



ARCHITECTURAL
HARDWARE



JNF PORTUGAL

Head office / Factory

Comércio e Indústria de Ferragens S.A.
Rua Mimosas 849 / 851,
Zona Industrial Mimosas
4510-329 S. Pedro da Cova,
Portugal

Tel: +351 224 663 230
jnf@jnf.pt
www.jnf.pt

JNF SPAIN

Office / Showroom

JNFmyStore
Carrer Bruc, 77 Local dch.
08009 Barcelona

Tel: +34 932 504 047
Fax: +34 934 674 500
jnf@jnfmystore.es
www.jnfmystore.es

JNF LATAM

Office

Avenida Manuel Rodrigues 1159
Santiago de Chile
Chile

Tel: +56 9 9440 9330
manuel.simao@jnf.cl
www.jnf.cl

JNF ASIA

Office / Showroom

Room A5, 7/F, Block A, Mai Hing Industrial
Building, 16-18 Hing Yip Street, Kwun Tong,
Kowloon, Hong Kong

Tel : +852 3460 4031
Fax : +852 3013 9765
jnf@sava.hk
www.jnf.hk

JNF BRASIL

Office

Rua Arizona 250, Brooklin
São Paulo,
Brasil

Tel: +5511 93354-9330
jnf@jnf.cl
www.jnf.cl

Vol.2
1st version
1ª versão / 1ª versión

CT-22.12.0

JNF © 2023- 2024

**ALWAYS
MORE**

58 YEARS
1965.2023



reddot winner 2022



ARCHITECTURAL
HARDWARE

A EMPRESA JNF THE JNF COMPANY / LA EMPRESA JNF

UMA EQUIPA DE CONFIANÇA COM HISTÓRIA

Desde 1965, a nossa principal atividade passa pela produção de ferragens para mobiliário e construção, com um percurso de contínua evolução e adaptação à economia e aos desafios do mercado, dedicando especial atenção ao desenvolvimento de soluções que vão ao encontro das tendências da arquitetura contemporânea.

Foram criados vários sectores dentro da JNF, nomeadamente a investigação e desenvolvimento de produtos que desempenham um papel fundamental na dinâmica da empresa. Temos também colaborações com organizações que nos fornecem informação e orientação no desenvolvimento de projetos, alguns deles ligados a universidades portuguesas nas áreas da engenharia e design.

O nosso departamento de Design é multidisciplinar e concilia elementos de diversas especialidades, como industrial, produto, gráfico, comunicação e marketing. Uma equipa dinâmica, que procura criar soluções inovadoras de forma clara e adequada, reafirmando sempre a identidade da empresa e o seu posicionamento no mercado.

As nossas instalações têm uma área coberta aproximada a 9000m², estando divididas em duas zonas principais: a produção e a logística. Empregamos diretamente cerca de 70 pessoas.

Somos muito ativos na observação das tendências do mercado internacional, mesmo em áreas diferentes, tendo permanentemente em desenvolvimento uma quantidade considerável de novos projetos.

O nosso Programa de Sustentabilidade visa contribuir para a redução da pegada ecológica e desperdícios. Nesse sentido, para além da utilização do aço inox, também utilizamos acabamentos especiais não galvânicos e não poluentes, como é o caso do acabamento em titânio conseguido através da tecnologia PVD (Physical Vapor Deposition).

Como resultado desta procura constante por novos designs e processos, temos sido contemplados com o reconhecimento de empresa inovadora e sustentável.

O nosso compromisso com os clientes passa por garantir uma prestação de serviço e assistência de qualidade, fazendo tudo o que está ao nosso alcance para que fique 100% satisfeito.

A RELIABLE TEAM WITH A HISTORY

Since 1965, our main activity has been the production of hardware for furniture and construction, with a path of continuous evolution and adaptation to the economy and the challenges of the market, devoting special attention to the development of solutions that meet the trends of contemporary architecture.

Several sectors have been created within the JNF, namely research and development of products that play a fundamental role in the company's dynamics. We also have collaborations with organizations that provide us with information and guidance in the development of projects, some of them linked to Portuguese universities in the areas of engineering and design.

Our Design department is multidisciplinary and combines elements from different specialties, such as industrial, product, graphics, communication and marketing. A dynamic team that seeks to create innovative solutions in a clear and appropriate way, always reaffirming the company's identity and its positioning in the market.

Our facilities have a covered area of approximately 9000m², being divided into two main areas: production and logistics. We directly employ around 70 people.

We are very active in observing the trends of the international market, even in different areas, having a considerable number of new projects permanently under development.

Our Sustainability Program aims to contribute to reducing the ecological footprint and waste. In this sense, in addition to the use of stainless steel, we also use special non-galvanic and non-polluting finishes, such as the titanium finish achieved through PVD (Physical Vapor Deposition) technology.

As a result of this constant search for new designs and processes, we have been recognized with an innovative and sustainable company.

Our commitment to customers is to guarantee the provision of quality service and assistance, doing everything in our power to make you 100% satisfied.

UN EQUIPO CONFIABLE CON HISTORIA

Desde 1965 nuestra principal actividad ha sido la producción de ferretería para mobiliario y construcción, con un camino de continua evolución y adaptación a la economía y los retos del mercado, dedicando especial atención al desarrollo de soluciones que respondan a las tendencias de la arquitectura contemporánea.

Se han creado varios sectores dentro de JNF, a saber, investigación y desarrollo de productos que juegan un papel fundamental en la dinámica de la empresa. También tenemos colaboraciones con organizaciones que nos brindan información y orientación en el desarrollo de proyectos, algunos de ellos vinculados a universidades portuguesas en las áreas de ingeniería y diseño.

Nuestro departamento de Diseño es multidisciplinar y combina elementos de diferentes especialidades, como industrial, producto, gráfica, comunicación y marketing. Un equipo dinámico que busca crear soluciones innovadoras de forma clara y adecuada, reafirmando siempre la identidad de la empresa y su posicionamiento en el mercado.

Nuestras instalaciones cuentan con una superficie cubierta de aproximadamente 9000m², estando divididas en dos áreas principales, producción y logística. Empleamos alrededor de 70 personas.

Somos muy activos en la observación de las tendencias del mercado internacional, incluso en diferentes áreas, teniendo un número considerable de nuevos proyectos en permanente desarrollo.

Nuestro Programa de Sustentabilidad tiene como objetivo contribuir a la reducción de la huella ecológica y desperdicio. En este sentido, además del uso de acero inoxidable, también utilizamos acabados especiales no galvánicos y no contaminantes, como el acabado de titanio logrado mediante la tecnología PVD (Physical Vapor Deposition).

Fruto de esta búsqueda constante de nuevos diseños y procesos, hemos sido reconocidos con una empresa innovadora y sostenible.

Nuestro compromiso con los clientes es garantizar la prestación de un servicio y asistencia de calidad, haciendo todo lo que esté a nuestro alcance para que esté 100% satisfecho.



A EMPRESA JNF THE JNF COMPANY / LA EMPRESA JNF

A NOSSA MISSÃO

Garantir a produção e distribuição de ferragens para construção e mobiliário que solucionam a maior parte das exigências dos projetos de arquitetura contemporânea e de reabilitação, com especial atenção à satisfação dos nossos clientes.

A NOSSA VISÃO

Ser uma referência nacional e internacional no setor onde exercemos atividade, apostando na tecnologia, inovação, funcionalidade e design, aliados à responsabilidade Ambiental e Social.

OS NOSSOS VALORES

Reconhecendo que a construção de uma identidade e cultura empresarial fortes são determinantes para a concretização dos desafios a que a JNF se propõe, mantemos os padrões de qualidade elevada nos nossos produtos e serviços de apoio ao cliente.

OUR MISSION

Ensure the production and distribution of construction and furniture hardware that solve most of the requirements of contemporary architecture and rehabilitation projects, with special attention to the satisfaction of our customers.

OUR VISION

To be a national and international reference in the sector where we operate, betting on technology, innovation, functionality and design, combined with Environmental and Social responsibility.

OUR VALUES

Recognizing that the construction of a strong corporate culture and identity are crucial for the realization of the challenges that JNF proposes, we maintain high quality standards in our products and customer support services.

NUESTRA MISIÓN

Asegurar la producción y distribución de herrajes de construcción y mobiliario que resuelvan la mayoría de los requerimientos de los proyectos de arquitectura y rehabilitación contemporánea, con especial atención a la satisfacción de nuestros clientes.

NUESTRA VISIÓN

Ser un referente nacional e internacional en el sector donde operamos, apostando por la tecnología, la innovación, la funcionalidad y el diseño, combinado con la responsabilidad ambiental y social.

NUESTROS VALORES

Reconociendo que la construcción de una sólida cultura e identidad corporativa es crucial para la realización de los desafíos que propone JNF, mantenemos altos estándares de calidad en nuestros productos y servicios de atención al cliente.



JNF EM HARMONIA COM A NATUREZA

Num planeta constantemente exposto a agressões ambientais, na JNF trabalha-se diariamente no sentido de diminuir a “pegada ecológica” dos nossos processos.

No desenvolvimento dos nossos produtos temos especial atenção para com os processos de fabrico, bem como tudo o que os envolve. O aço inox é reciclável e muita da nossa matéria-prima provém da reciclagem.

Os tratamentos de superfície são totalmente mecânicos ou utilizando tecnologias sem processos químicos. O acabamento de titânio é obtido por processos físicos.

As nossas preocupações surgem desde que idealizamos um produto até à forma como o embalamos, para que o ciclo de vida deste tenha o menor impacto ambiental possível. Temos como objetivo a eliminação do plástico de uso único nas nossas embalagens. Utilizaremos apenas materiais 100% recicláveis.

Hoje, mais do que nunca, para além de conhecer o produto final, é essencial ter em consideração os meios utilizados para o alcançar.

JNF IN HARMONY WITH NATURE

On a planet constantly exposed to environmental aggressions, JNF works daily to reduce the “ecological footprint” of our processes.

In the development of our products we pay special attention to the manufacturing processes, as well as everything that involves them. Stainless steel is recyclable and much of our raw material comes from recycling.

The surface treatments are entirely mechanical or using technologies without chemical processes. Titanium finish is achieved by physical processes.

Our concerns arise from the idea of a product to the way we pack it, so that its life cycle has the least possible environmental impact. We aim to eliminate single-use plastic in our packaging. We will only use 100% recyclable materials.

Today, more than ever, in addition to knowing the final product, it is essential to take into account the means used to achieve it.

JNF EN ARMONÍA CON LA NATURALEZA

En un planeta constantemente expuesto a agresiones medioambientales, en el JNF trabajamos a diario para reducir la “huella ecológica” de nuestros procesos.

En el desarrollo de nuestros productos prestamos especial atención a los procesos de fabricación, así como a todo lo que los envuelve. El acero inoxidable es reciclable y gran parte de nuestra materia prima procede del reciclaje.

Los tratamientos superficiales son totalmente mecánicos o utilizan tecnologías no químicas. Lo acabado de titanio se obtiene mediante procesos físicos.

Desde el momento en que diseñamos un producto hasta la forma en que lo envasamos, nos preocupa que el ciclo de vida del producto tenga el menor impacto medioambiental posible. Nuestro objetivo es eliminar el plástico de un solo uso de nuestros envases. Sólo utilizaremos materiales 100% reciclables.

Hoy, más que nunca, además de conocer el producto final, es imprescindible tener en cuenta los medios utilizados para conseguirlo.



SISTEMA DE GESTÃO DE QUALIDADE
QUALITY MANAGEMENT SYSTEM
SISTEMA DE GESTIÓN DE CALIDAD.

NP EN ISO 9001:2015

SISTEMA DE GESTÃO AMBIENTAL
ENVIRONMENTAL MANAGEMENT SYSTEM
SISTEMA DE GESTIÓN AMBIENTAL

NP EN ISO 14001:2015

SISTEMA DE GESTÃO DA SEGURANÇA E SAÚDE NO TRABALHO
SAFETY MANAGEMENT SYSTEM AND HEALTH AT WORK
SISTEMA DE GESTIÓN DE LA SEGURIDAD Y SALUD EN EL TRABAJO

NP ISO 45001:2019

MATERIAIS E ACABAMENTOS / MATERIALS AND FINISHES / MATERIALES Y ACABADOS /



OS PRIMEIROS AÇOS INOXIDÁVEIS FORAM DESENVOLVIDOS PELA INDÚSTRIA SIDERÚRGICA ALEMÃ NO INÍCIO DO SÉCULO XX.

O TERMO GENÉRICO DE “AÇO INOX” ENVOLVE MUITOS TIPOS DE LIGAS DE AÇO COM ELEVADA RESISTÊNCIA À CORROSÃO, QUE SURTIRAM COMO RESPOSTA ÀS SOLICITAÇÕES DA INDÚSTRIA.

O aço inoxidável é reciclável e resulta ele mesmo em grande parte da reciclagem de sucatas. Uma das grandes vantagens da utilização de aços inoxidáveis, é não requerer tratamento superficial galvânico para lhe conferir o acabamento final.

Desta forma todos os processos industriais químicos, quase sempre poluentes, associados à galvanoplastia foram suprimidos, conseguindo-se acabamentos de muita qualidade em tudo idênticos ao cromado, no caso de aço polido, ou acabamentos mate, no caso de aço satinado ou areado ou acabamento industrial “RAW”.

Existe ainda a possibilidade de realizar acabamentos especiais sobre o aço inoxidável, recorrendo a tecnologia PVD (Physical Vapor Deposition), obtendo-se produtos com maior dureza superficial e com cores diferentes do aço, como é o caso do dourado ou negro.

Normalmente o aço inox é “reparável” por processos mecânicos ou químicos, conseguindo-se recuperar o aspecto duma peça nova mesmo após muitos anos de uso.

Os aços inoxidáveis são uma liga metálica que contém, entre outros elementos, cromo, níquel e molibdénio os quais conferem grande resistência à corrosão. A resistência à corrosão deve-se sobretudo ao cromo.

Para um aço ser considerado “inoxidável”, deve conter no mínimo 10,5% de Crómio. A resistência à corrosão deve-se a uma película de óxido de cromo formada na superfície do aço que funciona como auto-protectora. O processo de formação desta “película” também é conhecido por passivação.

O níquel altera basicamente as características mecânicas do aço em termos de dureza com o objectivo de melhorar a sua mecanização.

THE FIRST STAINLESS STEELS HAVE BEEN DEVELOPED BY THE GERMAN INDUSTRY IN THE EARLY 20TH CENTURY.

THE GENERIC TERM “STAINLESS STEEL” INVOLVES MANY TYPES OF STEEL ALLOY WITH HIGH CORROSION RESISTANCE, WHICH EMERGED AS RESPONSE TO INDUSTRY REQUESTS.

Stainless steel is recyclable and itself results largely from recycled steel scrap. One of the great advantages of using stainless steel is that it does not require galvanic surface treatment to give the final finish to the product.

In this way all industrial chemical processes, almost pollutant, mainly by galvanic way have been removed. It's possible to reach high quality finishes identical to the chrome plated in the case of polished steel or matte finishes in the case of satin finish or sand finish or even industrial “RAW” finish.

It is also possible to carry out special finishes on stainless steel, using the PVD technology (Physical Vapor Deposition), obtaining products with a higher surface hardness and different steel color, as is the case of gold or black color satin.

Typically, stainless steel is “recoverable” by mechanical or chemical process. It's possible to recover the appearance of a new product after many years of use.

Stainless steel is an alloy that contains, among other elements, chromium, nickel and molybdenum, which confer high resistance to corrosion. The corrosion resistance is mainly due to the chromium.

To be considered a “stainless” steel, it must contain at least 10.5% chromium. The corrosion resistance is due to a Chromium oxide layer, formed on the steel surface which acts as self-protective. The formation process of this layer is also known as passivation.

Nickel essentially alters the mechanical characteristics of the steel in terms of hardness, in order to improve the machining process.

LOS PRIMEROS ACEROS INOXIDABLES HAN SIDO DESARROLLADOS EN ALEMANIA EN INICIO DEL SIGLO XX.

EL TÉRMINO GENÉRICO DE “ACERO INOXIDABLE” IMPLICA MUCHOS TIPOS DE ALEACIONES DE ACERO DE ALTA RESISTENCIA A LA CORROSIÓN, QUE SURTIÓ EN RESPUESTA A LAS PETICIONES DE LA INDUSTRIA.

El acero inoxidable es reciclable y resulta en gran medida a partir del reciclaje de chatarra de acero. Una de las grandes ventajas de la utilización de acero inoxidable es que no requiere tratamiento superficial de galvanizado para darle el acabado final.

De esta forma, se han eliminado todos los procesos industriales químicos, casi siempre contaminantes, asociados a la galvanoplastia, consiguiendo acabados de gran calidad, idénticos al cromado, en el caso del acero pulido, o mates, en el caso del satinado o acero arenado o industrial “RAW”.

También es posible llevar a cabo acabados especiales en acero inoxidable, utilizando la tecnología de PVD (Physical Vapor Deposition), con obtención de productos con una dureza superficial superior y color diferente del acero como es el caso del oro o negro.

El acero inoxidable normalmente es “reparable” por proceso mecánico o químico. Es posible recuperar la apariencia de una pieza nueva después de muchos años de uso.

El acero inoxidable es una aleación que contiene, entre otros elementos, cromo, níquel y molibdeno que confieren alta resistencia a la corrosión. La resistencia a la corrosión se debe principalmente al cromo.

Para ser considerado un acero “inoxidable”, debe contener al menos 10,5% de Cromo. La resistencia a la corrosión es debida a una película de óxido de cromo formada en la superficie de acero que actúa como auto-protección. El proceso de formación de esta “película” es también conocido como pasivación.

El níquel esencialmente altera las características mecánicas del acero en términos de dureza con el fin de mejorar el mecanizado.

MATERIAIS E ACABAMENTOS / MATERIALS AND FINISHES / MATERIALES Y ACABADOS /

OS QUATRO PRINCIPAIS TIPOS DE AÇO INOX UTILIZADOS POR JNF: AUSTENITICOS (CROMO-NIQUEL E CROMO-NIQUEL-MOLIBDÉNIO); FERRITICOS; DUPLEX; MARTENSITICOS.

EN 1.4301 (AISI 304): AUSTENÍTICO

É um dos aços inoxidáveis de uso mais generalizado na construção e indústria. Aço não magnético ainda que se possa converter em ligeiramente magnético no caso de ser maquinado. Possui uma excelente característica de dureza e resistência à corrosão. Teor mínimo de cromo é de 18% e de níquel 8%.

EN 1.4401 (AISI 316): AUSTENÍTICO

É ligeiramente mais resistente à corrosão comparativamente ao AISI 304. Aço não magnético ainda que se possa converter em ligeiramente magnético no caso de ser maquinado. Aconselhado para zonas de elevada salinidade, por exemplo em zonas costeiras ou em ambientes muito poluídos, ou em contacto com produtos químicos agressivos, ácidos e bases. Possui teor mínimo de cromo 18% e níquel 10%, 2% de molibdénio.

EN 1.4372 (AISI 201): AUSTENÍTICO

É um aço inoxidável com baixo teor de níquel, sendo por isso de elevada dureza. Resistência à corrosão é aceitável na maioria das aplicações, excepto nas zonas costeiras ou fortemente poluídas. Aço não magnético ainda que se possa converter em ligeiramente magnético no caso de ser maquinado. Possui teor mínimo de cromo 17%, níquel 3,6%, manganésio 7%.

EN 1.4016 (AISI 430): FERRÍTICO

Aço inoxidável de uso geral na indústria alimentar. Utilizado normalmente em atmosferas não agressivas. Aço magnético, com aceitável resistência à corrosão. Acabamento superficial de elevada qualidade.

THE FOUR MAIN TYPES OF STAINLESS STEEL USED BY JNF: AUSTENITIC (CHROMIUM-NICKEL AND CHROME-NICKEL-MOLYBDENUM); FERRITIC; DUPLEX; MARTENSITIC.

EN 1.4301 (AISI 304): AUSTENITIC

It's one of the most widely used stainless steels in construction and industry. Non-magnetic steel which can be slightly magnetic converted if machined. It has an excellent hardness and corrosion resistance. Minimum contents of chromium is 18% and 8% nickel.

EN 1.4401 (AISI 316): AUSTENITIC

It is slightly more resistant to corrosion, when compared with AISI 304. Non-magnetic steel which can be slightly magnetic converted if machined. Recommended for areas of high salinity, for example in coastal areas, very polluted places or in contact with aggressive chemicals, as acids and bases. Has a minimum content of chromium 18%, nickel 10% and 2% molybdenum.

EN 1.4372 (AISI 201): AUSTENITIC

Stainless steel with low nickel contents and is therefore a high hardness steel. Corrosion resistance is acceptable for almost applications, except in coastal areas or heavily polluted. Non-magnetic steel which can be slightly magnetic converted if machined. It has minimum content of 17% chromium, nickel 3,6%, 7% manganese.

EN 1.4016 (AISI 430): FERRITIC

Stainless steel commonly used in food industry. Typically used in non-aggressive atmospheres. Magnetic steel with an acceptable corrosion resistance. High quality surface finish.

LOS CUATRO TIPOS PRINCIPALES DE ACERO INOXIDABLE, UTILIZADOS POR JNF: AUSTENÍTICO (CROMO-NIQUEL Y CROMO-NIQUEL-MOLIBDENO); FERRÍTICO; DUPLEX; MARTENSÍTICO.

EN 1.4301 (AISI 304): AUSTENÍTICO

Es uno de los aceros inoxidables más ampliamente utilizados en la construcción y la industria. Acero no magnético que puede convertirse en ligeramente magnético después de mecanizar. Tiene una excelente resistencia a la corrosión y dureza. El contenido mínimo de cromo es de 18% y el 8% de níquel.

EN 1.4401 (AISI 316): AUSTENÍTICO

Es ligeramente más resistentes a la corrosión en comparación con AISI 304. Acero no magnético que puede convertirse ligeramente magnético después de mecanizar. Indicado para zonas de alta salinidad, por ejemplo en las zonas costeras o en ambientes muy contaminados o en contacto con productos químicos fuertes, ácidos y bases. Tiene un contenido mínimo de cromo 18%, 10% níquel y 2% de molibdeno.

EN 1.4372 (AISI 201): AUSTENÍTICO

Acero inoxidable de bajo contenido de níquel y por tanto es de gran dureza. Resistencia a la corrosión es aceptable para la mayoría de las aplicaciones, excepto en las zonas costeras o muy contaminados. Acero no magnético que pueden convertirse ligeramente magnético después de mecanizar. Tiene contenido mínimo de 17% de cromo, níquel 3,6% y 7% de manganeso.

EN 1.4016 (AISI 430): FERRÍTICO

Acero inoxidable comúnmente usado en la industria alimentaria. Se utiliza típicamente en ambientes no agresivos. Acero magnético con una resistencia a la corrosión aceptable. Acabado superficial de alta calidad.

TESTE REAL DE RESISTÊNCIA À CORROSÃO

O teste foi realizado de acordo com as condições de ensaio NP EN ISO 9227:2011, método de ensaio e classificação de acordo com a norma NP EN 1670:2011 com 480h de nevoeiro salino numa solução de cloreto de sódio a 5%.

REAL TEST OF CORROSION RESISTANCE

The test was performed according to test conditions NP EN ISO 9227:2011, method for testing and sorting according to standard EN 1670:2011 with 480h salt spray from a solution of sodium chloride to 5%.

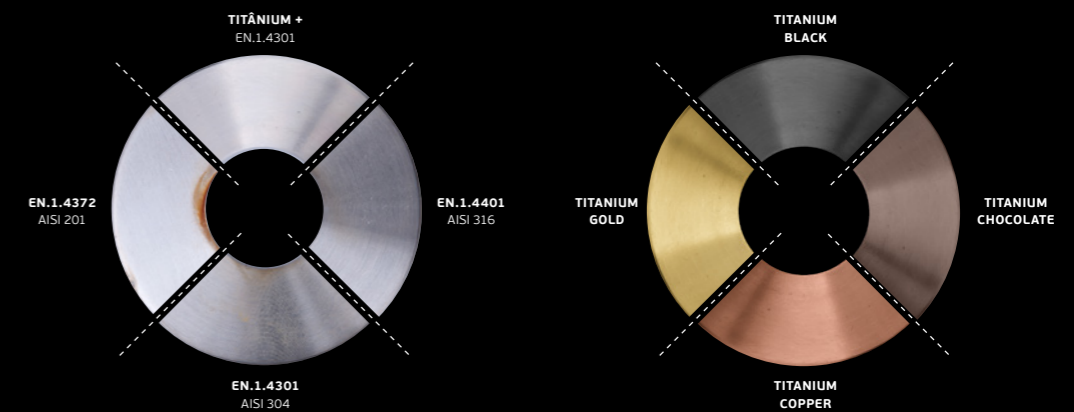
TESTE REAL DE RESISTÊNCIA A LA CORROSIÓN

Lo teste foi elaborado de acordo com las condiciones de prueba NP EN ISO 9227:2011, método de ensayo y clasificación de acuerdo con la norma NP EN 1670:2011 con 480h de niebla salina de una solución de cloruro de sodio al 5%.

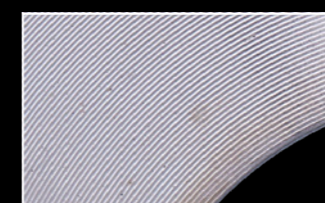
RESULTADO FINAL APÓS 480 HORAS DE NEVOEIRO SALINO.

RESULT AFTER 480 HOURS OF SALT SPRAY TEST.

RESULTADO FINAL DECURRIDAS 480 HORAS DE NIEBLA SALINA.



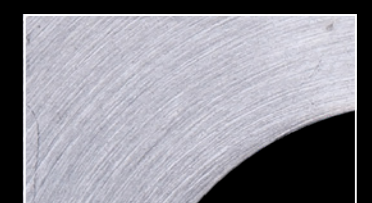
EN.1.4372
AISI 201



EN.1.4301
AISI 304



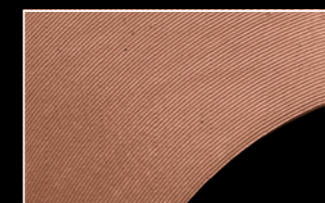
EN.1.4401
AISI 316



TITANIUM +
EN.1.4301



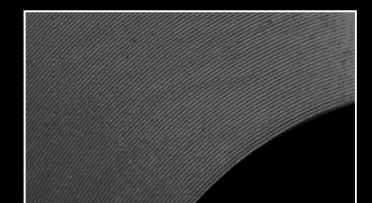
TITANIUM
GOLD



TITANIUM
COPPER



TITANIUM
CHOCOLATE



TITANIUM
BLACK

EN	AISI	C max.	Mn max.	Si max.	S max.	P max.	Cr	Ni	Mo
EN.1.4301	AISI 304	0,07	2,00	1,00	0,030	0,045	17 - 19,5	8 - 10,5	0
EN.1.4401	AISI 316	0,07	2,00	1,00	0,030	0,045	16,5 - 18,5	10 - 13	2,0 - 2,5
EN.1.4016	AISI 430	0,08	1,00	1,00	0,030	0,040	16 - 18	0	0
EN.1.4372	AISI 201	0,05	7,00	---	---	---	17	3,6	---



Tipo de aço / Steel grade / Tipo de acero	Área com ferrugem / Rusty surface / Superficie com oxidación % Após / After / Decurridas 96h	Área com ferrugem / Rusty surface / Superficie com oxidación % Após / After / Decurridas 120h	Área com ferrugem / Rusty surface / Superficie com oxidación % Após / After / Decurridas 240h	Área com ferrugem / Rusty surface / Superficie com oxidación % Após / After / Decurridas 480h	Classe / Class
EN.1.4301	0	0	< 1	< 1,5	3
EN.1.4401	0	0	< 0,5	< 1	4
EN.1.4372	0	< 1	< 2	NC	2
EN.1.4301 + Titanium	0	0	0	0	4

ACABAMENTOS MECÂNICOS / MECHANICAL FINISHES / ACABADOS MECÁNICOS.



ÇO INOXIDÁVEL SATINADO OU ESCOVADO SATIN OR BRUSHED STAINLESS STEEL / ACERO INOX SATINADO O CEPILLADO.

SATINADO

ESTE É O NOSSO ACABAMENTO PADRÃO

O aço é polido de forma a conseguir um acabamento "mate" sem brilho. O nosso acabamento mate é obtido com materiais de alta qualidade, conseguindo-se superfícies de muito baixa rugosidade mas que, no entanto, continuam sem brilho, funcionando como peças "neutras" reflectindo de forma ténue os tons envolventes. Todas as nossas peças estão disponíveis neste acabamento.

SATIN

THIS IS OUR STANDARD FINISH

The steel is polished to achieve a matte finish with no shining. Our matte finish is obtained with high quality materials, achieving a very low surface roughness but which, however, remain non-glossy, functioning as neutral pieces, reflecting tenuously the surrounding tones. All our products are available with this finish.

SATIN

ESTE ACABADO ES NUESTRO STANDARD

El acero es pulido con el fin de conseguir un acabado mate sin brillo. El acabado mate se logra con materiales de alta calidad, la rugosidad superficial es muy baja pero, sin embargo, siguen siendo de color mate, las piezas funcionan como neutras que reflejan de forma tenue los tonos que le rodean. Todas nuestras piezas están disponibles en el acabado.



.S
Aço inoxidável satinado ou escovado /
Satin or brushed stainless steel /
Acero inox satinado o cepillado.



ÇO INOXIDÁVEL POLIDO BRILHO / MIRROR POLISHED STAINLESS STEEL / ACERO INOX PULIDO BRILLO.

POLIDO

ACABAMENTO ESPECIAL PARA AÇO INOX

Este acabamento resulta do polimento do aço até à obtenção de superfícies completamente lisas e brilhantes. É um acabamento semelhante ao cromado brilhante. As peças reflectem de forma brilhante os tons envolventes. Algumas das nossas peças estão disponíveis neste acabamento. De uma forma geral, salvo algumas excepções, todas as peças podem ser fabricadas neste acabamento. Existem limitações quanto ao tamanho das peças que podem ser polidas.

MIRROR POLISHED

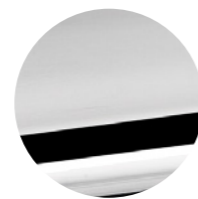
SPECIAL FINISH ON STAINLESS STEEL

This finish results from the polishing of the steel until obtaining completely smooth and shiny surfaces. It's similar to a bright chrome finish. The pieces reflect shining surrounding tones. Some of our pieces are available at this finish. Generally, with few exceptions, all fittings can be manufactured in this finishing. There are limitations on the size of parts that can be mirror polished.

PULIDO BRILLO

ACABADOS ESPECIALES EN ACERO INOXIDABLE

Este acabado resulta del pulimento del acero hasta la obtención de superficies completamente lisas con brillo. Es un acabado semejante al cromo brillo. Las piezas reflejan de forma brillante los tonos envolventes. Algunas de nuestras piezas están disponibles en este acabado. De una forma general, salvo algunas excepciones, todas las piezas pueden ser fabricadas en este acabado. Hay limitaciones en el tamaño de las piezas que pueden ser pulidas.



.P
Aço inoxidável polido brilho /
Mirror polished stainless steel /
Acero inox pulido brillo.

STAINLESS STEEL > MATERIAL

AÇO INOXIDÁVEL + ACABAMENTOS ESPECIAIS / ACERO INOX + ACABADOS ESPECIALES



ÇO INOXIDÁVEL ACABAMENTO INDUSTRIAL "RAW" / INDUSTRIAL "RAW" STAINLESS STEEL / ACERO INOX ACABADO INDUSTRIAL "RAW"

RAW

ACABAMENTO ESPECIAL PARA AÇO INOX

Este acabamento é conseguido na fase final do processo de polimento. As peças são submetidas a um tratamento de abrasão. O resultado final são peças absolutamente sem brilho com uma textura muito agradável ao tacto. Visualmente as peças apresentam uma coloração cinza, parecida com betão, dando uma imagem de peças industriais, como se fossem ferramentas. Todas as nossas peças podem ser fabricadas com este acabamento, existe, contudo, uma limitação quanto ao comprimento máximo de 600mm.

RAW

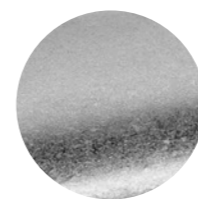
SPECIAL FINISH ON STAINLESS STEEL

This finish is achieved in the final phase of the polishing process. The parts are subjected to a treatment of abrasion. The end result is absolutely dull pieces with a very nice texture to be touch. Visually, the pieces have a grey concrete like color, giving the image of industrial parts, like they were tools. All our parts can be manufactured in this finish, however there is a limit on the maximum length of 600 mm.

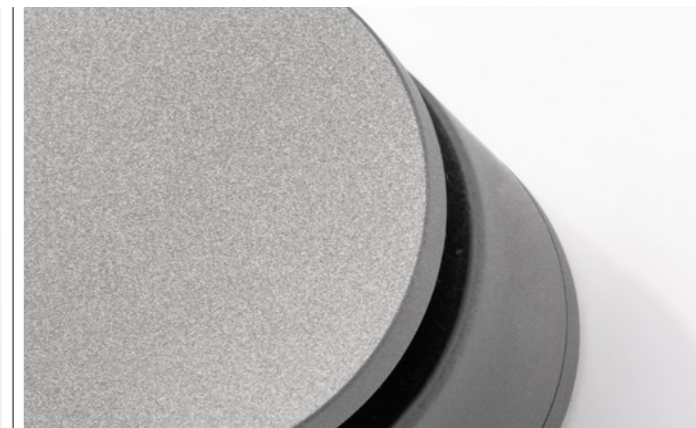
RAW

ACABADOS ESPECIALES EN ACERO INOXIDABLE

Este acabado se consigue en la fase final del proceso de pulido. Las partes se someten a un tratamiento de abrasión. El resultado final es de piezas absolutamente sin brillo, con una textura muy agradable al tacto. Visualmente las piezas tienen un color gris, al igual que lo concreto, dando a las piezas una imagen industrial como si fueran herramientas. Todas nuestras piezas pueden ser fabricadas en este acabado, sin embargo hay un límite en la longitud máxima de 600mm.



.RAW
Aço inoxidável acabamento industrial "raw" /
Industrial "raw" stainless steel /
Acero inox acabado industrial "raw"



ÇO INOXIDÁVEL ACABAMENTO JET STAINLESS STEEL JET FINISH / ACERO INOX ACABADO JET /

JET

ACABAMENTO ESPECIAL PARA AÇO INOX

Este acabamento é conseguido na fase final do processo de polimento. As peças são submetidas a um tratamento de projeção de partículas de vidro. O resultado final são peças de cor cinza mate uniforme, com uma textura agradável ao tacto. Visualmente, as peças apresentam uma coloração discreta perfeitamente adequada a ambientes onde não se pretendem brilhos metálicos. As peças resultantes são completamente discretas e integram-se em qualquer tipo de decoração. Todas as nossas peças podem ser fabricadas com este acabamento, existe contudo uma limitação quanto ao comprimento máximo de 600mm.

JET

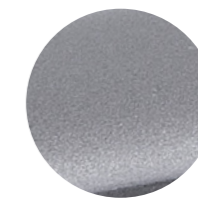
SPECIAL FINISH ON STAINLESS STEEL

This finish is achieved in the final phase of the polishing process. The parts are subjected to a treatment with projection of glass particles. The final result are pieces of uniform matte grey color with a nice texture to be touched. Visually, the pieces have a slight coloring, perfectly suited to environments where no metallic glare is desired. The resulting pieces are completely discreet and integrate in any type of decoration. All our parts can be manufactured in this finish, however there is a limit on the maximum length of 600mm.

JET

ACABADOS ESPECIALES EN ACERO INOXIDABLE

Este acabado se consigue en la fase final del proceso de pulido. Las partes se someten a un tratamiento de proyección de partículas de cristal. El resultado final son piezas de color uniforme gris mate con una textura agradable al tacto. Visualmente, las piezas tienen un color discreto que se adapta perfectamente a entornos en los que el brillo metálico no es adecuado. Las piezas resultantes se quedan perfectamente integradas en el entorno. Todas nuestras piezas pueden ser fabricadas en este acabado, sin embargo hay un límite en longitud máx.de 600mm.



.JET
Aço inoxidável acabamento jet
Stainless steel jet finish /
Acero inox acabado jet /

MATERIAIS E ACABAMENTOS / MATERIALS AND FINISHES / MATERIALES Y ACABADOS /



PVD TITANIUM > FINISH

ACABAMENTO TITÂNIO PVD EM AÇO INOX / ACABADO PVD TITANIO EN ACERO INOX

ACABAMENTOS ESPECIAIS DO AÇO INOX REVESTIDO A TITÂNIO

Este acabamento é conseguido pela tecnologia PVD (Physical Vapor Deposition). É um processo não galvânico, não poluente, amplamente utilizado na indústria da relojoaria.

Trata-se dum acabamento de excepcional qualidade, conferindo ao produto final uma dureza adicional e uma resistência à corrosão elevadíssima.

As nossas peças podem ser fabricadas neste acabamento, existindo uma quantidade mínima por pedido. A medida máxima das peças nestes acabamentos é de 1000mm.

SPECIAL FINISH ON STAINLESS STEEL TITANIUM COATED

This finish is achieved by PVD technology (Physical Vapor Deposition). It is a non galvanic, pollution free process, widely used in the watchmaking industry.

This is an exceptionally high quality finish, giving the final product an additional hardness and a very high corrosion resistance.

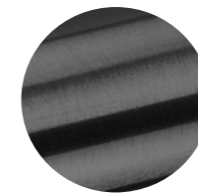
Our products can be manufactured in this finish, there is a minimum order quantity. The maximum length of the parts on this finish is 1000mm.

ACABADOS ESPECIALES EN ACERO INOXIDABLE REVESTIDO A TITANIO

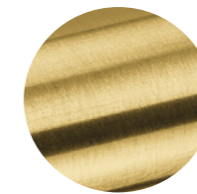
Este acabado se consigue mediante la tecnología PVD (Physical Vapor Deposition). Es un proceso no galvánico, no poluente, ampliamente utilizado en la industria de la relojería.

Este es un acabado de calidad excepcionalmente alta, dando el producto final una dureza adicional y una resistencia a la corrosión muy alta.

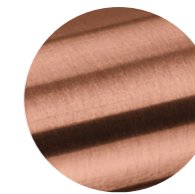
Nuestras piezas se pueden fabricar en el acabado, hay una cantidad mínima de pedido. La longitud máxima de las piezas en estos acabados es de 1000mm.



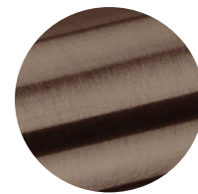
.TB
TITANIUM BLACK
Aço inoxidável + pvd titânio preto /
Stainless steel + pvd titanium black /
Acero inox + pvd titânio negro.



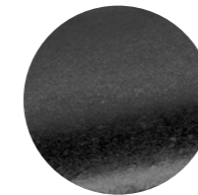
.TG
TITANIUM GOLD
Aço inoxidável + pvd titânio dourado /
Stainless steel + pvd titanium gold /
Acero inox + pvd titânio dourado.



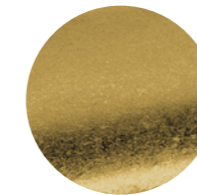
.TCO
TITANIUM COPPER
Aço inoxidável + pvd titânio cobre /
Stainless steel + pvd titanium copper /
Acero inox + pvd titânio cobre.



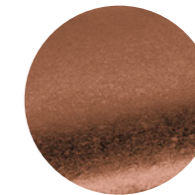
.TCH
TITANIUM CHOCOLATE
Aço inoxidável + pvd titânio chocolate /
Stainless steel + pvd titanium chocolate /
Acero inox + pvd titânio chocolate.



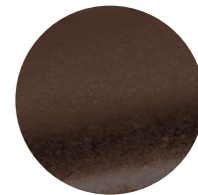
.TCB
TITANIUM COAL BLACK
Aço inoxidável RAW + pvd titânio preto /
RAW stainless steel + pvd titanium black /
Acero inox RAW + pvd titânio negro.



.TAG
TITANIUM AGED GOLD
Aço inoxidável RAW + pvd titânio dourado /
RAW stainless steel + pvd titanium gold /
Acero inox RAW + pvd titânio dourado.



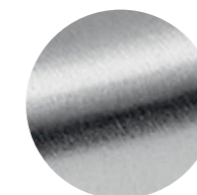
.TAC
TITANIUM AGED COPPER
Aço inoxidável RAW + pvd titânio cobre /
RAW stainless steel + pvd titanium copper /
Acero inox RAW + pvd titânio cobre.



.TAB
TITANIUM AGED BRONZE
Aço inoxidável RAW + pvd titânio bronze /
RAW stainless steel + pvd titanium bronze /
RAW Acero inox + pvd titânio bronze.



.TN
TITANIUM NATURAL
Aço inoxidável + pvd titânio /
Stainless steel + pvd titanium /
Acero inox + pvd titânio.



.TMS
JNF MICROSAFE™
Aço inoxidável + MICROsafe™ antimicrobial /
Stainless steel + MICROsafe™ antimicrobial /
Acero inox + MICROsafe™ antimicrobial.

MATERIAIS E ACABAMENTOS / MATERIALS AND FINISHES / MATERIALES Y ACABADOS /



RAL COLORS > FINISH

ACABAMENTO ESPECIAL EM ALUMÍNIO
SPECIAL FINISH ON ALUMINIUM / ACABADO ESPECIAL SOBRE ALUMINIO

ACABAMENTO ESPECIAL EM ALUMÍNIO RAL COLORS

Em produtos de grandes dimensões e produzidos em alumínio não é possível adicionar acabamentos PVD, para obter cores diferentes a JNF utiliza a tecnologia de pintura electrostática.

A pintura electrostática é um tipo de revestimento aplicado com um pó seco de fluxo livre. Ao contrário da tinta líquida convencional, que é aplicada por meio de um solvente que evapora, o revestimento em pó é aplicado eletrostaticamente e depois curado com temperatura, garantindo a resistência mecânica ao risco, durabilidade e consistência de cor.

Para obter cores standardizadas, é utilizado o sistema de gestão de cores RAL.

SPECIAL FINISH ON ALUMINIUM RAL COLORS

It is not possible to add PVD finishes to large-sized products produced in aluminium. To obtain different colors, JNF uses electrostatic powder coating technology.

Powder coating is a type of coating applied with free-flowing dry powder. Unlike conventional liquid paint, which is applied using an evaporating solvent, powder coating is electrostatically applied and then cured under heat ensuring mechanical scratch resistance, durability and colour consistency.

In order to get standard colors we use RAL colour management system.

ACABADO ESPECIAL SOBRE ALUMINIO RAL COLORS

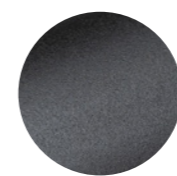
No es posible añadir acabados PVD a productos de gran dimension producidos en aluminio, JNF utiliza tecnologia de pintura electrostática para obtener diferentes colores.

La pintura electrostática es un tipo de recubrimiento que se aplica con un polvo seco de flujo libre. A diferencia de la pintura líquida convencional, que se aplica con un solvente que se evapora, el recubrimiento en polvo se aplica electrostáticamente y luego se cura con temperatura, lo que garantiza la resistencia mecánica, los rayones. la durabilidad y la consistencia del color.

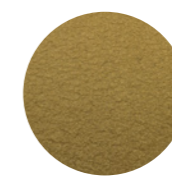
Para obtener colores estandarizados se utiliza el sistema de gestión de colores RAL.



STANDARD
INOX
Alumínio + anodizado satinado /
Aluminium + satin anodized /
Aluminio + anodizado satin



.B
RAL BLACK
Alumínio + RAL 9005 /
Aluminium + RAL 9005 /
Aluminio + RAL 9005.



.GL
GOLD LEAF
Alumínio + gold leaf /
Aluminium + gold leaf /
Aluminio + gold leaf



.SILVER
RAL SILVER
Alumínio + RAL 9006 /
Aluminium + RAL 9006 /
Aluminio + RAL 9006.



.W
RAL WHITE
Alumínio + RAL 9016 /
Aluminium + RAL 9016 /
Aluminio + RAL 9016.



DISTRIBUIÇÃO MUNDIAL JNF

JNF WORLD DISTRIBUTION

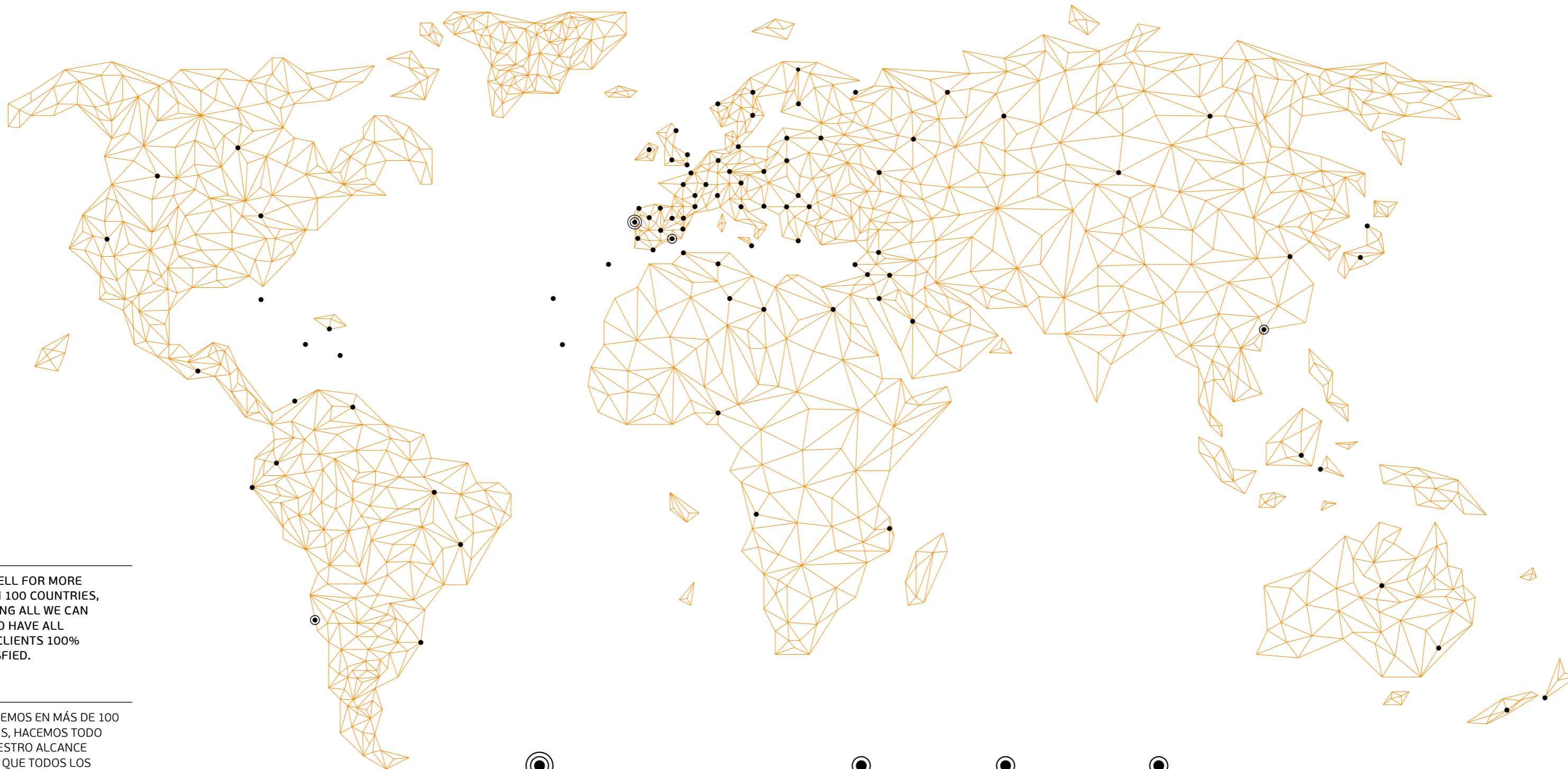
DISTRIBUCIÓN MUNDIAL JNF

VENDEMOS EM MAIS DE 100 PAÍSES, FAZENDO TUDO O QUE ESTÁ AO NOSSO ALCANCE PARA QUE O CLIENTE FIQUE 100% SATISFEITO.

WE SELL FOR MORE THAN 100 COUNTRIES, MAKING ALL WE CAN DO TO HAVE ALL THE CLIENTS 100% SATISFIED.

VENDEMOS EN MÁS DE 100 PAÍSES, HACEMOS TODO A NUESTRO ALCANCE PARA QUE TODOS LOS CLIENTES QUEDEN 100% SATISFECHOS.

África do sul	Austrália	Chile	Equador	Grécia	Israel	Maurícias	Oman	Rep. Checa	Taiwan
Alemanha	Bahamas	China	Eslováquia	Guadalupe	Itália	México	Panamá	Rep. Camarões	Tunísia
Angola	Barheïn	Chipre	Eslovénia	Hong Kong	Jordânia	Moçambique	Peru	Roménia	Turquia
Antilhas	Bélgica	Colômbia	Espanha	Holanda	Kuwait	Moldávia	Polónia	Rússia	EUA
Holandesas	Brasil	Coreia do Sul	Estónia	Hungria	Letónia	Nigéria	Porto Rico	Seychelles	Ucrânia
Árãbia Saudita	Bulgária	Costa Rica	Finlândia	Indonésia	Líbano	Noruega	Portugal	Singapura	Venezuela
Argélia	Cabo verde	Croácia	França	Inglaterra	Lituânia	Nova Caledônia	Qatar	Suiça	
Argentina	Canadá	E.A.U.	Gabão	Irlanda	Luxemburgo	Nova Zelândia	Rep. Dominicana	Tailândia	
Áustria	Cazaquistão	Egito	Geórgia	Islândia	Marrocos				



JNF PORTUGAL
Head office / Factory / Showroom



JNF SPAIN
Office / Showroom



JNF ASIA
Office / Showroom



JNF SOUTH AMERICA
Office

CATÁLOGOS JNF FERRAGENS PARA ARQUITECTURA

JNF CATALOGUE ARCHITECTURAL HARDWARE

CATÁLOGOS JNF HERRAJES PARA ARQUITECTURA

NOVO DESIGN /
NEW DESIGN /
NUEVO DESIGN
6 VOLUMES /
6 VOLUMES /
6 VOLUMES

O NOSSO CATÁLOGO ESTÁ DIVIDIDO POR ÁREAS REPRESENTATIVAS DA NOSSA DINÂMICA DE PRODUÇÃO.

OS NOSSOS DISTRIBUIDORES CERTIFICADOS ESTÃO HABILITADOS A FORNECER INFORMAÇÃO SOBRE CADA UM DESTES IMPORTANTES GRUPOS.

OUR CATALOGUE IS DIVIDED BY REPRESENTATIVE AREAS OF OUR PRODUCTION DYNAMICS.

OUR CERTIFIED DISTRIBUTORS ARE ABLE TO PROVIDE INFORMATION ON EACH OF THESE IMPORTANT GROUPS.

NUESTRO CATÁLOGO ESTÁ DIVIDIDO POR ÁREAS REPRESENTATIVAS DE NUESTRA DINÁMICA DE PRODUCCIÓN.

NUESTROS DISTRIBUIDORES CERTIFICADOS PUEDEN PROPORCIONAR INFORMACIÓN SOBRE CADA UNO DE ESTOS IMPORTANTES GRUPOS.



Vol. 2

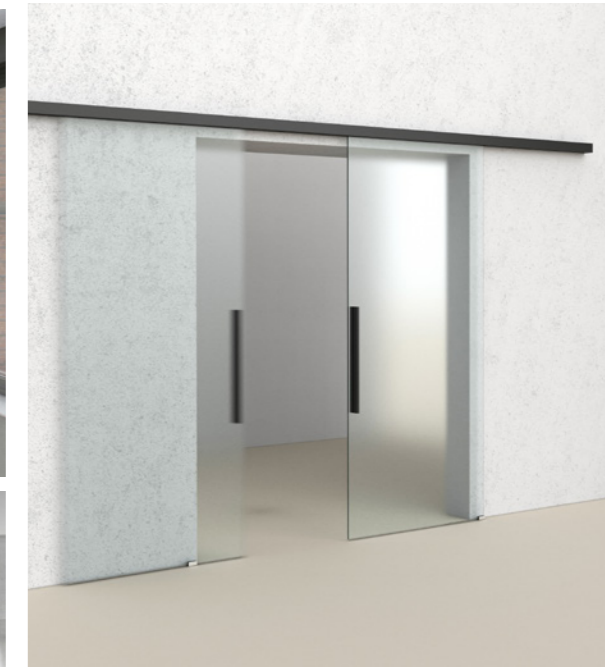
SISTEMAS PARA PORTAS DE CORRER ONDE SE INCLUEM OS GRUPOS DE PRODUTOS:

SLIDING DOOR SYSTEMS WHERE THE PRODUCT GROUPS ARE INCLUDED:

SISTEMAS PARA PUERTAS CORREDERAS DONDE SE INCLUYEN LOS GRUPOS DE PRODUCTOS:

E

SISTEMA PARA PORTAS DE CORRER AUTOMÁTICAS E MANUAIS / SYSTEM FOR AUTOMATIC AND MANUAL SLIDING DOORS / SISTEMA PARA PUERTAS CORREDERAS AUTOMÁTICAS Y MANUALES.
 SISTEMA DE PORTAS DE CORRER TOTALMENTE OCULTO / FULLY HIDDEN SLIDING DOOR SYSTEM / SISTEMA DE PUERTA CORREDERA TOTALMENTE OCULTA.
 SISTEMAS PARA PORTAS DE CORRER EM INOX 020MM - 025MM / STAINLESS STEEL 020MM - 025MM SLIDING DOOR SYSTEM / SISTEMA PARA PUERTAS CORREDERAS EN INOX 020MM - 025MM.
 SISTEMAS PARA PORTAS DE CORRER NO PAVIMENTO / FLOOR SLIDING DOOR SYSTEM / SISTEMA PARA PUERTAS CORREDERAS EN LO PAVIMENTO.
 SISTEMA DE PORTAS DE PARQUE E FOLE PARA COMPARTIMENTAÇÃO DE ESPAÇOS / FOLDING AND PARK DOOR SYSTEM FOR SPACE COMPARTMENT / SISTEMA DE PUERTAS PLEGABLES Y DE PARK PARA COMPARTIMENTO DE ESPACIO.
 SISTEMA HIDRÁULICO E DESLIZANTE DE PORTAS DE FOLE / HYDRAULIC AND SLIDING FOLDING DOOR SYSTEM / SISTEMA HIDRÁULICO Y CORREDERO PARA PUERTAS PLEGABLES.





Vol. ID

JNF ID > APRESENTAÇÃO E DESCRIÇÃO DA EMPRESA

JNF ID > PRESENTATION AND DESCRIPTION OF THE COMPANY

JNF ID > PRESENTACIÓN Y DESCRIPCIÓN DE LA EMPRESA

A EMPRESA / THE COMPANY / LA EMPRESA

MATERIAL E ACABAMENTOS / MATERIAL AND FINISHES / MATERIAL Y ACABADOS

CERTIFICAÇÕES / CERTIFICATIONS / CERTIFICACIONES

DEPARTAMENTO I&D / I&D DEPARTMENT / DEPARTAMENTO DE I&D

PRODUÇÃO / PRODUCTION / PRODUCCIÓN



Vol. 1

A B C D G J

FERRAGENS PARA PORTAS DE MADEIRA E METÁLICAS

HARDWARE FOR WOODEN AND METALLIC DOORS

HERRAJES PARA PUERTAS DE MADERA Y METÁLICAS

A PUXADORES DE PORTA E ACESSÓRIOS / DOOR LEVER HANDLES AND ACCESSORIES / MANILLAS DE PUERTA Y ACESSORIOS

B ASAS DE PORTA E ACESSÓRIOS / PULL HANDLES AND ACCESSORIES / MANILLONES DE PUERTA Y ACESSORIOS

C DOBRADIÇAS E PIVOTS / HINGES AND PIVOTS / BISAGRAS Y PIVOTES

D FERRAGENS DIVERSAS / GENERAL HARDWARE / HERRAJES DIVERSAS

G FERRAGENS PARA MOBILIÁRIO / FURNITURE HARDWARE / HERRAJES PARA MUEBLES

J SINALÉTICA / SIGNAGE / SENALIZACIÓN



Vol. 2

E

SISTEMAS PARA PORTAS DE CORRER

SLIDING DOOR SYSTEMS

SISTEMAS PARA PUERTAS CORREDERAS

SISTEMA PARA PORTAS DE CORRER AUTOMÁTICAS E MANUAIS / SYSTEM FOR AUTOMATIC AND MANUAL SLIDING DOORS / SISTEMA PARA PUERTAS CORREDERAS AUTOMÁTICAS Y MANUALES.

SISTEMA DE PORTAS DE CORRER TOTALMENTE OCULTO / FULLY HIDDEN SLIDING DOOR SYSTEM / SISTEMA DE PUERTA CORREDERA TOTALMENTE OCULTA.

SISTEMAS PARA PORTAS DE CORRER EM INOX Ø20MM - Ø25MM / STAINLESS STEEL Ø20MM - Ø25MM SLIDING DOOR SYSTEM / SISTEMA PARA PUERTAS CORREDERAS EN INOX Ø20MM - Ø25MM.

SISTEMAS PARA PORTAS DE CORRER NO PAVIMENTO / FLOOR SLIDING DOOR SYSTEM / SISTEMA PARA PUERTAS CORREDERAS EN LO PAVIMENTO.

SISTEMA DE PORTAS DE PARQUE E FOLE PARA COMPARTIMENTAÇÃO DE ESPAÇOS / FOLDING AND PARK DOOR SYSTEM FOR SPACE COMPARTMENT / SISTEMA DE PUERTAS

PLEGABLES Y DE PARK PARA COMPARTIMENTO DE ESPACIO.

SISTEMA HIDRÁULICO E DESLIZANTE DE PORTAS DE FOLE / HYDRAULIC AND SLIDING FOLDING DOOR SYSTEM / SISTEMA HIDRÁULICO Y CORREDERO PARA PUERTAS PLEGABLES.



Vol. 3

F

SOLUÇÕES PARA VIDRO

GLASS SOLUTIONS

SOLUCIONES PARA CRISTAL

SOLUÇÕES PARA PORTAS DE VIDRO PIVOTANTES OU COM DOBRADIÇAS / GLASS DOORS SOLUTIONS FOR PIVOTING OR HINGE SYSTEMS /

SOLUCIONES PARA PUERTAS DE CRISTAL PIVOTANTES O BATIENTES.

SOLUÇÕES PARA PORTAS DE CORRER EM VIDRO / SLIDING GLASS DOOR SOLUTIONS / SOLUCIONES PARA PUERTAS CORREDERAS DE CRISTAL

SOLUÇÕES DE FERRAGENS PARA CABINES DE VIDRO / GLASS HARDWARE SOLUTIONS FOR CABINS / SOLUCIONES DE HERRAJES PARA CABINAS DE CRISTAL.

SOLUÇÕES DE FERRAGENS PARA PORTAS DE FOLE E PARQUE / HARDWARE SOLUTIONS FOR FOLDING AND PARK GLASS DOORS /

SOLUCIONES DE HERRAJES PARA PUERTAS DE CRISTAL PLEGABLES Y DE PARQUE.

SOLUÇÕES DE FERRAGENS PARA FIXAÇÃO DE VIDROS / HARDWARE SOLUTIONS FOR FIXING GLASS / SOLUCIONES DE HERRAJES PARA FIJAR CRISTAL

SOLUÇÕES GERAIS DE FERRAGENS PARA VIDRO / GENERAL HARDWARE GLASS SOLUTIONS / SOLUCIONES GENERALES DE HERRAJES PARA CRISTAL



Vol. 4

H I

SISTEMAS DE FECHO E CONTROLO DE ACESSOS

LOCKING SYSTEMS AND ACCESS CONTROL SYSTEMS

SISTEMAS DE CIERRE Y CONTROL DE ACCESOS

FECHADURAS E CILINDROS / LOCKS AND CYLINDERS / CERRADURAS Y CILINDROS

DISPOSITIVOS ELECTROMAGNÉTICOS / ELECTROMAGNETIC DEVICES / DISPOSITIVOS ELECTROMAGNÉTICOS

H BARRAS ANTI-PÂNICO / ANTI-PANIC BARS / BARRAS DE ANTIPÁNICO

MOLAS DE PORTA E VEDANTES / DOOR CLOSERS AND DROP SEALS / MUELLES DE PUERTA Y SELLOS PARA PUERTAS

SISTEMAS DE CONTROLO DE ACESSOS / ACCESS CONTROL SYSTEMS / SISTEMAS DE CONTROL DE ACCESOS

I LEITORES DE PAREDE / WALL READERS / LECTORES DE PARED

TECLADOS NUMÉRICOS / NUMERIC KEYPAD / TECLADOS NUMÉRICOS



Vol. 5

K L

ACESSÓRIOS PARA WC E SOLUÇÕES PARA CABINES SANITÁRIAS

BATHROOM ACCESSORIES AND SANITARY BOOTH HARDWARE

ACCESORIOS DE BAÑO Y SOLUCIONES PARA CABINAS SANITARIAS

ACESSÓRIOS PARA CASA DE BANHO / BATHROOM ACCESSORIES / ACCESORIOS DE BAÑO

K CLEANING SYSTEMS / CLEANING SYSTEMS / CLEANING SYSTEMS

AUXÍLIOS TÉCNICOS PARA PESSOAS COM MOBILIDADE REDUZIDA / TECHNICAL AID FOR PEOPLE WITH CONDITIONED MOBILITY /

AYUDAS TÉCNICAS PARA PERSONAS COM MOVILIDAD CONDICIONADA

L SISTEMAS MODULARES PARA CABINES SANITÁRIAS / SANITARY BOOTH HARDWARE / HERRAJES PARA CABINAS SANITÁRIAS



E



SISTEMAS PARA PORTAS DE CORRER E DE LIVRO / SLIDING AND FOLDING DOOR SYSTEMS / SISTEMAS PARA PUERTAS CORREDERAS Y PLEGABLES.

OS SISTEMAS DE PORTAS DE CORRER NÃO SÃO APENAS SOLUÇÕES TÉCNICAS, MAS TAMBÉM ESTÉTICAS, QUE SE ADAPTAM PERFEITAMENTE AO DESIGN E ARQUITETURA DE INTERIORES.

NA BASE DO CONCEITO ESTÁ UM FUNCIONAMENTO SIMPLISTA QUE PERMITE QUE AS PORTAS ABRAM FACILMENTE DESLIZANDO HORIZONTALMENTE.

OS SISTEMAS DE PORTAS DE CORRER SÃO MUITO UTILIZADAS, PRINCIPALMENTE PORQUE PERMITEM UMA UTILIZAÇÃO DO ESPAÇO MAIS EFICIENTE.

A GAMA DE SISTEMAS DE PORTAS DE CORRER JNF PERMITEM AS MAIS DIVERSAS SOLUÇÕES, DESDE AS MANUAIS ÀS AUTOMÁTICAS, PARA PORTAS DE VIDRO, MADEIRA OU METÁLICAS, COM CALHA VISÍVEL OU INVISÍVEL, ALUMÍNIO OU INOX, COM OU SEM AMORTECIMENTO, BEM COMO DIVERSOS TIPOS DE CORES E ACABAMENTOS.

SLIDING DOOR SYSTEMS ARE NOT ONLY TECHNICAL SOLUTIONS, BUT ALSO AESTHETIC ONES, WHICH ADAPT PERFECTLY TO INTERIOR DESIGN AND ARCHITECTURE.

AT THE BASE OF THE CONCEPT IS A SIMPLISTIC OPERATION THAT ALLOWS THE DOORS TO OPEN EASILY BY SLIDING HORIZONTALLY.

SLIDING DOOR SYSTEMS ARE WIDELY USED, MAINLY BECAUSE THEY ALLOW A MORE EFFICIENT USE OF SPACE.

THE RANGE OF JNF SLIDING DOOR SYSTEMS ALLOWS THE MOST DIVERSE SOLUTIONS, FROM MANUAL TO AUTOMATIC, FOR GLASS, WOOD OR METAL DOORS, WITH VISIBLE OR INVISIBLE TRACK, ALUMINUM OR STAINLESS STEEL, WITH OR WITHOUT DAMPING, AS WELL AS DIFFERENT TYPES OF COLORS AND FINISHES.

LOS SISTEMAS DE PUERTAS CORREDERAS NO SON SOLO SOLUCIONES TÉCNICAS, SINO TAMBIÉN ESTÉTICAS, QUE SE ADAPTAN PERFECTAMENTE AL INTERIORISMO Y LA ARQUITECTURA.

LA BASE DEL CONCEPTO ES UNA OPERACIÓN SIMPLES QUE PERMITE QUE LAS PUERTAS SE ABRA FÁCILMENTE DESLIZÁNDOSE HORIZONTALMENTE.

LOS SISTEMAS DE PUERTAS CORREDERAS SON MUY UTILIZADOS, PRINCIPALMENTE PORQUE PERMITEN UN USO MÁS EFICIENTE DEL ESPACIO.

LA GAMA DE SISTEMAS DE PUERTAS CORREDERAS JNF PERMITE LAS MÁS DIVERSAS SOLUCIONES, DESDE MANUALES HASTA AUTOMÁTICAS, PARA PUERTAS DE CRISTAL, MADERA O METAL, CON GUÍA VISTA O INVISIBLE, DE ALUMINIO O ACERO INOXIDABLE, CON O SIN AMORTIGUACIÓN, ASÍ COMO DIFERENTES TIPOS DE COLORES Y ACABADOS.

SISTEMAS PARA PORTAS DE CORRER / SLIDING DOOR SYSTEMS / SISTEMAS PARA PUERTAS CORREDERAS

FERRAGENS PARA PORTAS DE CORRER E PORTAS DE LIVRO: EN 1527

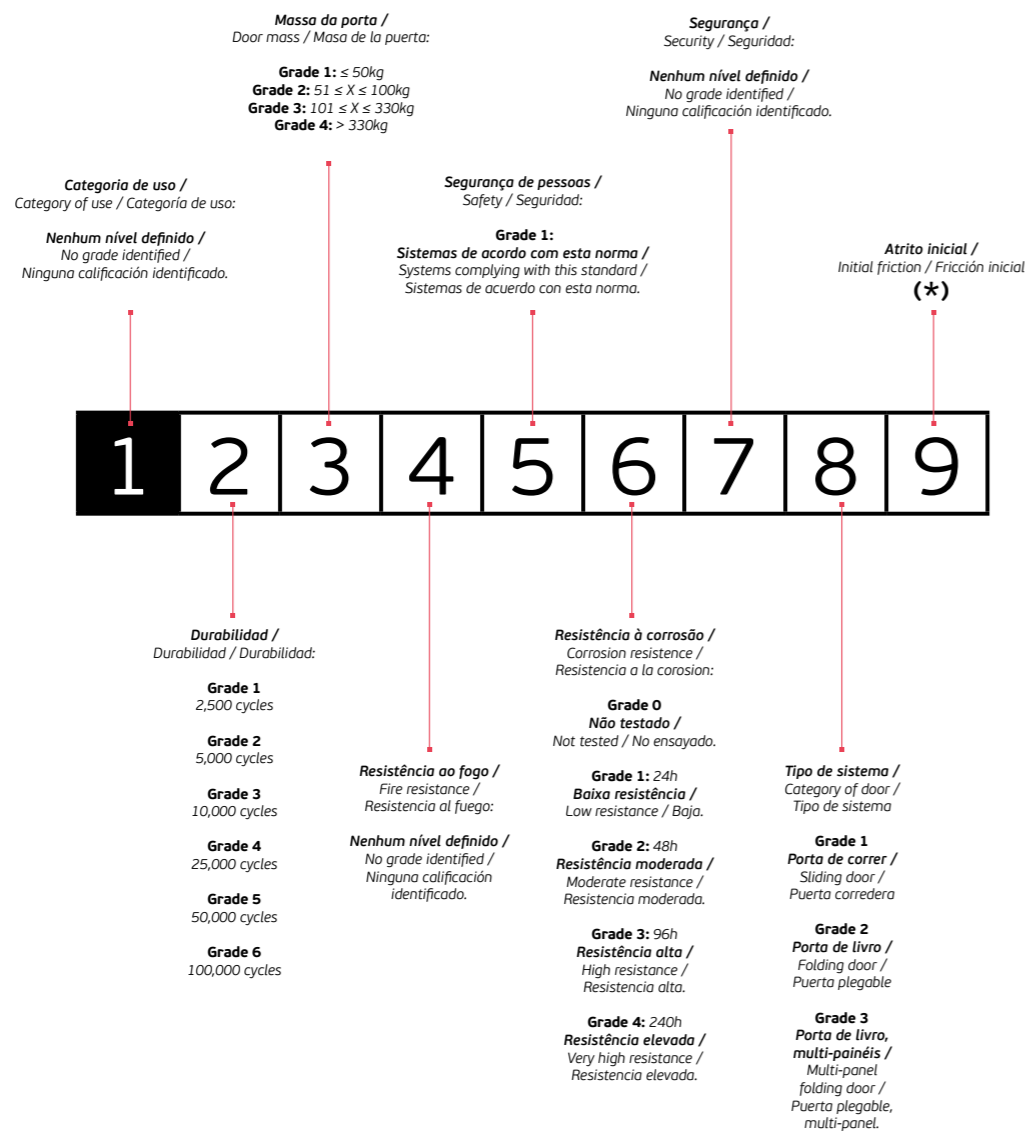
Os sistemas de correr JNF são ensaiados de acordo com a respetiva norma, a qual especifica os requisitos para os principais componentes, e são classificados de acordo com o seguinte quadro:

HARDWARE FOR SLIDING DOORS AND FOLDING DOORS: EN 1527

JNF sliding systems are tested in accordance with the standard, which specifies requirements for the main components and are classified according to the following table:

HERRAJES PARA PUERTAS DESLIZANTES Y PUERTAS PLEGABLES: EN 1527

Los sistemas JNF de puertas correderas son ensayadas de acuerdo con la respectiva norma, donde especifica los requisitos para los componentes principales y se clasifican de acuerdo a la siguiente tabla:



(*)

	≤ 50 Kg	51 ≤ X ≤ 100 Kg	101 ≤ X ≤ 330 Kg	> 330 Kg
Grade 1:	50 N	80 N	100 N	5% Mass
Grade 2:	40 N	60 N	5% Mass	50 N
Grade 3:	30 N	40 N	4 % Mass	50 N

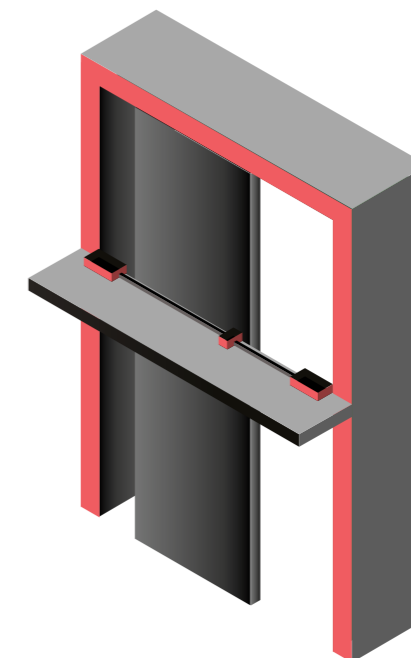
Exemplo:
Example / Ejemplo

EN1527 **6** | **2** | - | **1** | **4** | - | **1** | **2**

Indica uma porta de correr com uma massa entre 51 e 100kg, onde o atrito inicial é igual ou inferior a 60N, testado com 100,000 ciclos, classificado como Grau 1 para a segurança, 240 horas de teste de nevoeiro salino (Resistência elevada).

Indicates a sliding door with a mass between 51 and 100kg, where the initial friction is equal or less than 60N, tested with 100,000 cycles, classified Grade 1 for safety, 240 hours salt spray test (High resistance).

Indica una puerta corredera con una masa entre 51 y 100 kg, donde la fricción inicial es igual o inferior a 60 N, ensayada con 100.000 ciclos, clasificada como Grado 1 de seguridad, prueba de niebla salina de 240 horas (Alta resistencia).



Exemplo de ensaio durabilidade:
Example of durability test:
Ejemplo de test de durabilidad:



ÍNDICE / INDEX / INDICE



SISTEMA DE PORTAS DE CORRER AUTOMÁTICAS / AUTOMATIC SLIDING DOOR SYSTEMS / SISTEMA DE PUERTAS CORREDERAS AUTOMÁTICAS.

- 032 **LINEAR POLARIS** FOR GLASS / TIMBER DOORS
- 036 **LINEAR POLARIS SINCRO** FOR GLASS / TIMBER DOORS
- 040 **LINEAR POLARIS FIT** FOR GLASS / TIMBER DOORS
- 042 **MECANO ELECTRON** FOR GLASS / TIMBER DOORS
- 050 **K7 SYSTEM** FOR GLASS / TIMBER DOORS
- 060 **ACESSÓRIOS** / ACCESSORIES / ACCESSORIOS



SISTEMA DE PORTAS DE CORRER TOTALMENTE OCULTO / FULLY HIDDEN SLIDING DOOR SYSTEM / SISTEMA DE PUERTA CORREDERA TOTALMENTE OCULTA.

- 117 **OFFSCREEN SOFT** FOR TIMBER DOORS
- 117 **OFFSCREEN** FOR TIMBER DOORS



SISTEMAS PARA PORTAS DE CORRER EM INOX Ø25MM / STAINLESS STEEL Ø25MM SLIDING DOOR SYSTEM / SISTEMA PARA PUERTAS CORREDERAS EN INOX Ø25MM.

- 134 **GRAVITY SYSTEM** FOR GLASS DOORS
- 140 **MOVIE SYSTEM** FOR GLASS / TIMBER DOORS
- 144 **WATCH SYSTEM** FOR GLASS / TIMBER DOORS
- 148 **UNO SYSTEM** FOR GLASS / TIMBER DOORS
- 152 **FIRST ONE SYSTEM** FOR GLASS / TIMBER DOORS
- 156 **BALANCE SYSTEM** FOR GLASS DOORS
- 158 **TWIN SYSTEM** FOR GLASS / TIMBER DOORS
- 162 **ROLLERBLADE SYSTEM** FOR GLASS / TIMBER DOORS
- 166 **SINCRO SYSTEM** FOR GLASS / TIMBER DOORS
- 170 **CLEAR SYSTEM** FOR GLASS DOORS



SISTEMA COMPLETO PARA PORTAS DE CORRER EM INOX Ø20MM / STAINLESS STEEL Ø20MM COMPLETE SYSTEM FOR SLIDING DOORS / SISTEMA COMPLETO PARA PUERTAS CORREDERAS EN INOX Ø20MM.

- 190 **TEN SQUARE** FOR GLASS DOORS
- 190 **TEN SQUARE LARGE** FOR GLASS DOORS
- 191 **TEN SQUARE** FOR TIMBER DOORS
- 191 **TEN SQUARE LARGE** FOR TIMBER DOORS
- 192 **TEN ROUND** FOR GLASS DOORS
- 192 **TEN ROUND LARGE** FOR GLASS DOORS
- 193 **TEN ROUND** FOR TIMBER DOORS
- 193 **TEN ROUND LARGE** FOR TIMBER DOORS



SISTEMA HIDRÁULICO E DESLIZANTE DE PORTAS DE FOLE / HYDRAULIC AND SLIDING FOLDING DOOR SYSTEM / SISTEMA HIDRÁULICO Y CORREDERO PARA PUERTAS PLEGABLES.

- 215 **HYDRAULIC FOLDING 2000** FOR TIMBER DOORS
- 215 **HYDRAULIC FOLDING 4000** FOR TIMBER DOORS



SISTEMA DE PORTAS DE PARQUE PARA COMPARTIMENTAÇÃO DE ESPAÇOS / FOLDING PARK DOOR SYSTEM FOR SPACE COMPARTMENT / SISTEMA DE PUERTAS DE PARK PARA COMPARTIMENTO DE ESPACIO.

- 232 **PARK SYSTEM** FOR TIMBER DOORS



SISTEMAS MANUAIS PARA PORTAS DE CORRER COM CARRIL DE ALUMÍNIO / MANUAL SLIDING DOOR SYSTEMS WITH ALUMINUM TRACK / SISTEMAS MANUALES PARA PUERTAS CORREDERAS CON CARRIL DE ALUMINIO.

- 070 **LINEAR STANDARD** FOR GLASS / TIMBER DOORS
- 078 **LINEAR SOFT** FOR GLASS / TIMBER DOORS
- 086 **LINEAR SINCRO** FOR GLASS / TIMBER DOORS
- 090 **LINEAR FIT** FOR GLASS DOORS
- 096 **MECANO AIR** FOR GLASS / TIMBER DOORS
- 100 **MECANO STANDARD** FOR GLASS / TIMBER DOORS
- 104 **MECANO SOFT** FOR GLASS / TIMBER DOORS
- 108 **MECANO SINCRO** FOR GLASS / TIMBER DOORS



SISTEMA DE PORTAS DE CORRER COM CARRIL EMBUTIDO / SLIDING DOOR SYSTEM WITH BUILT-IN TRACK / SISTEMA DE PUERTA CORREDERA CON GUÍA EMPOTRADA .

- 120 **HIDDEN SOFT CLOSE** FOR TIMBER DOORS
- 122 **HIDDEN STANDARD** FOR TIMBER DOORS
- 126 **TELESCOPIC ACOUSTIC** FOR TIMBER DOORS
- 128 **TELESCOPIC STANDARD** FOR TIMBER DOORS
- 130 **ACESSÓRIOS** / ACCESSORIES / ACCESSORIOS



SISTEMAS PARA ESCADA DE CORRER EM INOX Ø25MM / STAINLESS STEEL Ø25MM SLIDING LADDER SYSTEM / SISTEMA PARA ESCALERA CORREDERA EN INOX Ø25MM.

- 182 **STEP SYSTEM XL 2240mm**
- 182 **STEP SYSTEM STANDARD 2030mm**
- 182 **STEP SYSTEM SPECIAL BY REQUEST**



SISTEMAS PARA PORTAS DE CORRER EM INOX NO PAVIMENTO / STAINLESS STEEL FLOOR SLIDING DOOR SYSTEM / SISTEMA PARA PUERTAS CORREDERAS EN INOX EN LO PAVIMENTO.

- 198 **FERROVIA** ON FLOOR FOR TIMBER DOORS
- 200 **MOVIE SOFT** ON FLOOR FOR GLASS DOORS
- 201 **MOVIE** ON FLOOR FOR GLASS DOORS
- 202 **WATCH SOFT** ON FLOOR FOR GLASS DOORS
- 203 **WATCH** ON FLOOR FOR GLASS DOORS
- 204 **CLEAR SOFT** ON FLOOR FOR GLASS DOORS
- 205 **CLEAR** ON FLOOR FOR GLASS DOORS
- 206 **FERROVIA SOFT** ON FLOOR FOR GLASS DOORS
- 207 **FERROVIA** ON FLOOR FOR GLASS DOORS
- 208 **ACESSÓRIOS** / ACCESSORIES / ACCESSORIOS



SISTEMA DE PORTAS DE FOLE PARA COMPARTIMENTAÇÃO DE ESPAÇOS / FOLDING DOOR SYSTEM FOR SPACE COMPARTMENT / SISTEMA DE PUERTAS PLEGABLES PARA COMPARTIMENTO DE ESPACIOS.

- 216 **FOLDING SYSTEM** FOR TIMBER DOORS
- 222 **FOLDING SYSTEM** FOR GLASS DOORS



COMPLEMENTOS PARA SISTEMAS DE PORTAS DE CORRER / COMPLEMENTS FOR SLIDING DOOR SYSTEMS / COMPLEMENTOS PARA SISTEMAS DE PUERTAS CORREDERAS.

- 244 **CONCHAS** / FLUSH HANDLES / CAZOLETAS
- 272 **ASAS DE PORTA** / PULL HANDLES / MANILLONES DE PUERTA
- 304 **FECHADURAS** / MORTISE LOCKS / CERRADURAS
- 328 **VEDANTES** / PVC SEALS / SELLOS
- 334 **VEDA PORTAS** / DROP DOWN SEALS / BURLLETES

LINEAR POLARIS AUTOMATIC SYSTEM

SISTEMAS AUTOMÁTICOS PARA PORTAS DE CORRER /
 AUTOMATIC SLIDING DOOR SYSTEM /
 SISTEMA DE PUERTAS CORREDERAS AUTOMÁTICAS.

O sistema automático LINEAR POLARIS é um mecanismo para portas de correr sem as tradicionais correias e motor rotativo. Funciona com um motor linear que exerce o movimento ao longo de um carril magnético permanente, sendo uma das principais vantagens deste sistema o baixo ruído.

Sem as correias e todos os elementos envolventes, fomos capazes de reduzir as dimensões do carril para 60x70mm, criando um perfil muito fino, perfeitamente apropriado para uso no espaço interior.

A instalação e afinação é muito simples (plug and play). Este mecanismo permite conectar um grande número de periféricos tais como sensores de movimento, teclados numéricos, botões, controlo remoto, etc.

A tecnologia utilizada, juntamente com um firmware otimizado, permite criar um controlo total das configurações do sistema. Por exemplo, o peso automático da porta e alta sensibilidade a qualquer obstrução encontrada no percurso. Tornando o sistema muito seguro. Permite instalação em portas de duas folhas sincronizadas sem correias.

PRINCIPAIS CARACTERÍSTICAS:

- Largura da abertura desobstruída: 600-1400 mm
- Comprimento do operador: 1250-2850 mm
- Velocidade de abertura: ajustável 200 e 800mm/seg
- Velocidade de fecho: 200mm/seg
- EN16005 "Low Energy"
- Peso guia: 8-10kg

DIMENSÕES DO CARRIL:

60mm (altura) x 70mm (largura)

PESO PORTA:

Min. 5kg / Máx. 80kg

OUTRAS CARACTERÍSTICAS:

- Ruído funcionamento: <50dB
- Uso: Contínuo
- Número de ciclos: >1,000,000

The automatic LINEAR POLARIS system is a mechanism for sliding doors without the traditional belts and rotary motor. It works with a linear motor that carries the movement along a permanent magnetic rail, being one of the main advantages of this system the low noise.

Without the belts and all the surrounding elements, we were able to reduce the gutter dimensions to 60x70mm, creating a very thin profile, perfectly suited for use in the interior space.

Installation and tuning is very simple (plug and play). This mechanism allows you to connect a large number of peripherals such as motion sensors, numeric keypads, buttons, remote control, etc.

The technology used, together with an optimized firmware, allows you to create a complete control of the system settings, for example, the automatic weight of the door, high sensitivity to any obstruction found in the route, making the system very safe. Suitable for double synchronized doors without belts.

MAIN FEATURES:

- Clear opening width: 600-1400mm
- Operator length: 1250-2850mm
- Opening speed: adjustable between 200 and 800mm/sec
- Closing speed: 200mm/sec
- EN16005 "Low Energy"
- Guide weight: 8-10kg

TRACK DIMENSIONS:

60mm (height) x 70mm (width)

LEAF WEIGHT:

Min. 5kg / Max. 80kg

OTHER FEATURES:

- Operating noise: <50dB
- Use: Continuous
- Number of cycles: >1,000,000



O sistema automático LINEAR POLARIS es un mecanismo de puerta corredera sin las correas tradicionales y motor rotativo.

Funciona con un motor lineal que ejerce el movimiento a lo largo de un carril magnético permanente, siendo una de las principales ventajas de este sistema el bajo ruido.

Sin las correas y todos los elementos involucrados, hemos sido capaces de reducir el tamaño del carril para 60x70mm, creando un perfil muy delgado y perfectamente adecuado para su uso en interiores.

La instalación y el ajuste es muy simples, (plug and play). Este mecanismo permite conectar un gran número de periféricos como sensores de movimiento, teclados, botones, control remoto, etc.

La tecnología utilizada junto con una firmware optimizado, permite crear un control completo de las configuraciones del sistema, por ejemplo, peso automático de la puerta, alta sensibilidad a cualquier obstáculo que se encuentra en el camino, haciendo el sistema muy seguro. Permite la instalación en puertas de dos hojas sincronizadas sin correas.

PRINCIPALES CARACTERÍSTICAS:

- Ancho de abertura clara: 600-1400mm
- Longitud del operador: 1250-2850mm
- Velocidad de apertura: ajustable entre 200 y 800mm/seg
- Velocidad de cierre: 200mm/seg
- EN16005 "Low Energy"
- Peso de la guía: 8-10kg

DIMENSIONES DEL CARRIL:

60 mm (alto) x 70 mm (ancho)

PESO PUERTA:

Min. 5kg / Max. 80kg

OTRAS CARACTERÍSTICAS:

- Ruido de funcionamiento: <50dB
- Uso: Continuo
- Número de ciclos: >1,000,000



plug
and play



auto
move



easy to
install



soft
closing



silent
movement



push
button



key pad
control



push
and go



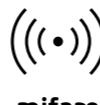
motion
sensor



magic
button



remote
control



mifare
card
reader



LINEAR POLARIS

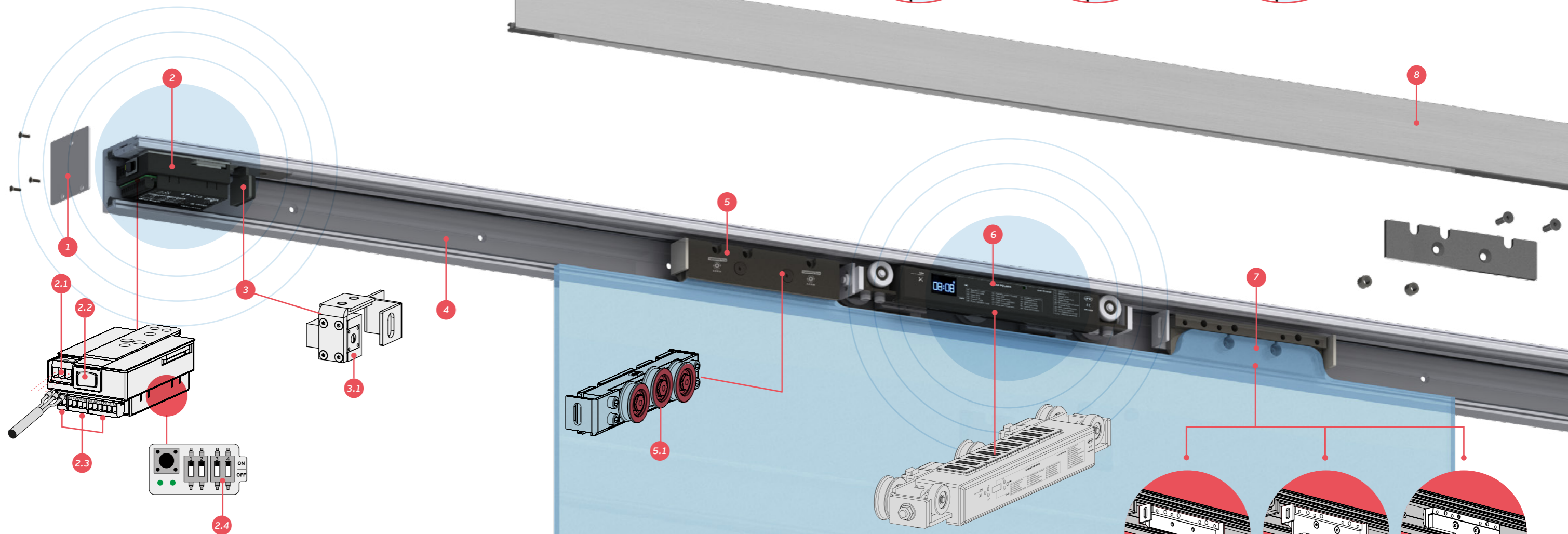
AUTOMATIC SLIDING DOOR SYSTEMS

SISTEMAS PARA PORTAS DE
 CORRER AUTOMÁTICAS/
 AUTOMATIC SLIDING DOOR SYSTEMS /
 SISTEMAS DE PUERTAS CORREDERAS
 AUTOMÁTICAS.

AUTOMATIC
 <<< SLIDING DOOR >>>

LINEAR POLARIS AUTOMATIC SYSTEM

SISTEMAS AUTOMÁTICOS PARA PORTAS DE CORRER /
 AUTOMATIC SLIDING DOOR SYSTEM /
 SISTEMA DE PUERTAS CORREDERAS AUTOMÁTICAS.



1. Cobertura lateral /
 Side cover / Cubierta lateral
2. Controlo de movimento /
 Motion control / Control de movimiento.
2.1 Entrada de energia /
 Power input / Entrada de potencia
2.2. Interruptor / Interruptor / Interruptor
2.3. Conexões de dispositivos externos /
 External device connections /
 Conexiones de dispositivos externos
2.4. Tempo de abertura /
 Hold open time / Tiempo de apertura
3. Batente / Stopper / Retenedor
3.1. E-Lock (optional)
4. Carril pré-perfurada /
 Pre-drilled profile / Carril pre-perforado
5. Roldanas ajustáveis /
 Adjustable wheels / Ruedas ajustables
5.1. Rodas com rolamentos /
 Wheels with ball bearings /
 Ruedas con rodamientos

6. Motor linear síncrono com imanes /
 Linear synchronous motor with magnets /
 Motor lineal síncrono con imanes
7. Pinças / Clamps / Pinzas
7.1. Versão para vidro /
 Glass version / Versión para cristal
7.2. Versão para madeira /
 Wood version / Versión para madera
7.3. Versão para sistema FIT /
 FIT system version / Versión para sistema FIT
8. Calha de encaixe frontal /
 Front locking track / Carril de encaje frontal
8.1 Standard INOX
8.2 RAL 9005 (sob consulta / under request / por pedido)
8.3 RAL 9016 (sob consulta / under request / por pedido)

LINEAR POLARIS

SMOOTH AND SILENT MOVEMENT.
 MAGNETIC FIELD ACTION.

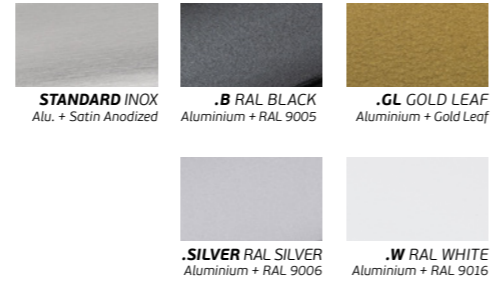
LINEAR POLARIS AUTOMATIC SYSTEM

SISTEMAS AUTOMÁTICOS PARA PORTAS DE CORRER /
 AUTOMATIC SLIDING DOOR SYSTEM /
 SISTEMA DE PUERTAS CORREDERAS AUTOMÁTICAS.



FOR GLASS DOORS

ACABAMENTOS DISPONÍVEIS / AVAILABLE FINISHINGS / ACABADOS DISPONIBLES.

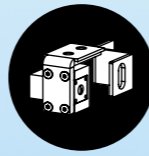


OPCIONAL
 OPTIONAL / OPCIONAL:



IN.15.702.EL.

Fecho Eletromagnético
 Electromagnetic lock
 Cierre Electromagnético



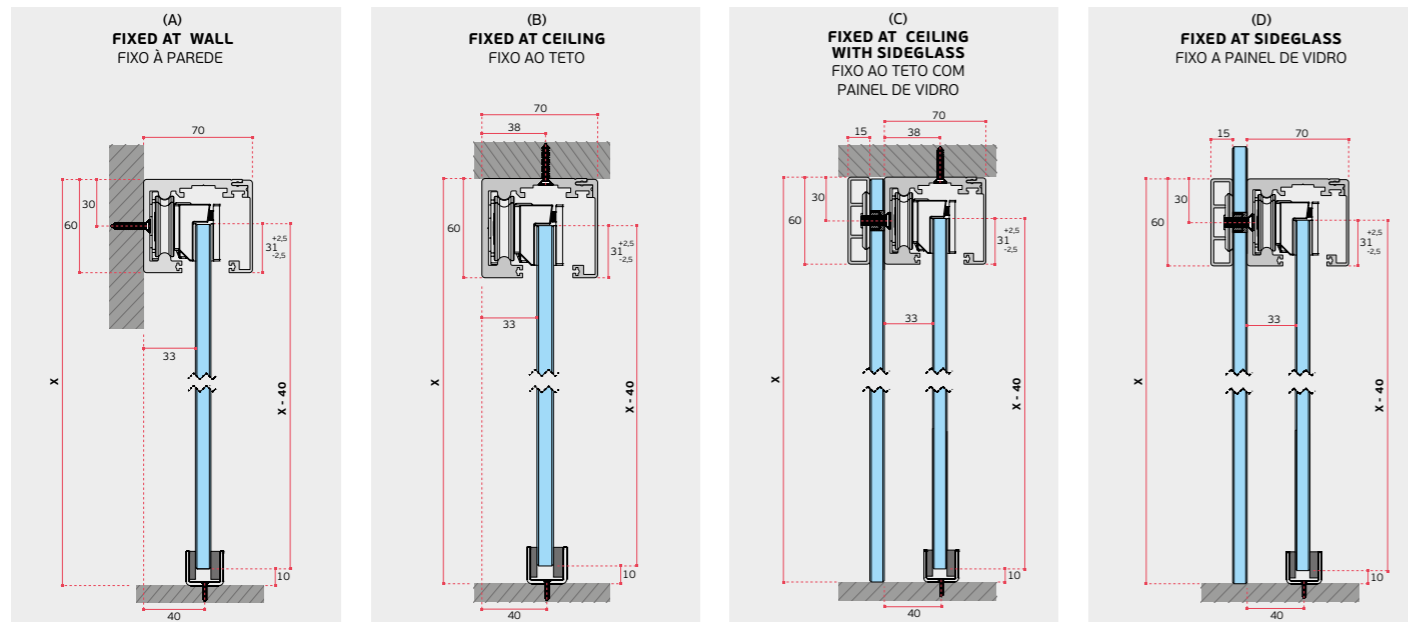
O sistema automático LINEAR POLARIS é um mecanismo para portas de correr sem as tradicionais correias e motor rotativo. Funciona com um motor linear que exerce o movimento ao longo de um carril magnético de baixo ruído.

The automatic LINEAR POLARIS system is a mechanism for sliding doors without the traditional belts and rotary motor. It works with a linear motor that carries the movement along a permanent magnetic rail, being one of this system the low noise.

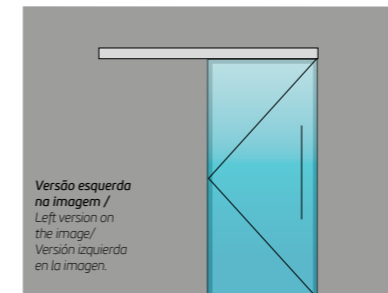
O sistema automático linear Polaris es un mecanismo de puerta corredera sin las correas tradicionales y motor rotativo. Funciona con un motor lineal que ejerce el movimiento a lo largo de un carril magnético permanente, con bajo ruido.



AUTOMATIC LINEAR POLARIS



(A) FIXO À PAREDE /
 FIXED AT WALL / FIJADO A LA PARED.



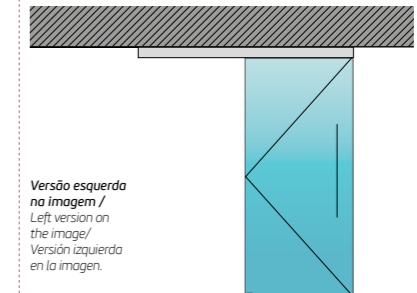
IN.15.702.2000.D
 IN.15.702.2000.E

IN.15.702.3000.D
 IN.15.702.3000.E

Sistema de porta de correr automático / Automatic sliding door system / Sistema automatico de puerta corredera.

.D (Direita / Right / Derecha)
 .E (Esquerda / Left / Izquierda)

(B) FIXO NO TETO /
 FIXED ON THE CEILING / FIJADO EN EL TECHO.



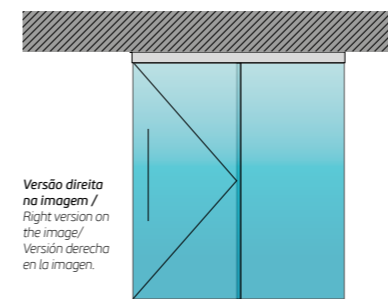
IN.15.702.2000.D
 IN.15.702.2000.E

IN.15.702.3000.D
 IN.15.702.3000.E

Sistema de porta de correr automático / Automatic sliding door system / Sistema automatico de puerta corredera.

.D (Direita / Right / Derecha)
 .E (Esquerda / Left / Izquierda)

(C) FIXO AO TETO COM PAINEL DE VIDRO /
 FIXED TO THE CEILING WITH GLASS PANEL /
 FIJACIÓN AL TECHO CON PANEL DE CRISTAL.



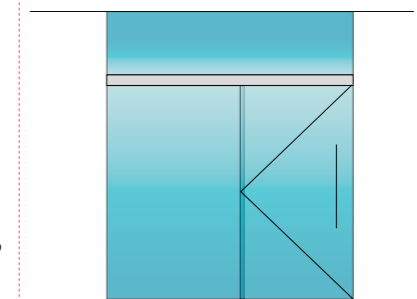
IN.15.702.2000.D
 IN.15.702.2000.E

IN.15.702.3000.D
 IN.15.702.3000.E

Sistema de porta de correr automático / Automatic sliding door system / Sistema automatico de puerta corredera.

IN.15.707.2000
 IN.15.707.3000
 Carril para suspensão no vidro fixo /
 Track for suspension on fixed glass /
 Carril para sujetar al cristal fijo.

(D) FIXO NO VIDRO /
 FIXED ON THE GLASS / FIJADO EN EL CRISTAL.



IN.15.702.2000.D
 IN.15.702.2000.E

IN.15.702.3000.D
 IN.15.702.3000.E

Sistema de porta de correr automático / Automatic sliding door system / Sistema automatico de puerta corredera.

IN.15.707.2000
 IN.15.707.3000
 Carril para suspensão no vidro fixo /
 Track for suspension on fixed glass /
 Carril para sujetar al cristal fijo.



LINEAR POLARIS SINGLE / DOUBLE DOOR

LOW ENERGY MODE: O SISTEMA PODE SER OPERADO SEM SENSORES, POIS É ALTAMENTE SENSÍVEL A COLISÕES E OBSTÁCULOS.

LOW ENERGY MODE: SYSTEM CAN BE OPERATED WITHOUT SENSORS, AS IS HIGHLY SENSITIVE TO RESISTANCE AND OBSTACLES.

MODO DE BAIXA ENERGIA: EL SISTEMA PUEDE OPERARSE SIN SENSORES, YA QUE ES MUY SENSIBLE A COLISIONES Y A OBSTACULOS.

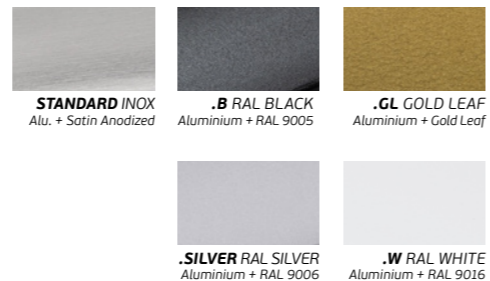
LINEAR POLARIS AUTOMATIC SYSTEM

SISTEMAS AUTOMÁTICOS PARA PORTAS DE CORRER /
 AUTOMATIC SLIDING DOOR SYSTEM /
 SISTEMA DE PUERTAS CORREDERAS AUTOMÁTICAS.



FOR TIMBER DOORS

ACABAMENTOS DISPONÍVEIS / AVAILABLE FINISHINGS / ACABADOS DISPONIBLES.

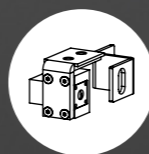


OPCIONAL
 OPTIONAL / OPCIONAL:



IN.15.712.EL.

Fecho Eletromagnético
 Electromagnetic lock
 Cierre Electromagnético



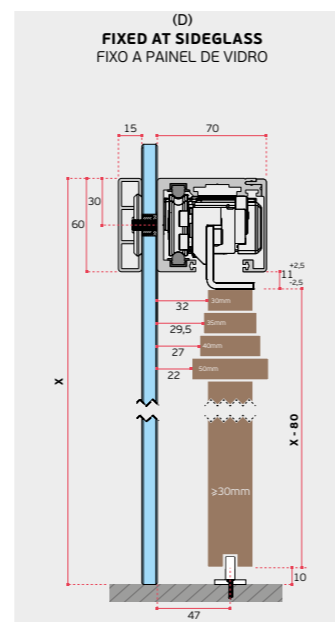
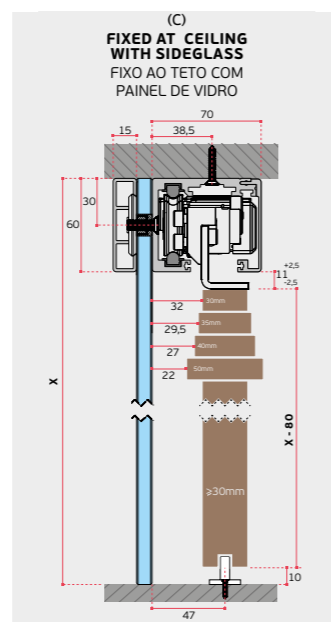
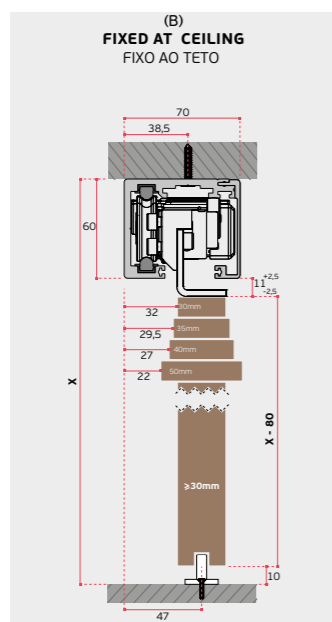
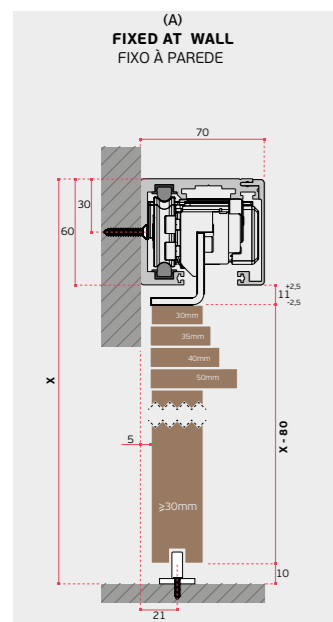
O sistema automático LINEAR POLARIS é um mecanismo para portas de correr sem as tradicionais correias e motor rotativo. Funciona com um motor linear que exerce o movimento ao longo de um carril magnético de baixo ruído.

The automatic LINEAR POLARIS system is a mechanism for sliding doors without the traditional belts and rotary motor. It works with a linear motor that carries the movement along a permanent magnetic rail, being one of this system the low noise.

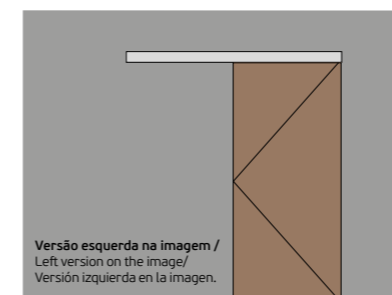
O sistema automático linear Polaris es un mecanismo de puerta corredera sin las correas tradicionales y motor rotativo. Funciona con un motor lineal que ejerce el movimiento a lo largo de un carril magnético permanente, con bajo ruido.



AUTOMATIC LINEAR POLARIS



(A) FIXO À PAREDE /
 FIXED AT WALL / FIJADO A LA PARED.

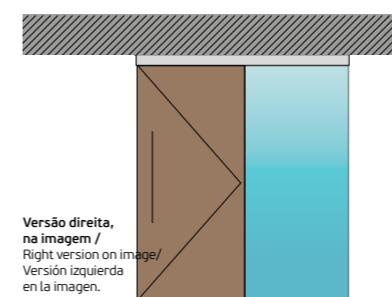


IN.15.712.2000.D
 IN.15.712.2000.E
 IN.15.712.3000.D
 IN.15.712.3000.E

Sistema de porta de correr automático / Automatic sliding door system / Sistema automatico de puerta corredera.

.D (Direita / Right / Derecha)
 .E (Esquerda / Left / Izquierda)

(C) FIXO AO TETO COM PAINEL DE VIDRO /
 FIXED TO THE CEILING WITH GLASS PANEL /
 FIJACIÓN AL TECHO CON PANEL DE CRISTAL.

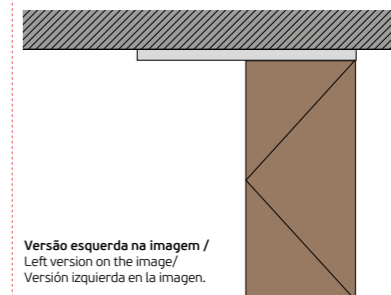


IN.15.712.2000.D
 IN.15.712.2000.E
 IN.15.712.3000.D
 IN.15.712.3000.E

Sistema de porta de correr automático / Automatic sliding door system / Sistema automatico de puerta corredera.

IN.15.707.2000
 IN.15.707.3000
 Carril para suspensão no vidro fixo / Track for suspension on fixed glass / Carril para sujetar al cristal fijo.

(B) FIXO NO TETO /
 FIXED ON THE CEILING / FIJADO EN EL TECHO.

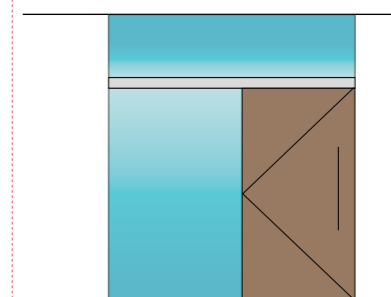


IN.15.712.2000.D
 IN.15.712.2000.E
 IN.15.712.3000.D
 IN.15.712.3000.E

Sistema de porta de correr automático / Automatic sliding door system / Sistema automatico de puerta corredera.

.D (Direita / Right / Derecha)
 .E (Esquerda / Left / Izquierda)

(D) FIXO NO VIDRO /
 FIXED ON THE GLASS / FIJADO EN EL CRISTAL



IN.15.712.2000.D
 IN.15.712.2000.E
 IN.15.712.3000.D
 IN.15.712.3000.E

Sistema de porta de correr automático / Automatic sliding door system / Sistema automatico de puerta corredera.

IN.15.707.2000
 IN.15.707.3000
 Carril para suspensão no vidro fixo / Track for suspension on fixed glass / Carril para sujetar al cristal fijo.

art gallery

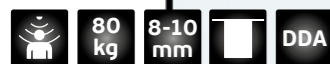
LINEAR POLARIS
 SINGLE DOOR
 DOUBLE DOOR

MOVIMENTO SUAVE E
 SILENCIOSO - AÇÃO DE
 CAMPO MAGNÉTICO.

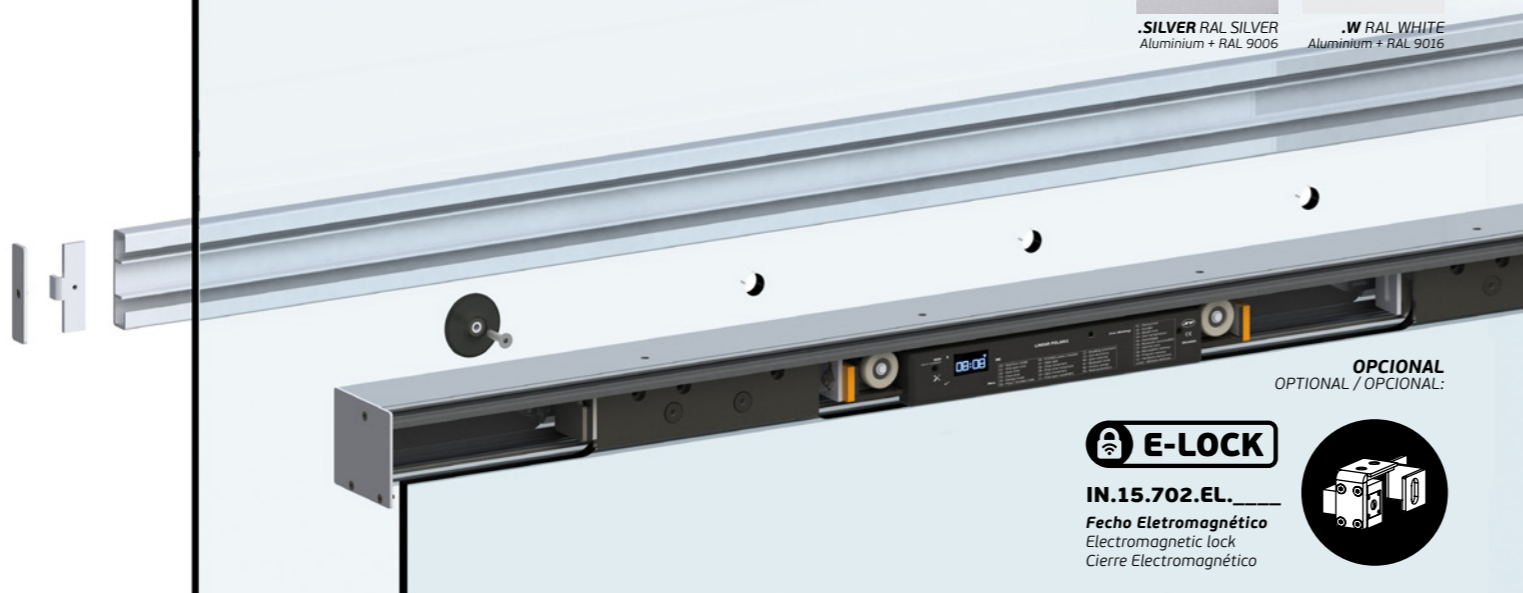
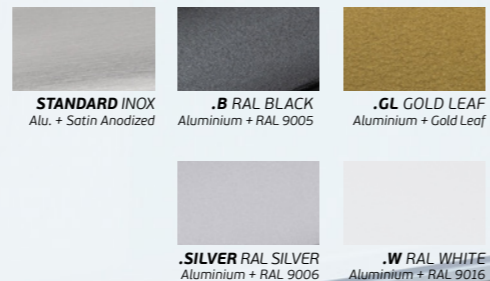
SMOOTH AND SILENT
 MOVEMENT - MAGNETIC
 FIELD ACTION.

MOVIMIENTO SUAVE Y
 SILENCIOSO - ACCIÓN DE
 CAMPO MAGNÉTICO.

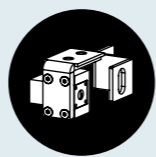
AUTOMATIC
 <<< SLIDING DOOR >>>

LINEAR POLARIS SINCRO AUTOMATIC SYSTEMSISTEMAS AUTOMÁTICOS PARA PORTAS DE CORRER /
AUTOMATIC SLIDING DOOR SYSTEM /
SISTEMA DE PUERTAS CORREDERAS AUTOMÁTICAS.

FOR GLASS DOORS

ACABAMENTOS DISPONÍVEIS /
AVAILABLE FINISHINGS / ACABADOS DISPONIBLES.OPCIONAL
OPTIONAL / OPCIONAL:

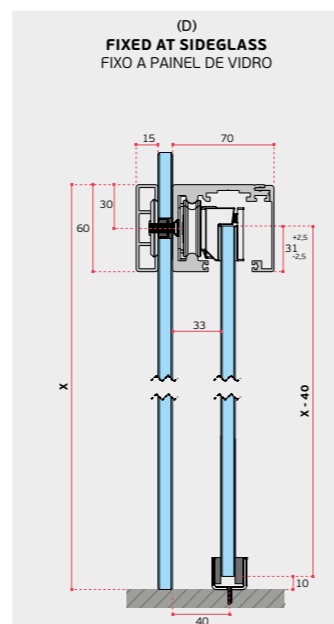
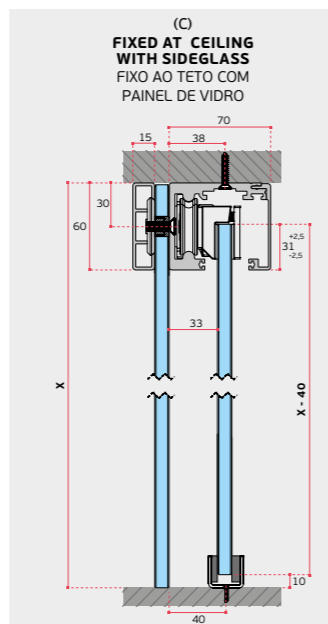
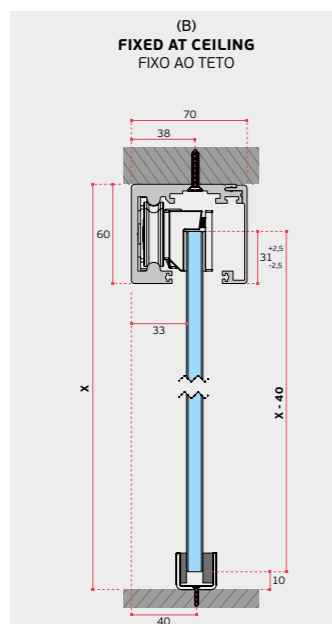
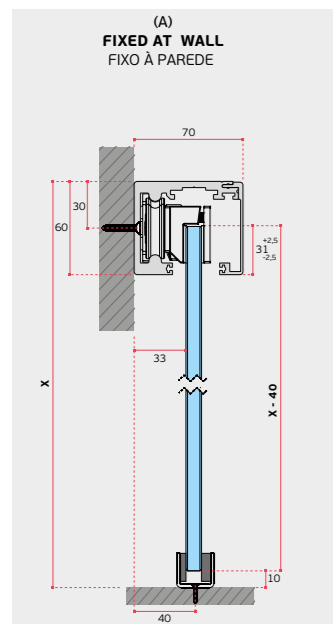
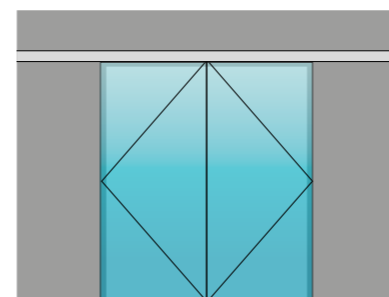
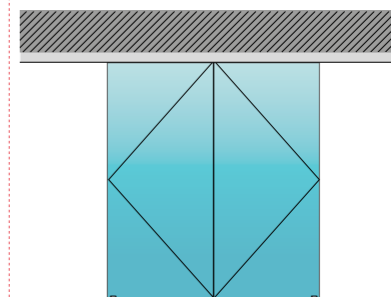
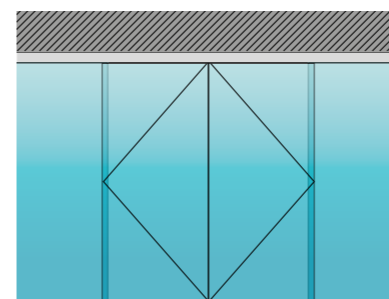
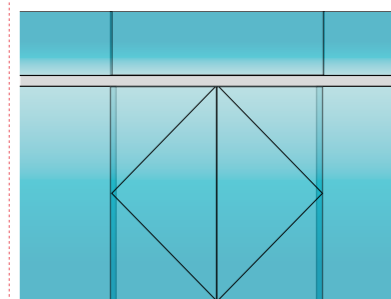
IN.15.702.EL.

Fecho Eletromagnético
Electromagnetic lock
Cierre Electromagnético

O sistema automático LINEAR POLARIS é um mecanismo para portas de correr sem as tradicionais correias e motor rotativo. Funciona com um motor linear que exerce o movimento ao longo de um carril magnético de baixo ruído.

The automatic LINEAR POLARIS system is a mechanism for sliding doors without the traditional belts and rotary motor. It works with a linear motor that carries the movement along a permanent magnetic rail, being one of this system the low noise.

O sistema automático linear Polaris es un mecanismo de puerta corredera sin las correas tradicionales y motor rotativo. Funciona con un motor lineal que ejerce el movimiento a lo largo de un carril magnético permanente, con bajo ruido.

**AUTOMATIC
LINEAR POLARIS
SINCRO**(A) FIXO À PAREDE /
FIXED AT WALL / FIJADO A LA PARED.IN.15.702.4000
IN.15.702.6000Sistema de porta de correr
automático sincronizada /
Synchronized automatic sliding
door system / Sistema de puertas
correderas automáticas sincronizadas /
(4000 / 6000mm)(B) FIXO NO TETO /
FIXED ON THE CEILING / FIJADO EN EL TECHO.IN.15.702.4000
IN.15.702.6000Sistema de porta de correr
automático sincronizada /
Synchronized automatic sliding
door system / Sistema de puertas
correderas automáticas sincronizadas /
(4000 / 6000mm)(C) FIXO AO TETO COM PAINEL DE VIDRO /
FIXED TO THE CEILING WITH GLASS PANEL /
FIJACIÓN AL TECHO CON PANEL DE CRISTAL.IN.15.702.4000
IN.15.702.6000Sistema de porta de correr
automático sincronizada /
Synchronized automatic sliding
door system / Sistema de puertas
correderas automáticas sincronizadas /
(4000 / 6000mm)IN.15.707.4000
IN.15.707.6000
Carril para suspensão no vidro fixo
/ Track for suspension on fixed glass /
Carril para sujetar al cristal fijo.(D) FIXO NO VIDRO /
FIXED ON THE GLASS / FIJADO EN EL CRISTAL.IN.15.702.4000
IN.15.702.6000Sistema de porta de correr
automático sincronizada /
Synchronized automatic sliding
door system / Sistema de puertas
correderas automáticas sincronizadas /
(4000 / 6000mm)IN.15.707.4000
IN.15.707.6000
Carril para suspensão no vidro fixo
/ Track for suspension on fixed glass /
Carril para sujetar al cristal fijo.**LINEAR POLARIS SINCRO
SINGLE DOOR /
DOUBLE DOOR**SINCRONIZAÇÃO TOTAL COM
PORTA DUPLA, SEM CORREIAS
NEM CABOS, APENAS POR
BLUETOOTH.FULL SYNCHRONIZATION WITH
DOUBLE DOOR, WITHOUT BELTS OR
CABLES, JUST BY BLUETOOTH.SINCRONIZACIÓN COMPLETA CON
PUERTA DOBLE, SIN CORREAS NI
CABLES, SOLO POR BLUETOOTH.**AUTOMATIC**

<<< SLIDING DOOR >>>

AUTOMATIC
SLIDING DOOR

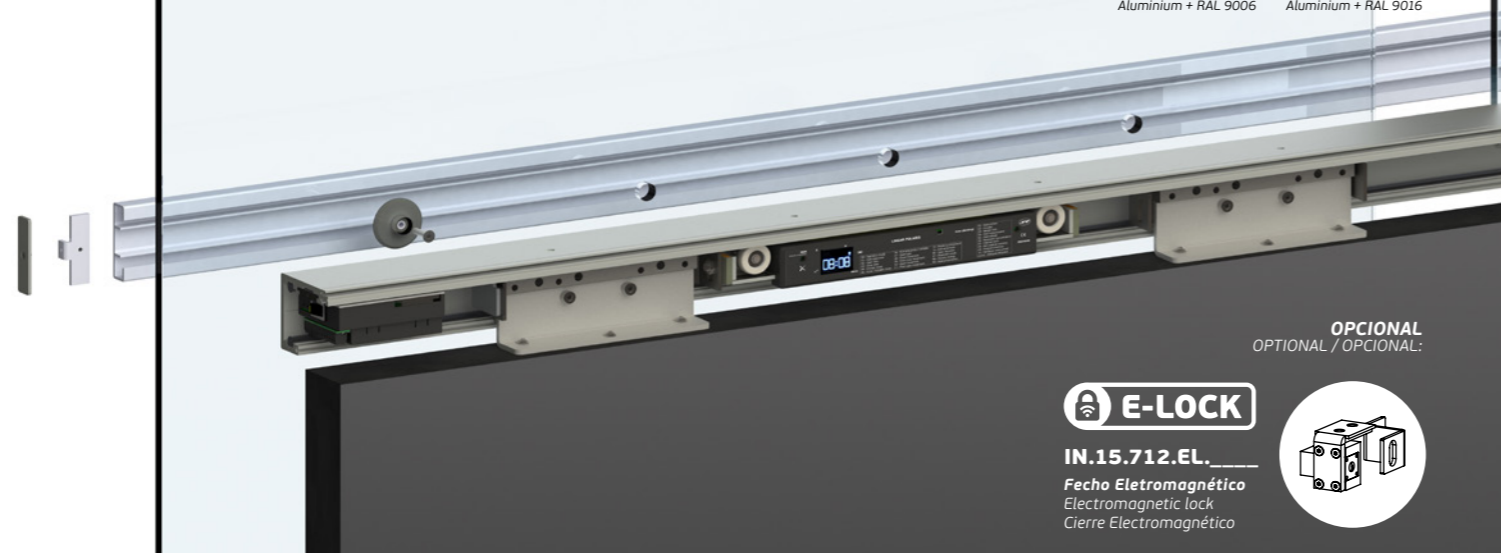
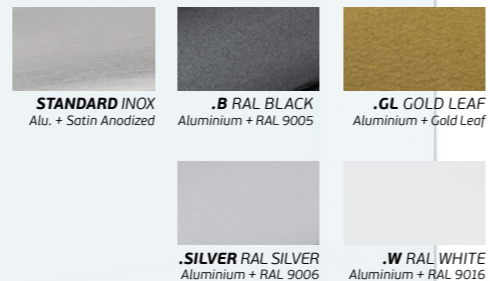
LINEAR POLARIS SINCRO AUTOMATIC SYSTEM

SISTEMAS AUTOMÁTICOS PARA PORTAS DE CORRER /
AUTOMATIC SLIDING DOOR SYSTEM /
SISTEMA DE PUERTAS CORREDERAS AUTOMÁTICAS.



FOR TIMBER DOORS

ACABAMENTOS DISPONÍVEIS / AVAILABLE FINISHINGS / ACABADOS DISPONÍBLES.

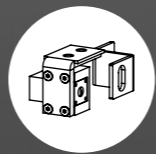


OPCIONAL
OPTIONAL / OPCIONAL:



IN.15.712.EL.

Fecho Eletromagnético
Electromagnetic lock
Cierre Electromagnético



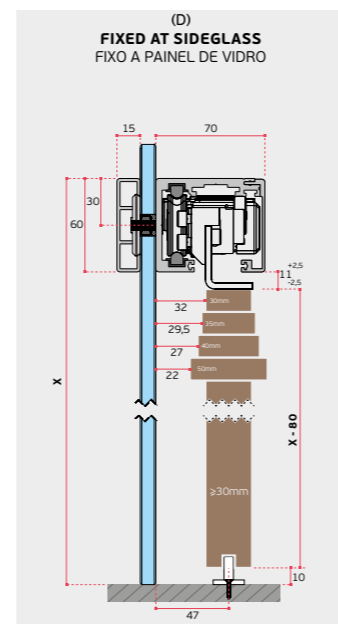
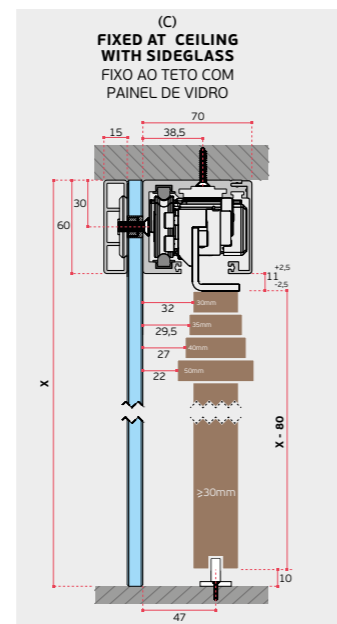
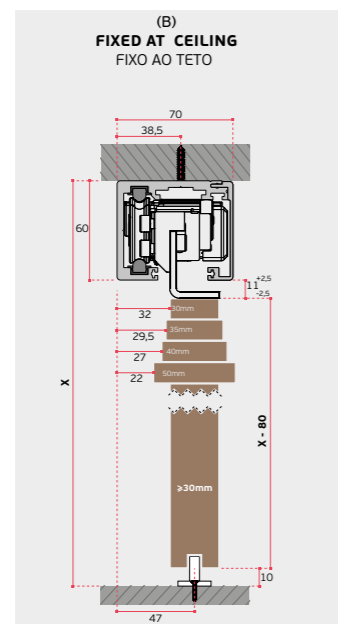
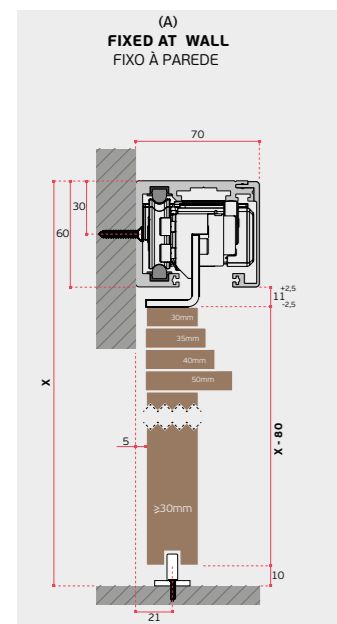
O sistema automático LINEAR POLARIS é um mecanismo para portas de correr sem as tradicionais correias e motor rotativo. Funciona com um motor linear que exerce o movimento ao longo de um carril magnético de baixo ruído.

The automatic LINEAR POLARIS system is a mechanism for sliding doors without the traditional belts and rotary motor. It works with a linear motor that carries the movement along a permanent magnetic rail, being one of this system the low noise.

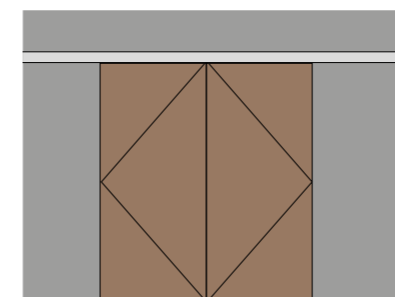
O sistema automático linear Polaris es un mecanismo de puerta corredera sin las correas tradicionales y motor rotativo. Funciona con un motor lineal que ejerce el movimiento a lo largo de un carril magnético permanente, con bajo ruido.



AUTOMATIC LINEAR POLARIS SINCRO



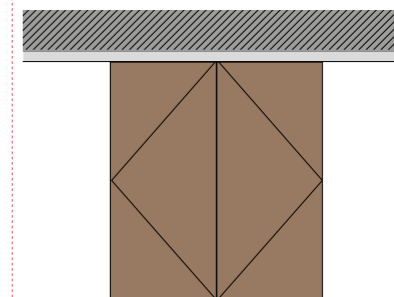
(A) FIXO À PAREDE /
FIXED AT WALL / FIJADO A LA PARED.



IN.15.712.4000
IN.15.712.6000

Sistema de porta de correr automático sincronizada / Synchronized automatic sliding door system / Sistema de puertas correderas automáticas sincronizadas / (4000 / 6000mm)

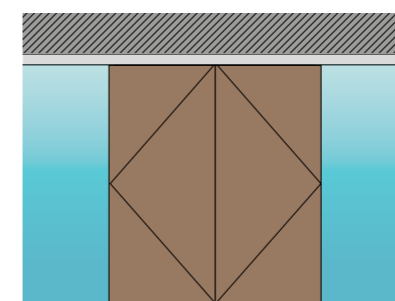
(B) FIXO NO TETO /
FIXED ON THE CEILING / FIJADO EN EL TECHO.



IN.15.712.4000
IN.15.712.6000

Sistema de porta de correr automático sincronizada / Synchronized automatic sliding door system / Sistema de puertas correderas automáticas sincronizadas / (4000 / 6000mm)

(C) FIXO AO TETO COM PAINEL DE VIDRO /
FIXED TO THE CEILING WITH GLASS PANEL /
FIJACIÓN AL TECHO CON PANEL DE CRISTAL.

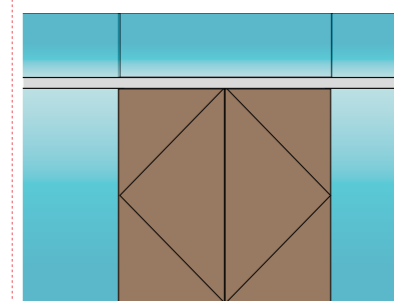


IN.15.712.4000
IN.15.712.6000

Sistema de porta de correr automático sincronizada / Synchronized automatic sliding door system / Sistema de puertas correderas automáticas sincronizadas / (4000 / 6000mm)

IN.15.707.4000
IN.15.707.6000
Carril para suspensão no vidro fixo / Track for suspension on fixed glass / Carril para sujetar al cristal fijo.

(D) FIXO NO VIDRO /
FIXED ON THE GLASS / FIJADO EN EL CRISTAL.



IN.15.712.4000
IN.15.712.6000

Sistema de porta de correr automático sincronizada / Synchronized automatic sliding door system / Sistema de puertas correderas automáticas sincronizadas / (4000 / 6000mm)

IN.15.707.4000
IN.15.707.6000
Carril para suspensão no vidro fixo / Track for suspension on fixed glass / Carril para sujetar al cristal fijo.

LINEAR POLARIS SINCRO SINGLE / DOUBLE DOOR

TOTAL COMPATIBILIDADE COM
DISPOSITIVOS DE ATIVAÇÃO
E SEGURANÇA. TAMBÉM É
POSSÍVEL BLOQUEAR COM
E-LOCK (OPCIONAL).

FULL COMPATIBILITY WITH
ACTIVATION AND SECURITY DEVICES.
ALSO POSSIBLE TO LOCK WITH
E-LOCK (OPTIONAL ELECTRO PIN
BOLT).

TOTAL COMPATIBILIDAD CON
DISPOSITIVOS DE ACTIVACIÓN Y
SEGURIDAD. TAMBIÉN SE PUEDE
CERRAR CON E-LOCK (OPCIONAL).



AUTOMATIC
<<< SLIDING DOOR >>>

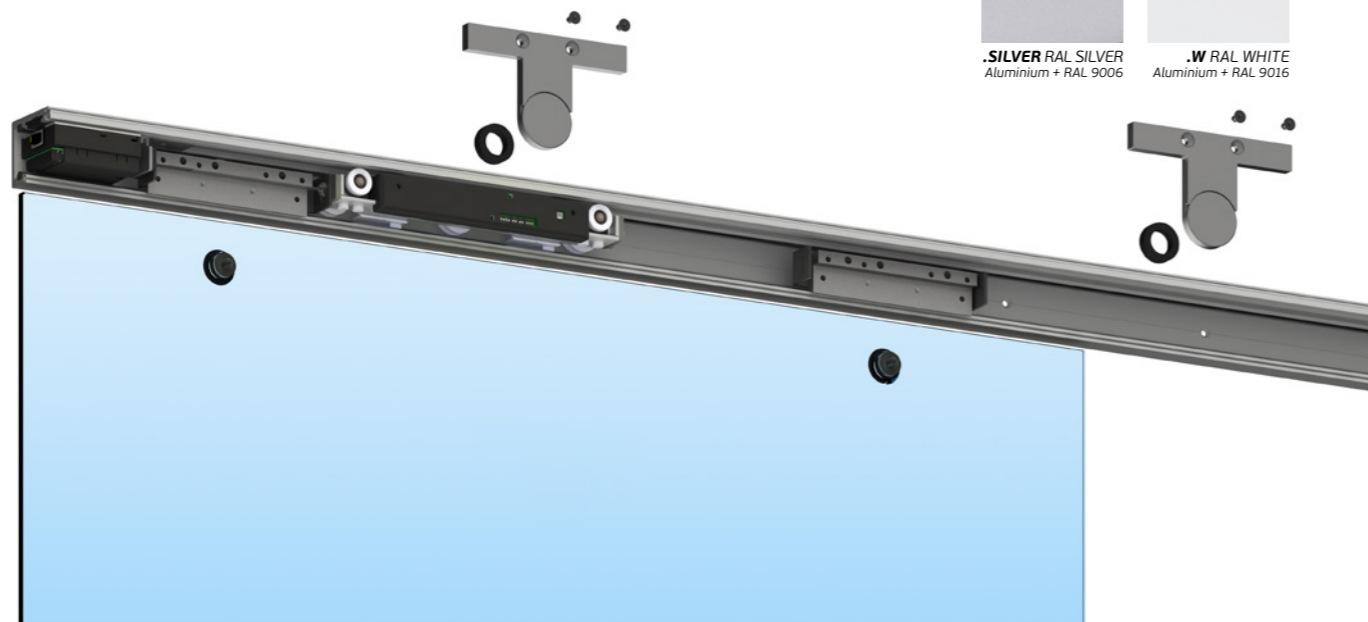
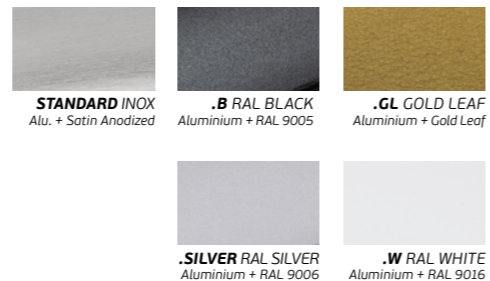
AUTOMATIC LINEAR POLARIS FIT

SISTEMAS AUTOMÁTICOS PARA PORTAS DE CORRER /
 AUTOMATIC SLIDING DOOR SYSTEM /
 SISTEMA DE PUERTAS CORREDERAS AUTOMÁTICAS.



FOR GLASS DOORS

ACABAMENTOS DISPONÍVEIS / AVAILABLE FINISHINGS / ACABADOS DISPONIBLES.



LINEAR POLARIS FIT SINGLE / DOUBLE DOOR

O SISTEMA FIT PERMITE
 APROXIMAR A PORTA DA
 PAREDE REDUZIDO AO
 MÍNIMO ESTE ESPAÇO.

THE FIT SYSTEM MAKES IT
 POSSIBLE TO BRING THE DOOR
 CLOSER TO THE WALL,
 REDUCING THIS SPACE
 TO A MINIMUM.

EL SISTEMA FIT PERMITE
 ACERCAR LA PUERTA A LA
 PARED, REDUCIENDO AL
 MÍNIMO ESTE ESPACIO.

AUTOMATIC
 <<< SLIDING DOOR >>>

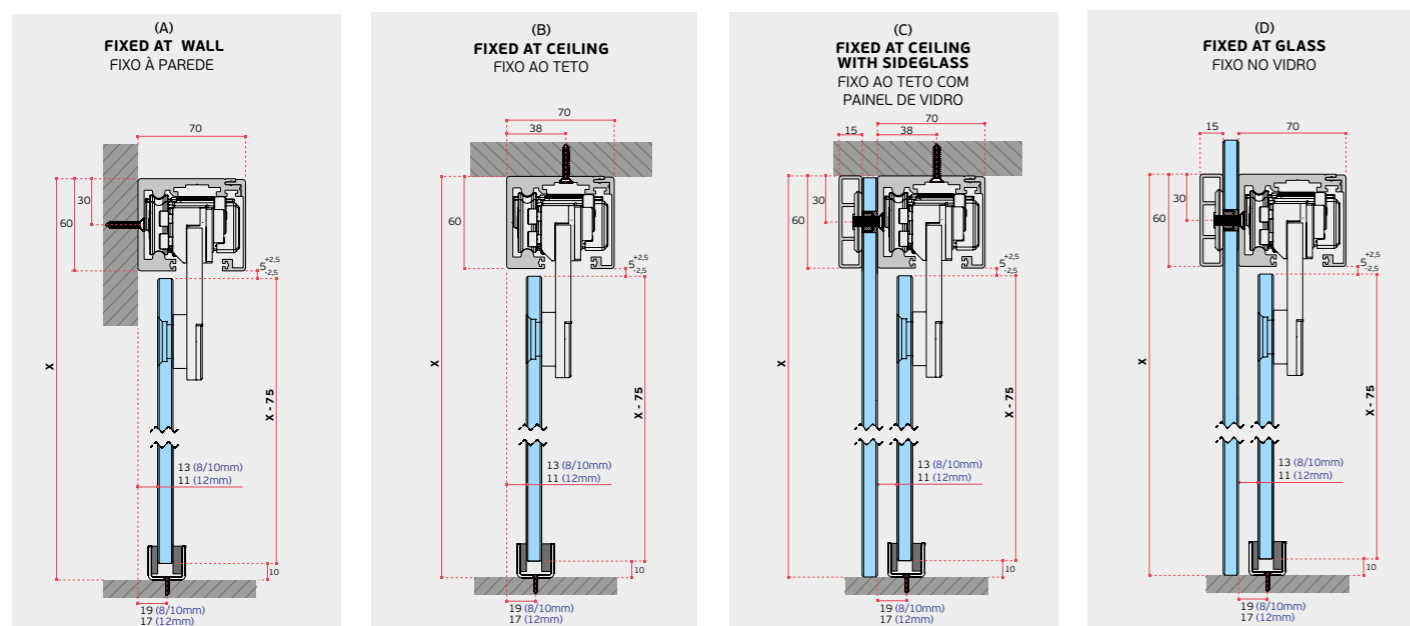
O sistema automático LINEAR POLARIS é um mecanismo para portas de correr sem as tradicionais correias e motor rotativo. Funciona com um motor linear que exerce o movimento ao longo de um carril magnético de baixo ruído.

The automatic LINEAR POLARIS system is a mechanism for sliding doors without the traditional belts and rotary motor. It works with a linear motor that carries the movement along a permanent magnetic rail, being one of this system the low noise.

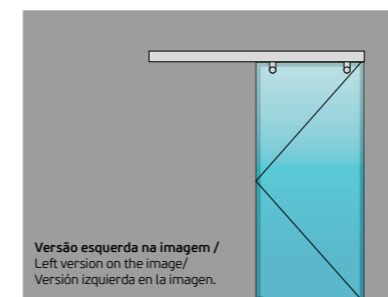
O sistema automático linear Polaris es un mecanismo de puerta corredera sin las correas tradicionales y motor rotativo. Funciona con un motor lineal que ejerce el movimiento a lo largo de un carril magnético permanente, con bajo ruido.



AUTOMATIC LINEAR POLARIS FIT



(A) FIXO À PAREDE /
 FIXED AT WALL / FIJADO A LA PARED.



IN.15.704.2000.D
 IN.15.704.2000.E

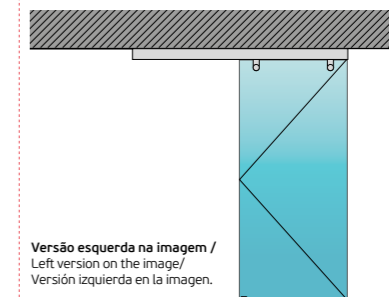
IN.15.704.3000.D
 IN.15.704.3000.E

Sistema de porta de correr
 automático / Automatic sliding
 door system / Sistema automatico
 de puerta corredera.

.D (Direita / Right / Derecha)
 .E (Esquerda / Left / Izquierda)

Versão esquerda na imagem /
 Left version on the image /
 Versión izquierda en la imagen.

(B) FIXO NO TETO /
 FIXED ON THE CEILING / FIJADO EN EL TECHO.



IN.15.704.2000.D
 IN.15.704.2000.E

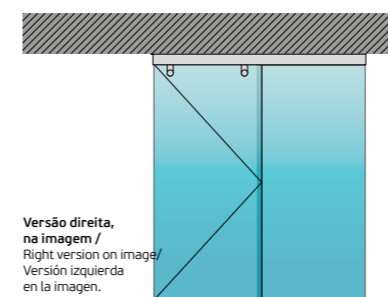
IN.15.704.3000.D
 IN.15.704.3000.E

Sistema de porta de correr
 automático / Automatic sliding
 door system / Sistema automatico
 de puerta corredera.

.D (Direita / Right / Derecha)
 .E (Esquerda / Left / Izquierda)

Versão esquerda na imagem /
 Left version on the image /
 Versión izquierda en la imagen.

(C) FIXO AO TETO COM PAINEL DE VIDRO /
 FIXED TO THE CEILING WITH GLASS PANEL /
 FIJACIÓN AL TECHO CON PANEL DE CRISTAL.



IN.15.704.2000.D
 IN.15.704.2000.E

IN.15.704.3000.D
 IN.15.704.3000.E

Sistema de porta de correr
 automático / Automatic sliding
 door system / Sistema automatico
 de puerta corredera.

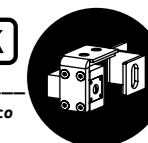
IN.15.707.2000
 IN.15.707.3000
 Carril para suspensão no vidro fixo
 / Track for suspension on fixed glass /
 Carril para sujetar al cristal fijo.

Versão direita,
 na imagem /
 Right version on image /
 Versión izquierda
 en la imagen.

E-LOCK

IN.15.704.EL

Fecho Eletromagnético
 Electromagnetic lock
 Cierre Electromagnético



MECANO ELECTRON AUTOMATIC SYSTEM

SISTEMAS AUTOMÁTICOS PARA PORTAS DE CORRER /
 AUTOMATIC SLIDING DOOR SYSTEM /
 SISTEMA DE PUERTAS CORREDERAS AUTOMÁTICAS.

VANTAGENS DO PRODUTO:

- Fácil instalação.
- Baixo ruído (máx. 55dB)
- Alta durabilidade, teste de 500.000 ciclos em porta de 80kg com baixo requerimento de manutenção.
- Movimento de porta de baixa energia.
- Alta segurança para pessoas com mobilidade reduzida ou condicionada, crianças e animais de estimação. A velocidade da porta é limitada e o possível contacto com o utilizador ou obstáculo é sempre inofensivo
- A força exercida para parar a porta durante qualquer ponto do percurso (A força não deve exceder 67N de acordo com EN 16005)
- Durante a falha de energia, a porta pode ser aberta manualmente.
- Push & Go: O sistema automático básico não precisa de sensor de movimento ou botão para abrir. Pode ser acionada com um ligeiro toque de dedo para abrir ou fechar a porta.
- Hit & Return: A porta recua em contato com um obstáculo, oferecendo maior segurança para idosos, pessoas com mobilidade condicionada, crianças, animais de estimação, etc.
- Ampla gama de tensão de alimentação de 100VAC~240VAC, flexível para países com fontes de alimentação instáveis.
- Baixo consumo de energia: Modo automático 40Watt
Modo de espera 5Watt
- Design elegante e contemporâneo com carril ultra pequeno de 75x77mm, para parede, teto e vidro montado, sem corte de vidro e sem ferragens visíveis por fora.

NORMAS:
 EN16005:2012: Portas automáticas pedonais operadas por energia (para durabilidade, movimento de baixa energia, limitação da força de impacto, etc).

EN ISO 12100:2010: Segurança das máquinas. Avaliação do risco e redução do risco.

EN ISO 13849:2008/AC:2009: Segurança das máquinas. Peças relacionadas com a segurança dos sistemas de controlo

EN 61000-6-1/2/3/4: Compatibilidade eletromagnética EC60335-1/2;

IEC60335-2-103: Diretiva de baixa tensão. Aparelhos eletrodomésticos e análogos ROHS 2011/65/EU.

PRODUCT ADVANTAGES:

- Easy installation.
- Low noise (max. 55dB)
- High durability, 500,000 test cycles on 80kg door with low maintenance requirement.
- Low energy door movement.
- High safety for elderly, handicap, children and pets. The door is limited to travel at certain range of speed with low force when it comes in contact with an obstacle or user during door movement.
- The force to stop the doorset during the door is powered and moving at any point (the force shall not exceed 67N according to EN 16005).
- During power failure, the door can be opened easily by manual.
- Push & Go: Our basic automatic sliding system need no motion sensor or button to trigger the door to open. With slight push of finger to trigger the door to open and close.
- Hit & Return: Door retracts when it comes to contact with an obstacle, offering higher safety for elderly, handicap, children, pets, etc.
- Wide range of power voltage acceptance from 100VAC~240VAC, good for countries with unstable power supply.
- Low power consumption: Automatic mode 40Watt
Standby mode 5Watt
- Elegant and contemporary design with 75x77mm ultra small track, for wall, ceiling and glass mounted, no glass cut out and no visible hardware outside the track.

STANDARDS:
 EN 16005:2012: Power operated pedestrian doorsets (for durability, low energy movement, limitation of impact force, etc).

EN ISO 12100:2010: Safety of machinery. risk assessment and risk reduction .

EN ISO 13849:2008/AC:2009: Safety of machinery. Safety-related parts of control systems.

EN 61000-6-1/2/3/4: Electromagnetic compatibility EC60335-1/2;

IEC60335-2-103: Low voltage directive. Household and similar electrical appliances ROHS 2011/65/EU.

VENTAJAS DEL PRODUCTO:

- Fácil instalación.
- Bajo ruido (máx. 55dB)
- Alta durabilidad, prueba de 500.000 ciclos en porta 80kg con baja necesidad de mantenimiento.
- Movimiento de porta de baja energía.
- Alta seguridad para adultos, minusválidos, niños y animales de compañía. La velocidad de la puerta es limitada y cualquier posible contacto con el usuario o obstáculo es siempre inofensivo.
- Fuerza ejercida para frenar la puerta en cualquier punto del percurso (a fuerza no puede exceder 67N de acuerdo con EN 16005).
- Durante un corte de energía, la puerta puede ser abierta manualmente.
- Push & Go: Lo sistema automático no necesita de sensor de movimiento o de botón para abrir. Puede abrir o cerrar con un ligero toque.
- Hit & Return: La puerta recua en contacto con un obstáculo, una mayor seguridad para personas mayores, personas con movilidad condicionada, niños, animales, etc.
- Gama de corriente de alimentación de 100VAC~240VAC, flexible para los países con fuentes de alimentación inestables.
- Bajo consumo de energía: Modo automático 40Watt
Modo de espera 5Watt
- Carril ultra pequeño de 75x77mm, para pared, teto e cristal montado, sin corte de cristal y sin herrajes visibles.

NORMATIVAS:
 EN 16005:2012: Portas automáticas pedonais operadas por energia (para durabilidad, movimiento de baja energía, limitación de fuerza de impacto, etc).

EN ISO 12100:2010: Seguridad de las máquinas. Evaluación del riesgo y reducción del riesgo.

EN ISO 13849:2008/AC:2009: Seguridad de las máquinas. Piezas relacionadas con una seguridad de los sistemas de control

EN 61000-6-1/2/3/4: Compatibilidad electromagnética EC60335-1/2;

IEC60335-2-103: Directiva de baja tensión. Aparatos electrodomésticos y análogos ROHS 2011/65/ UE



MECANO ELECTRON

AUTOMATIC SLIDING DOOR SYSTEMS

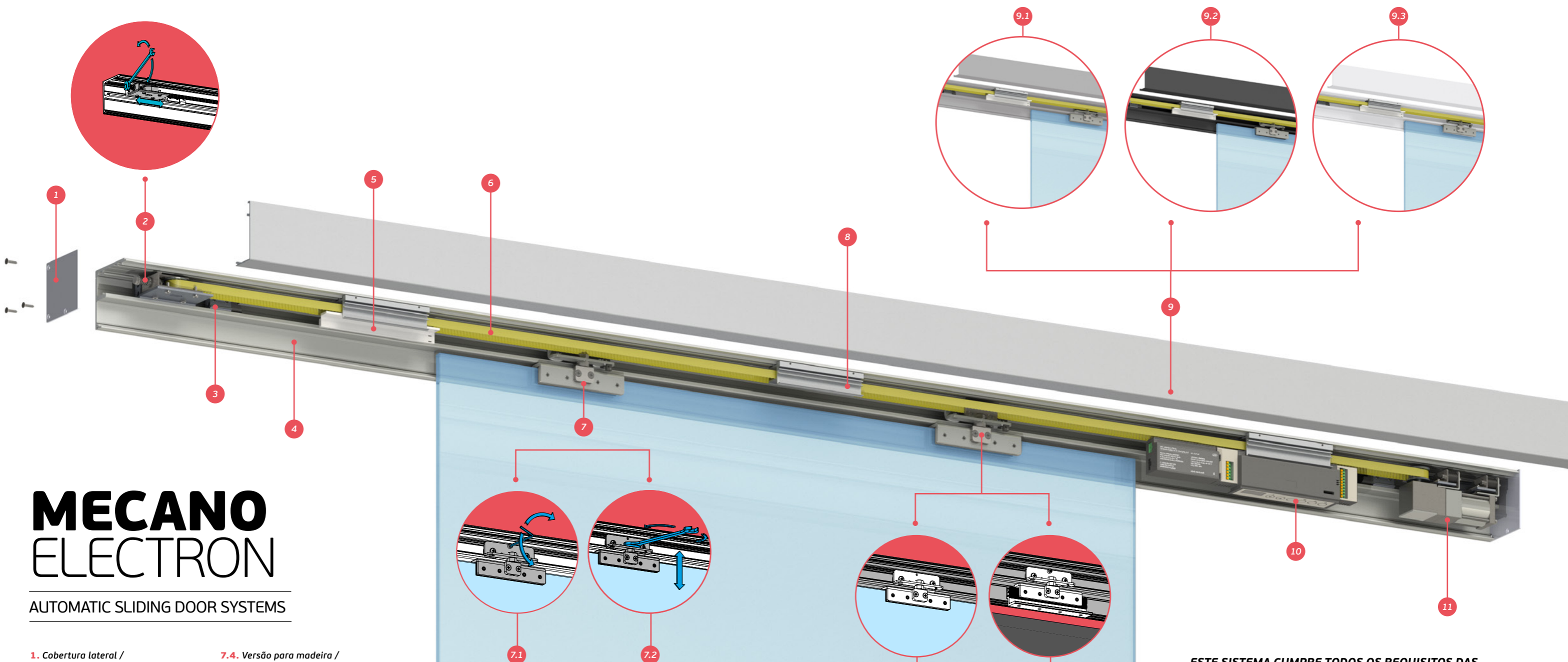
SISTEMAS PARA PORTAS DE
CORRER AUTOMÁTICAS/
AUTOMATIC SLIDING DOOR SYSTEMS /
SISTEMAS DE PUERTAS CORREDERAS
AUTOMATICAS.

MECANO ELECTRON AUTOMATIC SYSTEM

SISTEMAS AUTOMÁTICOS PARA PORTAS DE CORRER /
AUTOMATIC SLIDING DOOR SYSTEM /
SISTEMA DE PUERTAS CORREDERAS AUTOMÁTICAS.



FOR GLASS DOORS

**MECANO ELECTRON**

AUTOMATIC SLIDING DOOR SYSTEMS

- 1. Cobertura lateral /**
Side cover / Cubierta lateral.
- 2. Tensor da correia /**
Belt tensioner / Tensor de la correa.
- 3. Botante ajustável /**
Adjustable stopper / Freno ajustable.
- 4. Carril superior /**
Superior track / Carril superior.
- 5. Sensor fim de curso /**
End of travel sensor /
Sensor final de carrera.
- 6. Correia / Belt / correa.**
- 7. Roldanas ajustáveis /**
Adjustable wheels / Ruedas ajustables.
- 7.1. Parafuso anti-descarrilamento /**
Anti-derailment screw /
Tornillo anti-descarrilamiento.
- 7.2. Ajuste em altura /**
Height adjustment / Ajuste en altura.
- 7.3. Versão para vidro /**
Glass version / Versión para cristal.

- 7.4. Versão para madeira /**
Wood version / Versión para madera.
- 8. Guia tensora da correia /**
Belt tensioning guide /
Guía tensor de la correa.
- 9. Calha de encaixe frontal /**
Front locking track /
Carril de encaje frontal.
- 9.1. Standard INOX**
- 9.2. RAL 9005 - BLACK**
(sob consulta / under request / por pedido)
- 9.3. RAL 9016 - WHITE**
(sob consulta / under request / por pedido)
- 10. Controlador /**
Controller / Controlador.
- 11. Motor de correia /**
Belt engine / Motor de correa.

ESTE SISTEMA CUMPRE TODOS OS REQUISITOS DAS NORMAS DE SEGURANÇA: MOVIMENTO AUTOMÁTICO, USO SEGURO E MODO DE BAIXA ENERGIA. REAGE INSTANTANEAMENTE A QUALQUER OBSTÁCULO DETECTADO, PARA E RETORNA À POSIÇÃO INICIAL.

THIS SYSTEM MEETS ALL THE STANDARDS FOR SAFETY REQUIREMENTS: AUTO MOVEMENT, SAFE USE AND LOW ENERGY MODE. IT REACTS INSTANTLY TO ANY OBSTACLE DETECTED, STOPS AND RETURNS TO START POSITION.

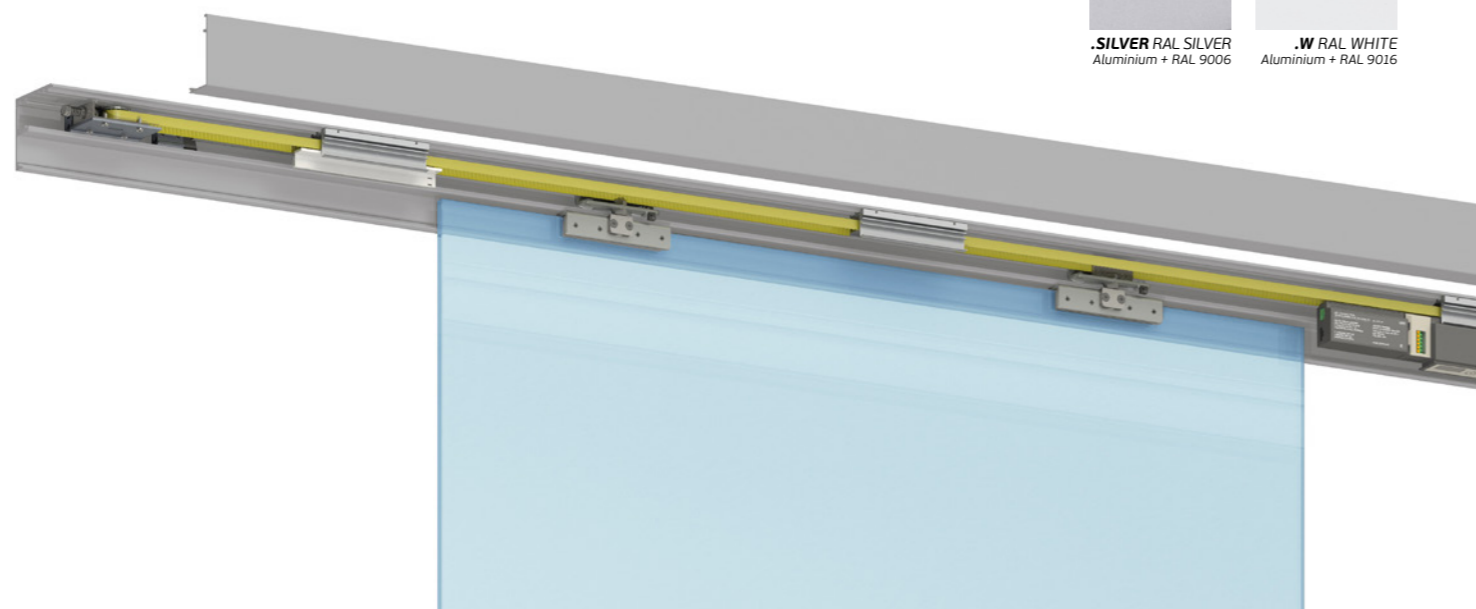
ESTE SISTEMA CUMPLE CON TODOS LOS REQUISITOS ESTÁNDARES DE SEGURIDAD: MOVIMIENTO AUTOMÁTICO, USO SEGURO Y MODO DE BAJA ENERGÍA. REACCIONA INSTANTANEAMENTE ANTE CUALQUIER OBSTÁCULO DETECTADO, SE DETIENE Y VUELVE A LA POSICIÓN DE INICIO.

MECANO ELECTRON AUTOMATIC SYSTEM

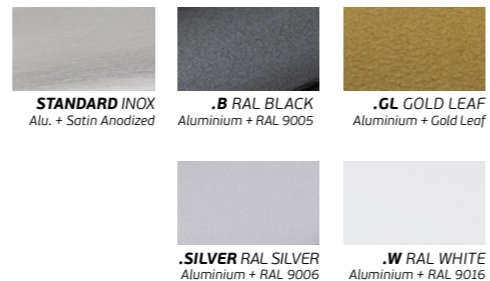
SISTEMAS AUTOMÁTICOS PARA PORTAS DE CORRER /
 AUTOMATIC SLIDING DOOR SYSTEM /
 SISTEMA DE PUERTAS CORREDERAS AUTOMÁTICAS.



FOR SINGLE GLASS DOORS



ACABAMENTOS DISPONÍVEIS / AVAILABLE FINISHINGS / ACABADOS DISPONIBLES.



MECANO ELECTRON SINGLE DOOR

**NÃO É NECESSÁRIO NENHUM
 ENTALHE PARA VIDRO.
 FÁCIL DE INSTALAR E
 CONFIGURAR.
 OPÇÃO PUSH & GO, BASTA
 TOCAR NA PORTA UMA
 ABERTURA AUTOMÁTICA.**

NO GLASS CUT REQUIRED.
 EASY TO INSTALL AND
 CONFIGURE.
 PUSH & GO OPTION,
 JUST TOUCH THE DOOR AND
 IT OPENS AUTOMATICALLY.

NO SE REQUIERE TALADRO.
 FÁCIL DE INSTALAR Y
 CONFIGURAR.
 OPCIÓN PUSH & GO, SOLO
 TOQUE LA PUERTA Y SE ABRE
 AUTOMÁTICAMENTE.

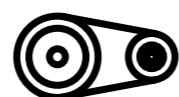


AUTOMATIC
 <<< SLIDING DOOR >>>

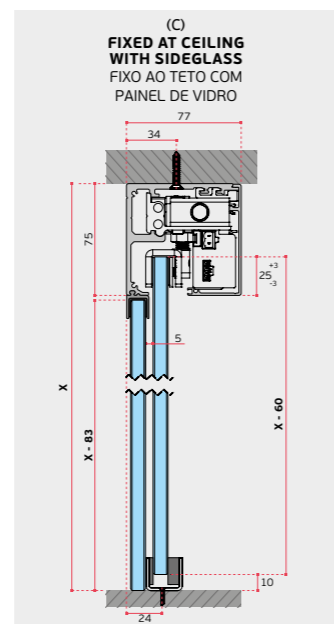
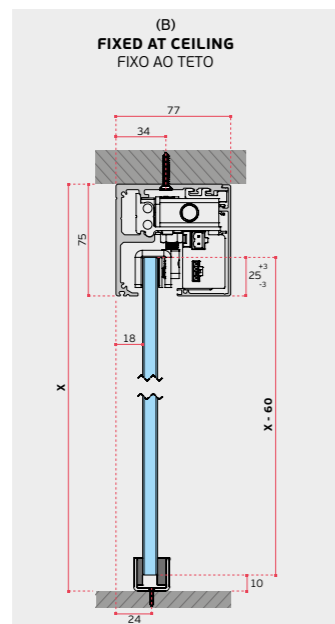
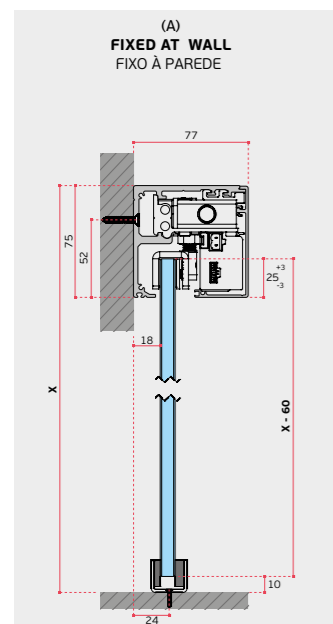
O sistema automático básico
 não precisa de sensor de
 movimento ou botão para abrir.
 Pode ser acionada com um ligeiro
 toque de dedo para abrir ou
 fechar a porta.

Basic automatic sliding system
 need no motion sensor or button to
 trigger the door to open. With slight
 push of finger to trigger the door to
 open and close.

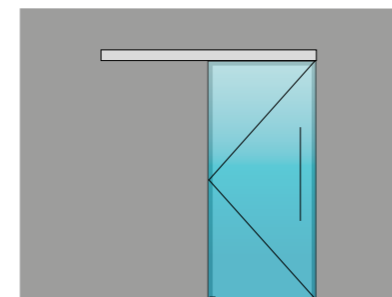
Lo sistema automático no
 necesita de sensor de movimiento
 o de botón para abrir. Puede abrir o
 cerrar con un ligero toque.



**MECANO
 ELECTRON**

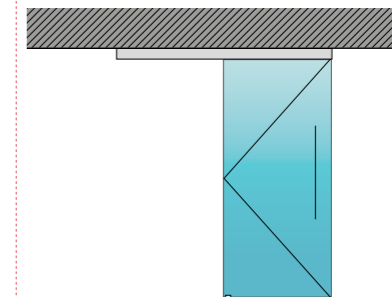


(A) **FIXO À PAREDE /**
 FIXED AT WALL / FIJADO A LA PARED.



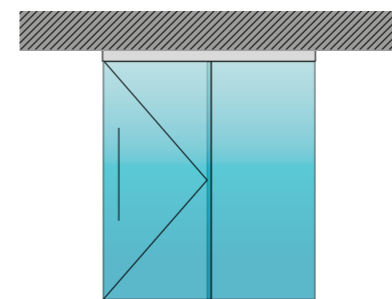
IN.15.743.2000
 Sistema de porta de correr
 automático / Automatic sliding
 door system / Sistema automatico
 de puerta corredera.

(B) **FIXO NO TETO /**
 FIXED ON THE CEILING / FIJADO EN EL TECHO.



IN.15.743.2000
 Sistema de porta de correr
 automático / Automatic sliding
 door system / Sistema automatico
 de puerta corredera.

(C) **FIXO AO TETO COM PAINEL DE VIDRO /**
 FIXED TO THE CEILING WITH GLASS PANEL /
 FIJACIÓN AL TECHO CON PANEL DE CRISTAL.



IN.15.743.2000
 Sistema de porta de correr
 automático / Automatic sliding
 door system / Sistema automatico
 de puerta corredera.

IN.15.427.1500
 Carril para suspensão no vidro fixo
 / Track for suspension on fixed glass /
 Carril para sujetar al cristal fijo.

MECANO ELECTRON AUTOMATIC SYSTEM

SISTEMAS AUTOMÁTICOS PARA PORTAS DE CORRER /
AUTOMATIC SLIDING DOOR SYSTEM /
SISTEMA DE PUERTAS CORREDERAS AUTOMÁTICAS.

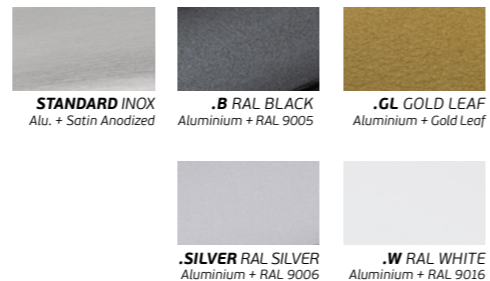


**BELT
MOTOR ENGINE**



FOR SINGLE TIMBER DOORS

ACABAMENTOS DISPONÍVEIS / AVAILABLE FINISHINGS / ACABADOS DISPONIBLES.



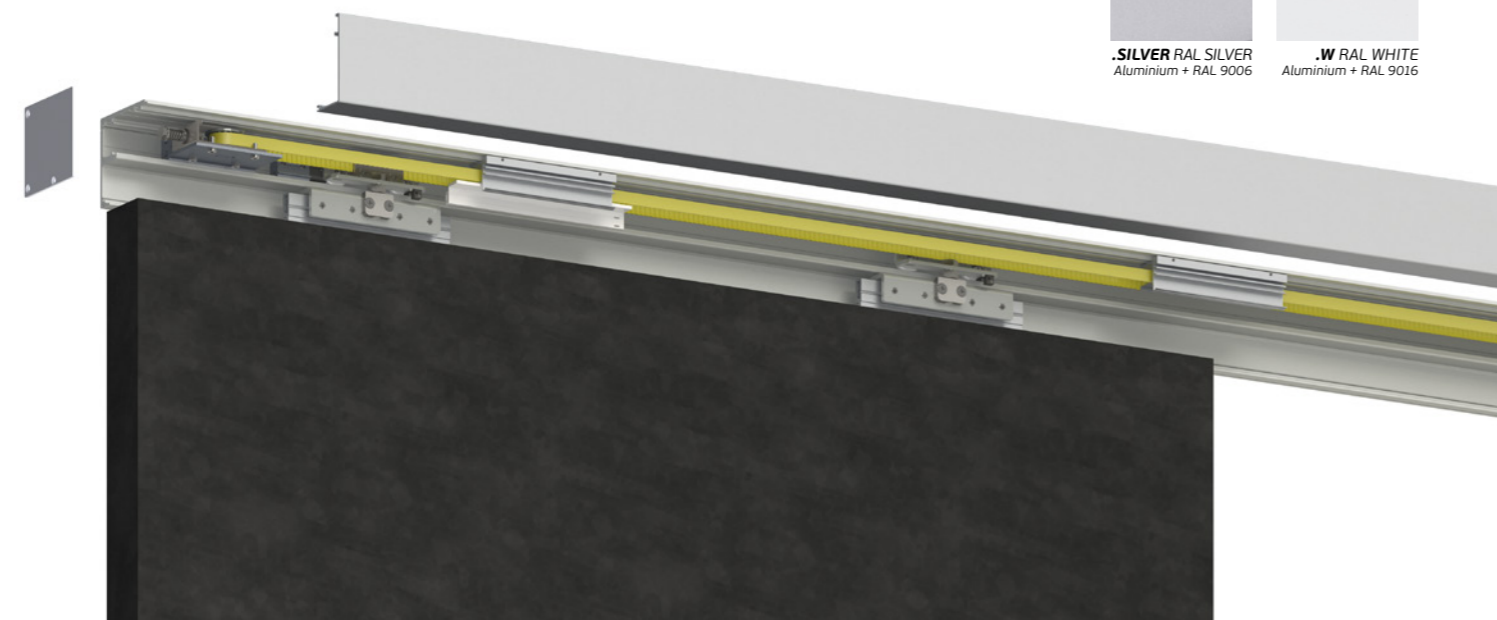
STANDARD INOX
Alu. + Satin Anodized

.B RAL BLACK
Aluminium + RAL 9005

.GL GOLD LEAF
Aluminium + Gold Leaf

.SILVER RAL SILVER
Aluminium + RAL 9006

.W RAL WHITE
Aluminium + RAL 9016



AUTOMATIC
<<< SLIDING DOOR >>>

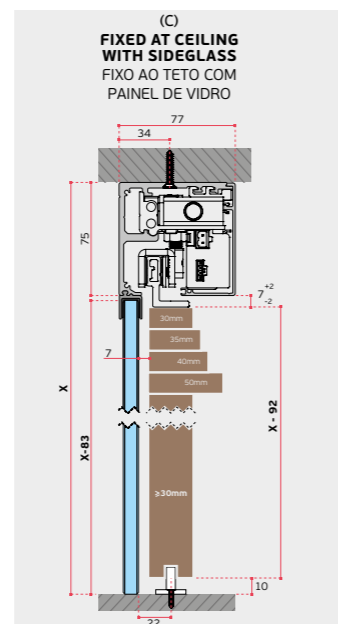
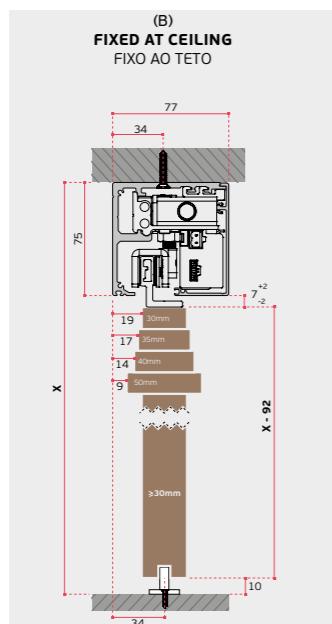
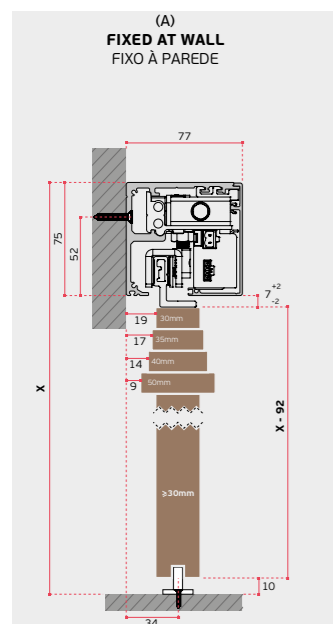
O sistema automático básico não precisa de sensor de movimento ou botão para abrir. Pode ser acionada com um ligeiro toque de dedo para abrir ou fechar a porta.

Basic automatic sliding system need no motion sensor or button to trigger the door to open. With slight push of finger to trigger the door to open and close.

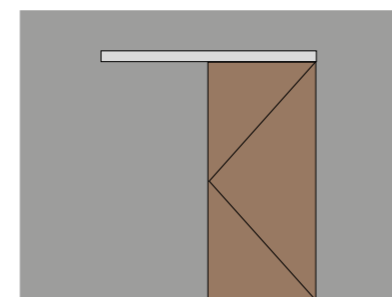
Lo sistema automático no necesita de sensor de movimiento o de botón para abrir. Puede abrir o cerrar con un ligero toque.



**MECANO
ELECTRON**

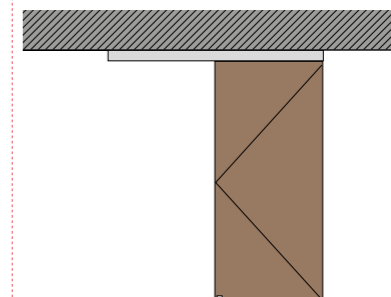


(A) FIXO À PAREDE /
FIXED AT WALL / FIJADO A LA PARED.



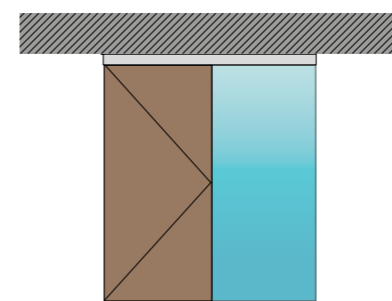
IN.15.753.2000
Sistema de porta de correr automático / Automatic sliding door system / Sistema automatico de puerta corredera.

(B) FIXO NO TETO /
FIXED ON THE CEILING / FIJADO EN EL TECHO.



IN.15.753.2000
Sistema de porta de correr automático / Automatic sliding door system / Sistema automatico de puerta corredera.

(C) FIXO AO TETO COM PAINEL DE VIDRO /
FIXED TO THE CEILING WITH GLASS PANEL /
FIJACIÓN AL TECHO CON PANEL DE CRISTAL.



IN.15.753.2000
Sistema de porta de correr automático / Automatic sliding door system / Sistema automatico de puerta corredera.

IN.15.427.1500
Carril para suspensão no vidro fixo / Track for suspension on fixed glass / Carril para sujetar al cristal fijo.

K7 AUTOMATIC SYSTEM

SISTEMAS AUTOMÁTICOS PARA PORTAS DE CORRER /
 AUTOMATIC SLIDING DOOR SYSTEM /
 SISTEMA DE PUERTAS CORREDERAS AUTOMÁTICAS.

A JNF desenvolveu um sistema de porta de correr automática com um microprocessador com diversas funções que comanda um motor com transmissão por correia, todos os elementos móveis foram desenhados de modo a ter um funcionamento silencioso e com reduzida manutenção, podendo ser utilizado em locais públicos.

A pequena unidade de controlo torna possível a construção de um perfil de alumínio de dimensões reduzidas simultaneamente robusto com todos os componentes ocultos.

Oferecendo uma variedade de configurações e funções, o sistema de porta de correr automática garante uma ampla gama de capacidades no sentido de garantir a sua aplicação nas mais variadas situações.

CARACTERÍSTICAS:

- Peso máx. da porta (uma folha) 150Kg
- Largura da porta 700-1300 mm
- Peso máximo da porta (duas folhas) 140Kg cada
- Velocidade de funcionamento 150-500 mm/s (ajustável)
- Velocidade de fecho 150-500mm/s (ajustável)
- Motor 24V 55W motor DC sem escovas
- Tempo de abertura 0-9 segundos (ajustável)
- Input AC 90-250V 50-60Hz
- Temperatura de operação -10 +70°C
- Função sempre aberto
- Função de aprendizagem automática
- Display com códigos de programação
- Certificação CE
- Conexão a central de alarme de incêndio
- Fornecido com sensores micro-ondas de aproximação
- Possibilidade de aplicar com portas de madeira, metálicas ou de vidro
- Pode ser aplicado com uma ou duas folhas de correr. No caso de 2 folhas trabalham sincronizadas
- Modo automático com abertura total
- Modo automático de abertura parcial (ajustável)
- O modo automático em one-way (só saída) para controlo de tráfego
- Modo Offline: a porta pode ser movida à mão
- Sensores de segurança na abertura livre da porta, impede que a porta se feche quando estão pessoas ou objetos na zona de deteção (fotocélulas) (opcional)
- Sistema de inversão de sentido automático. Se as folhas da porta são inibidas de fechar, elas reabrem automaticamente.
- Bateria de emergência: em caso de falha de energia, a bateria opcional irá executar na perfeição o funcionamento (incluindo todos os dispositivos de deteção).
- Dispositivo de fecho eletro-mecânico (opcional)
- Pode ser controlado por um sistema de controlo de acesso (opcional)
- Pode ser controlado por um botão de toque, diferentes modelos disponíveis (opcional)
- Pode ser controlado por receptor e controlo remoto (opcional)
- Pode ser controlado por teclado numérico (opcional)
- Podem ser utilizados os diversos sistemas de comando de fecho em simultâneo.

JNF develop an automatic sliding door system with a microprocessor with various functions which controls a motor with belt, all moving parts are designed to guarantee a perfect, smooth and quiet movement, also low maintenance. It can be used at public buildings.

The control unit with a small size makes it possible to build an aluminum profile with a small dimensions and strong at the same time with all the components hidden.

Offering a wide variety of settings and functions, the automatic sliding door system ensures a wide range of capabilities making it suitable for very different applications.

FEATURES:

- Max door weight (one sheet) 150Kg
- Door width 700-1300mm
- Max door weight (two sheets) 140Kg each
- Operating speed: 150-500 mm/s (adjustable)
- Closing speed: 150-500 mm/s (adjustable)
- Motor 24V 55W brushless DC motor
- Opening time 0-9 seconds (adjustable)
- Input AC 90-250V 50-60 Hz
- Operating temperature -10 +70°C
- Function always open
- Auto learning function
- Display with programming codes
- CE Certification
- Connection to fire alarm central unit
- Supplied with microwave sensors
- Possibility of applying with timber, metal or glass doors
- It can be applied with one or two sliding leaves. If two doors they work synchronized.
- Automatic mode with full width opening
- Automatic mode adjustable partial opening
- The automatic mode for one-way (one output) for traffic control
- Offline mode: door can be moved by hand
- Safety sensors in the clear opening of the door, preventing the door from closing when are people or objects in the detection zone (photocells) (optional)
- Automatic reverse direction system. If the door leaves are inhibited from closing, they will automatically reopen
- Battery Backup: In the event of power failure, the optional battery will run flawlessly functioning (including all detection devices).
- Locking device electromechanical (optional)
- Can be controlled by an access control system (optional)
- Can be controlled by a button touch, different models available (optional)
- Can be controlled by remote control and receiver (optional)
- Can be controlled by keypad (optional)
- Control of the various closure systems may be used simultaneously

Jnf ha desarrollado un sistema de puerta corredera automática con un microprocesador que controla diversas funciones en conjunto con un motor de correa, todas las partes móviles están diseñados de manera que tengo un funcionamiento silencioso y suave y un mantenimiento reducido. Recomendado para lugares públicos.

La unidad de control tiene dimensiones reducidas que hace posible la construcción de un perfil de aluminio pequeño y fuerte al mismo tiempo con todos los componentes ocultos.

Ofreciendo una amplia variedad de configuraciones y funciones, el sistema de la puerta corredera automática garantiza una amplia gama de capacidades para garantizar su aplicación en diferentes situaciones.

CARACTERÍSTICAS:

- Peso máximo de la puerta (una hoja) 150Kg
- Ancho de la puerta 700-1300mm
- Peso máximo de la puerta (dos hojas) 140Kg cada una
- Velocidad de funcionamiento 150-500 mm/s (ajustable)
- Velocidad de cierre 100-450 mm/s (ajustable)
- Motor motor de corriente continua sin escobillas 24V 55W
- Tiempo de apertura 0-9 segundos (ajustable)
- Entrada CA 90-250V 50-60 Hz
- Temperatura de funcionamiento -10 +70°C
- Función siempre abierto
- Función de aprendizaje automático
- Pantalla con códigos de programación
- Certificación CE
- La conexión a central de alarma de incendio
- Suministrado con sensores de microondas de aproximación
- Posibilidad de aplicar con puertas de madera, metal o cristal
- Se puede aplicar con una o dos hojas correderas. Cuando 2 hojas trabajan sincronizadas
- Modo automático con apertura de ancho completo
- Modo automático apertura parcial ajustable
- Modo automático para un solo sentido (una salida) para el control de tráfico
- Modo Offline: puerta se puede mover con la mano
- Sensores de seguridad en la apertura de la puerta, evitando que la puerta se cierre cuando hay personas o objetos en la zona de detección (fotocélulas) (opcional)
- Sistema automático de dirección inversa. Si la hoja de la puerta se bloquea en la cierre, se reabrirá automáticamente
- Bateria de emergencia: en caso de fallo de alimentación, la batería opcional se ejecutará sin problemas el funcionamiento (incluyendo todos los dispositivos de detección).
- Dispositivo de bloqueo electromecánico (opcional)
- Puede ser controlado por un sistema de control de acceso (opcional)
- Puede ser controlado por un botón táctil, diferentes modelos disponibles (opcional)
- Puede ser controlado por el control y el receptor remoto (opcional)
- Puede ser controlado por teclado numérico (opcional)
- La conexión de los distintos sistemas de cierre puede ser utilizado simultáneamente

 BELT
 MOTOR ENGINE

 BELT
 motor engine


K7 SYSTEM

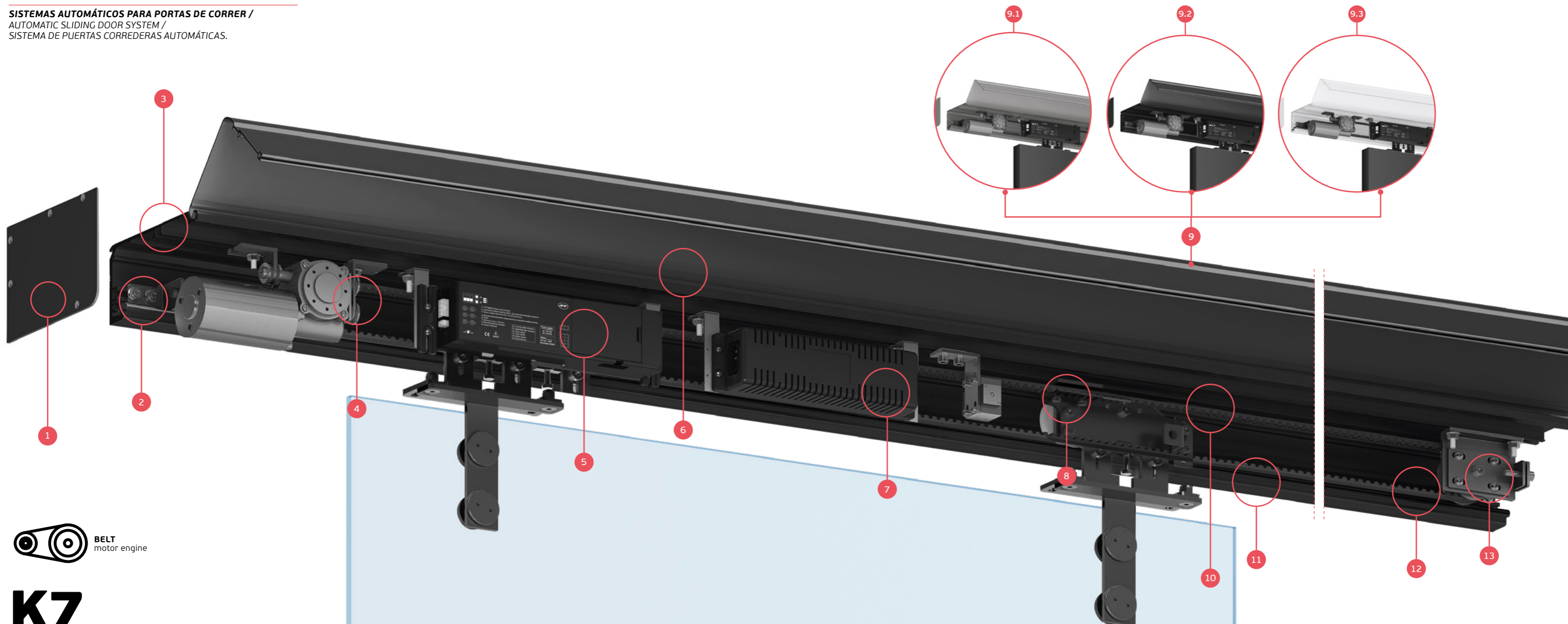
AUTOMATIC SLIDING DOOR SYSTEMS

SISTEMAS PARA PORTAS DE
 CORRER AUTOMÁTICAS/
 AUTOMATIC SLIDING DOOR SYSTEMS /
 SISTEMAS DE PUERTAS CORREDERAS
 AUTOMATICAS.

 AUTOMATIC
 <<< SLIDING DOOR >>>

K7 AUTOMATIC SYSTEM

SISTEMAS AUTOMÁTICOS PARA PORTAS DE CORRER /
 AUTOMATIC SLIDING DOOR SYSTEM /
 SISTEMA DE PUERTAS CORREDERAS AUTOMÁTICAS.



K7 SYSTEM

HEAVY DUTY SOLUTION FOR
 AUTOMATIC SLIDING DOOR SYSTEM

1. Cobertura lateral /
 Side cover / Cubierta lateral.

2. Batente ajustável /
 Adjustable stopper /
 Freno ajustable.

3. Carril superior /
 Upper track / Carril superior.

4. Motor de correia /
 Belt motor / Motor de correia.

5. Controlador /
 Controller / Controlador.

6. Cobertura frontal /
 Front cover / Cubierta frontal.

7. Transformador de corrente /
 Current transformer /
 Transformador de corrente.

8. E-LOCK

9. Calha de encaixe frontal /
 Front locking track /
 Carril de encaje frontal.

9.1. Standard INOX

9.2. RAL 9005

9.3. RAL 9016

(sob consulta /
 under request / por pedido)

10. Mordente da correia /
 Belt cheek / Mordiente de la correia.

11. Roldanas ajustáveis /
 Adjustable wheels / Ruedas ajustables.

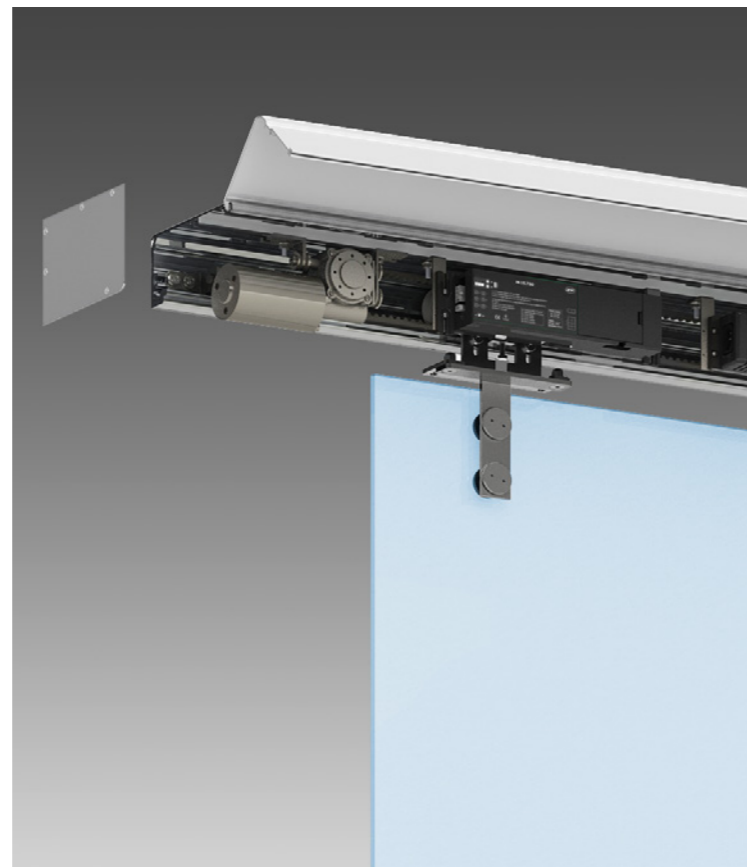
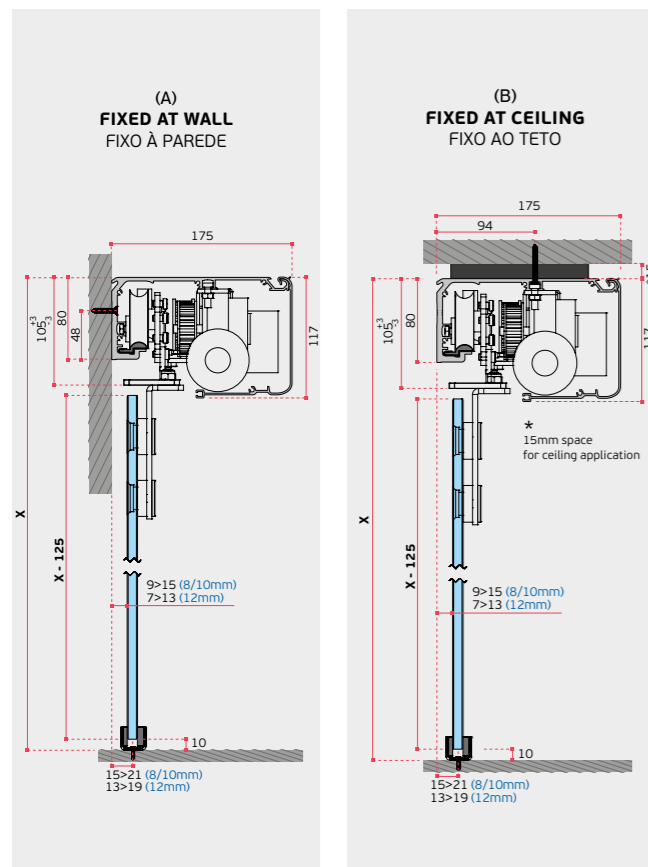
12. Correia / Belt / Correa

13. Tensor da correia /
 Belt tensor / Tensor da correia.

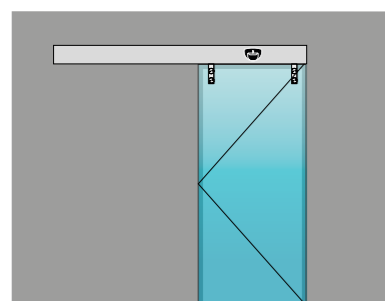
K7 AUTOMATIC SYSTEM

SISTEMAS AUTOMÁTICOS PARA PORTAS DE CORRER /
AUTOMATIC SLIDING DOOR SYSTEM /
SISTEMA DE PUERTAS CORREDERAS AUTOMÁTICAS.

BELT
MOTOR ENGINE   150
Kg  8-12
mm   DDA
FOR GLASS DOORS



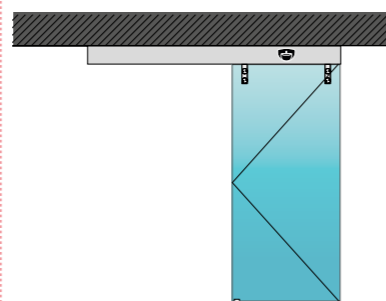
(A) **FIXO À PAREDE /**
FIXED AT WALL / FIJADO A LA PARED.



IN.15.782
2x Roldanas / Wheels / Ruedas
2x Batentes / Stoppers / Frenos
1x Guia de pavimento /
Floor guide / Guía de suelo
Componentes eletrónicos /
Electronic components /
Componentes eletrónicos.

IN.15.784.2 (2000mm)
IN.15.784.3 (3000mm)
IN.15.784.4 (4000mm)
IN.15.784.6 (6000mm)
1x Carril superior /
Upper track / Carril superior
2x Tampas / Covers / Cubierta

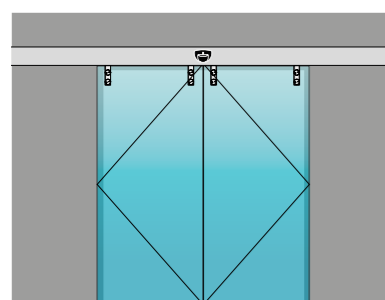
(B) **FIXO NO TETO /**
FIXED ON THE CEILING / FIJADO EN EL TECHO.



IN.15.782
2x Roldanas / Wheels / Ruedas
2x Batentes / Stoppers / Frenos
1x Guia de pavimento /
Floor guide / Guía de suelo
Componentes eletrónicos /
Electronic components /
Componentes eletrónicos.

IN.15.784.2 (2000mm)
IN.15.784.3 (3000mm)
IN.15.784.4 (4000mm)
IN.15.784.6 (6000mm)
1x Carril superior /
Upper track / Carril superior
2x Tampas / Covers / Cubierta

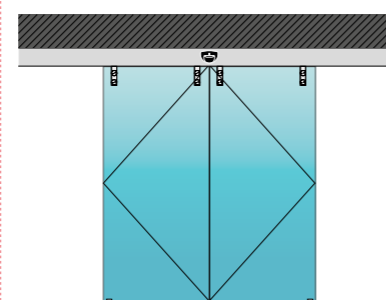
(A) **FIXO À PAREDE /**
FIXED AT WALL / FIJADO A LA PARED.



IN.15.783
4x Roldanas / Wheels / Ruedas
4x Batentes / Stoppers / Frenos
2x Guia de pavimento /
Floor guide / Guía de suelo
Componentes eletrónicos /
Electronic components /
Componentes eletrónicos.

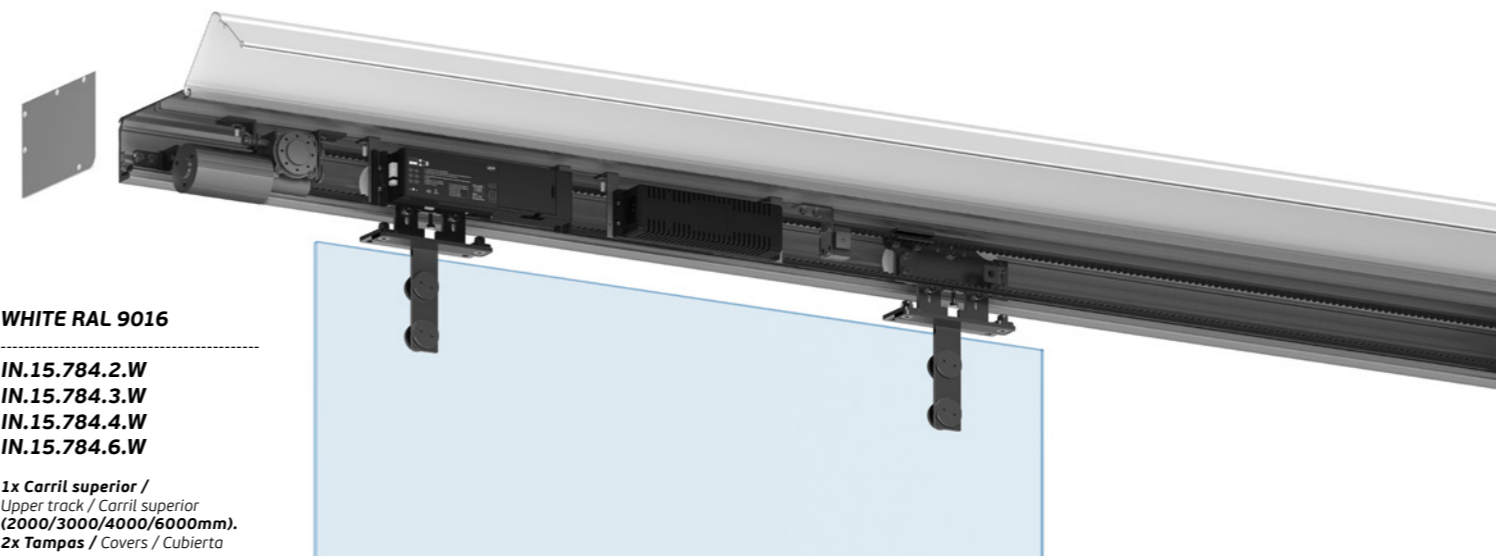
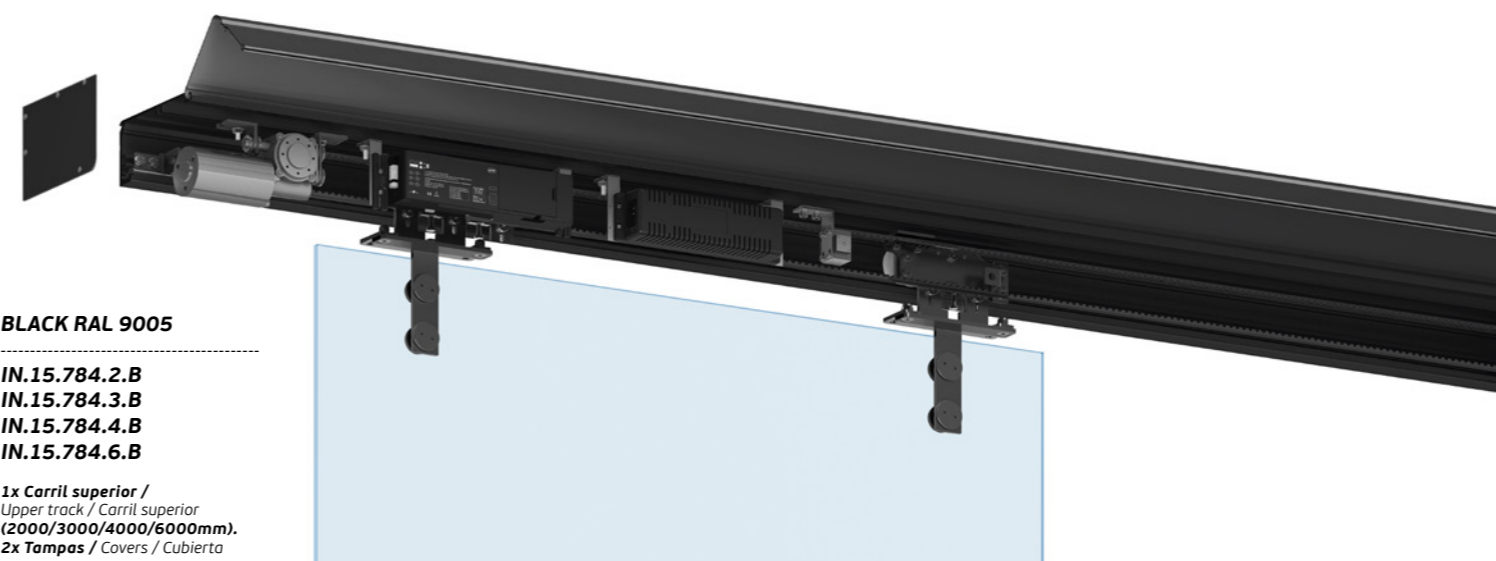
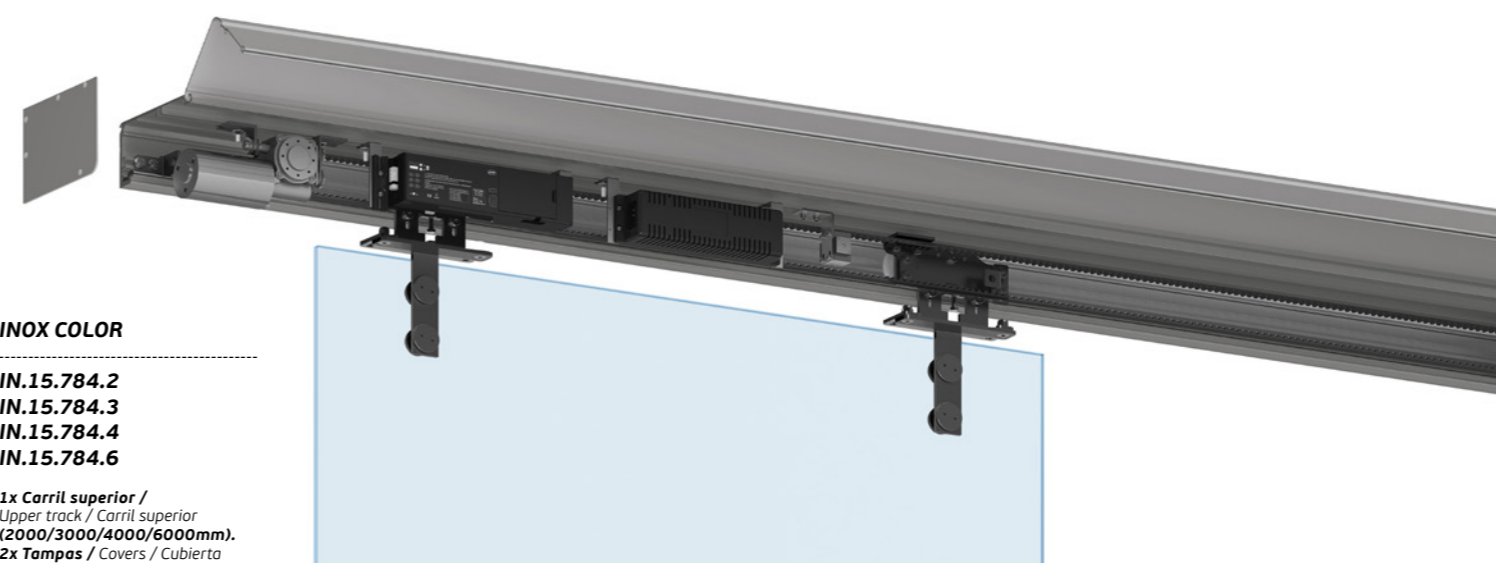
IN.15.784.2 (2000mm)
IN.15.784.3 (3000mm)
IN.15.784.4 (4000mm)
IN.15.784.6 (6000mm)
1x Carril superior /
Upper track / Carril superior
2x Tampas / Covers / Cubierta

(B) **FIXO NO TETO /**
FIXED ON THE CEILING / FIJADO EN EL TECHO.



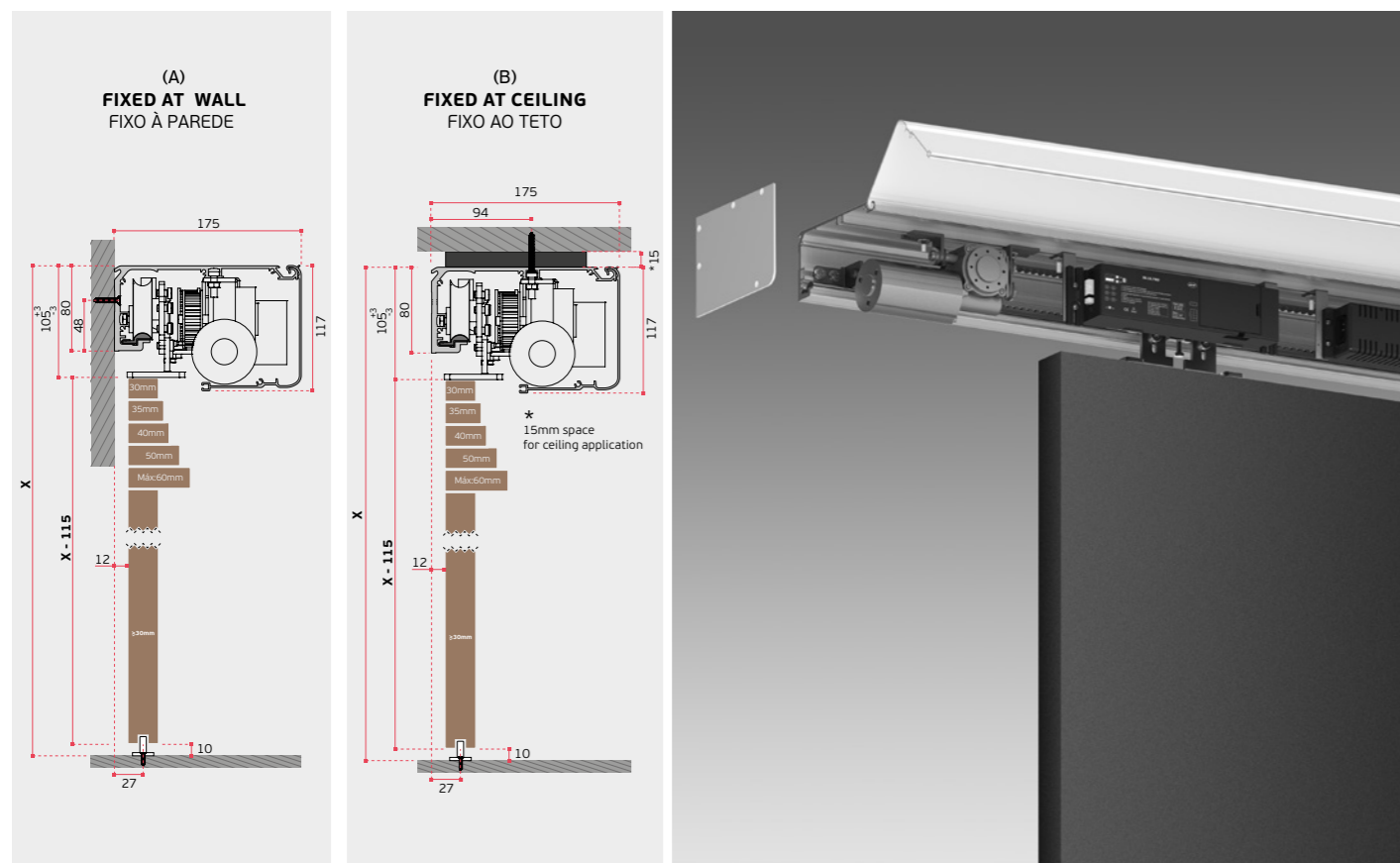
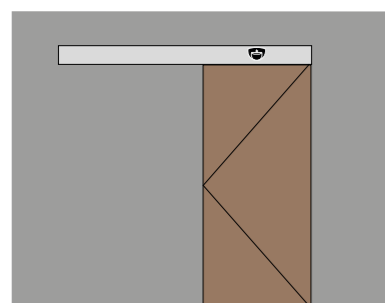
IN.15.783
4x Roldanas / Wheels / Ruedas
4x Batentes / Stoppers / Frenos
2x Guia de pavimento /
Floor guide / Guía de suelo
Componentes eletrónicos /
Electronic components /
Componentes eletrónicos.

IN.15.784.2 (2000mm)
IN.15.784.3 (3000mm)
IN.15.784.4 (4000mm)
IN.15.784.6 (6000mm)
1x Carril superior /
Upper track / Carril superior
2x Tampas / Covers / Cubierta



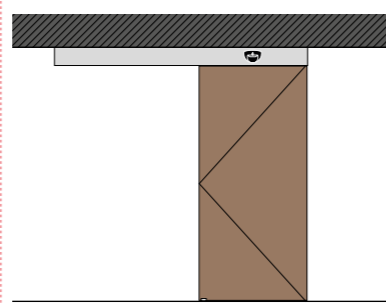
K7 AUTOMATIC SYSTEMSISTEMAS AUTOMÁTICOS PARA PORTAS DE CORRER /
AUTOMATIC SLIDING DOOR SYSTEM /
SISTEMA DE PUERTAS CORREDERAS AUTOMÁTICAS.

FOR TIMBER / METALLIC DOORS

(A) FIXO À PAREDE /
FIXED AT WALL / FIJADO A LA PARED.

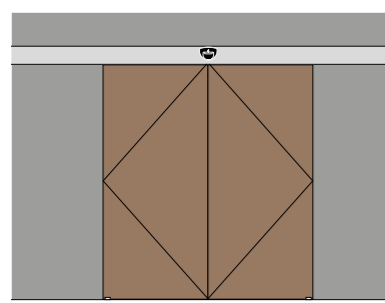
IN.15.780
2x Roldanas / Wheels / Ruedas
2x Batentes / Stoppers / Frenos
1x Guia de pavimento /
Floor guide / Guía de suelo
Componentes eletrónicos /
Electronic components /
Componentes eletrónicos.

IN.15.784.2 (2000mm)
IN.15.784.3 (3000mm)
IN.15.784.4 (4000mm)
IN.15.784.6 (6000mm)
1x Carril superior /
Upper track / Carril superior
2x Tampas / Covers / Cubierta

(B) FIXO NO TETO /
FIXED ON THE CEILING / FIJADO EN EL TECHO.

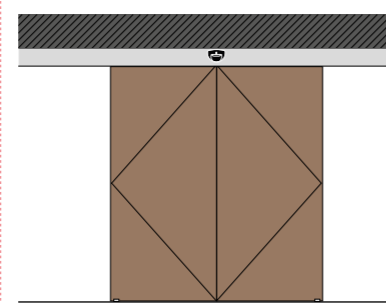
IN.15.780
2x Roldanas / Wheels / Ruedas
2x Batentes / Stoppers / Frenos
1x Guia de pavimento /
Floor guide / Guía de suelo
Componentes eletrónicos /
Electronic components /
Componentes eletrónicos.

IN.15.784.2 (2000mm)
IN.15.784.3 (3000mm)
IN.15.784.4 (4000mm)
IN.15.784.6 (6000mm)
1x Carril superior /
Upper track / Carril superior
2x Tampas / Covers / Cubierta

(A) FIXO À PAREDE /
FIXED AT WALL / FIJADO A LA PARED.

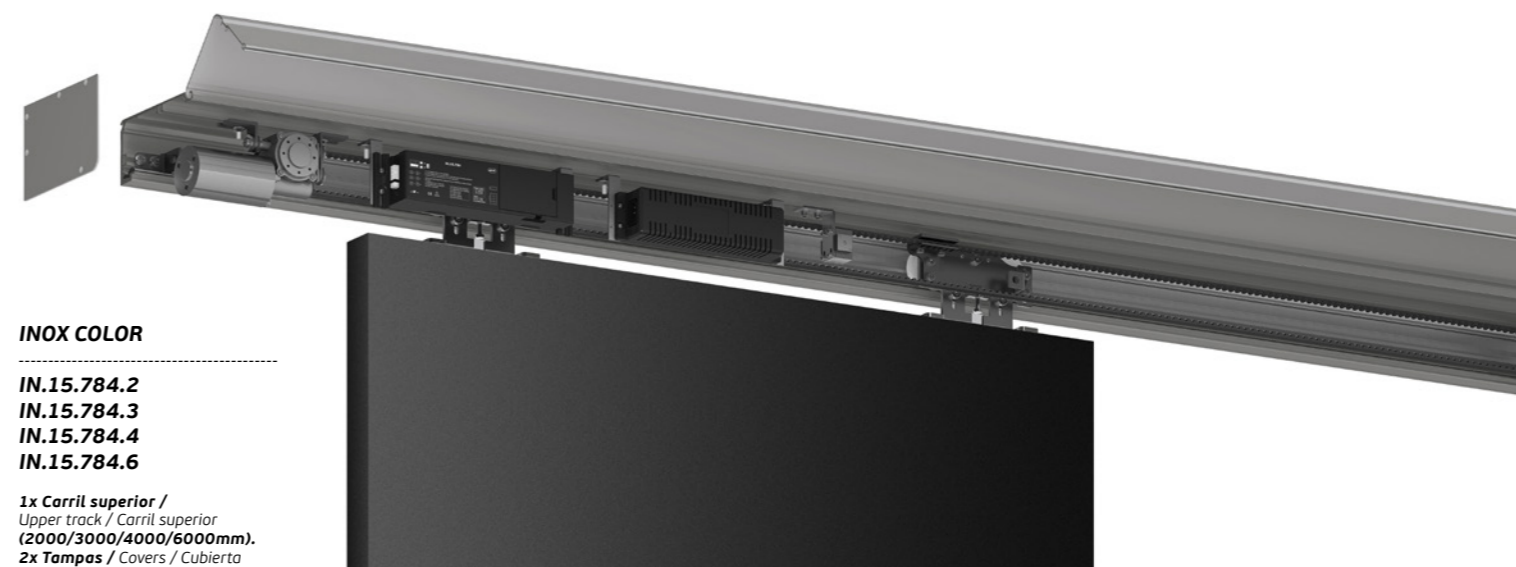
IN.15.781
4x Roldanas / Wheels / Ruedas
4x Batentes / Stoppers / Frenos
2x Guia de pavimento /
Floor guide / Guía de suelo
Componentes eletrónicos /
Electronic components /
Componentes eletrónicos.

IN.15.784.2 (2000mm)
IN.15.784.3 (3000mm)
IN.15.784.4 (4000mm)
IN.15.784.6 (6000mm)
1x Carril superior /
Upper track / Carril superior
2x Tampas / Covers / Cubierta

(B) FIXO NO TETO /
FIXED ON THE CEILING / FIJADO EN EL TECHO.

IN.15.781
4x Roldanas / Wheels / Ruedas
4x Batentes / Stoppers / Frenos
2x Guia de pavimento /
Floor guide / Guía de suelo
Componentes eletrónicos /
Electronic components /
Componentes eletrónicos.

IN.15.784.2 (2000mm)
IN.15.784.3 (3000mm)
IN.15.784.4 (4000mm)
IN.15.784.6 (6000mm)
1x Carril superior /
Upper track / Carril superior
2x Tampas / Covers / Cubierta

**INOX COLOR**

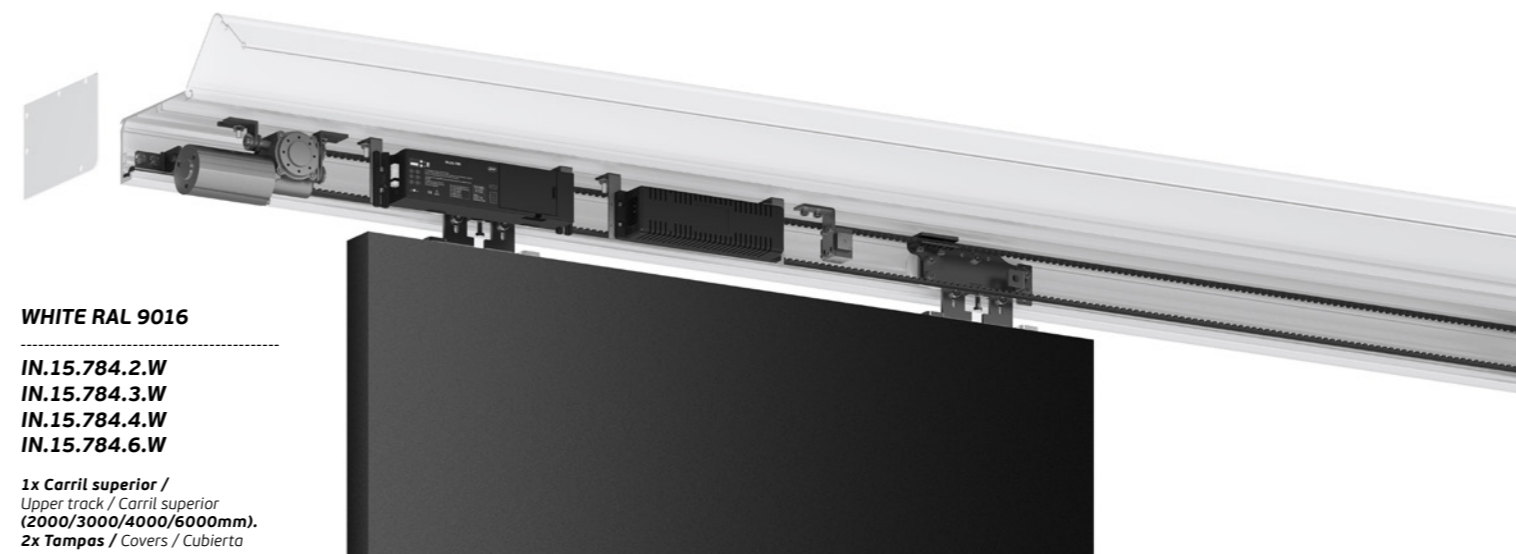
IN.15.784.2
IN.15.784.3
IN.15.784.4
IN.15.784.6

1x Carril superior /
Upper track / Carril superior
(2000/3000/4000/6000mm).
2x Tampas / Covers / Cubierta

**BLACK RAL 9005**

IN.15.784.2.B
IN.15.784.3.B
IN.15.784.4.B
IN.15.784.6.B

1x Carril superior /
Upper track / Carril superior
(2000/3000/4000/6000mm).
2x Tampas / Covers / Cubierta

**WHITE RAL 9016**

IN.15.784.2.W
IN.15.784.3.W
IN.15.784.4.W
IN.15.784.6.W

1x Carril superior /
Upper track / Carril superior
(2000/3000/4000/6000mm).
2x Tampas / Covers / Cubierta

AUTOMATIC SYSTEM LINEAR / MECANO / K7

SISTEMAS AUTOMÁTICOS PARA PORTAS DE CORRER /
 AUTOMATIC SLIDING DOOR SYSTEM /
 SISTEMA DE PUERTAS CORREDERAS AUTOMÁTICAS.

CARACTERÍSTICAS	LINEAR POLARIS	MECANO ELECTRON	K7
Peso máximo (porta simples) Max. door weight (single door) Peso máximo (puerta simple)	Min: 5kg Max: 80kg	Min: 20kg Max: 80kg	150kg
Peso máximo (porta dupla) Max. door weight (double door) Peso máximo (puerta doble)	2x 80kg	---	2x 140kg
Largura máxima da porta (mm) Max. door width (mm) Ancho máximo de la puerta (mm)	1500	1100	1300
Largura mínima da porta (mm) Minimum door width (mm) Ancho mínimo de la puerta (mm)	950 (e-lock) 900 (standard)	---	700
Tipo de motor / tração Motor type / drive Tipo de motor / tracción	Motor linear c/ ímanes permanentes Linear motor with permanent magnets Motor lineal c/ imanes permanentes	Motor eléctrico de correia Belt electric motor Motor eléctrico de correa	Motor eléctrico de correia Belt electric motor Motor eléctrico de correa
Nível de ruído Noise level Nivel de ruído	<50 dB	Max: 55 dB	Máx: 75 dB
Tipos de porta Door types: Tipos de puerta:	Vidro / Madeira / Metal Glass / Timber / Metal Cristal / Madera / Metal	Vidro / Madeira / Metal Glass / Timber / Metal Cristal / Madera / Metal	Vidro / Madeira / Metal Glass / Timber / Metal Cristal / Madera / Metal
Espessura de porta (mm) Door thickness (mm) Espesor de puerta (mm)	Vidro / Glass / cristal: 8-10 Madeira / Timber / Madera: >30	Vidro / Glass / cristal: 8-10 Madeira / Timber / Madera: >30	Vidro / Glass / cristal: 8-12 Madeira / Timber / Madera: 30-60
Min. espaço à parede (portas de vidro) Min. gap to wall (glass door) Min. espacio a la pared (puerta cristal)	33mm	18mm	9mm
Min. espaço à parede (porta 35mm) Min. gap to wall (door 35mm) Min. espacio a la pared (puerta 35mm)	5mm	17mm	12mm
Opções de montagem Mounting options Opciones de montaje	Parede / teto / vidro Wall / Ceilling / Glass Pared / Techo / Cristal	Parede / teto / vidro Wall / Ceilling / Glass Pared / Techo / Cristal	Parede / teto Wall / Ceilling Pared / Techo
Fonte de energia Power supply Fuente de energía	230 VCA / 100 VCA - 50/60 Hz CE	230 VCA / 100 VCA - 50/60 Hz CE	230 VCA / 110 VCA - 50/60 Hz CE
Dispositivos de ativação (standard) Activation devices (standard) Dispositivos de activación (standard)	Push and go / Controlo remoto Push and go / Remote control Push and go / Controlo remoto	Push and go Push and go Push and go	Controlo remoto Remote contro Controlo remoto
Dispositivos opcionais de ativação Activation optional devices Dispositivos opcionales de activación	Botão mágico / Magic button Sensor de movimento / Motion sensor Mifare Teclado numérico / Keypad Push button	Botão mágico / Magic button Sensor de movimento / Motion sensor Mifare Teclado numérico / Keypad Push button	Botão mágico / Magic button Sensor de movimento / Motion sensor Mifare Teclado numérico / Keypad Push button
Opções de segurança Security options Opciones de seguridad	Pino eletromagnético / Fotocélula Electromagnetic pin / Photocell Pin electromagnético / Célula fotoeléctrica	Fotocélula Photocell Célula fotoeléctrica	Pino eletromagnético / Fotocélula Electromagnetic pin / Photocell Pin electromagnético / Célula fotoeléctrica

CARACTERÍSTICAS	LINEAR POLARIS	MECANO ELECTRON	K7
Opções de cores Color options Opciones de color	Preto / Black / Negro: RAL 9005 Prata / Silver / Plata: RAL 9006 Branco / White / Blanco: RAL 9016 Outro / Other / Otro: RAL _____	Preto / Black / Negro: RAL 9005 Prata / Silver / Plata: RAL 9006 Branco / White / Blanco: RAL 9016 Outro / Other / Otro: RAL _____	Preto / Black / Negro: RAL 9005 Prata / Silver / Plata: RAL 9006 Branco / White / Blanco: RAL 9016 Outro / Other / Otro: RAL _____
Dimensões de carril (mm) Track dimensions (mm) Dimensiones de carril (mm)	2000/3000 (single) 4000/6000 (double)	2000	2000/3000 4000/6000
Ajuste da altura da porta (mm) Door height adjustment (mm) Ajuste de la altura de la puerta (mm)	+2,5 / -2,5	+2 / -2	+3 / -3
Corrosão EN 1670 Corrosion EN 1670 Corrosión EN 1670	Classe 2	Classe 2	Classe 2
Ciclos de porta Door cycles Ciclos de puerta	1.000.000	500.000	1.000.000
Certificações Certifications Certificaciones	Directive 2006/42/CE EN ISO 12100:2012 EN ISO 13857:2008 Directive 2004/108/CE (EMC) EN 61000-3-2:2006 + A1:2011 EN 61000-3-3:2008 EN 61000-6-1:2007 EN 61000-6-3:2007+A1:2011 Directive 2004/95/CE Safety UNE EN 60335-1:2012+A11:2014	EN 16005 EN ISO 12100:2012 EN ISO 13849 EN 61000-6-1 EN 61000-6-2 EN 61000-6-3 EN 61000-6-4 Compatibilidade / Compatibility UNE EN 60335-1 / 2 UNE EN 60335-2 -103	EN 12100 EN 60204-1
Tipo de ajuste Adjustment type Tipo de ajuste puerta	Por números digitais By digital numbers Por números digitais	Por números digitais By digital numbers Por números digitais	Por dip switch By dip switch Por dip switch
Preparação da porta vidro Glass door preparation Preparación puerta cristal	Necessita entalhe (GC_) Needs cutout (GC_) Necesita taladro (GC_)	Não necessita entalhe No cutout No necesita taladro	Necessita entalhe (GC_) Needs cutout (GC_) Necesita taladro (GC_)
Versão síncro Synchro option Versión Synchro	Disponível Available Disponibile	Não disponível Not available No disponible	Disponível Available Disponible
Indicador de modo Status indicator Indicador de modo	Sim (LED) Yes (LED) Si (LED)	Sim Yes Si	Sim Yes Si
Fecho automático Self-closing Cierre automático	Sim Yes Si	Sim Yes Si	Sim Yes Si
Perfil pré-perfurado Pre-drilled track Perfil pre-perforado	Sim Yes Si	Não No No	Não No No

ACESSÓRIOS PERIFÉRICOS / PERIPHERAL ACCESSORIES / ACCESORIOS PERIFÉRICOS

2in1

IN.15.730

Sensor de dupla acção, radar de proximidade microondas, barreira de protecção.
Altura montagem: 2m ~ 3,5m
IP: IP54
Saída de sinal: NO / NC
Corrente standby: 70ma (12v)
Corrente de trabalho: 78ma (12v)
Peso: 230g
Temperatura de operação: -20°C ~ +55°C
Fonte de alimentação AC/DC: 12-24v
Tempo de aprendizagem: 15 segundos
Sensor infravermelho: 850mm
Ângulo de profundidade: -6° ~ +6°
Tempo de espera de saída: 1 segundo
Tempo de resposta: <0,3 segundos
Sensor microondas: 24.125 ghz
Ângulo de profundidade: 25° ~ 45°

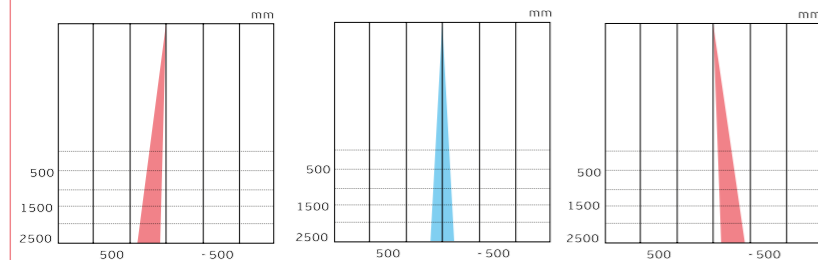
Double action sensor, microwave proximity radar, protection barrier.
Assembly height: 2m ~ 3,5m
IP: IP54
Signal exit: NO / NC
Standby chain: 70mA (12V)
Working current: 78mA (12V)
Weight: 230g
Operating temperature: -20°C ~ +55°C
Power supply: AC/DC 12-24v
Learning time: 15 seconds
Infrared sensor: 850mm
Depth angle: -6° ~ +6°
Exit waiting time: 1 second
Response time: <0,3 seconds
Microwave sensor: 24.125 ghz
Depth angle: 25° ~ 45°

Sensor de doble acción, radar de proximidad de microondas, barrera de protección.
Altura de montaje: 2m ~ 3,5m
IP: IP54
Señal salida: NO / NC
Cadena de espera: 70mA (12V)
Corriente de trabajo: 78mA (12V))
Peso: 230g
Temperatura de funcionamiento: -20°C ~ +55°C
Fuente de alimentación: AC/DC 12-24v
Tiempo de aprender: 15 seconds
Sensor infrarojo: 850mm
Ángulo de profundidad -6° ~ +6°
Salir del tiempo de espera: 1 second
Tiempo de respuesta: <0,3 seconds
Sensor de microondas: 24.125 ghz
Ángulo de profundidad: 25° ~ 45°



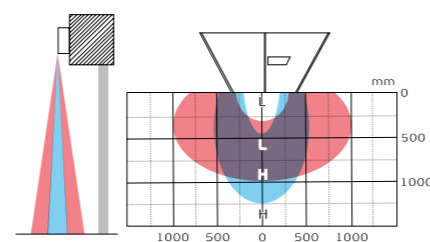
BARREIRA DE PROTECÇÃO

PROTECTION BARRIER / BARRERA DE PROTECCIÓN



RADAR DE PROXIMIDADE

PROXIMITY RADAR / RADAR DE PROXIMIDAD



IN.15.731

Radar de proximidade microondas
Fonte de alimentação: AC / DC 12-24V
Altura de montagem: 4 Mt
Sensor de microondas: 24.125 Ghz
Ângulo profundo: 0° ~ 60°
Ângulo lateral: 60° ~ 60°
Cor: Preto - RAL 9005.

Microwave proximity radar.
Power Supply: AC / DC 12-24V
Assembly height: 4 Mt
Microwave sensor: 24.125 Ghz
Deep angle: 0° ~ 60°
Side angle: 60° ~ 60°
Color: Black - RAL 9005/

Radar de proximidad de microondas
Fuente de alimentación: AC/DC 12-24V
Altura de montaje: 4 Mt
Sensor de microondas: 24.125 Ghz
Ángulo profundo: 0° ~ 60°
Ángulo lateral: 60° ~ 60°
Color: Negro - RAL 9005



PROXIMITY SENSORS

ELEMENTOS DE SEGURANÇA QUE GARANTEM UMA ATUAÇÃO CORRETA DO SISTEMA QUANDO ALGUÉM SE APROXIMA.
SECURITY ELEMENTS THAT GUARANTEE A CORRECT ACTION OF THE SYSTEM WHEN SOMEONE IS APPROACHING.
ELEMENTOS DE SEGURIDAD QUE GARANTIZAN UNA CORRECTA ACTUACIÓN DEL SISTEMA CUANDO ALGUIEN SE ACERCA.

IN.15.737

Sensor de topo, barreira de protecção.

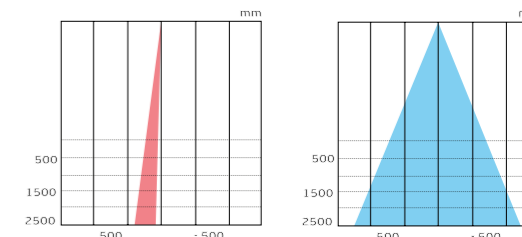
Altura de montagem: 1,5m ~ 3m
IP: IP54
Método de detecção: triangulação
Ângulo de profundidade: 0° ~ +25°
Corrente de trabalho: 1,3 - 3,5W
Indicador led: sim
Temperatura de operação: -20°C ~ +55°C
Fonte de energia: AC/DC 12-24V
Tempo de resposta: < 75m / segundos
Humidade de operação: < 80%
Tempo de espera de saída: aprox. 0,5 segundos
Nível de ruído: <70 DbA
Categoria: EN ISO 13849-1
Nível de performance: EN ISO 13849-1
Certificação: EN 16005

Top scan, protection barrier.

Assembly height: 1,5m ~ 3m
IP: IP54
Detection method: triangulation
Depth angle: 0° ~ +25°
Working current: 1,3 - 3,5W
LED indicator: yes
Operating temperature: -20°C ~ +55°C
Power supply: AC/DC 12-24V
Response time: < 75m / seconds
Operation humidity: < 80%
Output hold time: aprox. 0,5 seconds
Noise level: <70 DbA
Category: EN ISO 13849-1
Performance level: EN ISO 13849-1
Certification: EN 16005

Sensor de topo, barrera de protección.

Altura de montaje: 1,5m ~ 3m
IP: IP54
Método de detección: triangulación
Ángulo de profundidad: 0° ~ +25°
Corriente de trabajo: 1,3 - 3,5W
Indicador led: si
Temperatura de funcionamiento: -20°C ~ +55°C
Fuente de alimentación: AC/DC 12-24V
Tiempo de respuesta: < 75 m/ segundos
Humedad de funcionamiento: < 80%
Tiempo de mantenimiento de salida: aprox. 0,5 segundos
Nivel de ruido: <70 DbA
Categoría: EN ISO 13849-1
Nivel de desempeño: EN ISO 13849-1
Certificación: EN 16005



ACESSÓRIOS PERIFÉRICOS / PERIPHERAL ACCESSORIES / ACCESORIOS PERIFÉRICOS



TOUCHLESS SWITCH

O INTERRUPTOR SEM TOQUE É IDEAL PARA ÁREAS ONDE OS REQUISITOS SANITÁRIOS SÃO IMPORTANTES, COMO HOSPITAIS E UNIDADES DE SAÚDE.

THE TOUCHLESS SWITCH IS IDEAL FOR AREAS WHERE SANITARY REQUIREMENTS ARE CRITICAL SUCH AS HOSPITALS AND HEALTH CARE FACILITIES.

EL INTERRUPTOR SIN CONTACTO ES IDEAL PARA ÁREAS DONDE LOS REQUISITOS SANITARIOS SON IMPORTANTES, COMO HOSPITALES Y CENTROS DE ATENCIÓN MÉDICA.



IN.28.108

Controlo de acesso autónomo com teclado numérico.
Auto-programável
Corrente de entrada 12 VDC.
Saída para diferentes periféricos NC/NO.
Parafusos de segurança, Caixa estanque; IP65
Configuração de vários usuários.
Max input 60mA
Standby input 25mA / 145x43x10mm /



IN.28.108.B

Standalone access control with number keypad.
Self programming system.
Power input 12VDC.
Output to different peripherals NC/NO.
Security screws.
Waterproof box; IP65
Possible to install diferent users.
Max input 60mA
Standby input 25mA/ 145x43x10mm /

IN.28.108.S
Parafusos de segurança /
Security screws /
Tornillos de seguridad.



IN.28.109

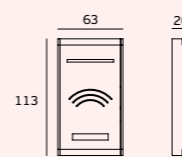
Controlo de acesso autónomo com teclado numérico.
Auto-programável.
Corrente de entrada 12 VDC.
Saída para diferentes periféricos NC/NO.
Parafusos de segurança.
Caixa estanque; IP65
Configuração de vários usuários. Ligação de sensor de porta. Saída auxiliar para alarme. Com luz LED.
Max input 85mA
Standby input 25mA
120x80x25mm

Standalone access control with number keypad.
Self programming system.
Power input 12VDC.
Output to different peripherals NC/NO.
Security screws.
Waterproof box; IP65
Possible to install diferent users.
Doors status.
Output to alarm.
LED light
Max input 85mA
Standby input 25mA
120x80x25mm

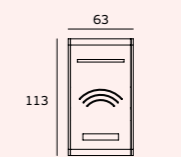
Controlo de accesos autónomo con teclado numerico. Autoprogramable.
Corriente de entrada 12VDC.
Salida para distintos periféricos NC/NO.
Tornillos de seguridad.
Caja contra la intemperie.
Posible de configurar distintos usuarios.
Sensor de puerta.
Salida para alarme.
Luz LED
Max input 85mA
Standby input 25mA
120x80x25mm



IN.21.910
Interruptor TOUCHLESS com cabo /
TOUCHLESS switch with cable /
Interruptor TOUCHLESS con cable

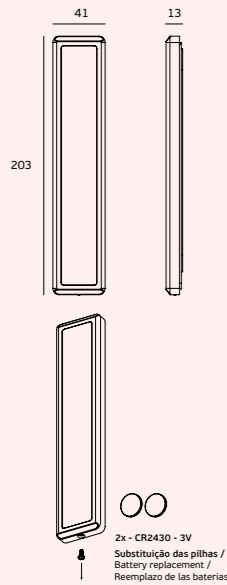


IN.21.910.WL
Interruptor TOUCHLESS sem fios /
Wireless TOUCHLESS switch /
Interruptor TOUCHLESS sin cable



ACESSÓRIOS PERIFÉRICOS / PERIPHERAL ACCESSORIES / ACCESORIOS PERIFÉRICOS

IN.15.732 Botão wireless / Wireless button / Botón wireless

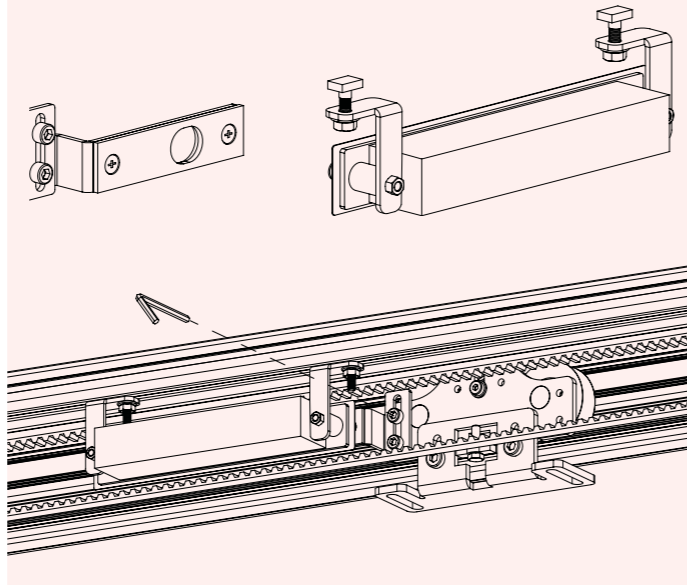


2x - CR2430 - 3V
Substituição das pilhas /
Battery replacement /
Reemplazo de las baterías

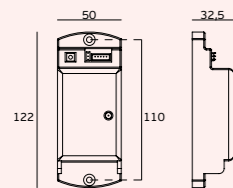
IN.15.734 Fecho eletromagnético / Electromagnetic lock / Cierre electromagnético.



COMPATÍVEL / COMPATIBLE / COMPATIBLE:
K7 SYSTEM



IN.21.910.RC Receptor para IN.21.910.WL e IN.15.732 / Receiver for IN.21.910.WL and IN.15.732 / Receptor para IN.21.910.WL y IN.15.732



Fonte de alimentação /
Power supply
Fuente de alimentación

AC/DC 12 - 36V

Consumo energia /
Power consumption
Consumo de energía

15 mA

Corrente /
Power current
Corriente

80 mA (DC 12V)

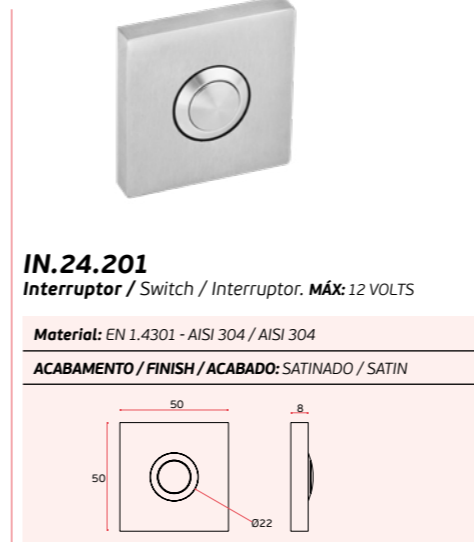
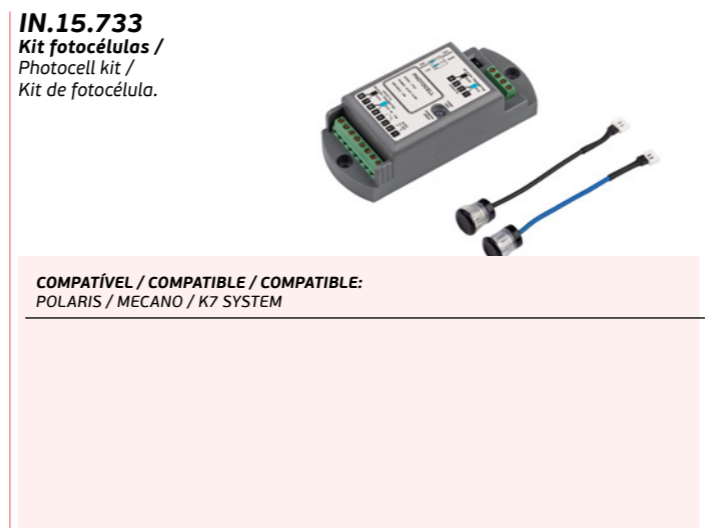
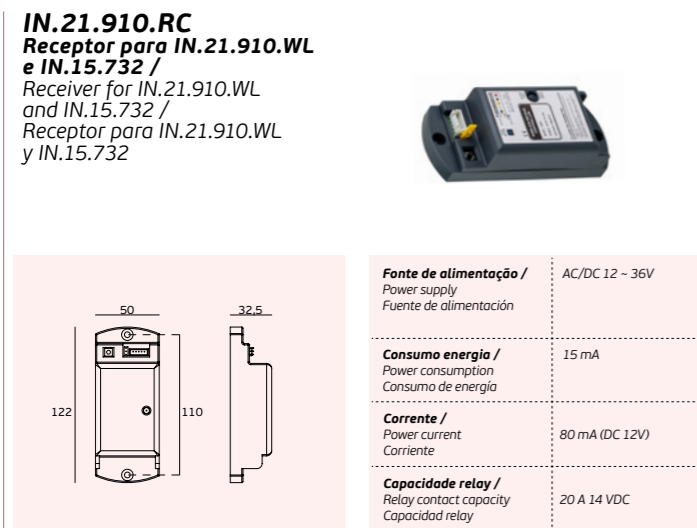
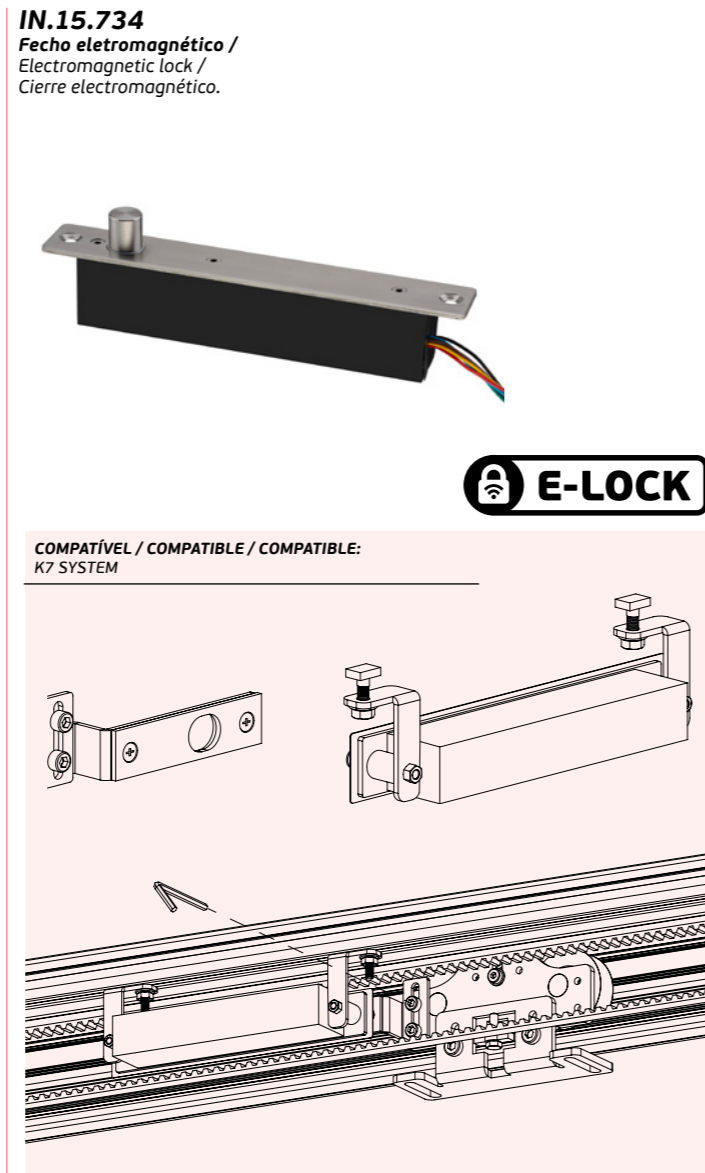
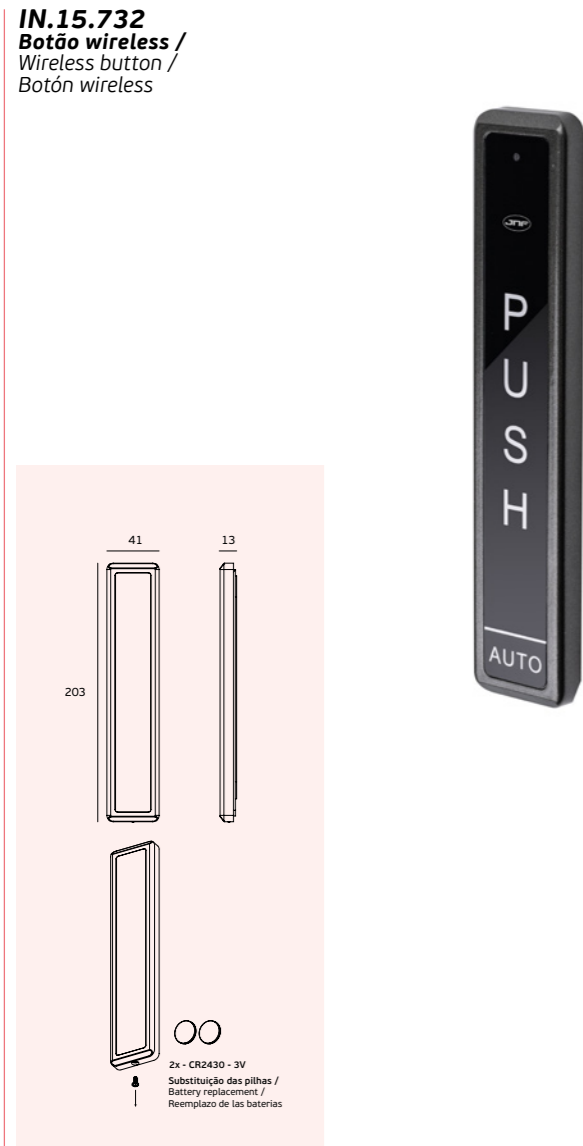
Capacidade relay /
Relay contact capacity
Capacidad relay

20 A 14 VDC

IN.15.733 Kit fotocélulas / Photocell kit / Kit de fotocélula.



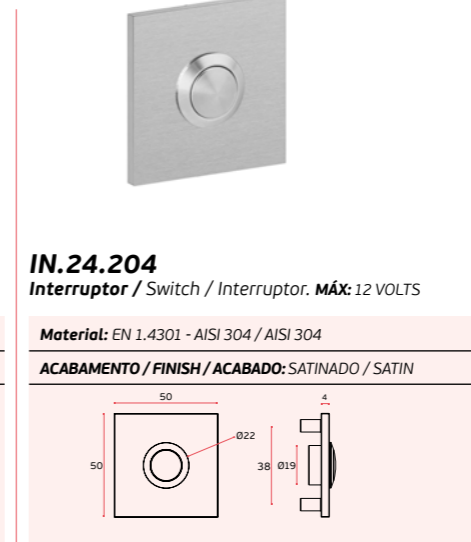
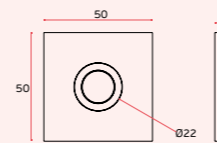
COMPATÍVEL / COMPATIBLE / COMPATIBLE:
POLARIS / MECANO / K7 SYSTEM



IN.24.201 Interruptor / Switch / Interruptor. MÁX: 12 VOLTS

Material: EN 1.4301 - AISI 304 / AISI 304

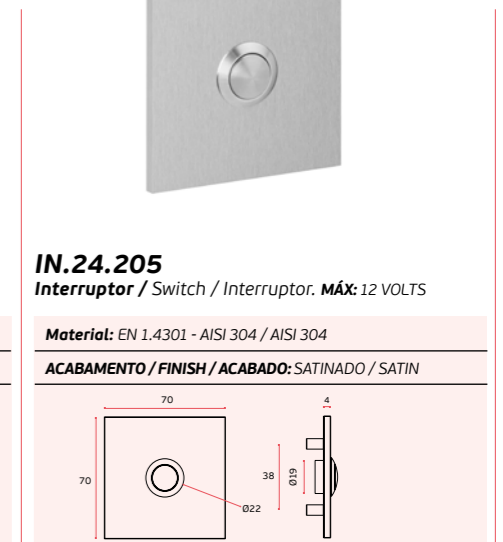
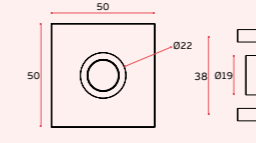
ACABAMENTO / FINISH / ACABADO: SATINADO / SATIN



IN.24.204 Interruptor / Switch / Interruptor. MÁX: 12 VOLTS

Material: EN 1.4301 - AISI 304 / AISI 304

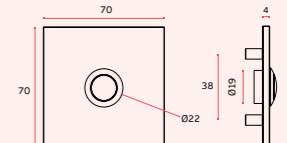
ACABAMENTO / FINISH / ACABADO: SATINADO / SATIN



IN.24.205 Interruptor / Switch / Interruptor. MÁX: 12 VOLTS

Material: EN 1.4301 - AISI 304 / AISI 304

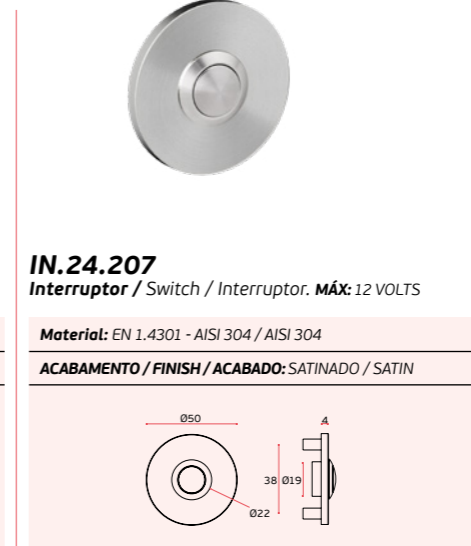
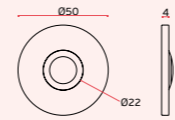
ACABAMENTO / FINISH / ACABADO: SATINADO / SATIN



IN.24.203 Interruptor / Switch / Interruptor. MÁX: 12 VOLTS

Material: EN 1.4301 - AISI 304 / AISI 304

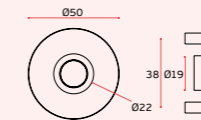
ACABAMENTO / FINISH / ACABADO: SATINADO / SATIN



IN.24.207 Interruptor / Switch / Interruptor. MÁX: 12 VOLTS

Material: EN 1.4301 - AISI 304 / AISI 304

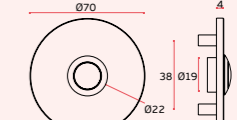
ACABAMENTO / FINISH / ACABADO: SATINADO / SATIN



IN.24.208 Interruptor / Switch / Interruptor. MÁX: 12 VOLTS

Material: EN 1.4301 - AISI 304 / AISI 304

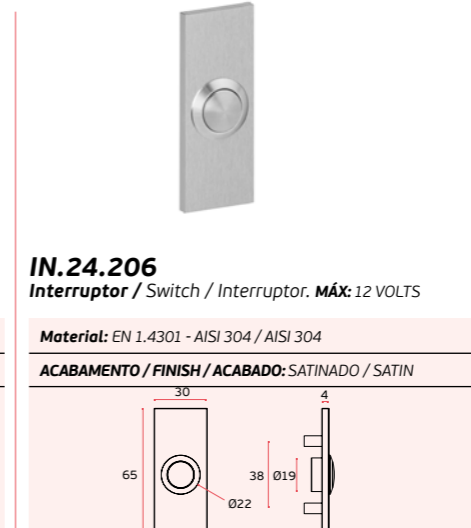
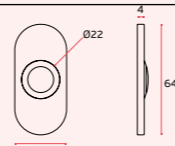
ACABAMENTO / FINISH / ACABADO: SATINADO / SATIN



IN.24.202 Interruptor / Switch / Interruptor. MÁX: 12 VOLTS

Material: EN 1.4301 - AISI 304 / AISI 304

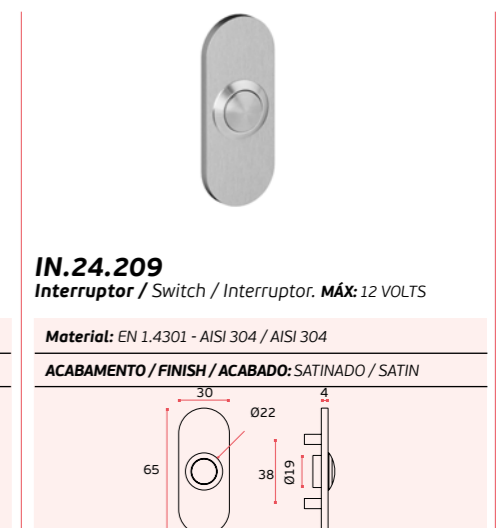
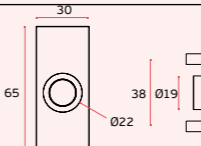
ACABAMENTO / FINISH / ACABADO: SATINADO / SATIN



IN.24.206 Interruptor / Switch / Interruptor. MÁX: 12 VOLTS

Material: EN 1.4301 - AISI 304 / AISI 304

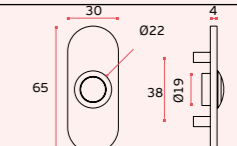
ACABAMENTO / FINISH / ACABADO: SATINADO / SATIN



IN.24.209 Interruptor / Switch / Interruptor. MÁX: 12 VOLTS

Material: EN 1.4301 - AISI 304 / AISI 304

ACABAMENTO / FINISH / ACABADO: SATINADO / SATIN



LINEAR MANUAL SYSTEM

SISTEMAS MANUAIS PARA PORTAS DE CORRER COM CARRIL DE ALUMÍNIO /
MANUAL SLIDING DOOR SYSTEMS WITH ALUMINIUM TRACK /
SISTEMAS MANUALES PARA PUERTAS CORREDERAS CON CARRIL DE ALUMINIO /

LINEAR SYSTEM

MANUAL SLIDING DOOR SYSTEMS

SISTEMAS MANUAIS PARA PORTAS DE
CORRER COM CARRIL DE ALUMÍNIO /
MANUAL SLIDING DOOR SYSTEMS WITH
ALUMINIUM TRACK /
SISTEMAS MANUALES PARA PUERTAS
CORREDERAS CON CARRIL DE ALUMINIO.



LINEAR MANUAL SYSTEM

SISTEMAS MANUAIS PARA PORTAS DE CORRER COM CARRIL DE ALUMÍNIO /
 MANUAL SLIDING DOOR SYSTEMS WITH ALUMINIUM TRACK /
 SISTEMAS MANUALES PARA PUERTAS CORREDERAS CON CARRIL DE ALUMINIO /

Sistema inovador para portas de correr, elegante e compacto, de rápida e fácil instalação. Movimento silencioso e suave.

Desenhado especificamente para portas interiores. Com menos elementos mecânicos, logo, de fácil manutenção. Seguro e durável.

Pode ser aplicado em portas duplas ou simples de vidro, madeira ou metal, até um peso máx. de 150kg/porta.

O desenho do carril permite diversos tipos de fixação. Ajustações frontais. Várias cores disponíveis.

Cumprir norma EN1527:2013 100.000 ciclos de teste.

Innovative sliding door system, elegant and compact, quick and easy to install. With silent and smooth movement.

Designed specifically for interior doors. With less mechanical elements and, easy maintenance. Safe and durable.

Can be applied on double or single glass, wood or metal doors, up to max. 150kg/door.

The rail design allows for various types of fixing ways. Front adjustments. Various colors available.

Complies with EN1527: 2013 100.000 test cycles.

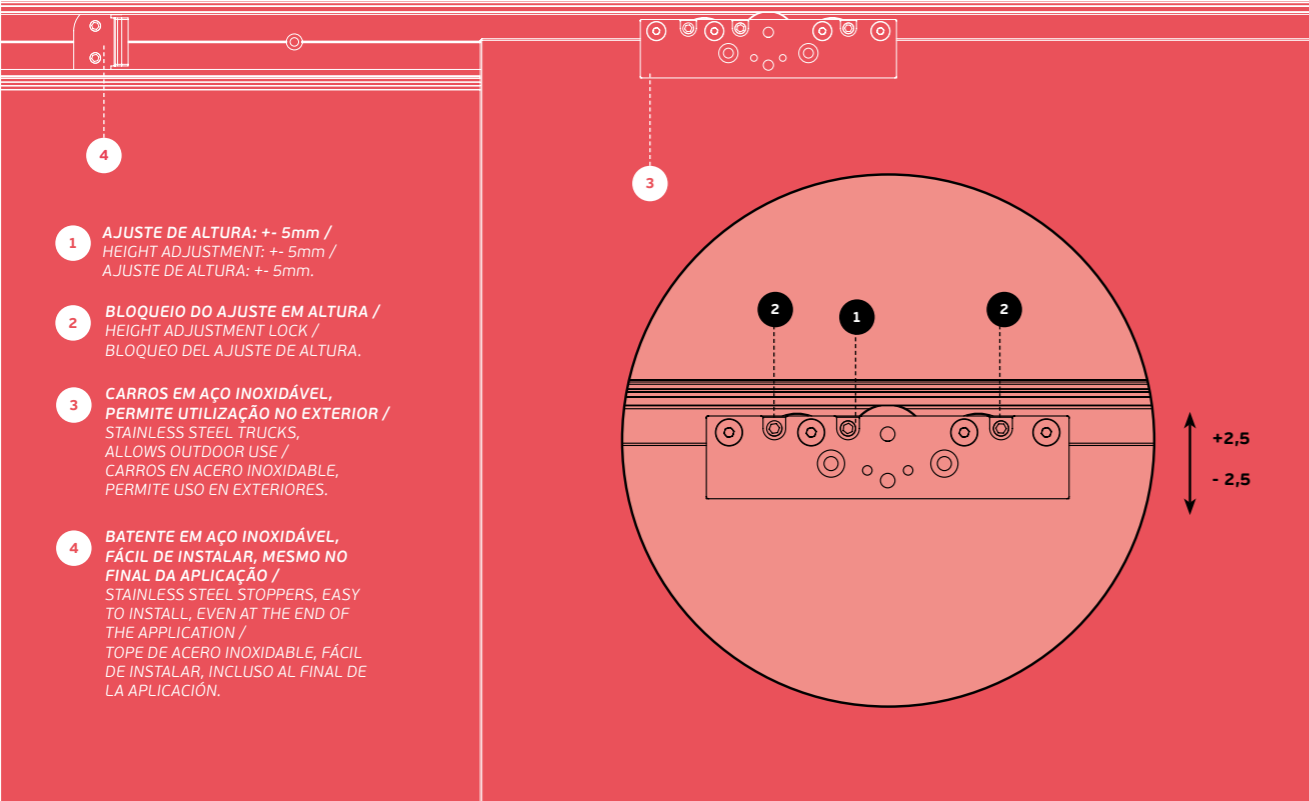
Sistema innovador para puertas correderas, elegante y compacto, de rápida y fácil instalación. Con movimiento silencioso y suave.

Diseñado específicamente para puertas interiores. Con menos elementos mecánicos, por lo tanto, de fácil mantenimiento. Seguro y durable.

Puede ser aplicado en puertas dobles o simples de cristal, madera o metal, hasta un peso máx. de 150kg/puerta.

El diseño de carril permite diversos tipos de fijación. Ajustaciones frontales. Varios colores disponibles.

Cumple la norma EN1527: 2013 100.000 ciclos de prueba.



4

1 AJUSTE DE ALTURA: +- 5mm /
 HEIGHT ADJUSTMENT: +- 5mm /
 AJUSTE DE ALTURA: +- 5mm.

2 BLOQUEIO DO AJUSTE EM ALTURA /
 HEIGHT ADJUSTMENT LOCK /
 BLOQUEO DEL AJUSTE DE ALTURA.

3 CARROS EM AÇO INOXIDÁVEL,
 PERMITE UTILIZAÇÃO NO EXTERIOR /
 STAINLESS STEEL TRUCKS,
 ALLOWS OUTDOOR USE /
 CARROS EN ACERO INOXIDABLE,
 PERMITE USO EN EXTERIORES.

4 BATENTE EM AÇO INOXIDÁVEL,
 FÁCIL DE INSTALAR, MESMO NO
 FINAL DA APLICAÇÃO /
 STAINLESS STEEL STOPPERS, EASY
 TO INSTALL, EVEN AT THE END OF
 THE APPLICATION /
 TOPE DE ACERO INOXIDABLE, FÁCIL
 DE INSTALAR, INCLUSO AL FINAL DE
 LA APLICACIÓN.

3

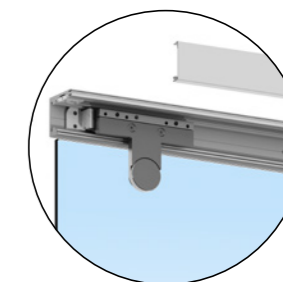
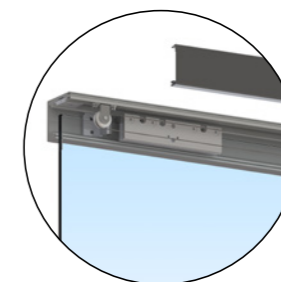
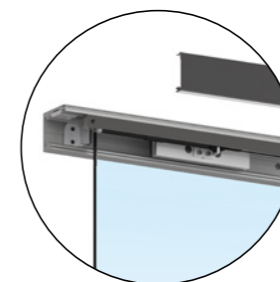
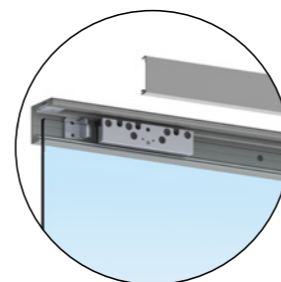
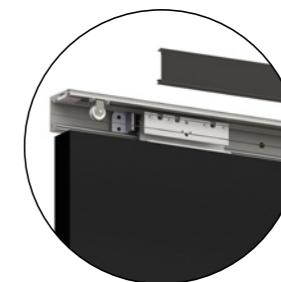
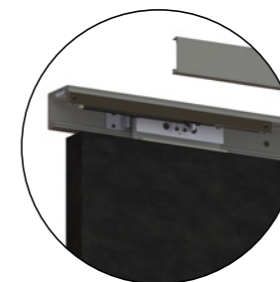
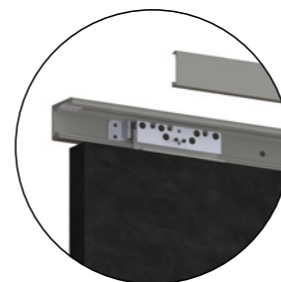
2

1

2

+2,5

-2,5



LINEAR STANDARD

Sistema standard manual.
 Pode ser aplicado com portas
 duplas ou simples de vidro,
 madeira ou metal, até um peso
 máx. de 150kg por porta.
 A porta não necessita de
 entalhes.

Manual standard system.
 It can be applied with double or
 single doors made of glass, wood
 or metal up to max.150kg/door.
 The door does not require cutouts

Sistema estándar manual.
 Puede ser aplicado con puertas
 dobles o simples de cristal,
 madera o metal, hasta un peso
 máx.150kg/puerta.
 La puerta no necesita taladros.



LINEAR SOFT

Sistema manual com fecho
 suave. Pode ser aplicado em
 portas simples ou duplas de
 vidro, madeira ou metal, até
 um peso máx. de 80kg por
 porta. Não são necessários
 entalhes. Fecho silencioso
 com amortecedor, que reduz
 a velocidade da porta
 no fecho final.

Manual system with
 soft closing. It can be applied
 to single or double glass, wood
 or metal doors, up to a max.
 weight. 80kg/door. No cutouts
 are required. Silent closure with
 damper, which reduces the
 speed of the door in
 the final closure.

Sistema manual con cierre
 suave. Puede ser aplicado en
 puertas simples o dobles de
 cristal, madera o metal, hasta
 un peso máx. de 80kg/puerta.
 No se necesitan taladros. Cierre
 silencioso con amortiguador,
 que reduce la velocidad de la
 puerta en el cierre final.



LINEAR SINCRO

Sistema manual para portas
 sincronizadas. Indicado para
 vãos de grandes dimensões.
 Pode ser aplicado em portas
 duplas de vidro, madeira ou
 metal, até um peso máx. de
 150kg por porta. Não são
 necessários entalhes.

Manual system for synchronized
 doors. Suitable for large spans.
 Can be applied to double glass,
 wood or metal doors, up to
 max. of 150kg/door. No cutouts
 are required.

Sistema manual para portas
 sincronizadas. Indicado para
 grandes vanos. Puede ser
 aplicado en puertas dobles de
 cristal, madera o metal, hasta
 un peso máx. de 150kg/puerta.
 No se necesitan taladros.



LINEAR FIT

Sistema manual com suportes
 em aço inox que permitem uma
 distância do vidro à parede
 de apenas 12mm. Pode ser
 aplicado em portas de vidro
 simples até um máx. de 150kg/
 porta. Neste modelo, a porta
 requer furação.

Manual system with stainless
 steel brackets that allows a
 distance of glass to the wall of
 only 12mm. Can be applied on
 single glass doors up to max. of
 150kg/door. In this model, the
 door needs cutouts.

Sistema manual con soportes
 de acero inoxidable que
 permiten un alejamiento del
 cristal a la pared de apenas
 12mm. Puede ser aplicado en
 puertas simples de cristal hasta
 un peso máx. de 150kg/puerta.
 En este modelo, la puerta
 necesita de taladros.

LINEAR STANDARD SINGLE DOOR

SISTEMAS MANUAIS PARA PORTAS DE CORRER COM CARRIL DE ALUMÍNIO /
 MANUAL SLIDING DOOR SYSTEMS WITH ALUMINIUM TRACK /
 SISTEMAS MANUALES PARA PUERTAS CORREDERAS CON CARRIL DE ALUMINIO /

1. Carril superior em alumínio anodizado cor inox /
 Upper track in aluminium anodized color inox /
 Carril superior em alumínio anodizado color inox.
 (2000/3000/4000mm)

2. Tampa frontal em alumínio anodizado cor inox /
 Front cover in aluminium anodized color inox /
 Tapa frontal en aluminio anodizado color inox.
 (2000/3000/4000mm)

3. Tampa lateral em aço inoxidável /
 Side cover in stainless steel /
 Tapa lateral en acero inoxidable.

4. Ajuste de altura +- 5mm /
 Height adjustment +- 5mm /
 Ajuste de altura +- 5mm.

5. Bloqueio do ajuste em altura /
 Height adjustment lock /
 Bloqueo del ajuste de altura

6. Carris em aço inoxidável, permite utilização no exterior /
 Stainless steel trucks, allows outdoor use /
 Carris en acero inoxidable, permite uso en exteriores.

7. Batente em aço inoxidável, fácil de instalar, mesmo no final da aplicação /
 Stainless steel stopper, easy to install, even at the end of the application /
 Tapa de acero inoxidable, fácil de instalar, incluso al final de la aplicación.

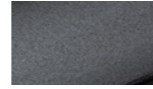
8. Vidro laminado ou temperado de 8 a 12mm de espessura com peso máximo de 150kg sem necessidade de entalhes /
 Laminated or tempered glass from 8 to 12mm thick with a maximum weight of 150kg without the need for cutouts /
 Cristal laminado o templado de 8 a 12mm de espesor con un peso máximo de 150kg sin necesidad de taladros.

9. Guia de pavimento para vidro com espessura ajustável em aço inoxidável /
 Floor guide for glass with adjustable thickness in stainless steel /
 Guía de piso para cristal con espesor ajustable en acero inoxidable.

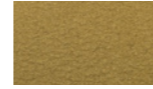
ACABAMENTOS DISPONÍVEIS / AVAILABLE FINISHINGS / ACABADOS DISPONIBLES.



.S STANDARD INOX
 Alu. + Satin Anodized



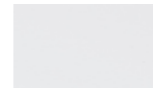
.B RAL BLACK
 Aluminium + RAL 9005



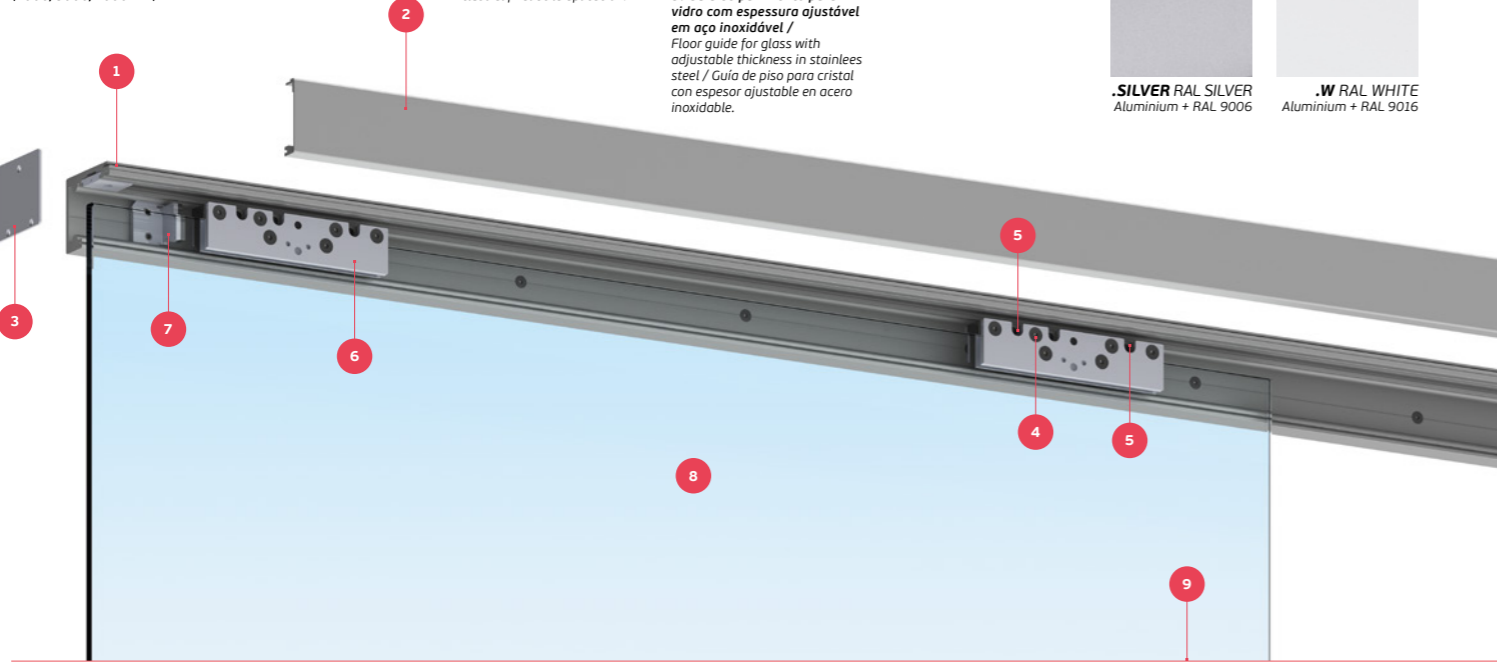
.GL GOLD LEAF
 Aluminium + Gold Leaf



.SILVER RAL SILVER
 Aluminium + RAL 9006



.W RAL WHITE
 Aluminium + RAL 9016



LINEAR STANDARD SINGLE DOOR

A SIMPLICIDADE DE UM SISTEMA DE PORTA DE CORRER COM CARGA MÁXIMA DE 150KG, COM A VANTAGEM DO VIDRO NÃO TER ENTALHES.

THE SIMPLICITY OF A SLIDING DOOR SYSTEM WITH A MAXIMUM LOAD OF 150KG, WITH THE ADVANTAGE OF THE GLASS WITHOUT CUTOUTS.

LA SIMPLICIDAD DE UN SISTEMA DE PUERTAS CORREDERAS CON UNA CARGA MÁXIMA DE 150KG, CON LA VENTAJA DEL CRISTAL SIN TALADROS.

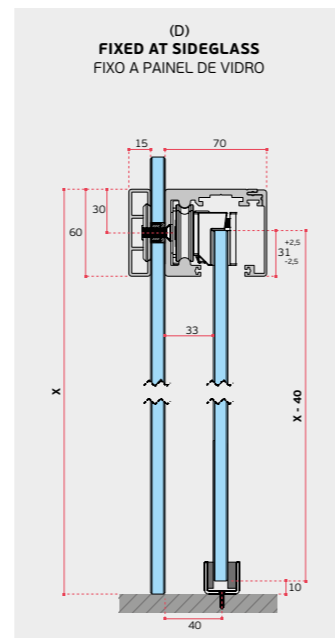
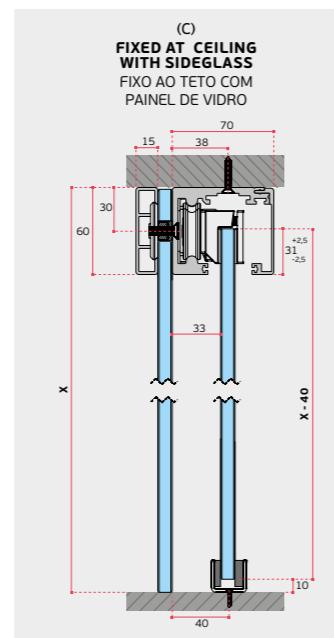
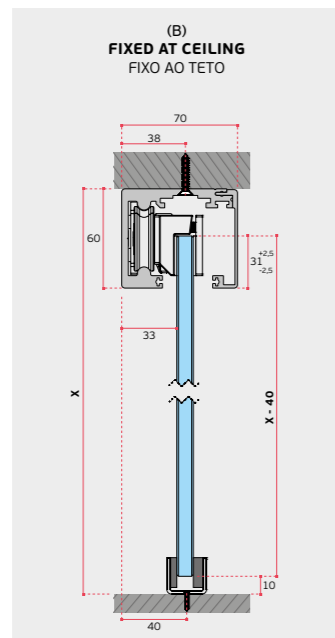
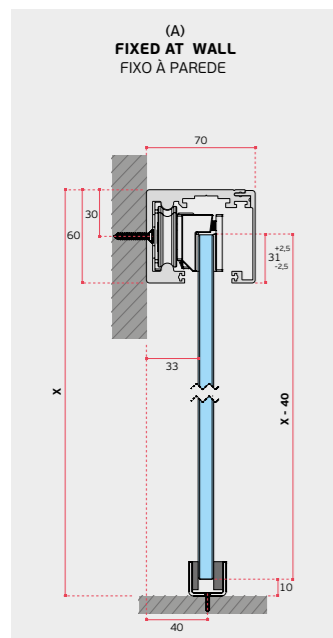


FOR SINGLE GLASS DOOR

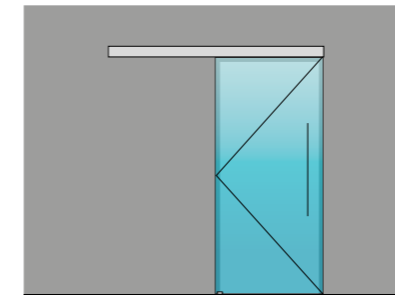
Sistema standard manual. Pode ser aplicado com portas duplas ou simples de vidro, madeira ou metal, até um peso máximo de 150kg por porta. A porta não necessita de entalhes.

Manual standard system. It can be applied with double or single doors made of glass, wood or metal up to a maximum weight of 150kg per door. The door does not require cutouts.

Sistema estándar manual. Puede ser aplicado con puertas dobles o simples de cristal, madera o metal, hasta un peso máximo de 150kg por puerta. La puerta no necesita taladros.

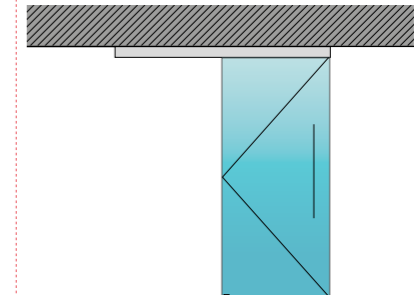


(A) FIXO À PAREDE / FIXED AT WALL / FIJADO A LA PARED.



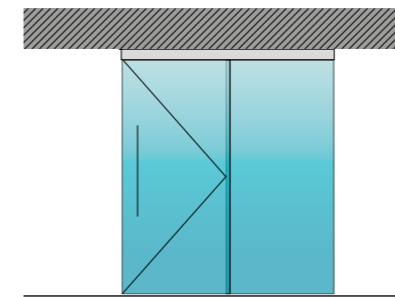
IN.15.700.2000
 IN.15.700.3000
 IN.15.700.4000
 Sistema de porta de correr /
 Sliding door system /
 Sistema de puerta corredera.
 (2000/3000/4000mm)

(B) FIXO NO TETO / FIXED ON THE CEILING / FIJADO EN EL TECHO.



IN.15.700.2000
 IN.15.700.3000
 IN.15.700.4000
 Sistema de porta de correr /
 Sliding door system /
 Sistema de puerta corredera.
 (2000/3000/4000mm)

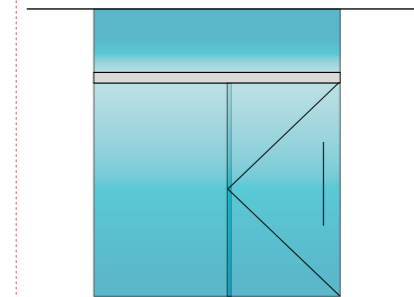
(C) FIXO AO TETO COM PAINEL DE VIDRO / FIXED TO THE CEILING WITH GLASS PANEL / FIJACIÓN AL TECHO CON PANEL DE CRISTAL.



IN.15.700.2000
 IN.15.700.3000
 IN.15.700.4000
 Sistema de porta de correr /
 Sliding door system /
 Sistema de puerta corredera.
 (2000/3000/4000mm)

IN.15.707.2000
 IN.15.707.3000
 IN.15.707.4000
 Carril para suspensão no vidro fixo /
 Track for suspension on fixed glass /
 Carril para sujetar al cristal fijo.

(D) FIXO NO VIDRO / FIXED ON THE GLASS / FIJADO EN EL CRISTAL



IN.15.700.2000
 IN.15.700.3000
 IN.15.700.4000
 Sistema de porta de correr /
 Sliding door system /
 Sistema de puerta corredera.
 (2000/3000/4000mm)

IN.15.707.2000
 IN.15.707.3000
 IN.15.707.4000
 Carril para suspensão no vidro fixo /
 Track for suspension on fixed glass /
 Carril para sujetar al cristal fijo.

LINEAR STANDARD SINGLE DOOR

SISTEMAS MANUAIS PARA PORTAS DE CORRER COM CARRIL DE ALUMÍNIO /
 MANUAL SLIDING DOOR SYSTEMS WITH ALUMINIUM TRACK /
 SISTEMAS MANUALES PARA PUERTAS CORREDERAS CON CARRIL DE ALUMINIO /

1. Carril superior em alumínio anodizado cor inox /
 Upper track in aluminium anodized color inox /
 Carril superior en aluminio anodizado color inox.
 (2000/3000/4000mm)

2. Tampa frontal em alumínio anodizado cor inox /
 Front cover in aluminium anodized color inox /
 Tapa frontal en aluminio anodizado color inox.
 (2000/3000/4000mm)

3. Tampa lateral em aço inoxidável /
 Side cover in stainless steel /
 Tapa lateral en acero inoxidable.

4. Ajuste de altura +- 5mm /
 Height adjustment +- 5mm /
 Ajuste de altura +- 5mm.

5. Bloqueio do ajuste em altura /
 Height adjustment lock /
 Bloqueo del ajuste de altura

6. Carras em aço inoxidável, permite utilização no exterior /
 Stainless steel trucks, allows outdoor use /
 Carras en acero inoxidable, permite uso en exteriores

7. Batente em aço inoxidável, fácil de instalar, mesmo no final da aplicação /
 Stainless steel stopper, easy to install, even at the end of the application /
 Tapa de acero inoxidable, fácil de instalar, incluso al final de la aplicación.

8. Portas de madeira ou metálicas com espessura superior a 30mm. Peso máxima de 150kg /
 Timber or metal doors thicker than 30mm. Max weight 150kg /
 Puertas de madera o metal de más de 30 mm de espesor. Peso máximo 150 kg.

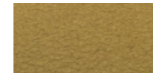
ACABAMENTOS DISPONÍVEIS / AVAILABLE FINISHINGS / ACABADOS DISPONIBLES.



STANDARD INOX
 Alu. + Satin Anodized



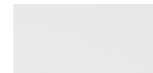
.B RAL BLACK
 Aluminium + RAL 9005



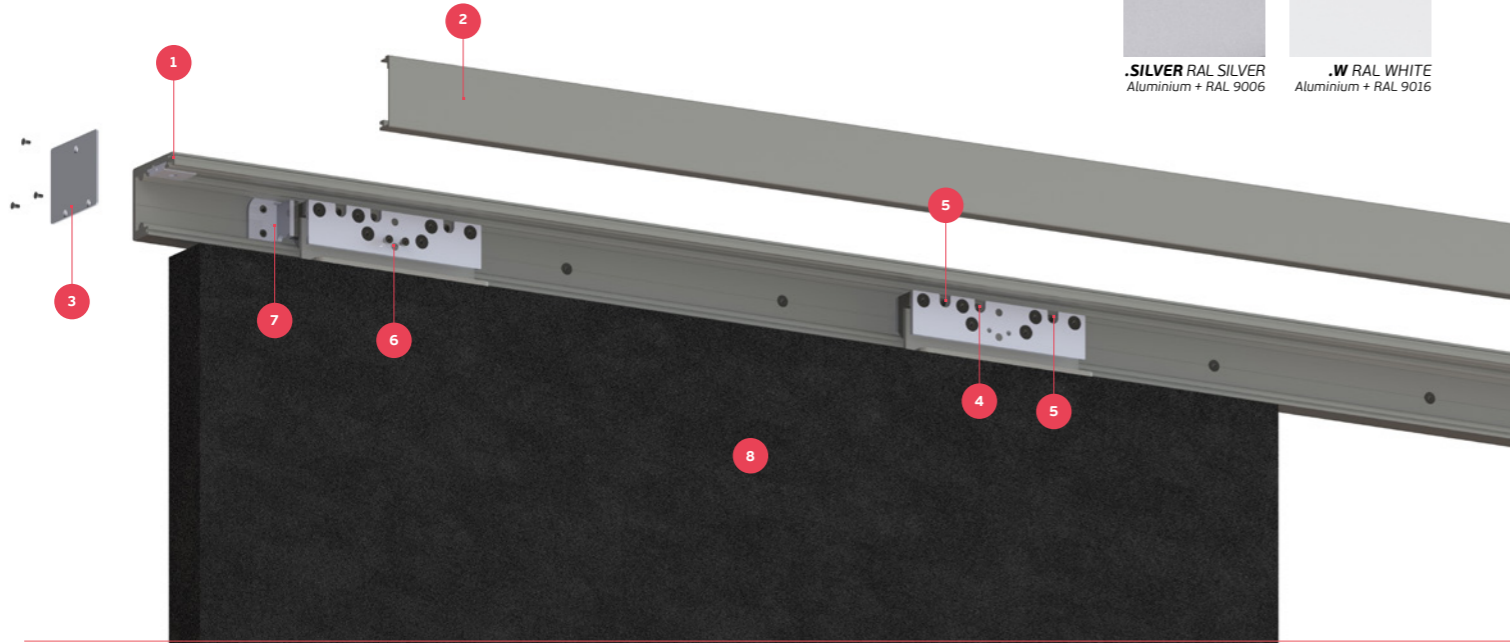
.GL GOLD LEAF
 Aluminium + Gold Leaf



.SILVER RAL SILVER
 Aluminium + RAL 9006



.W RAL WHITE
 Aluminium + RAL 9016



LINEAR STANDARD SINGLE DOOR

A SIMPLICIDADE DE UM SISTEMA DE PORTA DE CORRER COM CARGA MÁXIMA DE 150KG.

THE SIMPLICITY OF A SLIDING DOOR SYSTEM WITH A MAXIMUM LOAD OF 150KG.

LA SIMPLICIDAD DE UN SISTEMA DE PUERTAS CORREDERAS CON UNA CARGA MÁXIMA DE 150KG.



FOR TIMBER OR METALLIC DOORS

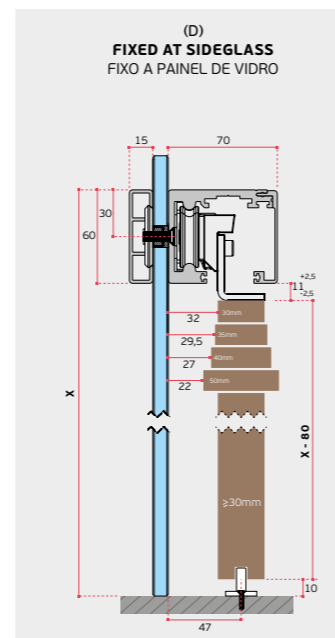
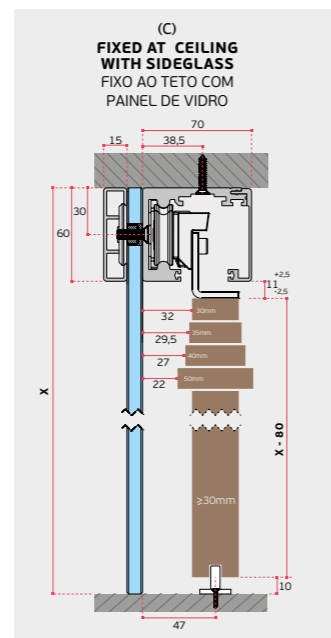
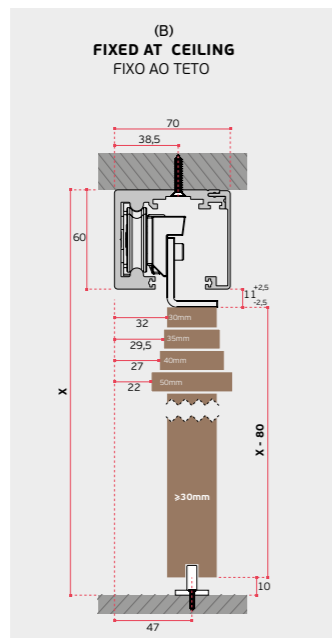
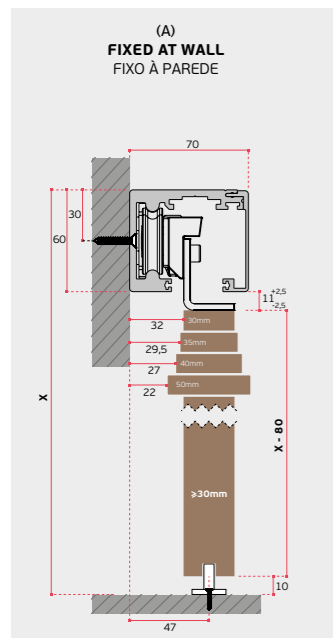
Sistema standard manual.
 Pode ser aplicado com portas duplas ou simples de vidro, madeira ou metal, até um peso máximo de 150kg por porta. A porta não necessita de entalhes.

Manual standard system.
 It can be applied with double or single doors made of glass, wood or metal up to a maximum weight of 150kg per door. The door does not require cutouts.

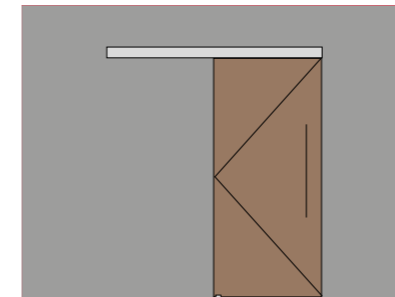
Sistema estándar manual.
 Puede ser aplicado con puertas dobles o simples de cristal, madera o metal, hasta un peso máximo de 150kg por puerta. La puerta no necesita taladros.

LINEAR STANDARD

EN1527 - 63 - 12 - 13

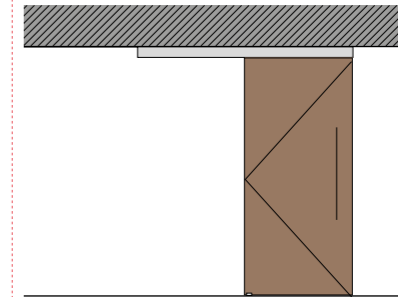


(A) FIXO À PAREDE /
 FIXED AT WALL /
 FIJADO A LA PARED.



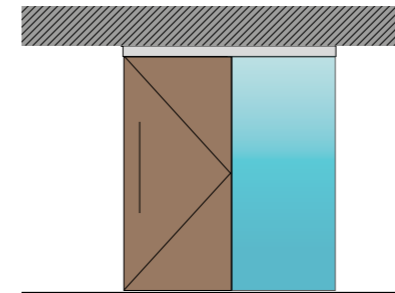
IN.15.710.2000
 IN.15.710.3000
 IN.15.710.4000
 Sistema de porta de correr /
 Sliding door system /
 Sistema de puerta corredera.
 (2000/3000/4000mm)

(B) FIXO NO TETO /
 FIXED ON THE CEILING /
 FIJADO EN EL TECHO.



IN.15.710.2000
 IN.15.710.3000
 IN.15.710.4000
 Sistema de porta de correr /
 Sliding door system /
 Sistema de puerta corredera.
 (2000/3000/4000mm)

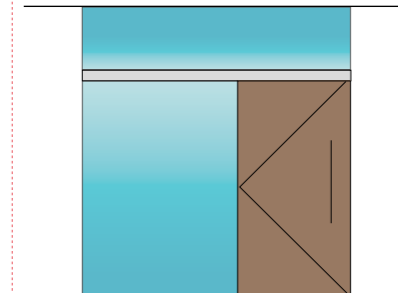
(C) FIXO AO TETO COM PAINEL DE VIDRO /
 FIXED TO THE CEILING WITH GLASS PANEL /
 FIJACIÓN AL TECHO CON PANEL DE CRISTAL.



IN.15.710.2000
 IN.15.710.3000
 IN.15.710.4000
 Sistema de porta de correr /
 Sliding door system /
 Sistema de puerta corredera.
 (2000/3000/4000mm)

IN.15.707.2000
 IN.15.707.3000
 IN.15.707.4000
 Carril para suspensão no vidro fixo /
 Track for suspension on fixed glass /
 Carril para sujetar al cristal fijo.

(D) FIXO NO VIDRO /
 FIXED ON THE GLASS /
 FIJADO EN EL CRISTAL



IN.15.710.2000
 IN.15.710.3000
 IN.15.710.4000
 Sistema de porta de correr /
 Sliding door system /
 Sistema de puerta corredera.
 (2000/3000/4000mm)

IN.15.707.2000
 IN.15.707.3000
 IN.15.707.4000
 Carril para suspensão no vidro fixo /
 Track for suspension on fixed glass /
 Carril para sujetar al cristal fijo.

LINEAR STANDARD DOUBLE DOORS

SISTEMAS MANUAIS PARA PORTAS DE CORRER COM CARRIL DE ALUMÍNIO /
 MANUAL SLIDING DOOR SYSTEMS WITH ALUMINIUM TRACK /
 SISTEMAS MANUALES PARA PUERTAS CORREDERAS CON CARRIL DE ALUMINIO /

1. Carril superior em alumínio anodizado cor inox /
 Upper track in aluminium anodized color inox /
 Carril superior en aluminio anodizado color inox.
 (4000 / 6000mm)

2. Tampa frontal em alumínio anodizado cor inox /
 Front cover in aluminium anodized color inox /
 Tapa frontal en aluminio anodizado color inox.
 (4000 / 6000mm)

3. Tampa lateral em aço inoxidável /
 Side cover in stainless steel /
 Tapa lateral en acero inoxidable.

4. Ajuste de altura +- 5mm /
 Height adjustment +- 5mm /
 Ajuste de altura +- 5mm.

5. Bloqueio do ajuste em altura /
 Height adjustment lock /
 Bloqueo del ajuste de altura.

6. Carrros em aço inoxidável, permite utilização no exterior /
 Stainless steel trucks, allows outdoor use /
 Carros en acero inoxidable, permite uso en exteriores

7. Batente em aço inoxidável, fácil de instalar, mesmo no final da aplicação /
 Stainless steel stopper, easy to install, even at the end of the application /
 Tapa de acero inoxidable, fácil de instalar, incluso al final de la aplicación.

8. Vidro laminado ou temperado de 8 a 12mm de espessura com peso máximo de 150kg sem necessidade de entalhes /
 Laminated or tempered glass from 8 to 12mm thick with a maximum weight of 150kg without the need for cutouts /
 Cristal laminado o templado de 8 a 12mm de espesor con un peso máximo de 150kg sin necesidad de taladros.

9. Guia de pavimento para vidro com espessura ajustável em aço inoxidável /
 Floor guide for glass with adjustable thickness in stainless steel /
 Guía de piso para cristal con espesor ajustable en acero inoxidable.

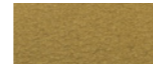
ACABAMENTOS DISPONÍVEIS / AVAILABLE FINISHINGS / ACABADOS DISPONIBLES.



STANDARD INOX
 Alu. + Satin Anodized



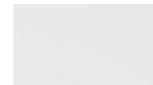
.B RAL BLACK
 Aluminium + RAL 9005



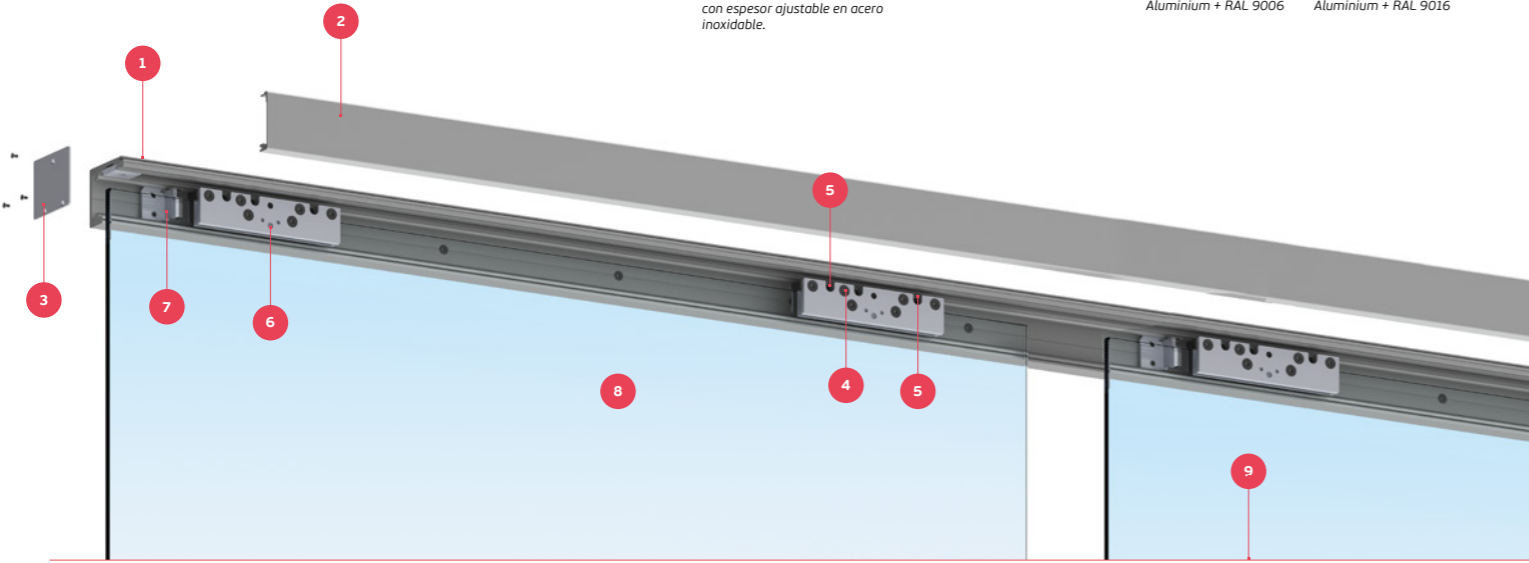
.GL GOLD LEAF
 Aluminium + Gold Leaf



.SILVER RAL SILVER
 Aluminium + RAL 9006



.W RAL WHITE
 Aluminium + RAL 9016



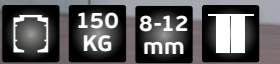
LINEAR STANDARD DOUBLE DOORS

A SIMPLICIDADE DE UM SISTEMA DE PORTA DE CORRER COM CARGA MÁXIMA DE 300KG, (150 KG POR PORTA) COM A VANTAGEM DO VIDRO NÃO NECESSITAR DE ENTALHES.

THE SIMPLICITY OF A SLIDING DOOR SYSTEM WITH A MAXIMUM LOAD OF 300KG, (150 KG PER DOOR) WITH THE ADVANTAGE THAT THE GLASS DOES NOT REQUIRE CUTOUTS.

LA SIMPLICIDAD DE UN SISTEMA DE PUERTAS CORREDERAS CON UNA CARGA MÁXIMA DE 300KG, (150 KG POR PUERTA) CON LA VENTAJA DE QUE EL CRISTAL NO REQUIERE TALADROS.

LINEAR STANDARD



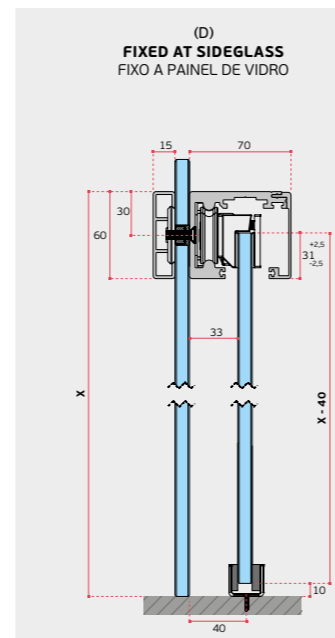
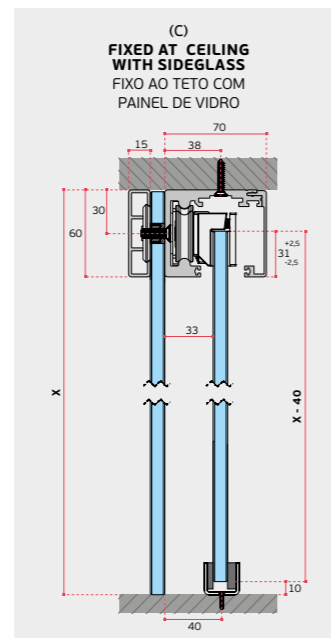
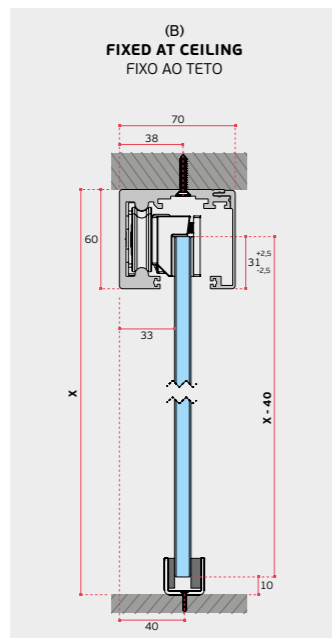
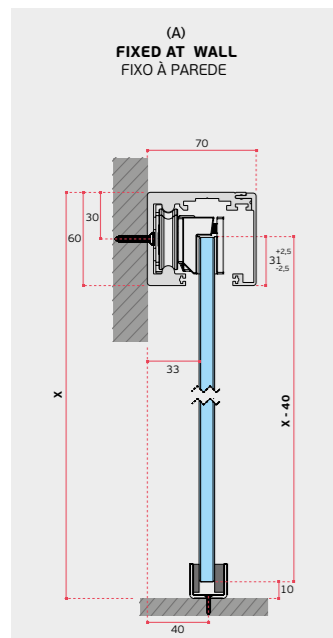
FOR DOUBLE GLASS DOORS

Sistema standard manual.
 Pode ser aplicado com portas duplas ou simples de vidro, madeira ou metal, até um peso máximo de 150kg por porta. A porta não necessita de entalhes.

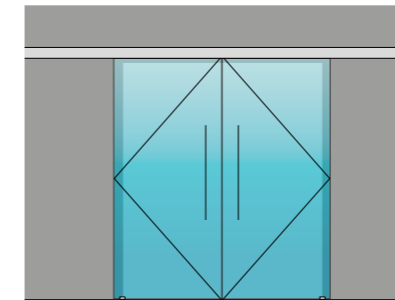
Manual standard system.
 It can be applied with double or single doors made of glass, wood or metal up to a maximum weight of 150kg per door. The door does not require cutouts.

Sistema estándar manual.
 Puede ser aplicado con puertas dobles o simples de cristal, madera o metal, hasta un peso máximo de 150kg por puerta. La puerta no necesita taladros.

LINEAR STANDARD

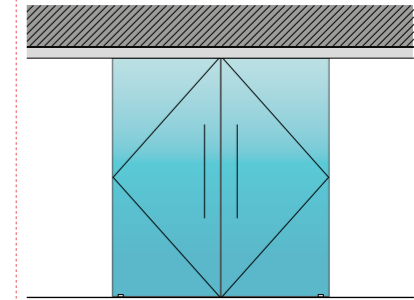


(A) FIXO À PAREDE / FIXED AT WALL / FIJADO A LA PARED.



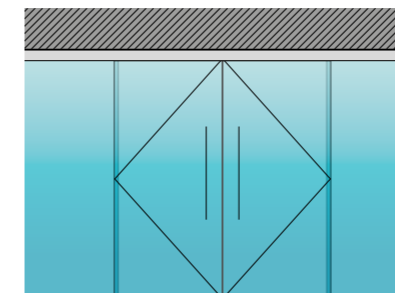
IN.15.703.4000
IN.15.703.6000
 Sistema de porta de correr /
 Sliding door system /
 Sistema de puerta corredera.
 (4000/6000mm)

(B) FIXO NO TETO / FIXED ON THE CEILING / FIJADO EN EL TECHO.



IN.15.703.4000
IN.15.703.6000
 Sistema de porta de correr /
 Sliding door system /
 Sistema de puerta corredera.
 (4000/6000mm)

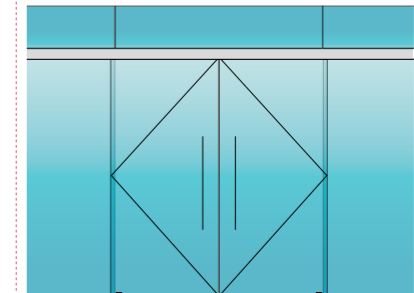
(C) FIXO AO TETO COM PAINEL DE VIDRO / FIXED TO THE CEILING WITH GLASS PANEL / FIJACIÓN AL TECHO CON PANEL DE CRISTAL.



IN.15.703.4000
IN.15.703.6000
 Sistema de porta de correr /
 Sliding door system /
 Sistema de puerta corredera.
 (4000/6000mm)

IN.15.707.4000
IN.15.707.6000
 Carril para suspensão no vidro fixo /
 Track for suspension on fixed glass /
 Carril para sujetar al cristal fijo.

(D) FIXO NO VIDRO / FIXED ON THE GLASS / FIJADO EN EL CRISTAL



IN.15.703.4000
IN.15.703.6000
 Sistema de porta de correr /
 Sliding door system /
 Sistema de puerta corredera.
 (4000/6000mm)

IN.15.707.4000
IN.15.707.6000
 Carril para suspensão no vidro fixo /
 Track for suspension on fixed glass /
 Carril para sujetar al cristal fijo.

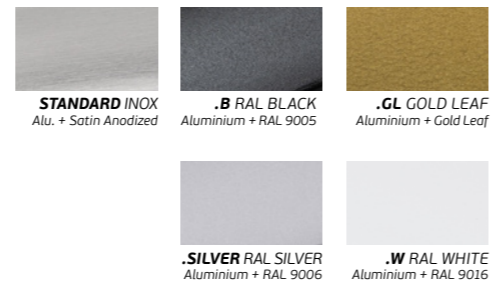
EN1527 - 63-12-13

LINEAR STANDARD DOUBLE DOORS

SISTEMAS MANUAIS PARA PORTAS DE CORRER COM CARRIL DE ALUMÍNIO /
 MANUAL SLIDING DOOR SYSTEMS WITH ALUMINIUM TRACK /
 SISTEMAS MANUALES PARA PUERTAS CORREDERAS CON CARRIL DE ALUMINIO /

- 1. Carril superior em alumínio anodizado cor inox /**
Upper track in aluminium anodized color inox / Carril superior em alumínio anodizado color inox. (4000 / 6000mm)
- 2. Tampa frontal em alumínio anodizado cor inox /**
Front cover in aluminium anodized color inox / Tapa frontal en aluminio anodizado color inox. (4000 / 6000mm)
- 3. Tampa lateral em aço inoxidável /**
Side cover in stainless steel / Tapa lateral en acero inoxidable.
- 4. Ajuste de altura +- 5mm /**
Height adjustment +- 5mm / Ajuste de altura +- 5mm.
- 5. Bloqueio do ajuste em altura /**
Height adjustment lock / Bloqueo del ajuste de altura.
- 6. Carrros em aço inoxidável, permite utilização no exterior /**
Stainless steel trucks, allows outdoor use / Carrros en acero inoxidable, permite uso en exteriores
- 7. Batente em aço inoxidável, fácil de instalar, mesmo no final da aplicação /**
Stainless steel stoppers, easy to install, even at the end of the application / Tope de acero inoxidable, fácil de instalar, incluso al final de la aplicación.
- 8. Portas de madeira ou metálicas com espessura superior a 30mm. Peso máximo de 150kg /**
Timber or metal doors thicker than 30mm. Max weight 150kg / Puertas de madera o metal de más de 30 mm de espesor. Peso máximo 150 kg.

ACABAMENTOS DISPONÍVEIS / AVAILABLE FINISHINGS / ACABADOS DISPONIBLES.



LINEAR STANDARD DOUBLE DOORS

A SIMPLICIDADE DE UM SISTEMA DE PORTA DE CORRER COM CARGA MÁXIMA DE 150KG.

THE SIMPLICITY OF A SLIDING DOOR SYSTEM WITH A MAXIMUM LOAD OF 150KG.

LA SIMPLICIDAD DE UN SISTEMA DE PUERTAS CORREDERAS CON UNA CARGA MÁXIMA DE 150KG.

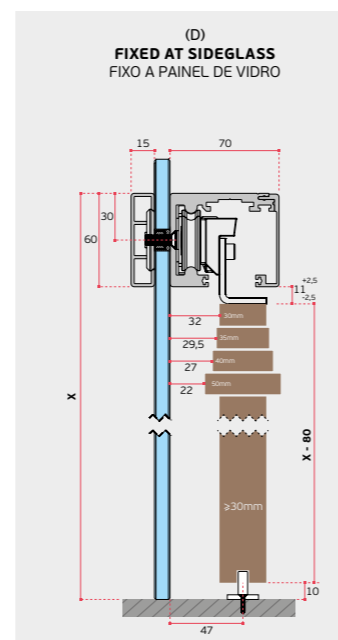
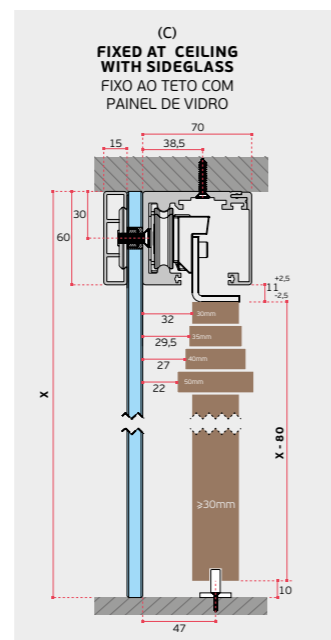
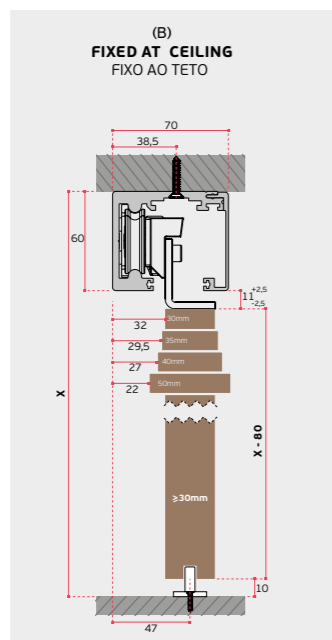
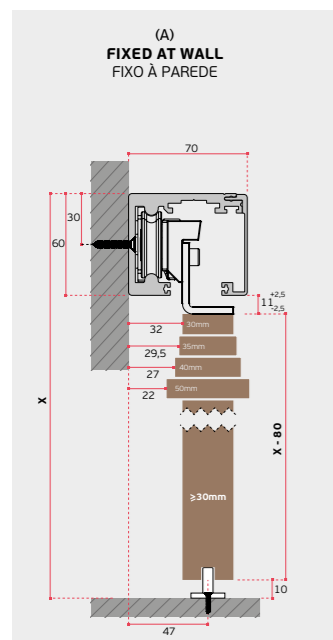


FOR TIMBER OR METALLIC DOORS

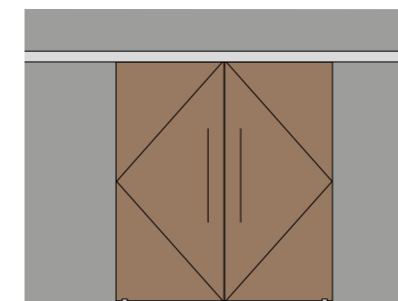
Sistema standard manual.
 Pode ser aplicado com portas duplas ou simples de vidro, madeira ou metal, até um peso máximo de 150kg por porta. A porta não necessita de entalhes.

Manual standard system.
 It can be applied with double or single doors made of glass, wood or metal up to a maximum weight of 150kg per door. The door does not require cutouts.

Sistema estándar manual.
 Puede ser aplicado con puertas dobles o simples de cristal, madera o metal, hasta un peso máximo de 150kg por puerta. La puerta no necesita taladros.

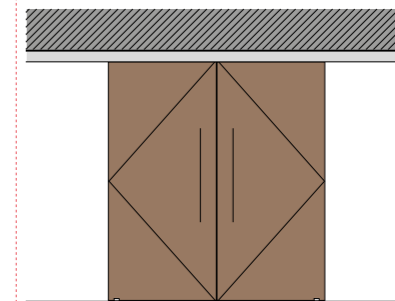


(A) FIXO À PAREDE /
FIXED AT WALL / FIJADO A LA PARED.



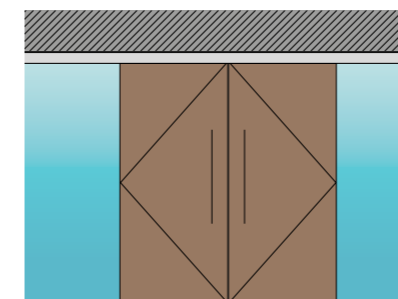
IN.15.713.4000
 IN.15.713.6000
 Sistema de porta de correr /
 Sliding door system /
 Sistema de puerta corredera.
 (4000/6000mm)

(B) FIXO NO TETO /
FIXED ON THE CEILING / FIJADO EN EL TECHO.



IN.15.713.4000
 IN.15.713.6000
 Sistema de porta de correr /
 Sliding door system /
 Sistema de puerta corredera.
 (4000/6000mm)

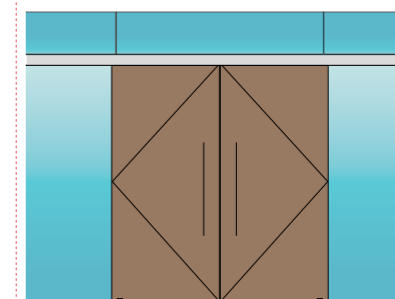
(C) FIXO AO TETO COM PAINEL DE VIDRO /
FIXED TO THE CEILING WITH GLASS PANEL /
FIJACIÓN AL TECHO CON PANEL DE CRISTAL.



IN.15.713.4000
 IN.15.713.6000
 Sistema de porta de correr /
 Sliding door system /
 Sistema de puerta corredera.
 (4000/6000mm)

IN.15.707.4000
 IN.15.707.6000
 Carril para suspensão no vidro fixo /
 Track for suspension on fixed glass /
 Carril para sujetar al cristal fijo.

(D) FIXO NO VIDRO /
FIXED ON THE GLASS / FIJADO EN EL CRISTAL



IN.15.713.4000
 IN.15.713.6000
 Sistema de porta de correr /
 Sliding door system /
 Sistema de puerta corredera.
 (4000/6000mm)

IN.15.707.4000
 IN.15.707.6000
 Carril para suspensão no vidro fixo /
 Track for suspension on fixed glass /
 Carril para sujetar al cristal fijo.

LINEAR SOFT SINGLE DOOR

SISTEMAS MANUAIS PARA PORTAS DE CORRER COM CARRIL DE ALUMÍNIO /
 MANUAL SLIDING DOOR SYSTEMS WITH ALUMINIUM TRACK /
 SISTEMAS MANUALES PARA PUERTAS CORREDERAS CON CARRIL DE ALUMINIO /

1. Carril superior em alumínio anodizado cor inox / Upper track in aluminium anodized color inox / Carril superior em alumínio anodizado color inox. (2000/3000/4000mm)

2. Tapa frontal em alumínio anodizado cor inox / Front cover in aluminium anodized color inox / Tapa frontal em alumínio anodizado color inox. (2000/3000/4000mm)

3. Tapa lateral em aço inoxidável / Side cover in stainless steel / Tapa lateral em aço inoxidável

4. Ajuste de altura +- 5mm / Height adjustment +- 5mm / Ajuste de altura +- 5mm.

5. Bloqueio do ajuste em altura / Height adjustment lock / Bloqueo del ajuste de altura.

6. Carras em aço inoxidável, permite utilização no exterior / Stainless steel trucks, allows outdoor use / Carras en acero inoxidable, permite uso en exteriores.

7. Botante em aço inoxidável, fácil de instalar, mesmo no final da aplicação / Stainless steel stopper, easy to install, even at the end of the application / Tapa de acero inoxidable, fácil de instalar, incluso al final de la aplicación.

8. Vidro laminado ou temperado de 8 a 12mm de espessura com peso máximo de 80kg sem necessidade de entalhes / Laminated or tempered glass from 8 to 12mm thick with a maximum weight of 80kg without the need for cutouts / Cristal laminado o templado de 8 a 12mm de espesor con un peso máximo de 80kg sin necesidad de taladros.

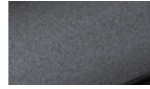
9. Guia de pavimento para vidro com espessura ajustável em aço inoxidável / Floor guide for glass with adjustable thickness in stainless steel / Guía de piso para cristal con espesor ajustable en acero inoxidable.

10. Sistema de fecho suave com amortecedor de ar para portas até 80kg. Curso de 100mm e caixa metálica / Soft close system with air damper for 80kg doors. Stroke of 100mm and metallic case / Sistema de cierre suave con amortiguador de aire para puertas hasta 80kg. Carrera de 100 mm y caja metálica.

ACABAMENTOS DISPONÍVEIS / AVAILABLE FINISHINGS / ACABADOS DISPONIBLES.



.S STANDARD INOX
Alu. + Satin Anodized



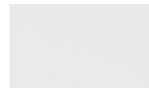
.B RAL BLACK
Aluminium + RAL 9005



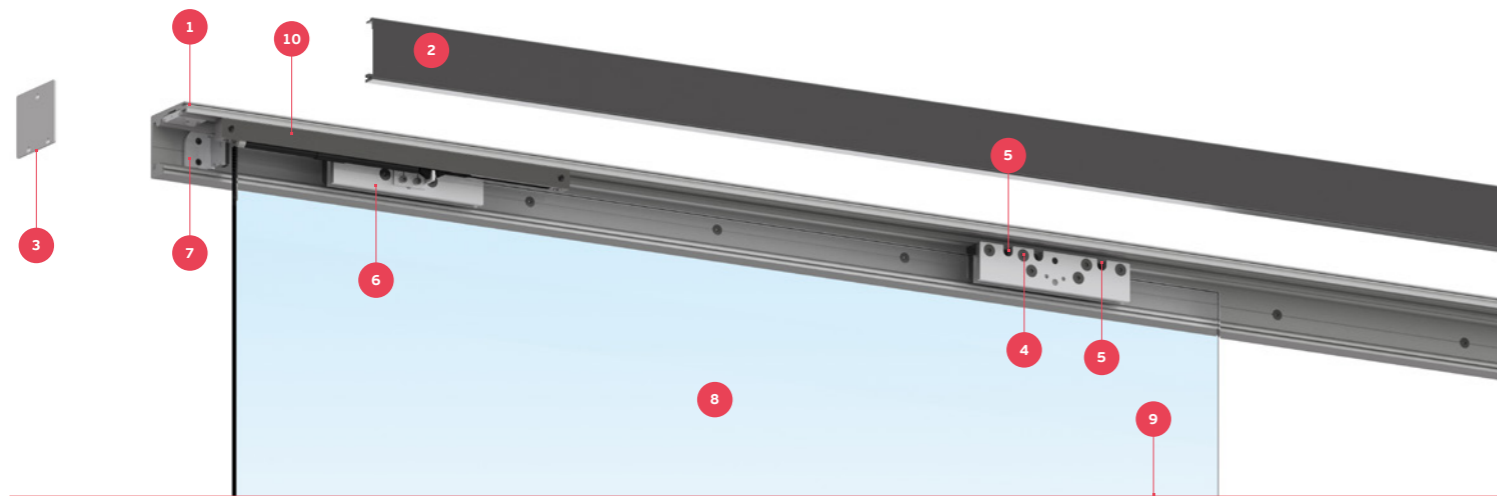
.GL GOLD LEAF
Aluminium + Gold Leaf



.SILVER RAL SILVER
Aluminium + RAL 9006



.W RAL WHITE
Aluminium + RAL 9016



LINEAR SOFT SINGLE DOOR

A SUAVIDADE E AUSÊNCIA DE RUÍDO DO SISTEMA DE AMORTECIMENTO, INSTALADO NUM SISTEMA DE PORTAS DE CORRER, O LINEAR SOFT PERMITE PORTAS ATÉ 80KG. O SISTEMA DE FECHO SUAVE COM AMORTECEDOR A AR TORNA O FECHO PRECISO E CONSISTENTE.

THE SMOOTHNESS AND NO NOISE OF THE DAMPING SYSTEM, IN A SLIDING DOOR SYSTEM THE LINEAR SOFT ALLOWS DOORS TILL 80KG. THE SOFT CLOSE SYSTEM WITH AIR DUMPER MAKES RELIABLE AND CONSISTENT CLOSING.

LA SUAVIDAD Y AUSENCIA DE RUÍDO DEL SISTEMA DE AMORTIGUACIÓN, INSTALADO EN UN SISTEMA DE PUERTA CORREDERA, EL LINEAR SOFT PERMITE PUERTAS HASTA 80KG. EL SISTEMA DE CIERRE SUAVE AMORTIGUADO POR AIRE HACE QUE EL CIERRE SEA PRECISO Y UNIFORME.

80 KG 8-12 mm

FOR SINGLE GLASS DOOR

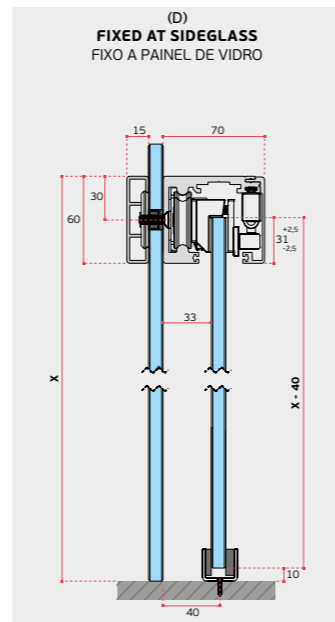
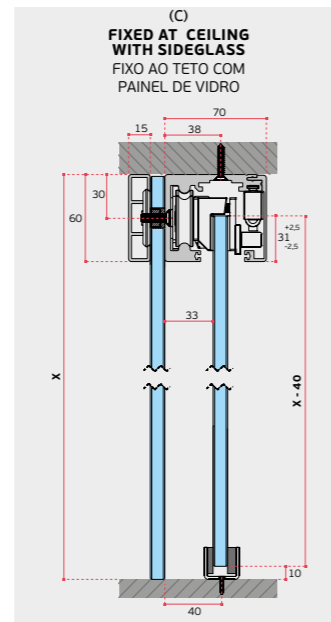
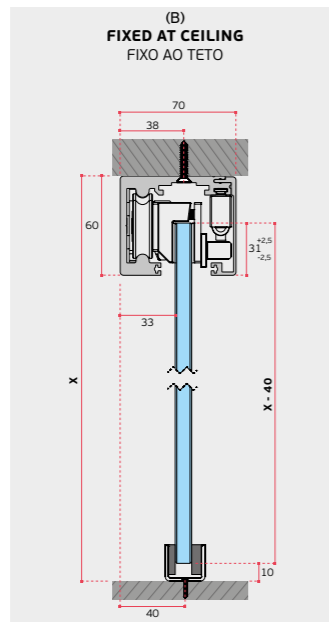
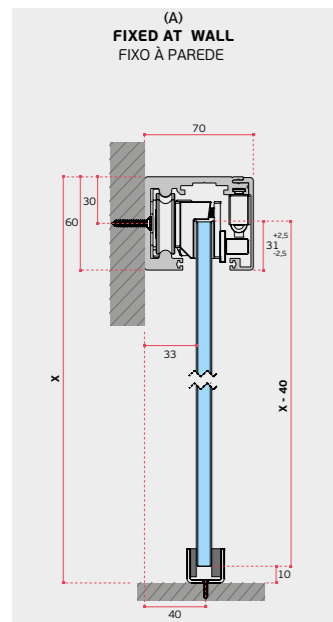
Sistema manual com fecho suave. Pode ser aplicado em portas simples ou duplas de vidro, madeira ou metal, até um peso máximo de 80kg por porta. Não são necessários entalhes. Fecho silencioso com amortecedor, que reduz a velocidade da porta no fecho final.

Manual system with soft closing. It can be applied to single or double glass, wood or metal doors, up to a maximum weight of 80kg per door. No cutouts are required. Silent closure with damper, which reduces the speed of the door in the final closure.

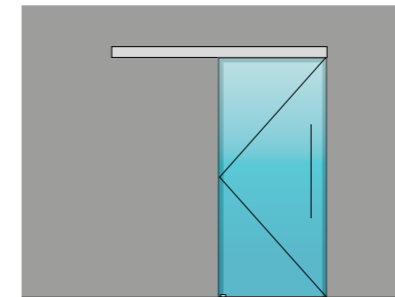
Sistema manual con cierre suave. Puede ser aplicado en puertas simples o dobles de cristal, madera o metal, hasta un peso máximo de 80kg por puerta. No se necesitan taladros. Cierre silencioso con amortiguador, que reduce la velocidad de la puerta en el cierre final.



LINEAR SOFT

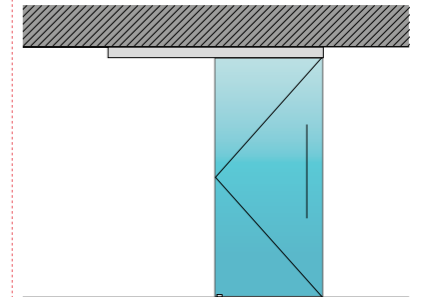


(A) FIXO À PAREDE /
 FIXED AT WALL / FIJADO A LA PARED.



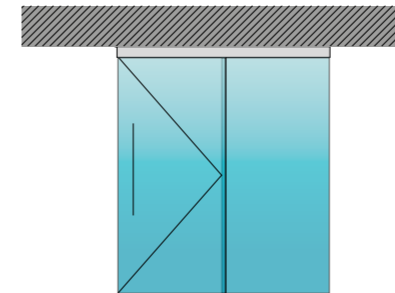
IN.15.700.S.2000
 IN.15.700.S.3000
 IN.15.700.S.4000
 Sistema de porta de correr /
 Sliding door system /
 Sistema de puerta corredera.
 (2000/3000/4000mm)

(B) FIXO NO TETO /
 FIXED ON THE CEILING / FIJADO EN EL TECHO.



IN.15.700.S.2000
 IN.15.700.S.3000
 IN.15.700.S.4000
 Sistema de porta de correr /
 Sliding door system /
 Sistema de puerta corredera.
 (2000/3000/4000mm)

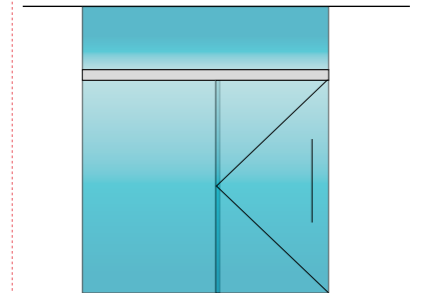
(C) FIXO AO TETO COM PAINEL DE VIDRO /
 FIXED TO THE CEILING WITH GLASS PANEL /
 FIJACIÓN AL TECHO CON PANEL DE CRISTAL.



IN.15.700.S.2000
 IN.15.700.S.3000
 IN.15.700.S.4000
 Sistema de porta de correr /
 Sliding door system /
 Sistema de puerta corredera.
 (2000/3000/4000mm)

IN.15.707.2000
 IN.15.707.3000
 IN.15.707.4000
 Carril para suspensão no vidro fixo /
 Track for suspension on fixed glass /
 Carril para sujetar al cristal fijo.

(D) FIXO NO VIDRO /
 FIXED ON THE GLASS / FIJADO EN EL CRISTAL



IN.15.700.S.2000
 IN.15.700.S.3000
 IN.15.700.S.4000
 Sistema de porta de correr /
 Sliding door system /
 Sistema de puerta corredera.
 (2000/3000/4000mm)

IN.15.707.2000
 IN.15.707.3000
 IN.15.707.4000
 Carril para suspensão no vidro fixo /
 Track for suspension on fixed glass /
 Carril para sujetar al cristal fijo.

EN1527 - 63-12-12

LINEAR SOFT SINGLE DOOR

SISTEMAS MANUAIS PARA PORTAS DE CORRER COM CARRIL DE ALUMÍNIO /
 MANUAL SLIDING DOOR SYSTEMS WITH ALUMINIUM TRACK /
 SISTEMAS MANUALES PARA PUERTAS CORREDERAS CON CARRIL DE ALUMINIO /

1. Carril superior em alumínio anodizado cor inox / Upper track in aluminium anodized color inox / Carril superior em alumínio anodizado color inox. (2000/3000/4000mm)

2. Tapa frontal em alumínio anodizado cor inox / Front cover in aluminium anodized color inox / Tapa frontal em alumínio anodizado color inox. (2000/3000/4000mm)

3. Tapa lateral em aço inoxidável / Side cover in stainless steel / Tapa lateral em acero inoxidable.

4. Ajuste de altura +- 5mm / Height adjustment +- 5mm / Ajuste de altura +- 5mm.

5. Bloqueio do ajuste em altura / Height adjustment lock / Bloqueo del ajuste de altura.

6. Carris em aço inoxidável, permite utilização no exterior / Stainless steel trucks, allows outdoor use / Carris en acero inoxidable, permite uso en exteriores

7. Batente em aço inoxidável, fácil de instalar, mesmo no final da aplicação / Stainless steel stopper, easy to install, even at the end of the application / Tapa de acero inoxidable, fácil de instalar, incluso al final de la aplicación.

8. Portas de madeira ou metálicas com espessura superior a 30mm. Peso máximo de 80kg / Timber or metal doors thicker than 30mm. Max weight 80kg / Puertas de madera o metal de más de 30 mm de espesor. Peso máximo 80 kg.

9. Sistema de fecho suave com amortecedor de ar para portas até 80kg. Curso de 100mm e caixa metálica / Soft close system with air damper for 80 kg doors. Stroke of 100mm and metallic case / Sistema de cierre suave con amortiguador de aire para puertas hasta 80kg. Carrera de 100 mm y caja metálica.

ACABAMENTOS DISPONÍVEIS / AVAILABLE FINISHINGS / ACABADOS DISPONIBLES.



.S STANDARD INOX
Alu. + Satin Anodized



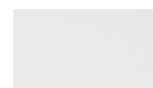
.B RAL BLACK
Aluminium + RAL 9005



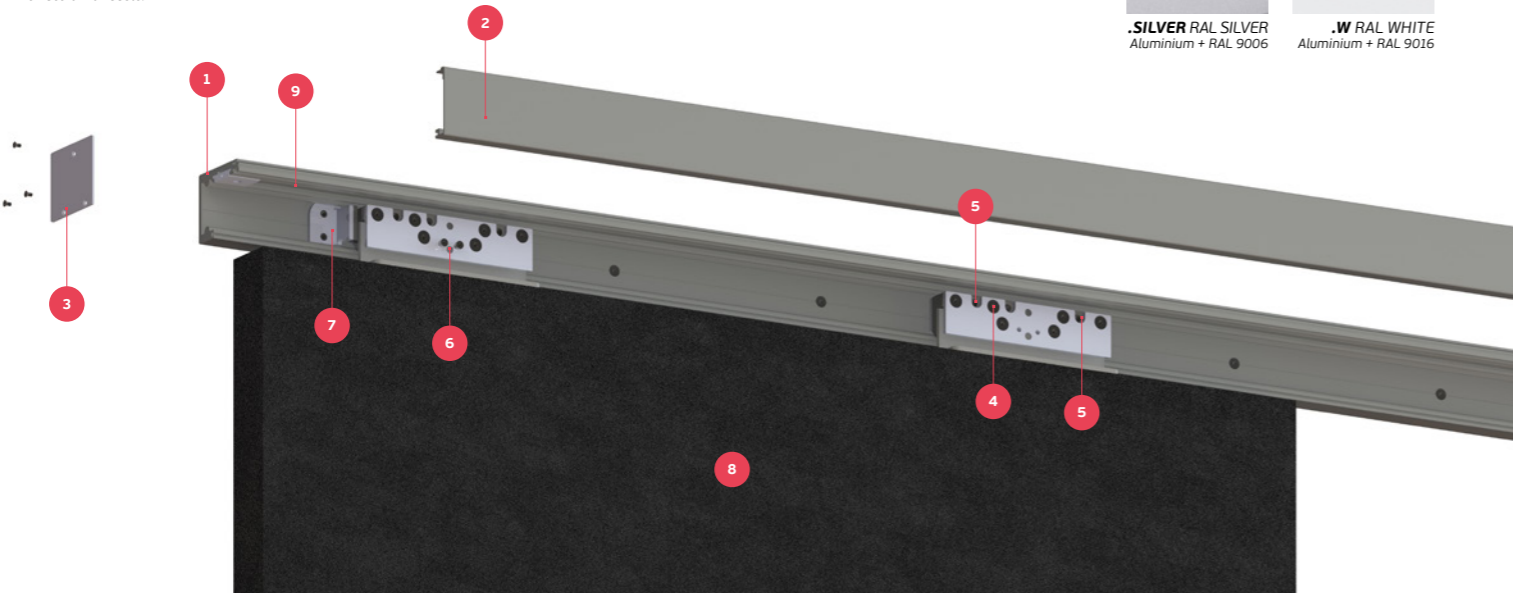
.GL GOLD LEAF
Aluminium + Gold Leaf



.SILVER RAL SILVER
Aluminium + RAL 9006



.W RAL WHITE
Aluminium + RAL 9016



LINEAR SOFT SINGLE DOOR

A SUAVIDADE E AUSÊNCIA DE RUÍDO DO SISTEMA DE AMORTECIMENTO, INSTALADO NUM SISTEMA DE PORTAS DE CORRER, O LINEAR SOFT PERMITE PORTAS ATÉ 80KG. O SISTEMA DE FECHO SUAVE COM AMORTECEDOR A AR TORNA O FECHO PRECISO E CONSISTENTE.

THE SMOOTHNESS AND NO NOISE OF THE DAMPING SYSTEM, IN A SLIDING DOOR SYSTEM THE LINEAR SOFT ALLOWS DOORS TILL 80KG. THE SOFT CLOSE SYSTEM WITH AIR DUMPER MAKES RELIABLE AND CONSISTENT CLOSING.

LA SUAVIDAD Y AUSENCIA DE RUIDO DEL SISTEMA DE AMORTIGUACIÓN, INSTALADO EN UN SISTEMA DE PUERTA CORREDERA, EL LINEAR SOFT PERMITE PUERTAS HASTA 80KG. EL SISTEMA DE CIERRE SUAVE AMORTIGUADO POR AIRE HACE QUE EL CIERRE SEA PRECISO Y UNIFORME.



80 KG >30 mm

FOR TIMBER OR METALLIC DOORS

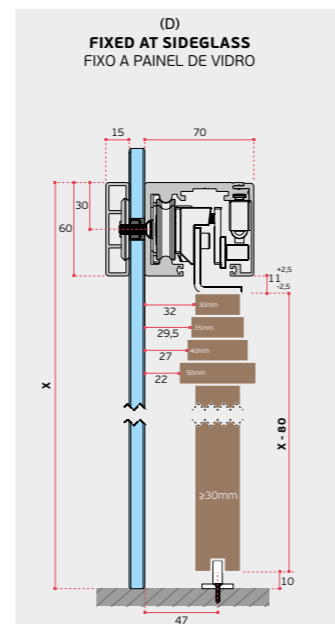
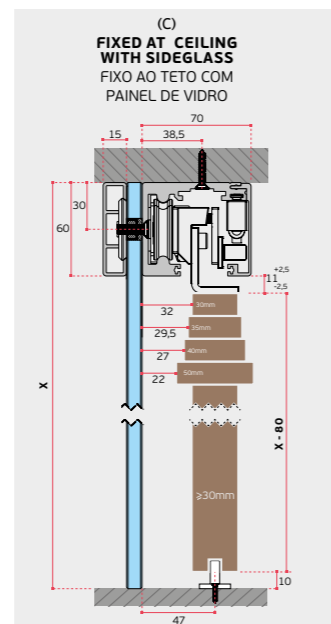
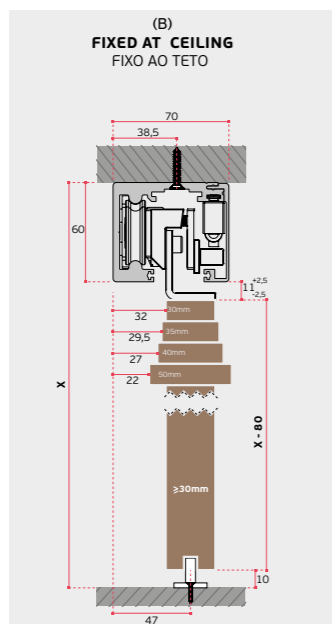
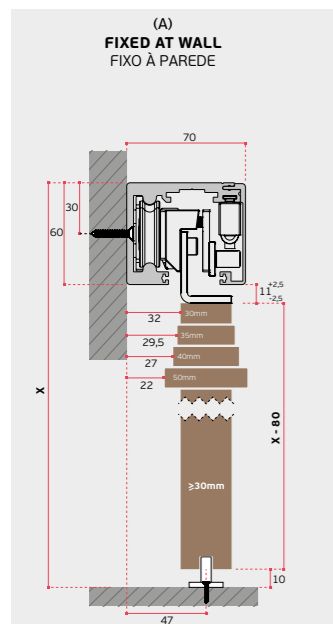
Sistema manual com fecho suave. Pode ser aplicado em portas simples ou duplas de vidro, madeira ou metal, até um peso máximo de 80kg por porta. Não são necessários entalhes. Fecho silencioso com amortecedor, que reduz a velocidade da porta no fecho final.

Manual system with soft closing. It can be applied to single or double glass, wood or metal doors, up to a maximum weight of 80kg per door. No cutouts are required. Silent closure with damper, which reduces the speed of the door in the final closure.

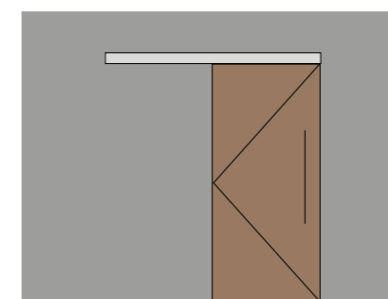
Sistema manual con cierre suave. Puede ser aplicado en puertas simples o dobles de cristal, madera o metal, hasta un peso máximo de 80kg por puerta. No se necesitan taladros. Cierre silencioso con amortiguador, que reduce la velocidad de la puerta en el cierre final.



EN1527 - 63-12-12

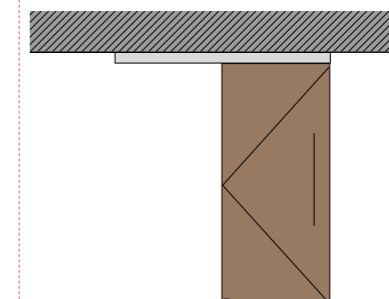


(A) FIXO À PAREDE / FIXED AT WALL / FIJADO A LA PARED.



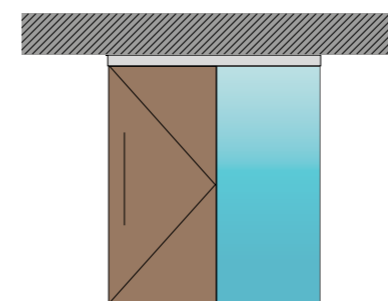
IN.15.710.S.2000
 IN.15.710.S.3000
 IN.15.710.S.4000
 Sistema de porta de correr / Sliding door system / Sistema de puerta corredera. (2000/3000/4000mm)

(B) FIXO NO TETO / FIXED ON THE CEILING / FIJADO EN EL TECHO.



IN.15.710.S.2000
 IN.15.710.S.3000
 IN.15.710.S.4000
 Sistema de porta de correr / Sliding door system / Sistema de puerta corredera. (2000/3000/4000mm)

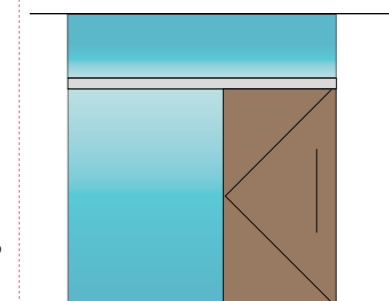
(C) FIXO AO TETO COM PAINEL DE VIDRO / FIXED TO THE CEILING WITH GLASS PANEL / FIJACIÓN AL TECHO CON PANEL DE CRISTAL.



IN.15.710.S.2000
 IN.15.710.S.3000
 IN.15.710.S.4000
 Sistema de porta de correr / Sliding door system / Sistema de puerta corredera. (2000/3000/4000mm)

IN.15.707.2000
 IN.15.707.3000
 IN.15.707.4000
 Carril para suspensão no vidro fixo / Track for suspension on fixed glass / Carril para sujetar al cristal fijo.

(D) FIXO NO VIDRO / FIXED ON THE GLASS / FIJADO EN EL CRISTAL



IN.15.710.S.2000
 IN.15.710.S.3000
 IN.15.710.S.4000
 Sistema de porta de correr / Sliding door system / Sistema de puerta corredera. (2000/3000/4000mm)

IN.15.707.2000
 IN.15.707.3000
 IN.15.707.4000
 Carril para suspensão no vidro fixo / Track for suspension on fixed glass / Carril para sujetar al cristal fijo.

LINEAR SOFT DOUBLE DOORS

SISTEMAS MANUAIS PARA PORTAS DE CORRER COM CARRIL DE ALUMÍNIO /
 MANUAL SLIDING DOOR SYSTEMS WITH ALUMINIUM TRACK /
 SISTEMAS MANUALES PARA PUERTAS CORREDERAS CON CARRIL DE ALUMINIO /

1. Carril superior em alumínio anodizado cor inox / Upper track in aluminium anodized color inox / Carril superior em alumínio anodizado color inox. (4000 / 6000mm)

2. Tampa frontal em alumínio anodizado cor inox / Front cover in aluminium anodized color inox / Tampa frontal em alumínio anodizado color inox. (4000 / 6000mm)

3. Tampa lateral em aço inoxidável / Side cover in stainless steel / Tampa lateral em aço inoxidável.

4. Ajuste de altura +- 5mm / Height adjustment +- 5mm / Ajuste de altura +- 5mm.

5. Bloqueio do ajuste em altura / Height adjustment lock / Bloqueo del ajuste de altura

6. Carros em aço inoxidável, permite utilização no exterior / Stainless steel trucks, allows outdoor use / Carros en acero inoxidable, permite uso en exteriores.

7. Batente em aço inoxidável, fácil de instalar, mesmo no final da aplicação / Stainless steel stoppers, easy to install, even at the end of the application / Topo de acero inoxidable, fácil de instalar, incluso al final de la aplicación.

8. Vidro laminado ou temperado de 8 a 12mm de espessura com peso máximo de 80kg sem necessidade de entalhes / Laminated or tempered glass from 8 to 12mm thick with a maximum weight of 80kg without the need for cutouts / Cristal laminado o templado de 8 a 12mm de espesor con un peso máximo de 80kg sin necesidad de taladros.

9. Guia de pavimento para vidro com espessura ajustável em aço inoxidável / Floor guide for glass with adjustable thickness in stainless steel / Guía de piso para cristal con espesor ajustable en acero inoxidable.

10. Sistema de fecho suave com amortecedor de ar para portas até 80kg. Curso de 100mm e caixa metálica / Soft close system with air damper for 80kg doors. Stroke of 100mm and metallic case / Sistema de cierre suave con amortiguador de aire para puertas hasta 80kg. Carrera de 100 mm y caja metálica.

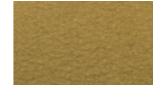
ACABAMENTOS DISPONÍVEIS / AVAILABLE FINISHINGS / ACABADOS DISPONIBLES.



STANDARD INOX
Alu. + Satin Anodized



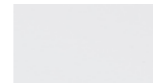
.B RAL BLACK
Aluminium + RAL 9005



.GL GOLD LEAF
Aluminium + Gold Leaf



.SILVER RAL SILVER
Aluminium + RAL 9006



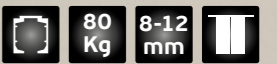
.W RAL WHITE
Aluminium + RAL 9016

LINEAR SOFT DOUBLE DOOR

O SISTEMA DE PORTA DUPLA PERMITE CRIAR COMPARTIMENTAÇÕES EM VÃOS DE GRANDES DIMENSÕES, ASSOCIADO AO SISTEMA DE FECHO SUAVE COM AMORTECEDOR A AR QUE TORNA O FECHO PRECISO E CONSISTENTE.

THE DOUBLE DOOR SYSTEM MAKES IT POSSIBLE TO CREATE COMPARTMENTS IN LARGE SPANS, ASSOCIATED WITH THE SOFT CLOSING SYSTEM WITH AIR DAMPER THAT MAKES THE CLOSING PRECISE AND CONSISTENT.

LO SISTEMA DE DOBLE PUERTA PERMITE CREAR COMPARTIMENTACION EN GRANDES VANOS, ASOCIADO AL SISTEMA DE CIERRE SUAVE CON AMORTIGUADOR DE AIRE QUE HACE QUE EL CIERRE SEA PRECISO Y CONSISTENTE.

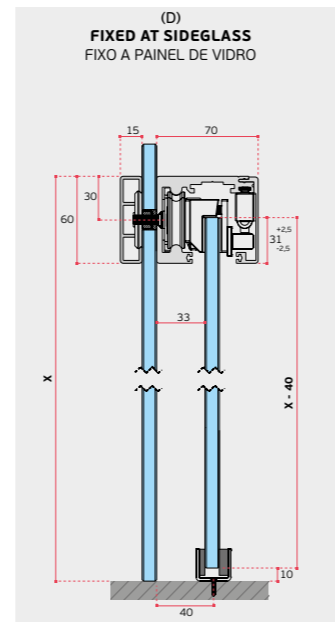
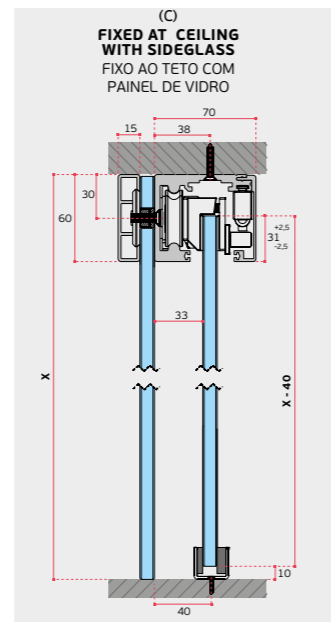
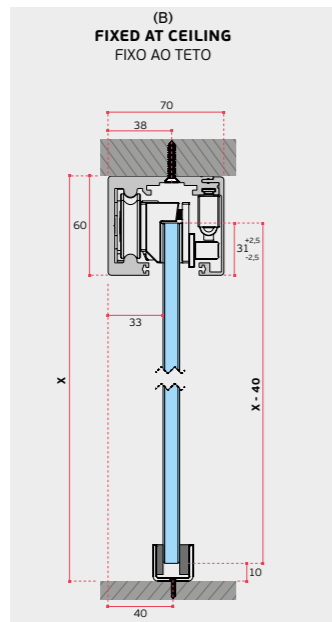
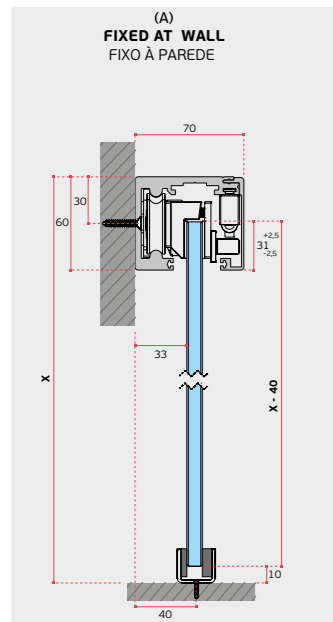


FOR DOUBLE GLASS DOORS

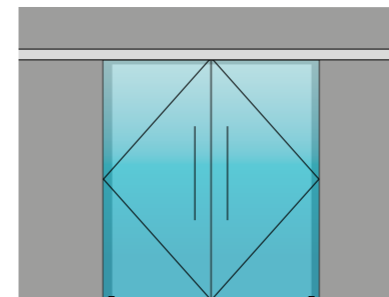
Sistema manual com fecho suave. Pode ser aplicado em portas simples ou duplas de vidro, madeira ou metal, até um peso máximo de 80kg por porta. Não são necessários entalhes. Fecho silencioso com amortecedor, que reduz a velocidade da porta no fecho final.

Manual system with soft closing. It can be applied to single or double glass, wood or metal doors, up to a maximum weight of 80kg per door. No cutouts are required. Silent closure with damper, which reduces the speed of the door in the final closure.

Sistema manual con cierre suave. Puede ser aplicado en puertas simples o dobles de cristal, madera o metal, hasta un peso máximo de 80kg por puerta. No se necesitan taladros. Cierre silencioso con amortiguador, que reduce la velocidad de la puerta en el cierre final.

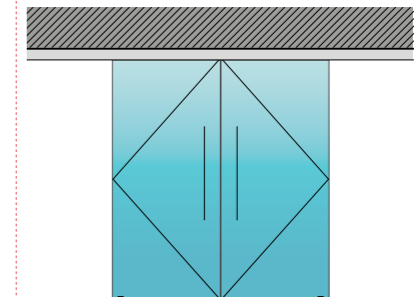


(A) FIXO À PAREDE /
FIXED AT WALL / FIJADO A LA PARED.



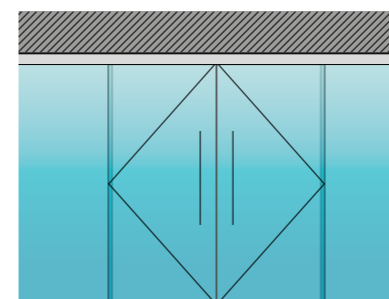
IN.15.703.S.4000
IN.15.703.S.6000
Sistema de porta de correr /
Sliding door system /
Sistema de puerta corredera.
(4000/6000mm)

(B) FIXO NO TETO /
FIXED ON THE CEILING / FIJADO EN EL TECHO.



IN.15.703.S.4000
IN.15.703.S.6000
Sistema de porta de correr /
Sliding door system /
Sistema de puerta corredera.
(4000/6000mm)

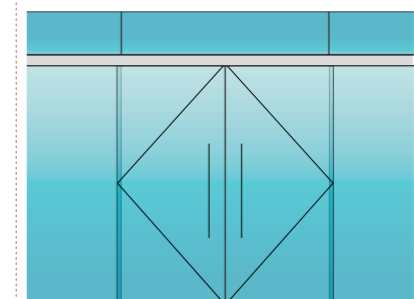
(C) FIXO AO TETO COM PAINEL DE VIDRO /
FIXED TO THE CEILING WITH GLASS PANEL /
FIJACIÓN AL TECHO CON PANEL DE CRISTAL.



IN.15.703.S.4000
IN.15.703.S.6000
Sistema de porta de correr /
Sliding door system /
Sistema de puerta corredera.
(4000/6000mm)

IN.15.707.4000
IN.15.707.6000
Carril para suspensão no vidro fixo /
Track for suspension on fixed glass /
Carril para sujetar al cristal fijo.

(D) FIXO NO VIDRO /
FIXED ON THE GLASS / FIJADO EN EL CRISTAL.



IN.15.703.S.4000
IN.15.703.S.6000
Sistema de porta de correr /
Sliding door system /
Sistema de puerta corredera.
(4000/6000mm)

IN.15.707.4000
IN.15.707.6000
Carril para suspensão no vidro fixo /
Track for suspension on fixed glass /
Carril para sujetar al cristal fijo.

EN1527 - 63 - 12 - 12

LINEAR SOFT DOUBLE DOOR

SISTEMAS MANUAIS PARA PORTAS DE CORRER COM CARRIL DE ALUMÍNIO /
 MANUAL SLIDING DOOR SYSTEMS WITH ALUMINIUM TRACK /
 SISTEMAS MANUALES PARA PUERTAS CORREDERAS CON CARRIL DE ALUMINIO /

1. Carril superior em alumínio anodizado cor inox / Upper track in aluminium anodized color inox / Carril superior em alumínio anodizado color inox. (4000 / 6000mm)

2. Tampa frontal em alumínio anodizado cor inox / Front cover in aluminium anodized color inox / Tapa frontal en aluminio anodizado color inox. (4000 / 6000mm)

3. Tampa lateral em aço inoxidável / Side cover in stainless steel / Tapa lateral en acero inoxidable.

4. Ajuste de altura +- 5mm / Height adjustment +- 5mm / Ajuste de altura +- 5mm.

5. Bloqueio do ajuste em altura / Height adjustment lock / Bloqueo del ajuste de altura.

6. Carros em aço inoxidável, permite utilização no exterior / Stainless steel trucks, allows outdoor use / Carros en acero inoxidable, permite uso en exteriores.

7. Batente em aço inoxidável, fácil de instalar, mesmo no final da aplicação / Stainless steel stoppers, easy to install, even at the end of the application / Tope de acero inoxidable, fácil de instalar, incluso al final de la aplicación.

8. Portas de madeira ou metálicas com espessura superior a 30mm. Peso máximo de 80kg / Timber or metal doors thicker than 30mm. Max weight 80kg / Puertas de madera o metal de más de 30 mm de espesor. Peso máximo 80 kg.

9. Sistema de fecho suave com amortecedor de ar para portas até 80kg, curso de 100mm e caixa metálica / Soft close system with air damper for 80kg doors, stroke of 100mm and metallic case / Sistema de cierre suave con amortiguador de aire para puertas hasta 80kg, carrera de 100mm y caja metálica.

ACABAMENTOS DISPONÍVEIS / AVAILABLE FINISHINGS / ACABADOS DISPONIBLES.



STANDARD INOX
 Alu. + Satin Anodized



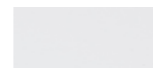
.B RAL BLACK
 Aluminium + RAL 9005



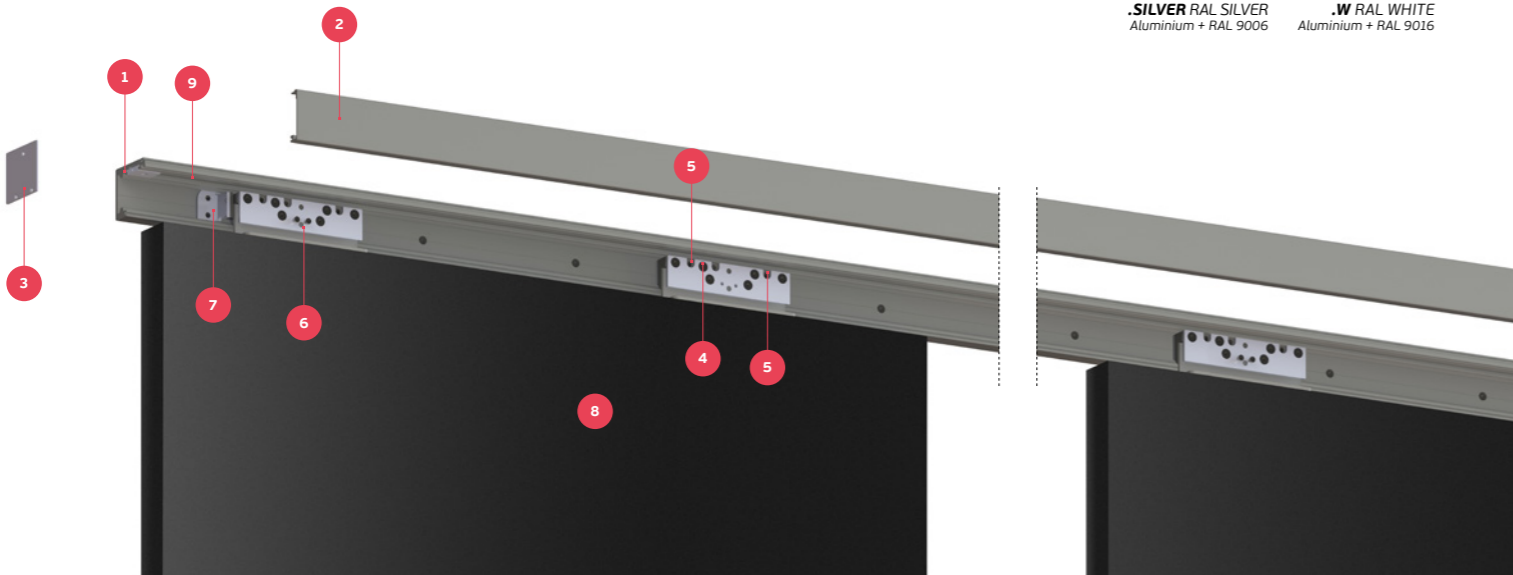
.GL GOLD LEAF
 Aluminium + Gold Leaf



.SILVER RAL SILVER
 Aluminium + RAL 9006



.W RAL WHITE
 Aluminium + RAL 9016

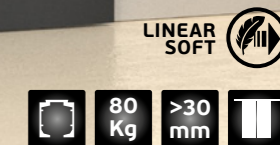


LINEAR SOFT DOUBLE DOOR

O SISTEMA DE PORTA DUPLA PERMITE CRIAR COMPARTIMENTAÇÕES EM VÃOS DE GRANDES DIMENSÕES, ASSOCIADO AO SISTEMA DE FECHO SUAVE COM AMORTECEDOR A AR QUE TORNA O FECHO PRECISO E CONSISTENTE.

THE DOUBLE DOOR SYSTEM MAKES IT POSSIBLE TO CREATE COMPARTMENTS IN LARGE SPANS, ASSOCIATED WITH THE SOFT CLOSING SYSTEM WITH AIR DAMPER THAT MAKES THE CLOSING PRECISE AND CONSISTENT.

LO SISTEMA DE DOBLE PUERTA PERMITE CREAR COMPARTIMENTACION EN GRANDES VANOS, ASOCIADO AL SISTEMA DE CIERRE SUAVE CON AMORTIGUADOR DE AIRE QUE HACE QUE EL CIERRE SEA PRECISO Y CONSISTENTE.

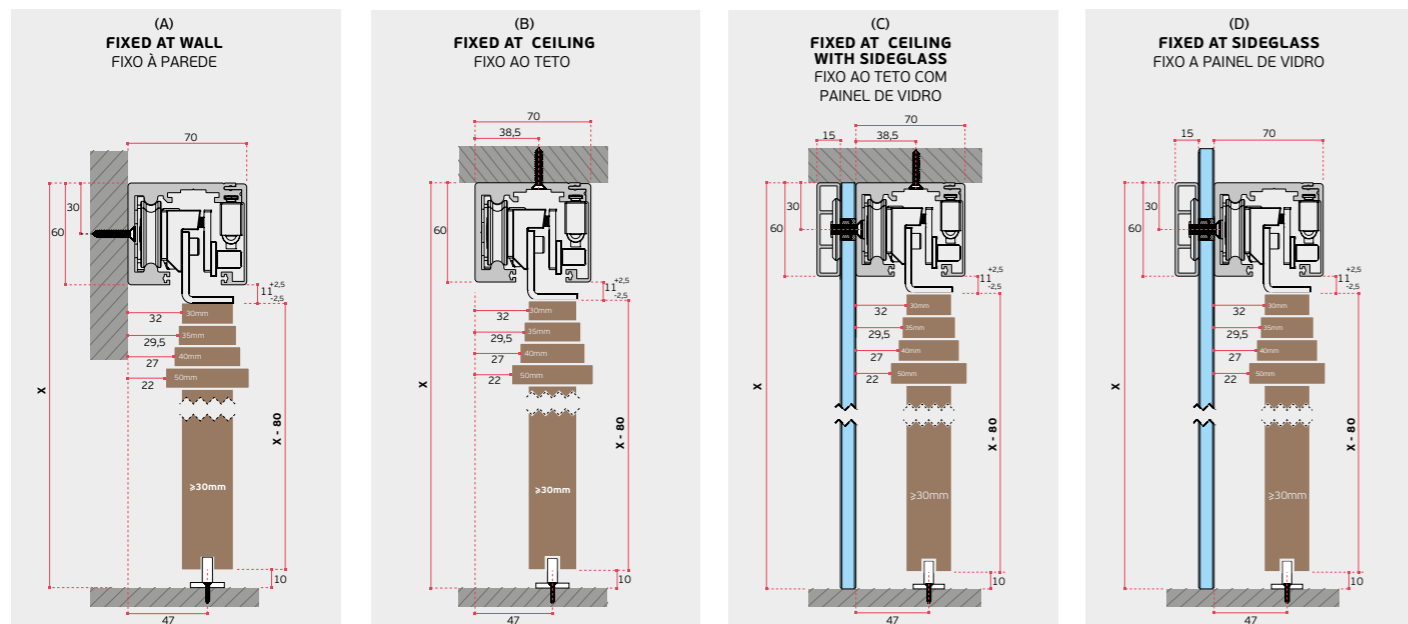


FOR TIMBER OR METALLIC DOORS

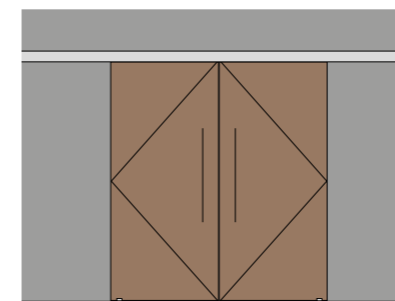
Sistema manual com fecho suave. Pode ser aplicado em portas simples ou duplas de vidro, madeira ou metal, até um peso máximo de 80kg por porta. Não são necessários entalhes. Fecho silencioso com amortecedor, que reduz a velocidade da porta no fecho final.

Manual system with soft closing. It can be applied to single or double glass, wood or metal doors, up to a maximum weight of 80kg per door. No cutouts are required. Silent closure with damper, which reduces the speed of the door in the final closure.

Sistema manual con cierre suave. Puede ser aplicado en puertas simples o dobles de cristal, madera o metal, hasta un peso máximo de 80kg por puerta. No se necesitan taladros. Cierre silencioso con amortiguador, que reduce la velocidad de la puerta en el cierre final.

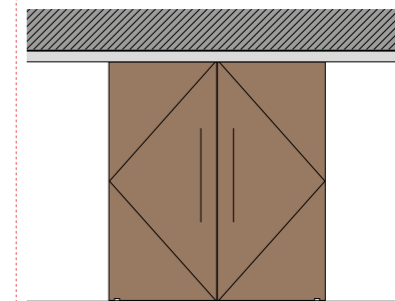


(A) FIXO À PAREDE /
 FIXED AT WALL / FIJADO A LA PARED.



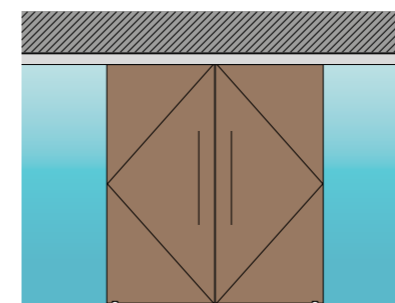
IN.15.713.S.4000
IN.15.713.S.6000
 Sistema de porta de correr /
 Sliding door system /
 Sistema de puerta corredera.
 (4000/6000mm)

(B) FIXO NO TETO /
 FIXED ON THE CEILING / FIJADO EN EL TECHO.



IN.15.713.S.4000
IN.15.713.S.6000
 Sistema de porta de correr /
 Sliding door system /
 Sistema de puerta corredera.
 (4000/6000mm)

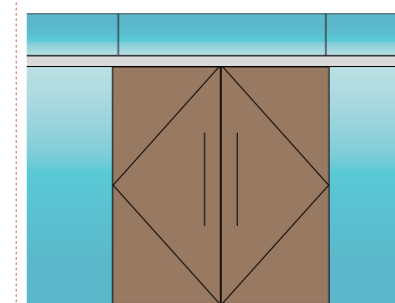
(C) FIXO AO TETO COM PAINEL DE VIDRO /
 FIXED TO THE CEILING WITH GLASS PANEL /
 FIJACIÓN AL TECHO CON PANEL DE CRISTAL.



IN.15.713.S.4000
IN.15.713.S.6000
 Sistema de porta de correr /
 Sliding door system /
 Sistema de puerta corredera.
 (4000/6000mm)

IN.15.707.4000
IN.15.707.6000
 Carril para suspensão no vidro fixo /
 Track for suspension on fixed glass /
 Carril para sujetar al cristal fijo.

(D) FIXO NO VIDRO /
 FIXED ON THE GLASS / FIJADO EN EL CRISTAL.



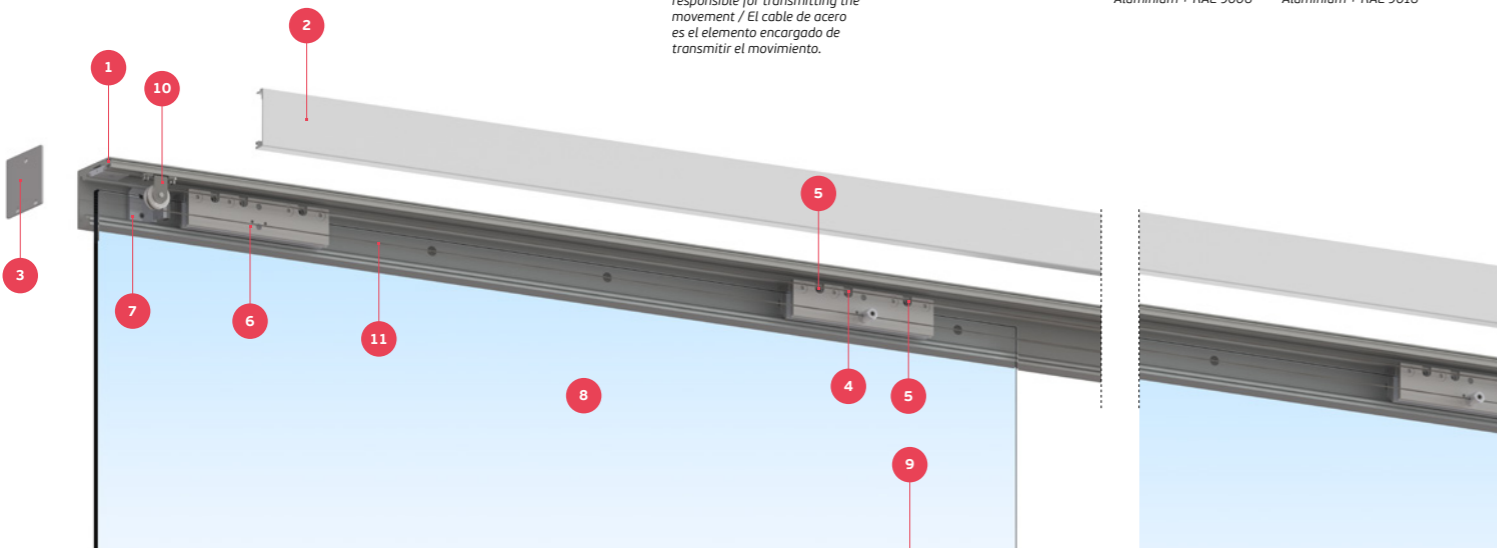
IN.15.713.S.4000
IN.15.713.S.6000
 Sistema de porta de correr /
 Sliding door system /
 Sistema de puerta corredera.
 (4000/6000mm)

IN.15.707.4000
IN.15.707.6000
 Carril para suspensão no vidro fixo /
 Track for suspension on fixed glass /
 Carril para sujetar al cristal fijo.

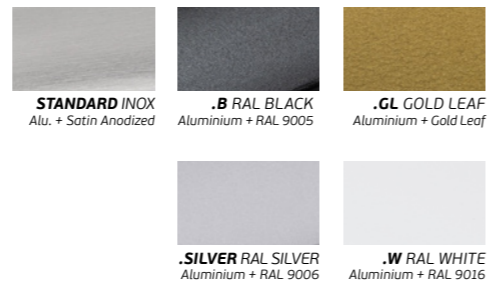
LINEAR SINCRO DOUBLE DOORS

SISTEMAS MANUAIS PARA PORTAS DE CORRER COM CARRIL DE ALUMÍNIO /
MANUAL SLIDING DOOR SYSTEMS WITH ALUMINIUM TRACK /
SISTEMAS MANUALES PARA PUERTAS CORREDERAS CON CARRIL DE ALUMINIO /

- 1. Carril superior em alumínio anodizado cor inox / Upper track in aluminium anodized color inox / Carril superior em alumínio anodizado color inox. (4000 / 6000mm)**
- 2. Tampo frontal em alumínio anodizado cor inox / Front cover in aluminium anodized color inox / Tapa frontal en aluminio anodizado color inox. (4000 / 6000mm)**
- 3. Tampo lateral em aço inoxidável / Side cover in stainless steel / Tapa lateral en acero inoxidable.**
- 4. Ajuste de altura +- 5mm / Height adjustment +- 5mm / Ajuste de altura +- 5mm.**
- 5. Bloqueio do ajuste em altura / Height adjustment lock / Bloqueo del ajuste de altura.**
- 6. Carros em aço inoxidável, permite utilização no exterior / Stainless steel trucks, allows outdoor use / Carros en acero inoxidable, permite uso en exteriores.**
- 7. Batente em aço inoxidável, fácil de instalar, mesmo no final da aplicação / Stainless steel stopper, easy to install, even at the end of the application / Tapa de acero inoxidable, fácil de instalar, incluso al final de la aplicación.**
- 8. Vidro laminado ou temperado de 8 a 12mm de espessura com peso máximo de 150kg sem necessidade de entalhes / Laminated or tempered glass from 8 to 12mm thick with a maximum weight of 150kg without the need for cutouts / Cristal laminado o templado de 8 a 12mm de espesor con un peso máximo de 150kg sin necesidad de taladros.**
- 9. Guia de pavimento para vidro com espessura ajustável em aço inoxidável / Floor guide for glass with adjustable thickness in stainless steel / Guía de piso para cristal con espesor ajustable en acero inoxidable.**
- 10. Sistema de roldanas que sincronizam o movimento de ambas as portas / Pulley system that synchronizes the movement of both doors / Sistema de poleas que sincroniza el movimiento de ambas puertas.**
- 11. O cabo de aço é o elemento responsável pela transmissão do movimento / The steel cable is the element responsible for transmitting the movement / El cable de acero es el elemento encargado de transmitir el movimiento.**



ACABAMENTOS DISPONÍVEIS / AVAILABLE FINISHINGS / ACABADOS DISPONIBLES.



LINEAR SINCRO DOUBLE DOOR

NO SISTEMA DE PORTA DUPLA SINCROONIZADA AS PORTAS ABREM E FECHAM SIMULTÂNEAMENTE SENDO OPERADAS MANUALMENTE. UM CABO DE AÇO ENCARREGA-SE DA TRANSMISSÃO DE MOVIMENTOS. O DESLIZE DAS PORTAS É SUAVE E CRIA UMA SENSÇÃO DE MOVIMENTO TRANSPARENTE.

IN THE SYNCHRONIZED DOUBLE DOOR SYSTEM THE DOORS OPEN AND CLOSE SIMULTANEOUSLY BEING MANUALLY OPERATED. A STAINLESS STEEL CABLE IS RESPONSIBLE FOR TRANSMITTING MOVEMENTS. THE SLIDING OF THE DOORS IS SMOOTH AND CREATES A SENSATION OF TRANSPARENT MOVEMENT.

EN EL SISTEMA DE DOBLE PUERTA SINCROONIZADA LAS PUERTAS SE ABREN Y CIERRAN SIMULTÂNEAMENTE SIENDO ACCIONADAS MANUALMENTE. UN CABLE DE ACERO ES EL ENCARGADO DE TRANSMITIR LOS MOVIMIENTOS. EL DESLIZAMIENTO DE LAS PUERTAS ES SUAVE Y CREA UNA SENSACIÓN DE MOVIMIENTO TRANSPARENTE.

LINEAR
SINCRO



FOR DOUBLE GLASS DOORS

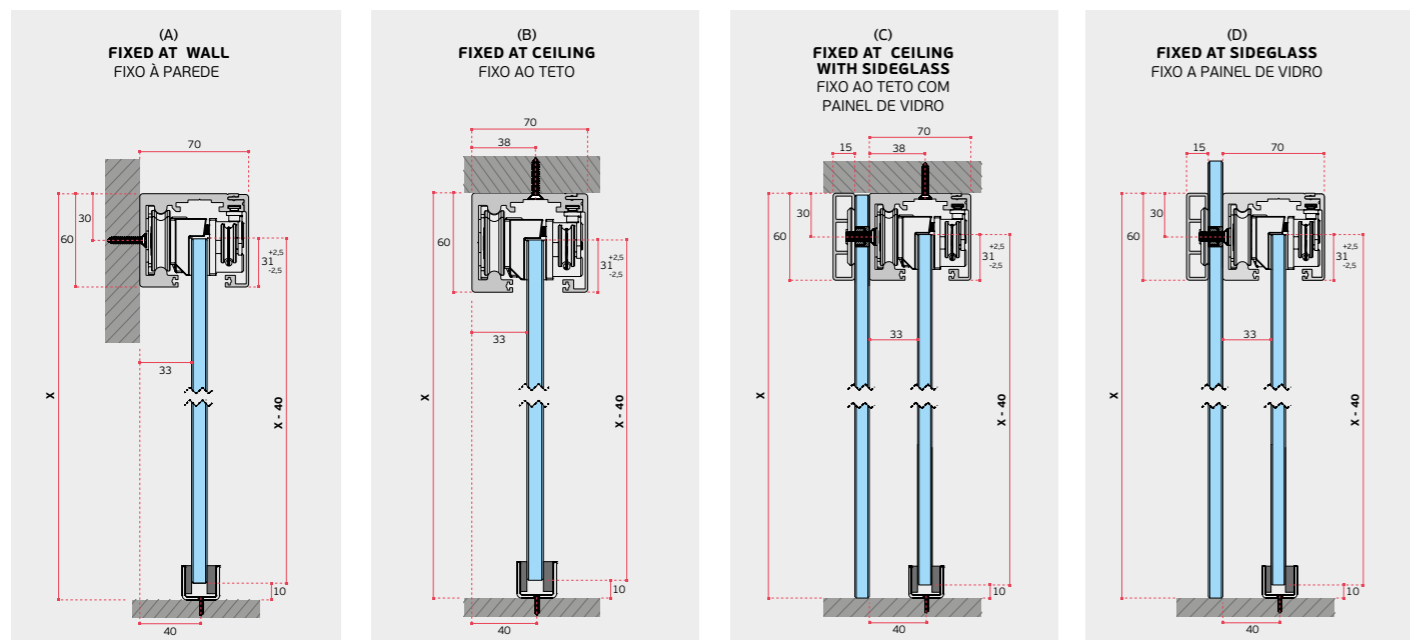
Sistema manual para portas sincronizadas. Indicado para vãos de grandes dimensões. Pode ser aplicado em portas duplas de vidro, madeira ou metal, até um peso máximo de 150kg por porta. Não são necessários entalhes.

Manual system for synchronized doors. Suitable for large spans. It can be applied to double glass, timber or metal doors, up to a maximum weight of 150kg per door. No cutouts are required.

Sistema manual para puertas sincronizadas. Indicado para grandes vanos. Puede ser aplicado en puertas dobles de cristal, madera o metal, hasta un peso máximo de 150kg por puerta. No se necesitan taladros.

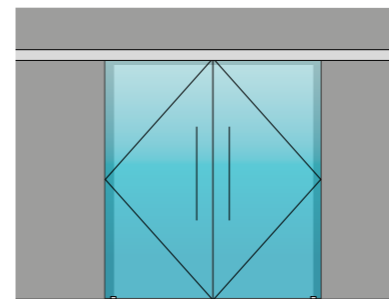


LINEAR
SINCRO



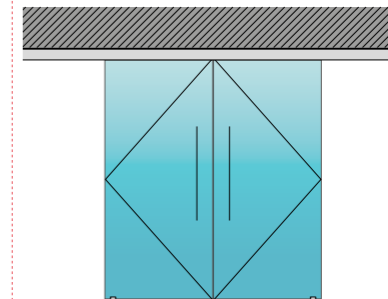
EN1527 - 63 - 12 - 11

(A) FIXO À PAREDE /
FIXED AT WALL / FIJADO A LA PARED.



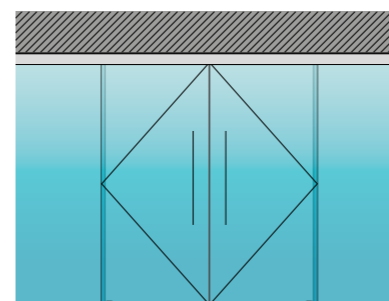
IN.15.708.4000
IN.15.708.6000
Sistema de porta de correr /
Sliding door system /
Sistema de puerta corredera.
(4000/6000mm)

(B) FIXO NO TETO /
FIXED ON THE CEILING / FIJADO EN EL TECHO.



IN.15.708.4000
IN.15.708.6000
Sistema de porta de correr /
Sliding door system /
Sistema de puerta corredera.
(4000/6000mm)

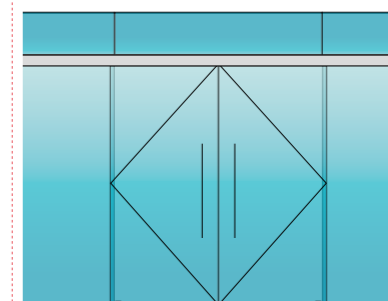
(C) FIXO AO TETO COM PAINEL DE VIDRO /
FIXED TO THE CEILING WITH GLASS PANEL /
FIJACIÓN AL TECHO CON PANEL DE CRISTAL.



IN.15.708.4000
IN.15.708.6000
Sistema de porta de correr /
Sliding door system /
Sistema de puerta corredera.
(4000/6000mm)

IN.15.707.4000
IN.15.707.6000
Carril para suspensão no vidro fixo /
Track for suspension on fixed glass /
Carril para sujetar al cristal fijo.

(D) FIXO NO VIDRO /
FIXED ON THE GLASS / FIJADO EN EL CRISTAL



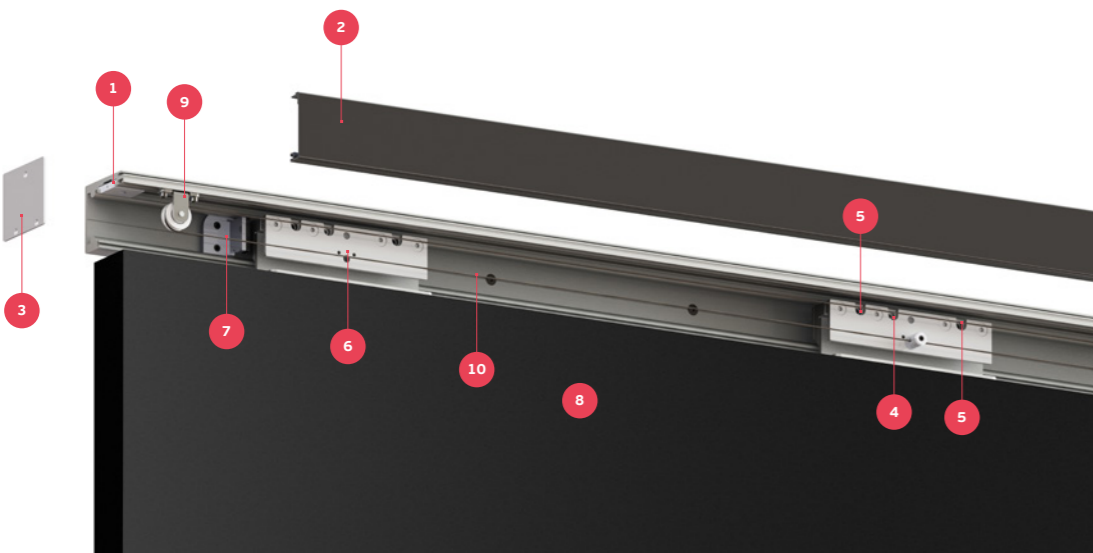
IN.15.708.4000
IN.15.708.6000
Sistema de porta de correr /
Sliding door system /
Sistema de puerta corredera.
(4000/6000mm)

IN.15.707.4000
IN.15.707.6000
Carril para suspensão no vidro fixo /
Track for suspension on fixed glass /
Carril para sujetar al cristal fijo.

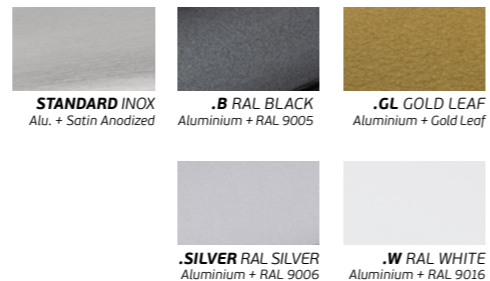
LINEAR SINCRO DOUBLE DOORS

SISTEMAS MANUAIS PARA PORTAS DE CORRER COM CARRIL DE ALUMÍNIO /
 MANUAL SLIDING DOOR SYSTEMS WITH ALUMINIUM TRACK /
 SISTEMAS MANUALES PARA PUERTAS CORREDERAS CON CARRIL DE ALUMINIO /

- 1. Carril superior em alumínio anodizado cor inox / Upper track in aluminium anodized color inox / Carril superior em alumínio anodizado color inox. (4000 / 6000mm)**
- 2. Tampa frontal em alumínio anodizado cor inox / Front cover in aluminium anodized color inox / Tapa frontal em alumínio anodizado color inox. (4000 / 6000mm)**
- 3. Tampa lateral em aço inoxidável / Side cover in stainless steel / Tapa lateral en acero inoxidable.**
- 4. Ajuste de altura +- 5mm / Height adjustment +- 5mm / Ajuste de altura +- 5mm.**
- 5. Bloqueio do ajuste em altura / Height adjustment lock / Bloqueo del ajuste de altura.**
- 6. Carrros em aço inoxidável, permite utilização no exterior / Stainless steel trucks, allows outdoor use / Carrros en acero inoxidable, permite uso en exteriores.**
- 7. Batente em aço inoxidável, fácil de instalar, mesmo no final da aplicação / Stainless steel stopper, easy to install, even at the end of the application / Tapa de acero inoxidable, fácil de instalar, incluso al final de la aplicación.**
- 8. Portas de madeira ou metálicas com espessura superior a 30mm. Peso máximo de 150kg / Timber or metal doors thicker than 30mm. Max weight 150kg / Puertas de madera o metal de más de 30 mm de espesor. Peso máximo 150 kg.**
- 9. Sistema de roldanas que sincronizam o movimento de ambas as portas / Pulley system that synchronizes the movement of both doors / Sistema de poleas que sincroniza el movimiento de ambas puertas**
- 10. O cabo de aço é o elemento responsável pela transmissão do movimento / The steel cable is the element responsible for transmitting the movement / El cable de acero es el elemento encargado de transmitir el movimiento.**



ACABAMENTOS DISPONÍVEIS / AVAILABLE FINISHINGS / ACABADOS DISPONIBLES.



LINEAR SINCRO DOUBLE DOOR

NO SISTEMA DE PORTA DUPLA SINCROINIZADA AS PORTAS ABREM E FECHAM SIMULTÂNEAMENTE SENDO OPERADAS MANUALMENTE. UM CABO DE AÇO ENCARREGA-SE DA TRANSMISSÃO DE MOVIMENTOS. O DESLIZE DAS PORTAS É SUAVE E CRIA UMA SENSAÇÃO DE MOVIMENTO.

IN THE SYNCHRONIZED DOUBLE DOOR SYSTEM THE DOORS OPEN AND CLOSE SIMULTANEOUSLY BEING MANUALLY OPERATED. A STAINLESS STEEL CABLE IS RESPONSIBLE FOR TRANSMITTING MOVEMENTS. THE SLIDING OF THE DOORS IS SMOOTH AND CREATES A SENSATION OF MOVEMENT.

EN EL SISTEMA DE DOBLE PUERTA SINCROINIZADA LAS PUERTAS SE ABREN Y CIERRAN SIMULTÁNEAMENTE SIENDO ACCIONADAS MANUALMENTE. UN CABLE DE ACERO ES EL ENCARGADO DE TRANSMITIR LOS MOVIMIENTOS. EL DESLIZAMIENTO DE LAS PUERTAS ES SUAVE Y CREA UNA SENSACIÓN DE MOVIMIENTO.



FOR TIMBER OR METALLIC DOORS

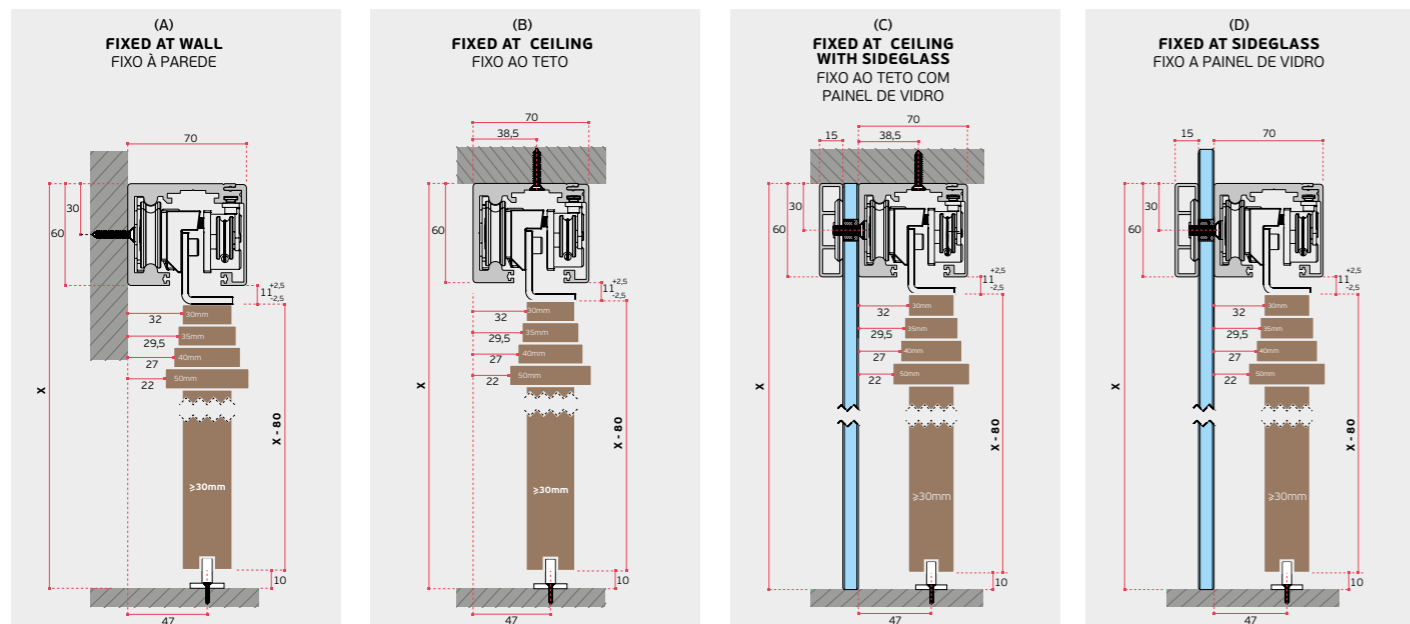
Sistema manual para portas sincronizadas. Indicado para vãos de grandes dimensões. Pode ser aplicado em portas duplas de vidro, madeira ou metal, até um peso máximo de 150kg por porta. Não são necessários entalhes.

Manual system for synchronized doors. Suitable for large spans. It can be applied to double glass, timber or metal doors, up to a maximum weight of 150kg per door. No cutouts are required.

Sistema manual para puertas sincronizadas. Indicado para grandes vanos. Puede ser aplicado en puertas dobles de cristal, madera o metal, hasta un peso máximo de 150kg por puerta. No se necesitan taladros.

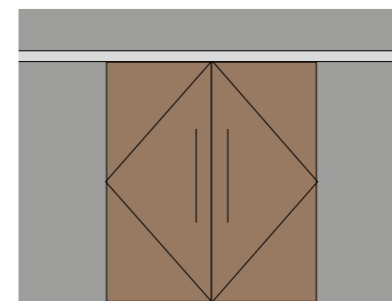


LINEAR
 SINCRO



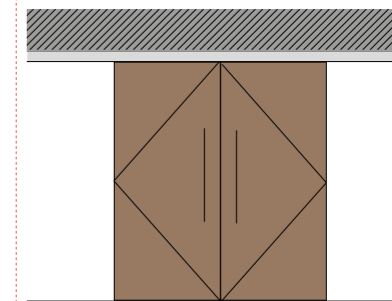
EN1527 - 63 - 12 - 11

(A) FIXO À PAREDE /
 FIXED AT WALL / FIJADO A LA PARED.



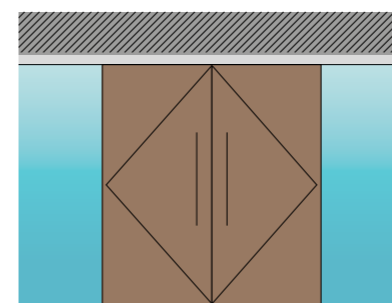
IN.15.718.4000
 IN.15.718.6000
 Sistema de porta de correr /
 Sliding door system /
 Sistema de puerta corredera.
 (4000/6000mm)

(B) FIXO NO TETO /
 FIXED ON THE CEILING / FIJADO EN EL TECHO.



IN.15.718.4000
 IN.15.718.6000
 Sistema de porta de correr /
 Sliding door system /
 Sistema de puerta corredera.
 (4000/6000mm)

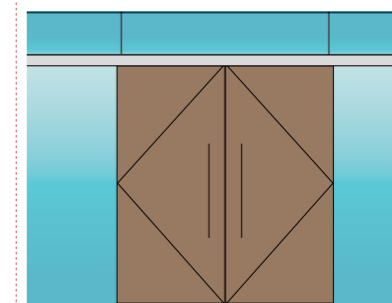
(C) FIXO AO TETO COM PAINEL DE VIDRO /
 FIXED TO THE CEILING WITH GLASS PANEL /
 FIJACIÓN AL TECHO CON PANEL DE CRISTAL.



IN.15.718.4000
 IN.15.718.6000
 Sistema de porta de correr /
 Sliding door system /
 Sistema de puerta corredera.
 (4000/6000mm)

IN.15.707.4000
 IN.15.707.6000
 Carril para suspensão no vidro fixo /
 Track for suspension on fixed glass /
 Carril para sujetar al cristal fijo.

(D) FIXO NO VIDRO /
 FIXED ON THE GLASS / FIJADO EN EL CRISTAL



IN.15.718.4000
 IN.15.718.6000
 Sistema de porta de correr /
 Sliding door system /
 Sistema de puerta corredera.
 (4000/6000mm)

IN.15.707.4000
 IN.15.707.6000
 Carril para suspensão no vidro fixo /
 Track for suspension on fixed glass /
 Carril para sujetar al cristal fijo.

LINEAR FIT SINGLE DOOR

SISTEMAS MANUAIS PARA PORTAS DE CORRER COM CARRIL DE ALUMÍNIO /
 MANUAL SLIDING DOOR SYSTEMS WITH ALUMINIUM TRACK /
 SISTEMAS MANUALES PARA PUERTAS CORREDERAS CON CARRIL DE ALUMINIO /

1. Carril superior em alumínio anodizado cor inox / Upper track in aluminium anodized color inox / Carril superior en aluminio anodizado color inox. (2000/3000/4000mm)

2. Tapa frontal em alumínio anodizado cor inox / Front cover in aluminium anodized color inox / Tapa frontal en aluminio anodizado color inox. (2000/3000/4000mm)

3. Tapa lateral em aço inoxidável / Side cover in stainless steel / Tapa lateral en acero inoxidable.

4. Ajuste de altura +- 5mm / Height adjustment +- 5mm / Ajuste de altura +- 5mm.

5. Bloqueio do ajuste em altura / Height adjustment lock / Bloqueo del ajuste de altura.

6. Carros em aço inoxidável, permite utilização no exterior / Stainless steel trucks, allows outdoor use / Carros en acero inoxidable, permite uso en exteriores.

7. Batente em aço inoxidável, fácil de instalar, mesmo no final da aplicação / Stainless steel stoppers, easy to install, even at the end of the application / Tapa de acero inoxidable, fácil de instalar, incluso al final de la aplicación.

8. Vidro laminado ou temperado de 8 a 12mm de espessura com peso máximo de 150kg sem necessidade de entalhes / Laminated or tempered glass from 8 to 12mm thick with a maximum weight of 150kg without the need for cutouts / Cristal laminado o templado de 8 a 12mm de espesor con un peso máximo de 150kg sin necesidad de taladros.

9. Guia de pavimento para vidro com espessura ajustável em aço inoxidável / Floor guide for glass with adjustable thickness in stainless steel / Guia de piso para cristal con espesor ajustable en acero inoxidable.

10. As pinças FIT foram desenvolvidas para reduzir a folga do vidro à parede ao mínimo possível / FIT clamps were developed to reduce the gap between the glass and the wall to the minimum possible / Las pinzas FIT se desarrollaron para reducir al mínimo posible el espacio entre el cristal y la pared.

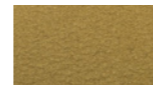
ACABAMENTOS DISPONÍVEIS / AVAILABLE FINISHINGS / ACABADOS DISPONIBLES.



.S STANDARD INOX
Alu. + Satin Anodized



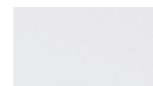
.B RAL BLACK
Aluminium + RAL 9005



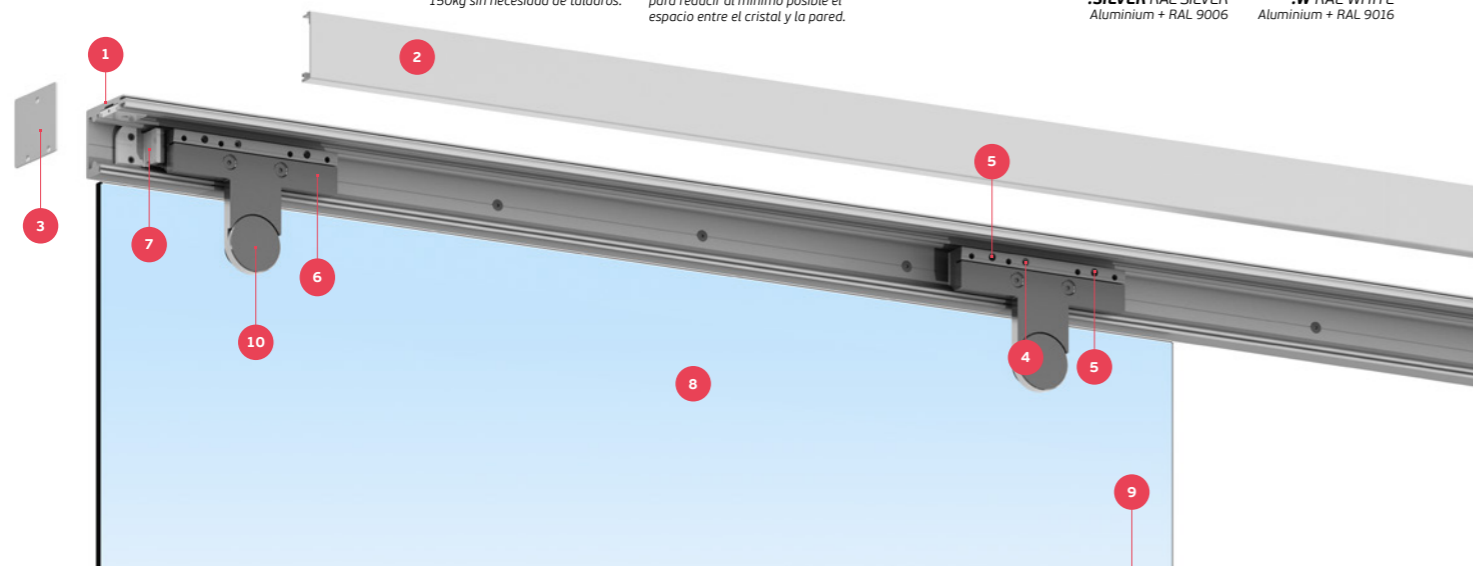
.GL GOLD LEAF
Aluminium + Gold Leaf



.SILVER RAL SILVER
Aluminium + RAL 9006



.W RAL WHITE
Aluminium + RAL 9016

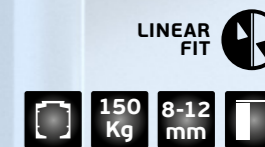


LINEAR FIT SINGLE DOOR

A PERFEITA COMBINAÇÃO
 DAS ROLDANAS EM AÇO
 INOXIDÁVEL COM O
 SISTEMA DE PERFIL DE
 ALUMÍNIO

THE PERFECT COMBINATION
 OF STAINLESS STEEL ROLLERS
 WITH THE ALUMINIUM PROFILE
 SYSTEM.

LA COMBINACIÓN PERFECTA
 DE POLEAS DE ACERO
 INOXIDABLE CON EL SISTEMA
 DE PERFILES DE ALUMINIO



FOR SINGLE GLASS DOOR

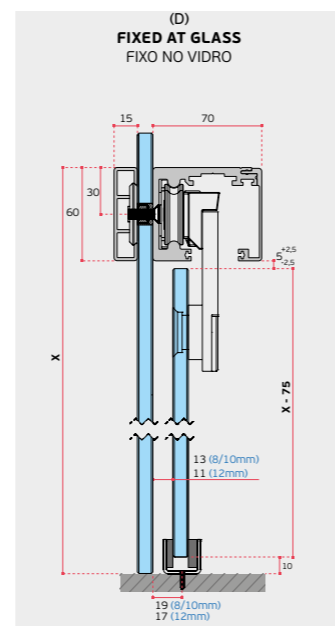
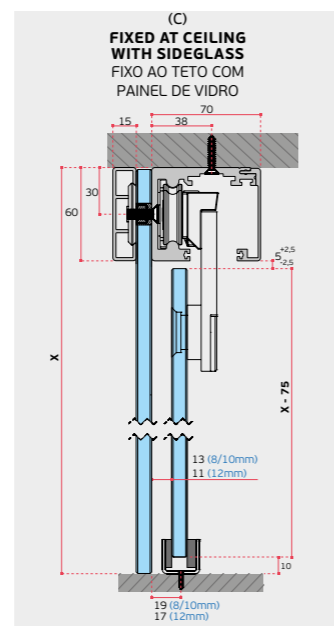
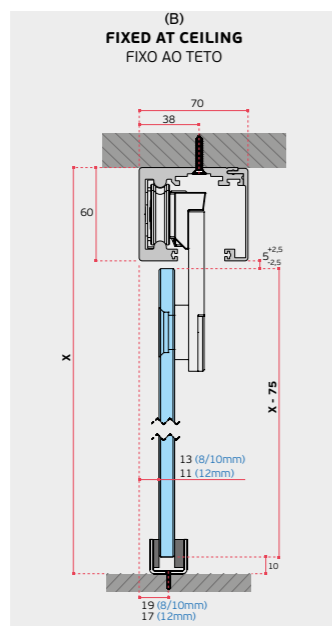
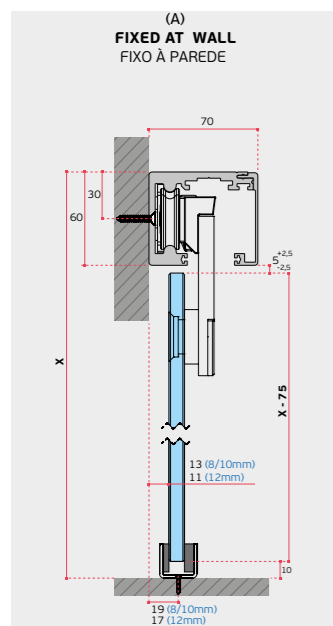
Sistema manual com suportes em aço inoxidável que permitem um afastamento do vidro à parede de apenas 12mm. Pode ser aplicado em portas simples de vidro até um peso máximo de 150kg por porta. Neste modelo, a porta necessita de entalhes.

Manual system with stainless steel brackets that allows the distance of the glass to the wall of only 12mm. It can be applied on single glass doors up to a maximum weight of 150kg per door. In this model, the door needs cutouts.

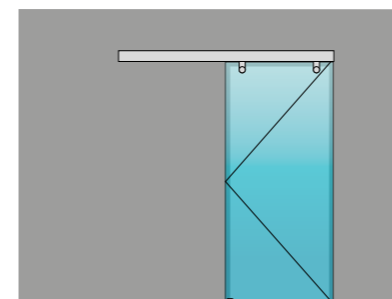
Sistema manual con soportes de acero inoxidable que permiten un alejamiento del cristal a la pared de apenas 12mm. Puede ser aplicado en puertas simples de cristal hasta un peso máximo de 150kg por puerta. En este modelo, la puerta necesita de taladros.



EN1527 - 63 - 12 - 13

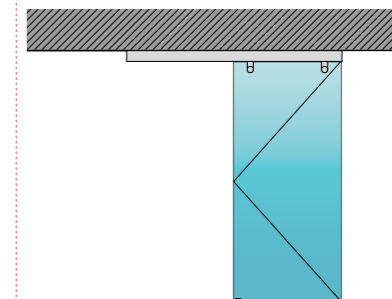


(A) FIXO À PAREDE /
 FIXED AT WALL / FIJADO A LA PARED.



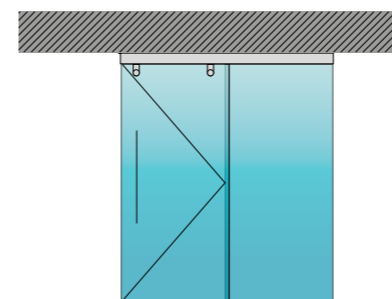
IN.15.709.2000
 IN.15.709.3000
 IN.15.709.4000
 Sistema de porta de correr /
 Sliding door system /
 Sistema de puerta corredera.
 (2000/3000/4000mm)

(B) FIXO NO TETO /
 FIXED ON THE CEILING / FIJADO EN EL TECHO.



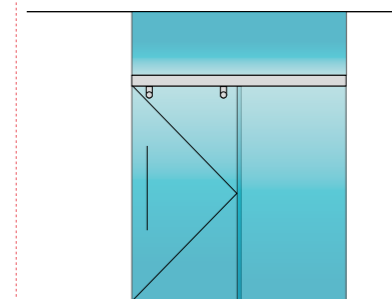
IN.15.709.2000
 IN.15.709.3000
 IN.15.709.4000
 Sistema de porta de correr /
 Sliding door system /
 Sistema de puerta corredera.
 (2000/3000/4000mm)

(C) FIXO AO TETO COM PAINEL DE VIDRO /
 FIXED TO THE CEILING WITH GLASS PANEL /
 FIJACIÓN AL TECHO CON PANEL DE CRISTAL.



IN.15.709.2000
 IN.15.709.3000
 IN.15.709.4000
 Sistema de porta de correr /
 Sliding door system /
 Sistema de puerta corredera.
 (2000/3000/4000mm)

(D) FIXO NO VIDRO /
 FIXED ON THE GLASS / FIJADO EN EL CRISTAL.



IN.15.709.2000
 IN.15.709.3000
 IN.15.709.4000
 Sistema de porta de correr /
 Sliding door system /
 Sistema de puerta corredera.
 (2000/3000/4000mm)

IN.15.707.2000
 IN.15.707.3000
 IN.15.707.4000
 Carril para suspensão no vidro fixo /
 Track for suspension on fixed glass /
 Carril para sujetar al cristal fijo.

IN.15.707.2000
 IN.15.707.3000
 IN.15.707.4000
 Carril para suspensão no vidro fixo /
 Track for suspension on fixed glass /
 Carril para sujetar al cristal fijo.

MECANO MANUAL SYSTEM

SISTEMAS MANUAIS PARA PORTAS DE CORRER COM CARRIL DE ALUMÍNIO /
MANUAL SLIDING DOOR SYSTEMS WITH ALUMINIUM TRACK /
SISTEMAS MANUALES PARA PUERTAS CORREDERAS CON CARRIL DE ALUMINIO /



MECANO SYSTEM

MANUAL SLIDING DOOR SYSTEMS

**SISTEMA PARA PORTAS DE
CORRER, DE FÁCIL INSTALAÇÃO
QUE NÃO NECESSITA DE ENTALHES
NA PORTA**

**SYSTEM FOR SLIDING DOORS, EASY
INSTALLATION THAT DOES NOT
REQUIRE NOTCHES IN THE DOOR.**

**SISTEMA PARA PUERTAS
CORREDERAS, DE FÁCIL
INSTALACIÓN QUE NO NECESITA DE
TALADROS EN LA PUERTA.**

MECANO MANUAL SYSTEM

SISTEMAS MANUAIS PARA PORTAS DE CORRER COM CARRIL DE ALUMÍNIO /
MANUAL SLIDING DOOR SYSTEMS WITH ALUMINIUM TRACK /
SISTEMAS MANUALES PARA PUERTAS CORREDERAS CON CARRIL DE ALUMINIO /

Sistema para portas de correr, de fácil instalação que não necessita de entalhes na porta.

Com altura ajustável (6mm), pode ser aplicado com portas duplas ou simples de vidro, madeira e metal, até um peso máximo de 80kg por porta.

O carril, com afinações frontais e, com 75mm de altura, permite que o sistema seja fixo à parede e ao teto.

- Opção de fecho com amortecedor (SOFT);
- Possibilidade de fecho automático (AIR);
- Opção de portas sincronizadas (SINCRO);
- Várias cores disponíveis;
- EN 1527:2013;
- 100.000 ciclos de teste;

System for sliding doors, easy installation that does not require notches in the door.

With adjustable height (6mm), it can be applied with double or single doors of glass, wood and metal, up to a maximum weight of 80kg per door.

The track, with frontal adjustments and, at 75mm height, allows the system to be fixed to the wall and ceiling.

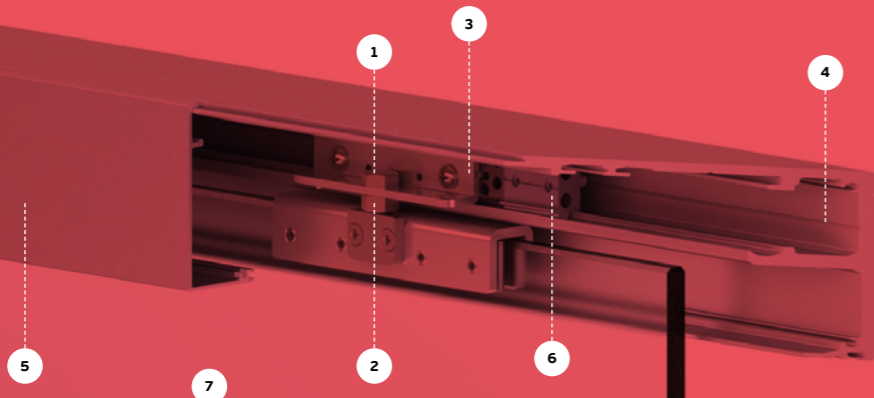
- Locking option with shock absorber (SOFT);
- Possibility of automatic closing (AIR);
- Synchronized doors option (SINCRO);
- Various colors available;
- EN 1527:2013;
- 100.000 test cycles;

Sistema para puertas correderas, de fácil instalación que no necesita de taladros en la puerta.

Con altura ajustable (6 mm), se puede aplicar con puertas dobles o simples de cristal, madera y metal, hasta un peso máximo de 80kg por puerta.

El carril, con afinaciones frontales y, con 75mm de altura, permite que el sistema sea fijo a la pared y al techo.

- Opción de cierre con amortiguador (SOFT);
- Posibilidad de cierre automático (AIR);
- Opción de puertas sincronizadas (SINCRO);
- Diversos colores disponibles;
- EN 1527:2013;
- 100.000 ciclos de prueba;



1. Ajuste de altura +/- 6mm /
Height adjustment +/- 6mm /
Ajuste de altura +/- 6mm.

2. Bloqueio do ajuste em altura /
Height adjustment lock /
Bloqueo del ajuste de altura

3. Carras com dupla roda de "POM" com rolamentos de esferas / "POM" double wheel trucks with ball bearings /
Carros con rueda doble "POM" con rodamientos de bolas.

4. Carril superior em alumínio anodizado cor inox / Upper track in aluminium anodized color inox /
Carril superior en aluminio anodizado color inox. (2000/3000/4000mm)

5. Tapa frontal em alumínio anodizado cor inox / Front cover in aluminium anodized color inox /
Tapa frontal en aluminio anodizado color inox. (2000/3000/4000mm)

6. Batente em alumínio com borracha para amortecimento. Fácil de instalar, mesmo no final da aplicação /
Aluminum stopper with rubber for cushioning. Easy to install, even at the end of the application /
Tapes de aluminio con goma para amortiguación. Fácil de instalar, incluso al final de la aplicación.

7. Vidro laminado ou temperado de 8 a 10mm de espessura com peso máximo de 80kg sem necessidade de entalhes /
Laminated or tempered glass from 8 to 10mm thick with a maximum weight of 80kg without the need for cutouts /
Cristal laminado o templado de 8 a 10mm de espesor con un peso máximo de 80kg sin necesidad de taladros.



easy to install



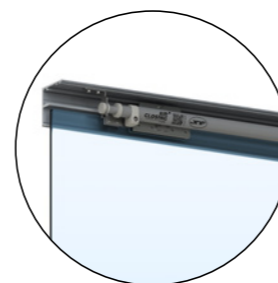
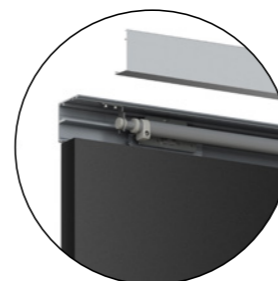
soft closing



no glass cutout



height adjustment



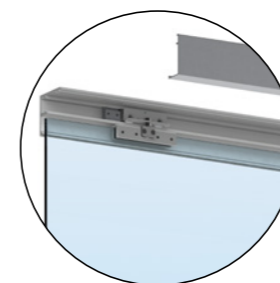
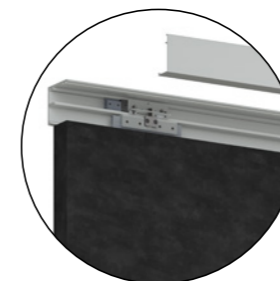
MECANO
AIR

Sistema manual com fecho automático silencioso. Pode ser aplicado em portas simples até um peso máximo de 80kg por porta.

Fecho silencioso com amortecedor, que reduz a velocidade da porta no fecho final. O fecho é efectuado sem ruído.

Manual system with silent automatic closing. It can be applied on single doors up to a maximum weight of 80kg per door. Silent closure with damper, which reduces the speed of the door in the final closure. The closing is effected without noise.

Sistema manual con cierre automático silencioso. Puede ser aplicado en puertas simples hasta un peso máximo de 80kg por puerta. Cierre silencioso con amortiguador, que reduce la velocidad de la puerta en el cierre final. El cierre se realiza sin ruido.

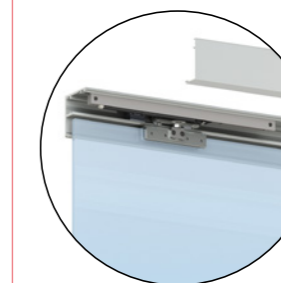
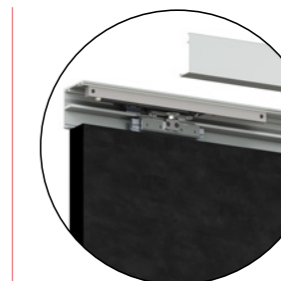


MECANO
STANDARD

Sistema standard manual para portas simples de vidro ou madeira até um peso máximo de 80kg por porta.

Manual standard system for single glass or timber doors up to a maximum weight of 80kg per door.

Sistema estándar manual para puertas simples de cristal o madera hasta un peso máximo de 80kg por puerta.

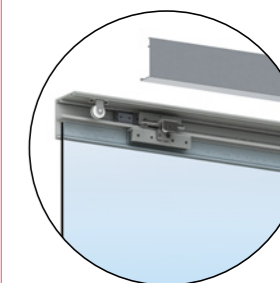
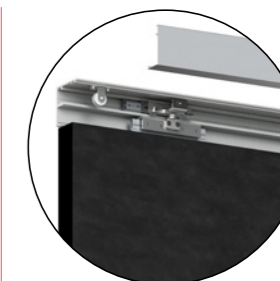


MECANO
SOFT

Sistema manual com fecho suave. Pode ser aplicado em portas simples de vidro ou madeira até um peso máximo de 80kg por porta. Fecho silencioso com amortecedor, que reduz a velocidade da porta no fecho final. O fecho é efectuado sem ruído.

Manual system with soft closing. It can be applied on single glass or timber doors up to a maximum weight of 80kg per door. Silent closure with damper, which reduces the speed of the door in the final closure. The closing is effected without noise.

Sistema manual con cierre suave. Puede ser aplicado en puertas simples de cristal o madera hasta un peso máximo de 80kg por puerta. Cierre silencioso con amortiguador, que reduce la velocidad de la puerta en el cierre final. El cierre se realiza sin ruido.



MECANO
SINCRO

Sistema manual para portas sincronizadas. Pode ser aplicado em portas duplas de vidro ou madeira até um peso máximo de 80kg por porta. Indicado para vãos de grandes dimensões.

Manual system for synchronized doors. It can be applied on double glass or timber doors up to a maximum weight of 80kg per door. Suitable for large spans.

Sistema manual para puertas sincronizadas. Puede ser aplicado en puertas dobles de cristal o madera hasta un peso máximo de 80kg por puerta. Indicado para grandes vanos.

MECANO AIR SINGLE DOOR

SISTEMAS MANUAIS PARA PORTAS DE CORRER COM CARRIL DE ALUMÍNIO /
 MANUAL SLIDING DOOR SYSTEMS WITH ALUMINIUM TRACK /
 SISTEMAS MANUALES PARA PUERTAS CORREDERAS CON CARRIL DE ALUMINIO /

1. Carril superior em alumínio anodizado cor inox / Upper track in aluminium anodized color inox / Carril superior en aluminio anodizado color inox. (2000mm)

2. Ajuste de altura +- 6mm / Height adjustment +- 6mm / Ajuste de altura +- 6mm.

3. Bloqueio do ajuste em altura / Height adjustment lock / Bloqueo del ajuste de altura.

4. Carros com dupla roda de "POM" com rolamentos de esferas / "POM" double wheel trucks with ball bearings / Carros con rueda doble "POM" con rodamientos de bolas.

5. Batente em alumínio com borracha para amortecimento, fácil de instalar, mesmo no final da aplicação / Aluminium stopper with rubber for cushioning. Easy to install, even at the end of the application / Topes de aluminio con goma para amortiguación. Fácil de instalar, incluso al final de la aplicación.

6. Vidro laminado ou temperado de 8 a 10mm de espessura com peso máximo de 80kg sem necessidade de entalhes / Laminated or tempered glass from 8 to 10mm thick with a maximum weight of 80kg without the need for cutouts / Cristal laminado o templado de 8 a 10mm de espesor con un peso máximo de 80kg sin necesidad de taladros.

7. Guia de pavimento para vidro com espessura ajustável em aço inoxidável / Floor guide for glass with adjustable thickness in stainless steel / Guía de piso para cristal con espesor ajustable en acero inoxidable.

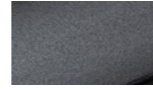
8. Sistema de fecho automático com um pistão telescópico pneumático / Automatic closing system with a pneumatic telescopic piston / Sistema de cierre automático con pistón telescópico neumático.

9. Sistema magnético de retenção na abertura (opcional) / Magnetic retention system in the opening (optional) / Sistema de retención magnética en la apertura (opcional).

ACABAMENTOS DISPONÍVEIS / AVAILABLE FINISHINGS / ACABADOS DISPONIBLES.



STANDARD INOX
Alu. + Satin Anodized



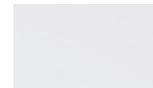
.B RAL BLACK
Aluminium + RAL 9005



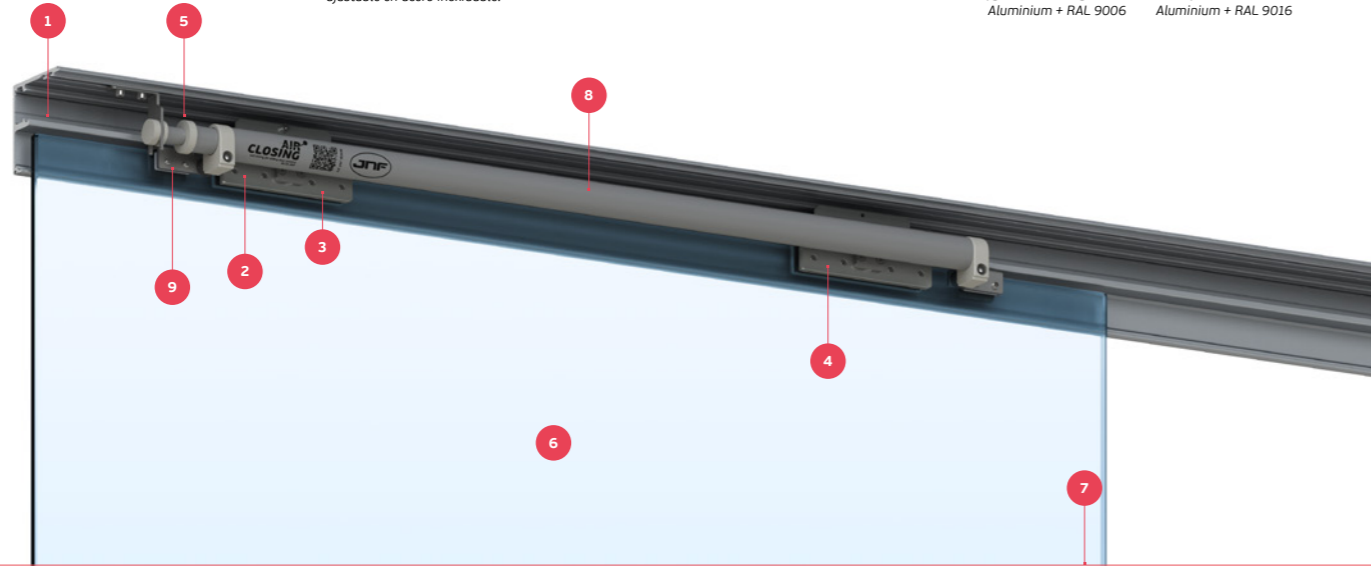
.GL GOLD LEAF
Aluminium + Gold Leaf



.SILVER RAL SILVER
Aluminium + RAL 9006



.W RAL WHITE
Aluminium + RAL 9016



MECANO AIR SINGLE DOOR

SISTEMA DE FECHO
 AUTOMÁTICO COM UM
 PISTÃO TELESCÓPICO
 PNEUMÁTICO.

AUTOMATIC CLOSING
 SYSTEM WITH A
 PNEUMATIC TELESCOPIC
 PISTON.

SISTEMA DE CIERRE
 AUTOMÁTICO CON PISTÓN
 TELESCÓPICO NEUMÁTICO.

80 KG 8-10 mm

FOR SINGLE GLASS DOOR

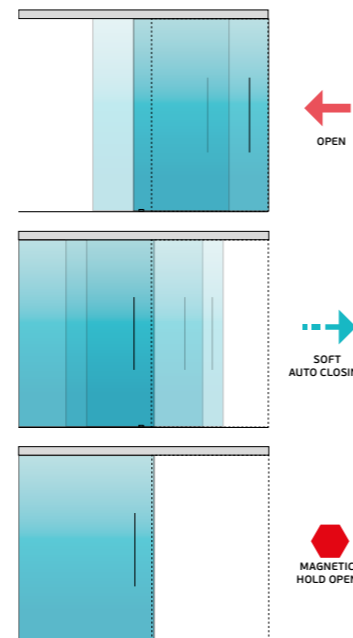
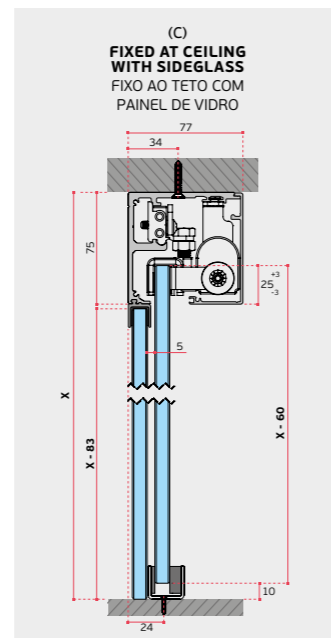
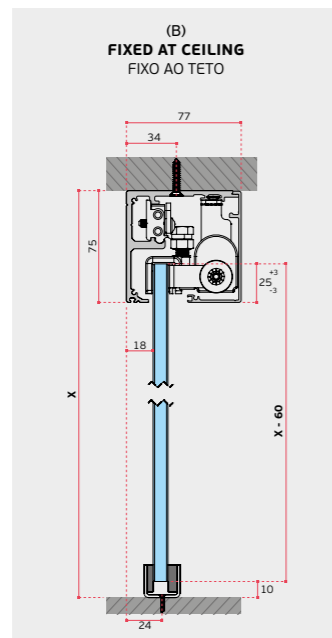
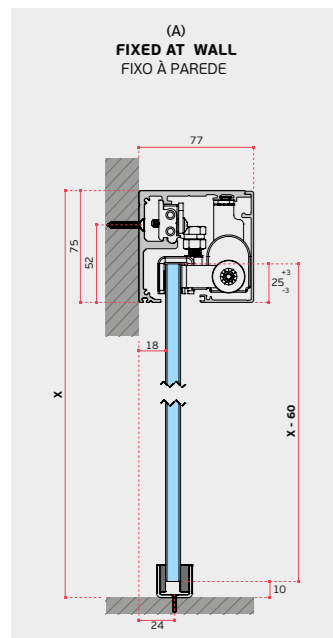
Sistema manual com fecho automático silencioso. Pode ser aplicado em portas simples até um peso máximo de 80kg por porta. Fecho silencioso com amortecedor, que reduz a velocidade da porta no fecho final. O fecho é efectuado sem ruído.

Manual system with silent automatic closing. It can be applied on single doors up to a maximum weight of 80kg per door. Silent closure with damper, which reduces the speed of the door in the final closure. The closing is effected without noise.

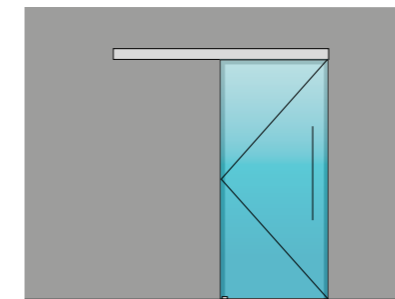
Sistema manual con cierre automático silencioso. Puede ser aplicado en puertas simples hasta un peso máximo de 80kg por puerta. Cierre silencioso con amortiguador, que reduce la velocidad de la puerta en el cierre final. El cierre se realiza sin ruido.



MECANO
AIR

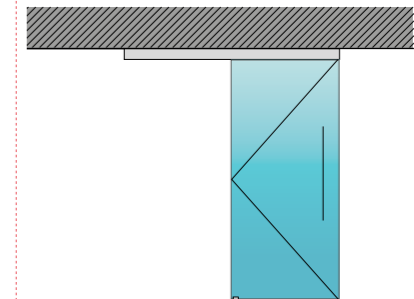


(A) FIXO À PAREDE /
 FIXED AT WALL / FIJADO A LA PARED.



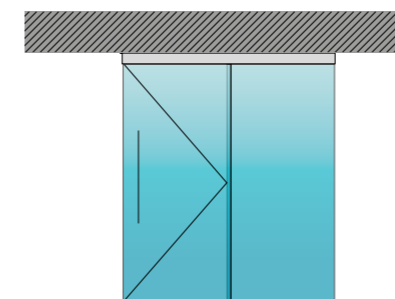
IN.15.742.2000
 Sistema de porta de correr /
 Sliding door system /
 Sistema de puerta corredera.
 (2000mm)

(B) FIXO NO TETO /
 FIXED ON THE CEILING / FIJADO EN EL TECHO.



IN.15.742.2000
 Sistema de porta de correr /
 Sliding door system /
 Sistema de puerta corredera.
 (2000mm)

(C) FIXO AO TETO COM PAINEL DE VIDRO /
 FIXED TO THE CEILING WITH GLASS PANEL /
 FIJACIÓN AL TECHO CON PANEL DE CRISTAL.



IN.15.742.2000
 Sistema de porta de correr /
 Sliding door system /
 Sistema de puerta corredera.
 (2000mm)

IN.15.427.1500
 Carril para suspensão no vidro fixo /
 Track for suspension on fixed glass /
 Carril para sujetar al cristal fijo.

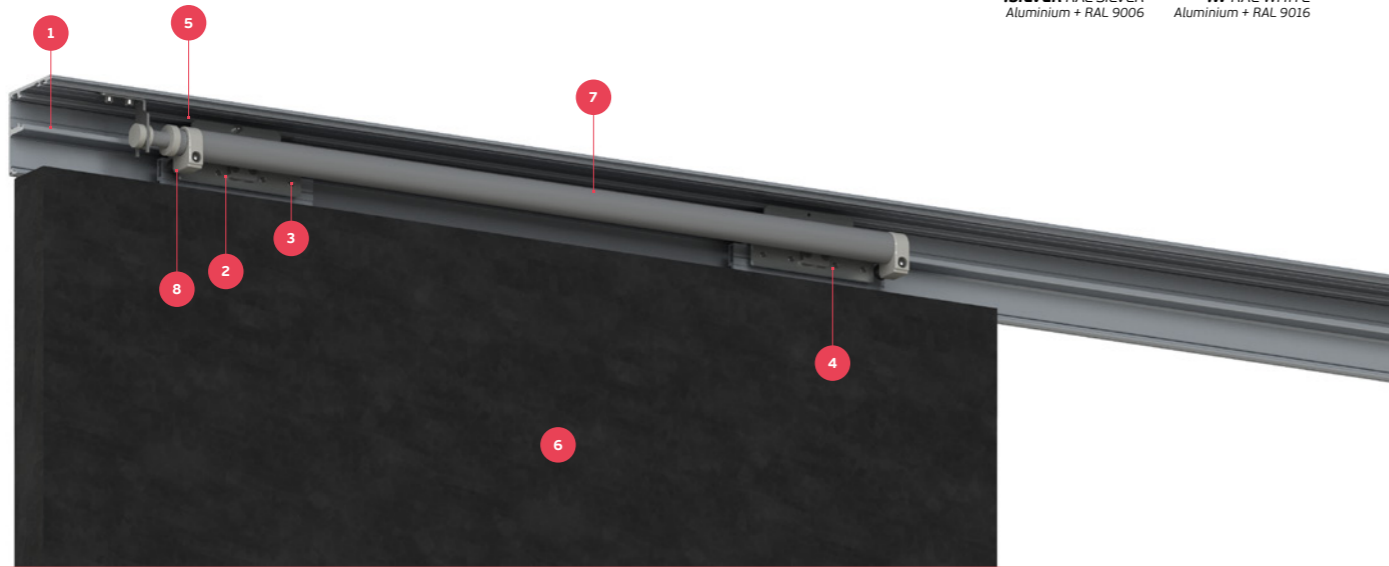
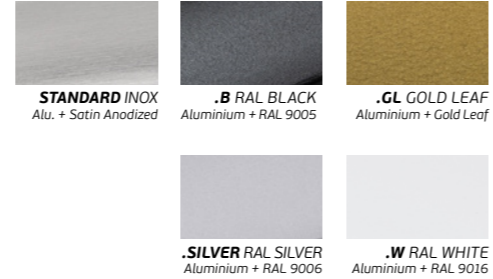
**AIR
 CLOSING**
 self closing for sliding door systems

MECANO AIR SINGLE DOOR

SISTEMAS MANUAIS PARA PORTAS DE CORRER COM CARRIL DE ALUMÍNIO /
 MANUAL SLIDING DOOR SYSTEMS WITH ALUMINIUM TRACK /
 SISTEMAS MANUALES PARA PUERTAS CORREDERAS CON CARRIL DE ALUMINIO /

- 1. Carril superior em alumínio anodizado cor inox / Upper track in aluminium anodized color inox / Carril superior en aluminio anodizado color inox. (2000mm)**
- 2. Ajuste de altura +- 6mm / Height adjustment +- 6mm / Ajuste de altura +- 6mm.**
- 3. Bloqueio do ajuste em altura / Height adjustment lock / Bloqueo del ajuste de altura.**
- 4. Carros com dupla roda de "POM" com rolamentos de esferas / "POM" double wheel trucks with ball bearings / Carros con rueda doble "POM" con rodamientos de bolas.**
- 5. Batente em alumínio com borracha para amortecimento. fácil de instalar, mesmo no final da aplicação / Aluminium stopper with rubber for cushioning. Easy to install, even at the end of the application / Topes de aluminio con goma para amortiguación. Fácil de instalar, incluso al final de la aplicación.**
- 6. Portas de madeira ou metálicas com espessura superior a 30mm. Peso máximo de 80kg / Timber or metal doors thicker than 30mm. Max weight 80kg / Puertas de madera o metal de más de 30 mm de espesor. Peso máximo 80 kg.**
- 7. Sistema de fecho automático com um pistão telescópico pneumático / Automatic closing system with a pneumatic telescopic piston / Sistema de cierre automático con pistón telescópico neumático.**
- 8. Sistema magnético de retenção na abertura (opcional) / Magnetic retention system in the opening (optional) / Sistema de retención magnética en la apertura (opcional).**

ACABAMENTOS DISPONÍVEIS / AVAILABLE FINISHINGS / ACABADOS DISPONIBLES.



MECANO AIR SINGLE DOOR

SISTEMA DE FECHO AUTOMÁTICO COM UM PISTÃO TELESCÓPICO PNEUMÁTICO.

AUTOMATIC
CLOSING SYSTEM
WITH A PNEUMATIC
TELESCOPIC PISTON.

SISTEMA DE CIERRE
AUTOMÁTICO CON
PISTÓN TELESCÓPICO
NEUMÁTICO.



FOR SINGLE TIMBER DOOR

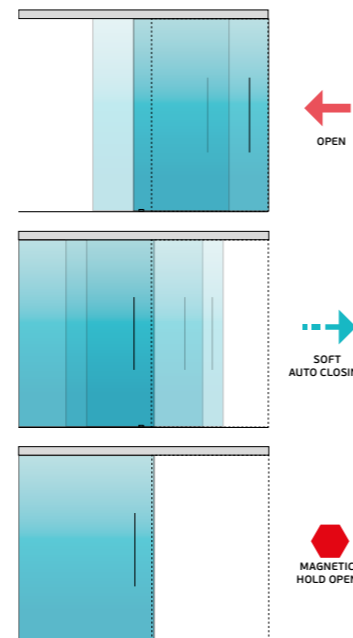
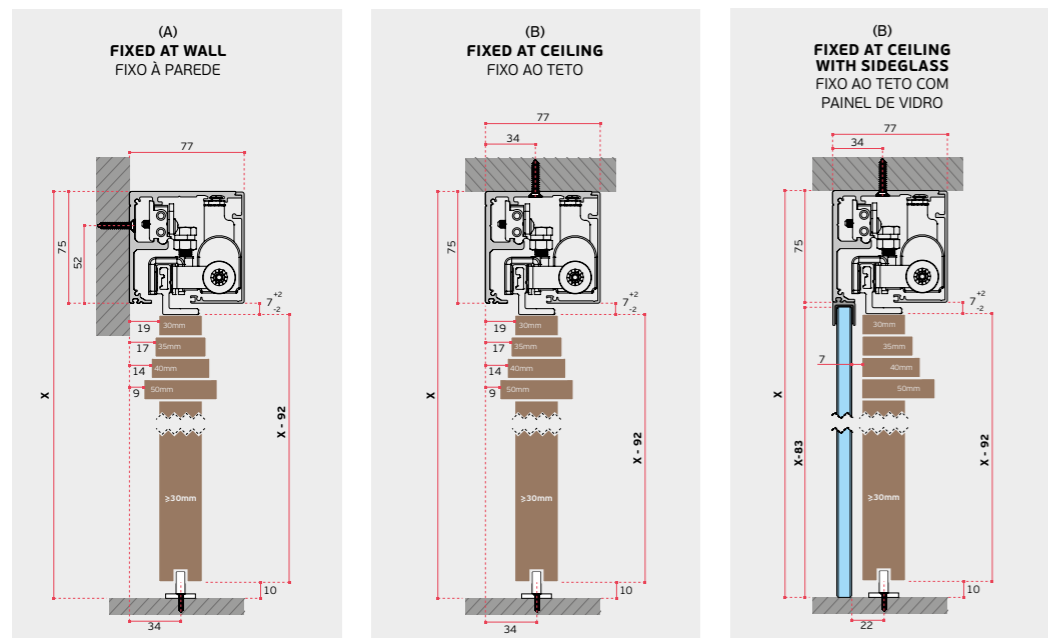
Sistema manual com fecho automático silencioso. Pode ser aplicado em portas simples até um peso máximo de 80kg por porta. Fecho silencioso com amortecedor, que reduz a velocidade da porta no fecho final. O fecho é efectuado sem ruído.

Manual system with silent automatic closing. It can be applied on single doors up to a maximum weight of 80kg per door. Silent closure with damper, which reduces the speed of the door in the final closure. The closing is effected without noise.

Sistema manual con cierre automático silencioso. Puede ser aplicado en puertas simples hasta un peso máximo de 80kg por puerta. Cierre silencioso con amortiguador, que reduce la velocidad de la puerta en el cierre final. El cierre se realiza sin ruido.

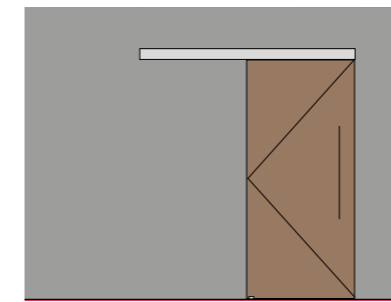


MECANO
AIR



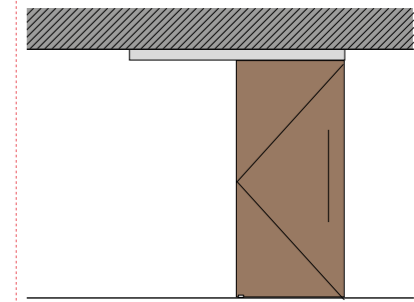
EN1527 - 6 | 2 - 1 | 2 - 1 | 2

(A) FIXO À PAREDE /
FIXED AT WALL / FIJADO A LA PARED.



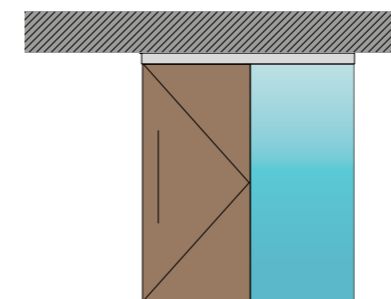
IN.15.752.2000
Sistema de porta de correr /
Sliding door system /
Sistema de puerta corredera.
(2000mm)

(B) FIXO NO TETO /
FIXED ON THE CEILING / FIJADO EN EL TECHO.



IN.15.752.2000
Sistema de porta de correr /
Sliding door system /
Sistema de puerta corredera.
(2000mm)

(C) FIXO AO TETO COM PAINEL DE VIDRO /
FIXED TO THE CEILING WITH GLASS PANEL /
FIJACIÓN AL TECHO CON PANEL DE CRISTAL.



IN.15.752.2000
Sistema de porta de correr /
Sliding door system /
Sistema de puerta corredera.
(2000mm)

IN.15.427.1500
Carril para suspensão no vidro fixo
/ Track for suspension on fixed glass /
Carril para sujetar al cristal fijo.

**AIR
CLOSING**
self closing for sliding door systems

MECANO STANDARD SINGLE DOOR

SISTEMAS MANUAIS PARA PORTAS DE CORRER /
 MANUAL SLIDING DOOR SYSTEMS /
 SISTEMAS MANUALES PARA PUERTAS CORREDERAS.

1. Carril superior em alumínio anodizado cor inox / Upper track in aluminium anodized color inox / Carril superior en aluminio anodizado color inox. (2000/3000/4000mm)

2. Ajuste de altura +- 6mm / Height adjustment +- 6mm / Ajuste de altura +- 6mm.

3. Bloqueio do ajuste em altura / Height adjustment lock / Bloqueo del ajuste de altura.

4. Carros com dupla roda de "POM" com rolamentos de esferas / "POM" double wheel trucks with ball bearings / Carros con rueda doble "POM" con rodamientos de bolas.

5. Batente em alumínio com borracha para amortecimento. Fácil de instalar, mesmo no final da aplicação / Aluminium stoppers with rubber for cushioning. Easy to install, even at the end of the application / Tapes de aluminio con goma para amortiguación. Fácil de instalar, incluso al final de la aplicación.

6. Vidro laminado ou temperado de 8 a 10mm de espessura com peso máximo de 80kg sem necessidade de entalhes / Laminated or tempered glass from 8 to 10mm thick with a maximum weight of 80kg without the need for cutouts / Cristal laminado o templado de 8 a 10mm de espesor con un peso máximo de 80kg sin necesidad de taladros.

7. Guia de pavimento para vidro com espessura ajustável em aço inoxidável / Floor guide for glass with adjustable thickness in stainless steel / Guía de piso para cristal con espesor ajustable en acero inoxidable.

8. Tampa frontal em alumínio anodizado cor inox / Front cover in aluminium anodized color inox / Tapa frontal en aluminio anodizado color inox. (2000/3000/4000mm)

9. Tampa lateral em aço inoxidável / Side cover in stainless steel / Tapa lateral en acero inoxidable.

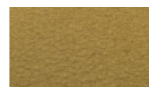
ACABAMENTOS DISPONÍVEIS / AVAILABLE FINISHINGS / ACABADOS DISPONIBLES.



STANDARD INOX
 Alu. + Satin Anodized



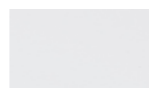
.B RAL BLACK
 Aluminium + RAL 9005



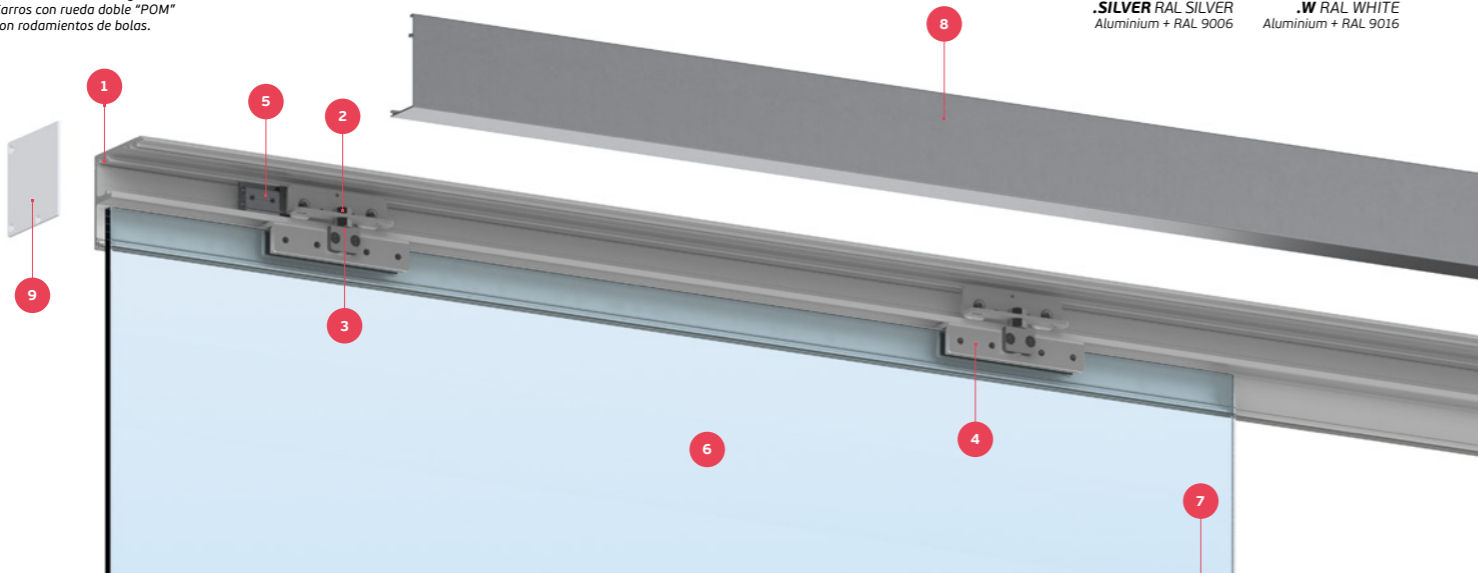
.GL GOLD LEAF
 Aluminium + Gold Leaf



.SILVER RAL SILVER
 Aluminium + RAL 9006



.W RAL WHITE
 Aluminium + RAL 9016



MECANO STANDARD SINGLE DOOR

A SIMPLICIDADE DE UM SISTEMA DE PORTA DE CORRER COM CARGA MÁXIMA DE 80KG, COM A VANTAGEM DO VIDRO NÃO TER ENTALHES.

THE SIMPLICITY OF A SLIDING DOOR SYSTEM WITH A MAXIMUM LOAD OF 80KG, WITH THE ADVANTAGE OF THE GLASS WITHOUT CUTOUTS.

LA SIMPLICIDAD DE UN SISTEMA DE PUERTAS CORREDERAS CON UNA CARGA MÁXIMA DE 80 KG, CON LA VENTAJA DEL CRISTAL SIN TALADROS.

MECANO STANDARD

80 KG 8-10 mm

FOR GLASS DOORS

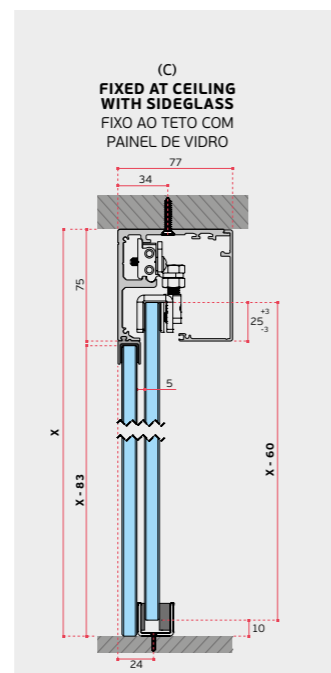
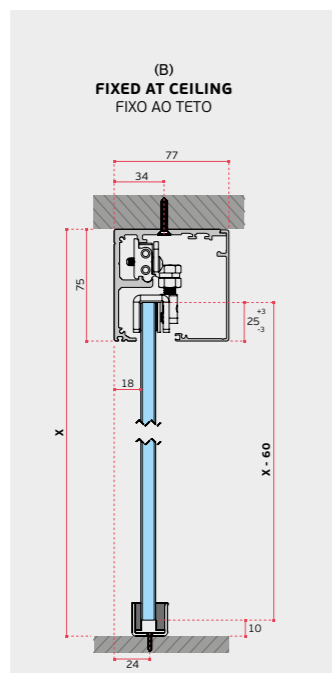
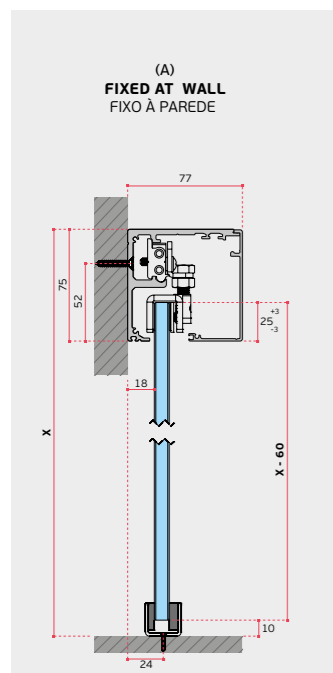
Sistema standard manual para portas simples de vidro ou madeira até um peso máximo de 80kg por porta.

Manual standard system for single glass or timber doors up to a maximum weight of 80kg per door.

Sistema estándar manual para puertas simples de cristal o madera hasta un peso máximo de 80kg por puerta.

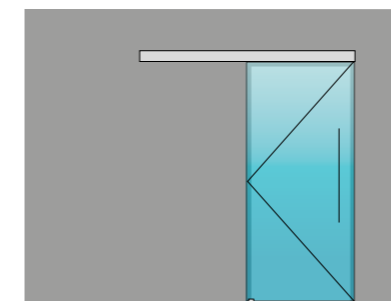


MECANO STANDARD



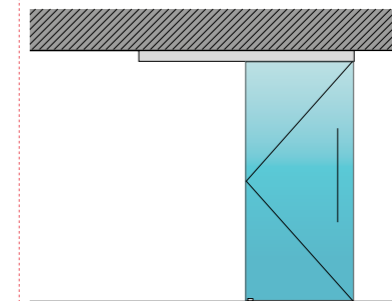
EN1527 - 62-12-13

(A) FIXO À PAREDE /
 FIXED AT WALL / FIJADO A LA PARED.



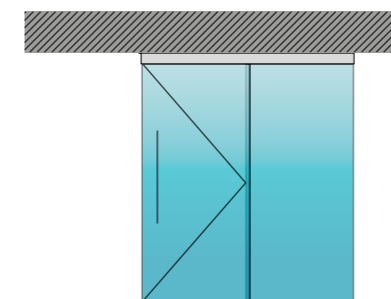
IN.15.740.2000
 IN.15.740.3000
 IN.15.740.4000
 Sistema de porta de correr /
 Sliding door system /
 Sistema de puerta corredera.
 (2000 / 3000 / 4000mm)

(B) FIXO NO TETO /
 FIXED ON THE CEILING / FIJADO EN EL TECHO.



IN.15.740.2000
 IN.15.740.3000
 IN.15.740.4000
 Sistema de porta de correr /
 Sliding door system /
 Sistema de puerta corredera.
 (2000 / 3000 / 4000mm)

(C) FIXO AO TETO COM PAINEL DE VIDRO /
 FIXED TO THE CEILING WITH GLASS PANEL /
 FIJACIÓN AL TECHO CON PANEL DE CRISTAL.



IN.15.740.2000
 IN.15.740.3000
 IN.15.740.4000
 Sistema de porta de correr /
 Sliding door system /
 Sistema de puerta corredera.
 (2000 / 3000 / 4000mm)

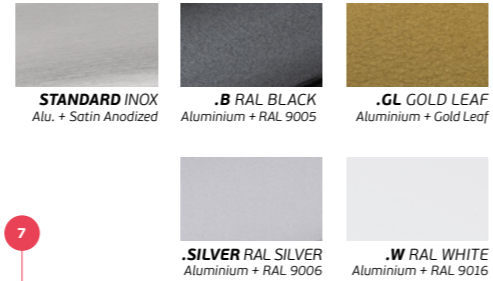
IN.15.427.1500
 Carril para suspensão no vidro fixo /
 Track for suspension on fixed glass /
 Carril para sujetar al cristal fijo.

MECANO STANDARD SINGLE DOOR

SISTEMAS MANUAIS PARA PORTAS DE CORRER /
 MANUAL SLIDING DOOR SYSTEMS /
 SISTEMAS MANUALES PARA PUERTAS CORREDERAS.

1. Carril superior em alumínio anodizado cor inox / Upper track in aluminium anodized color inox / Carril superior en aluminio anodizado color inox. (2000/3000/4000mm)
2. Ajuste de altura +- 6mm / Height adjustment +- 6mm / Ajuste de altura +- 6mm.
3. Bloqueio do ajuste em altura / Height adjustment lock / Bloqueo del ajuste de altura.
4. Carros com dupla roda de "POM" com rolamentos de esferas / "POM" double wheel trucks with ball bearings / Carros con rueda doble "POM" con rodamientos de bolas.
5. Batente em alumínio com borracha para amortecimento. fácil de instalar, mesmo no final da aplicação / Aluminium stopper with rubber for cushioning. Easy to install, even at the end of the application / Topes de aluminio con goma para amortiguación. Fácil de instalar, incluso al final de la aplicación.
6. Portas de madeira ou metálicas com espessura superior a 30mm. Peso máxima de 80kg / Timber or metal doors thicker than 30mm. Max weight 80kg / Puertas de madera o metal de más de 30 mm de espesor. Peso máximo 80 kg.
7. Tampa frontal em alumínio anodizado cor inox / Front cover in aluminium anodized color inox / Tapa frontal en aluminio anodizado color inox. (2000/3000/4000mm)
8. Tampa lateral em aço inoxidável / Side cover in stainless steel / Tapa lateral en acero inoxidable.

ACABAMENTOS DISPONÍVEIS / AVAILABLE FINISHINGS / ACABADOS DISPONIBLES.



MECANO STANDARD SINGLE DOOR

A SIMPLICIDADE DE UM SISTEMA DE PORTA DE CORRER COM CARGA MÁXIMA DE 80KG .

THE SIMPLICITY OF A SLIDING DOOR SYSTEM WITH A MAXIMUM LOAD OF 80KG.

LA SIMPLICIDAD DE UN SISTEMA DE PUERTAS CORREDERAS CON UNA CARGA MÁXIMA DE 80 KG.

FOR TIMBER OR METALLIC DOORS

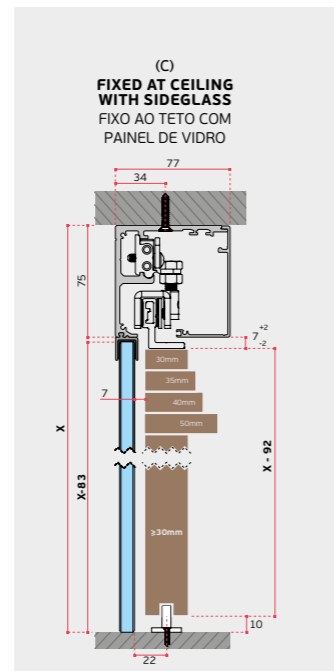
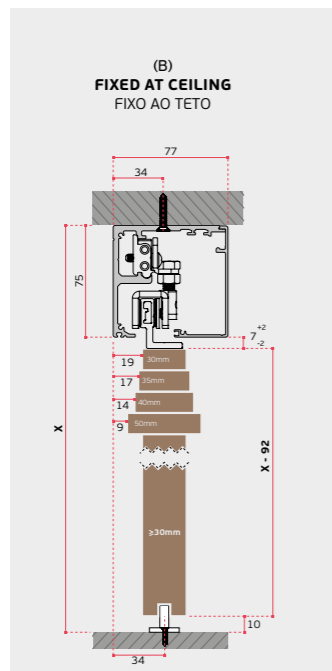
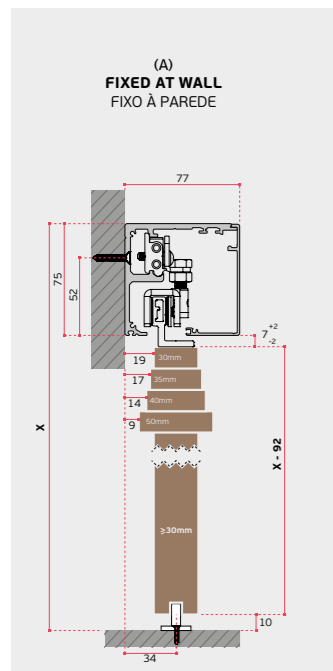
Sistema standard manual para portas simples de vidro ou madeira até um peso máximo de 80kg por porta.

Manual standard system for single glass or timber doors up to a maximum of 80kg per door.

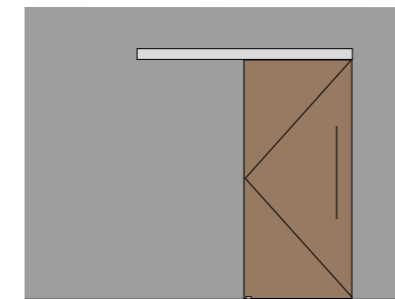
Sistema estándar manual para puertas simples de cristal o madera hasta un peso máximo de 80kg por puerta.

MECANO STANDARD

EN1527 - 6 | 2 - 1 | 2 - 1 | 3

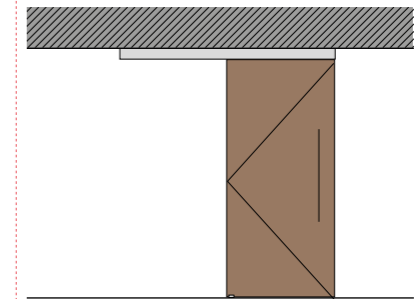


(A) FIXO À PAREDE /
FIXED AT WALL / FIJADO A LA PARED.



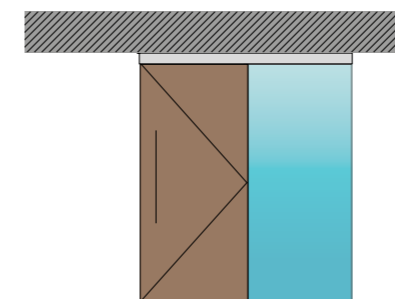
IN.15.750.2000
IN.15.750.3000
IN.15.750.4000
 Sistema de porta de correr /
 Sliding door system /
 Sistema de puerta corredera.
 (2000 / 3000 / 4000mm)

(B) FIXO NO TETO /
FIXED ON THE CEILING / FIJADO EN EL TECHO.



IN.15.750.2000
IN.15.750.3000
IN.15.750.4000
 Sistema de porta de correr /
 Sliding door system /
 Sistema de puerta corredera.
 (2000 / 3000 / 4000mm)

(C) FIXO AO TETO COM PAINEL DE VIDRO /
FIXED TO THE CEILING WITH GLASS PANEL /
FIJACIÓN AL TECHO CON PANEL DE CRISTAL.



IN.15.750.2000
IN.15.750.3000
IN.15.750.4000
 Sistema de porta de correr /
 Sliding door system /
 Sistema de puerta corredera.
 (2000 / 3000 / 4000mm)

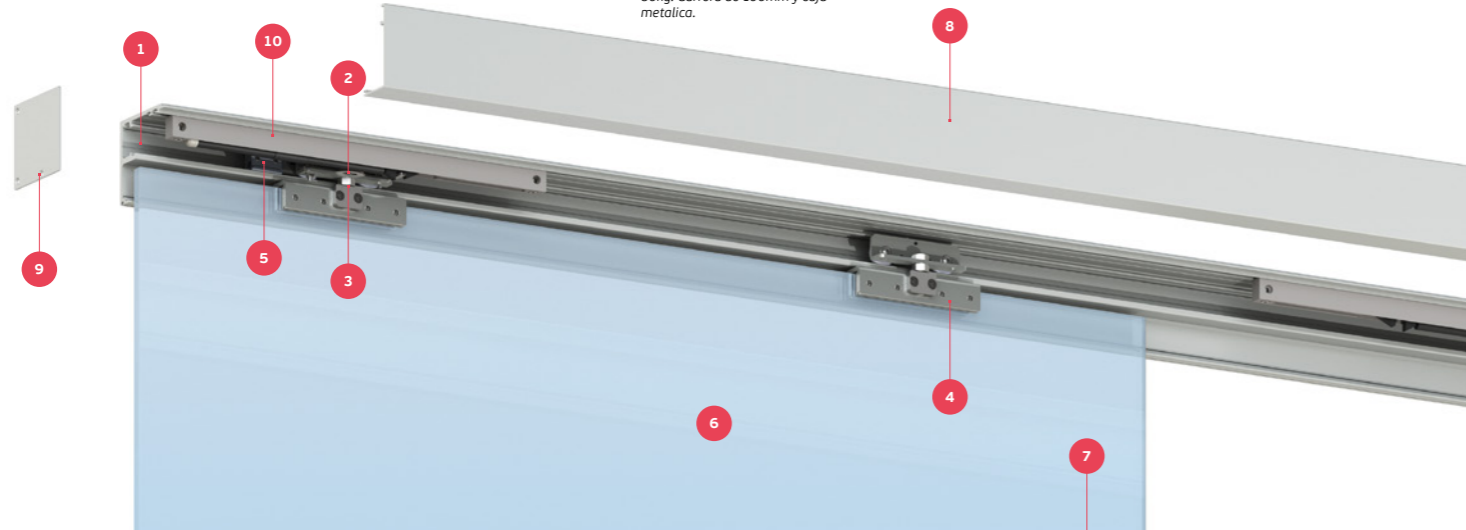
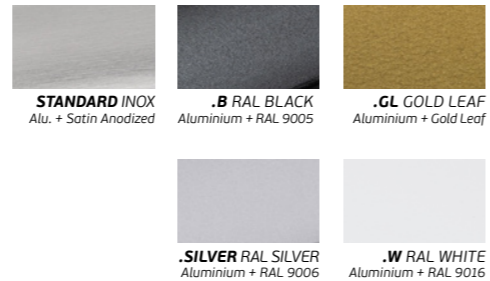
IN.15.427.1500
 Carril para suspensão no vidro fixo /
 Track for suspension on fixed glass /
 Carril para sujetar al cristal fijo.

MECANO SOFT SINGLE DOOR

SISTEMAS MANUAIS PARA PORTAS DE CORRER /
 MANUAL SLIDING DOOR SYSTEMS /
 SISTEMAS MANUALES PARA PUERTAS CORREDERAS.

- 1. Carril superior em alumínio anodizado cor inox / Upper track in aluminium anodized color inox / Carril superior em alumínio anodizado color inox. (2000/3000/4000mm)**
- 2. Ajuste de altura +- 6mm / Height adjustment +- 6mm / Ajuste de altura +- 6mm.**
- 3. Bloqueio do ajuste em altura / Height adjustment lock / Bloqueo del ajuste de altura**
- 4. Carros com dupla roda de "POM" com rolamentos de esferas / "POM" double wheel trucks with ball bearings / Carros con rueda doble "POM" con rodamientos de bolas.**
- 5. Botante em alumínio com borracha para amortecimento. Fácil de instalar, mesmo no final da aplicação / Aluminium stopper with rubber for cushioning. Easy to install, even at the end of the application / Topes de aluminio con goma para amortiguación. Fácil de instalar, incluso al final de la aplicación.**
- 6. Vidro laminado ou temperado de 8 a 10mm de espessura com peso máximo de 80kg sem necessidade de entalhes / Laminated or tempered glass from 8 to 10mm thick with a maximum weight of 80kg without the need for cutouts / Cristal laminado o templado de 8 a 10mm de espesor con un peso máximo de 80kg sin necesidad de taladros.**
- 7. Guia de pavimento para vidro com espessura ajustável em aço inoxidável / Floor guide for glass with adjustable thickness in stainless steel / Guía de piso para cristal con espesor ajustable en acero inoxidable.**
- 8. Tampa frontal em alumínio anodizado cor inox / Front cover in aluminium anodized color inox / Tapa frontal em alumínio anodizado color inox. (2000/3000/4000mm)**
- 9. Tampa lateral em aço inoxidável / Side cover in stainless steel / Tapa lateral en acero inoxidable.**
- 10. Sistema de fecho suave com amortecedor de ar para portas até 80kg. Curso de 100mm e caixa metálica / Soft close system with air damper for 80kg doors. Stroke of 100mm and metallic case / Sistema de cierre suave con amortiguador de aire para puertas hasta 80kg. Carrera de 100mm y caja metálica.**

ACABAMENTOS DISPONÍVEIS / AVAILABLE FINISHINGS / ACABADOS DISPONIBLES.

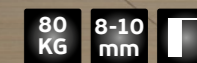
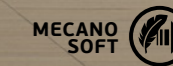


MECANO SOFT SINGLE DOOR

A SUAVIDADE E AUSÊNCIA DE RUÍDO DO SISTEMA DE AMORTECIMENTO, INSTALADO NUM SISTEMA DE PORTAS DE CORRER, O MECANO SOFT PERMITE PORTAS ATÉ 80KG.

THE SMOOTHNESS AND NO NOISE OF THE DAMPING SYSTEM, IN A SLIDING DOOR SYSTEM THE MECANO SOFT ALLOWS DOORS TILL 80KG.

LA SUAVIDAD Y AUSENCIA DE RUÍDO DEL SISTEMA DE AMORTIGUACIÓN, INSTALADO EN UN SISTEMA DE PUERTA CORREDERA, EL MECANO SOFT PERMITE PUERTAS HASTA 80KG.



FOR GLASS DOORS

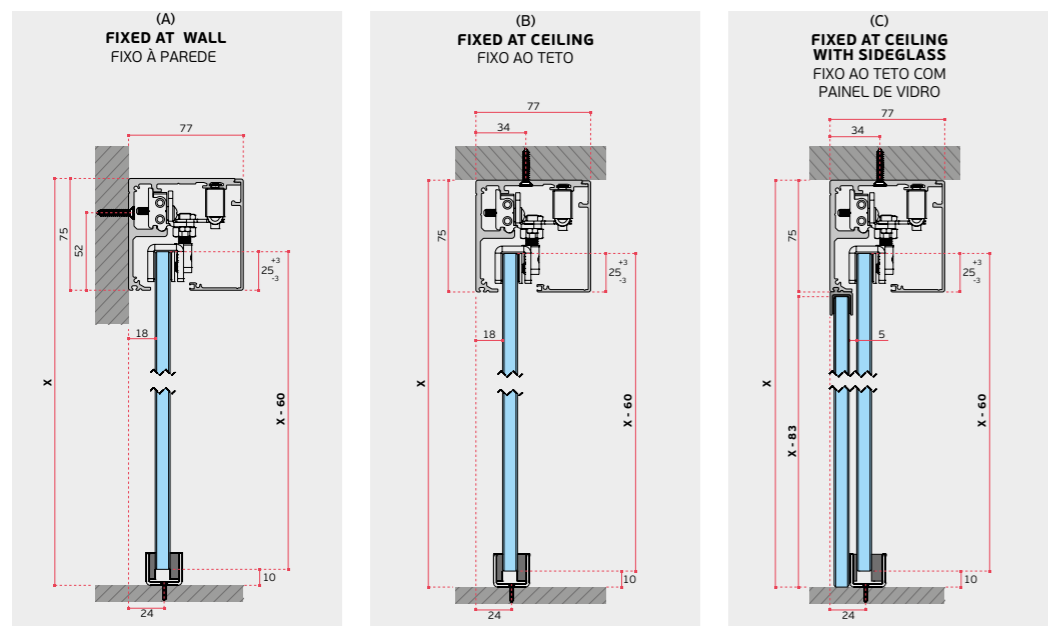
Sistema manual com fecho suave. Pode ser aplicado em portas simples de vidro ou madeira até um peso máximo de 80kg por porta. Fecho silencioso com amortecedor, que reduz a velocidade da porta no fecho final. O fecho é efectuado sem ruído.

Manual system with soft closing. It can be applied on single glass or timber doors up to a maximum weight of 80kg per door. Silent closure with damper, which reduces the speed of the door in the final closure. The closing is effected without noise.

Sistema manual con cierre suave. Puede ser aplicado en puertas simples de cristal o madera hasta un peso máximo de 80kg por puerta. Cierre silencioso con amortiguador, que reduce la velocidad de la puerta en el cierre final. El cierre se realiza sin ruido.

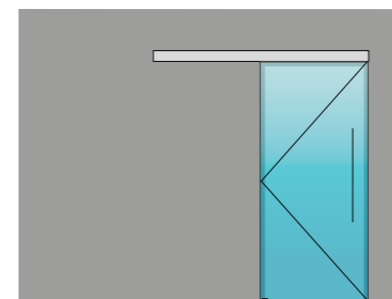


MECANO
SOFT



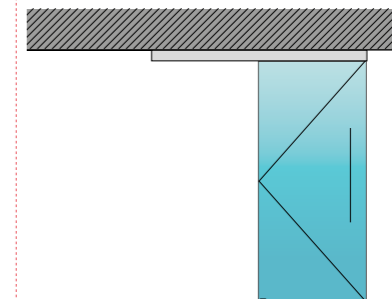
EN1527 - 62-12-12

(A) FIXO À PAREDE /
FIXED AT WALL / FIJADO A LA PARED.



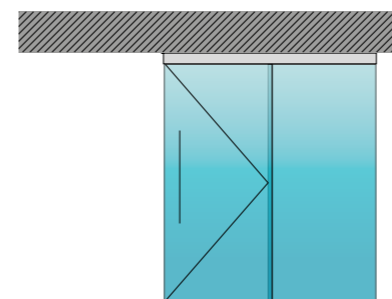
IN.15.740.S.2000
IN.15.740.S.3000
IN.15.740.S.4000
Sistema de porta de correr /
Sliding door system /
Sistema de puerta corredera.
(2000 / 3000 / 4000mm)

(B) FIXO NO TETO /
FIXED ON THE CEILING / FIJADO EN EL TECHO.



IN.15.740.S.2000
IN.15.740.S.3000
IN.15.740.S.4000
Sistema de porta de correr /
Sliding door system /
Sistema de puerta corredera.
(2000 / 3000 / 4000mm)

(C) FIXO AO TETO COM PAINEL DE VIDRO /
FIXED TO THE CEILING WITH GLASS PANEL /
FIJACIÓN AL TECHO CON PANEL DE CRISTAL.



IN.15.740.S.2000
IN.15.740.S.3000
IN.15.740.S.4000
Sistema de porta de correr /
Sliding door system /
Sistema de puerta corredera.
(2000 / 3000 / 4000mm)

IN.15.427.1500
Carril para suspensão no vidro fixo /
Track for suspension on fixed glass /
Carril para sujetar al cristal fijo.

MECANO SOFT SINGLE DOOR

SISTEMAS MANUAIS PARA PORTAS DE CORRER /
 MANUAL SLIDING DOOR SYSTEMS /
 SISTEMAS MANUALES PARA PUERTAS CORREDERAS.

1. Carril superior em alumínio anodizado cor inox / Upper track in aluminium anodized color inox / Carril superior em alumínio anodizado color inox. (2000/3000/4000mm)

2. Ajuste de altura +- 6mm / Height adjustment +- 6mm / Ajuste de altura +- 6mm.

3. Bloqueio do ajuste em altura / Height adjustment lock / Bloqueo del ajuste de altura

4. Carrros com dupla roda de "POM" com rolamentos de esferas / "POM" double wheel trucks with ball bearings / Carrros con rueda doble "POM" con rodamientos de bolas.

5. Batente em alumínio com borracha para amortecimento. Fácil de instalar, mesmo no final da aplicação / Aluminium stopper with rubber for cushioning. Easy to install, even at the end of the application / Tapes de alumínio con goma para amortiguación. Fácil de instalar, incluso al final de la aplicación.

6. Portas de madeira ou metálicas com espessura superior a 30mm. Peso máximo de 80kg / Timber or metal doors thicker than 30mm.

Max weight 80kg / Puertas de madera o metal de más de 30 mm de espesor. Peso máximo 80 kg.

8. Tampa frontal em alumínio anodizado cor inox / Front cover in aluminium anodized color inox / Tapa frontal en aluminio anodizado color inox. (2000/3000/4000mm)

9. Tampa lateral em aço inoxidável / Side cover in stainless steel / Tapa lateral en acero inoxidable.

10. Sistema de fecho suave com amortecedor de ar para portas até 80kg. Curso de 100mm e caixa metálica / Soft close system with air damper for 80kg doors. Stroke of 100mm and metallic case / Sistema de cierre suave con amortiguador de aire para puertas hasta 80kg. Carrera de 100mm y caja metálica.

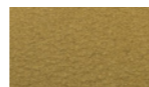
ACABAMENTOS DISPONÍVEIS / AVAILABLE FINISHINGS / ACABADOS DISPONIBLES.



.S STANDARD INOX
 Alu. + Satin Anodized



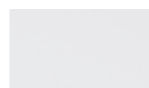
.B RAL BLACK
 Aluminium + RAL 9005



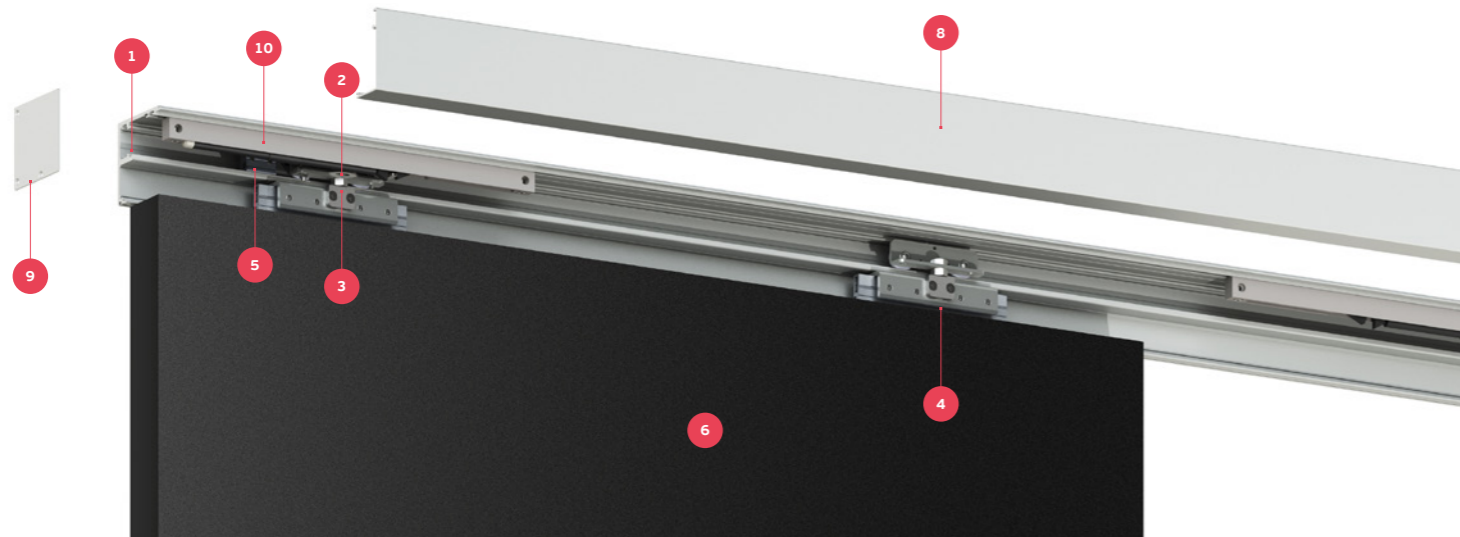
.GL GOLD LEAF
 Aluminium + Gold Leaf



.SILVER RAL SILVER
 Aluminium + RAL 9006



.W RAL WHITE
 Aluminium + RAL 9016



MECANO SOFT SINGLE DOOR

A SUAVIDADE E AUSÊNCIA DE RUÍDO DO SISTEMA DE AMORTECIMENTO, INSTALADO NUM SISTEMA DE PORTAS DE CORRER, O MECANO SOFT PERMITE PORTAS ATÉ 80KG.

THE SMOOTHNESS AND NO NOISE OF THE DAMPING SYSTEM, IN A SLIDING DOOR SYSTEM THE MECANO SOFT ALLOWS DOORS TILL 80KG.

LA SUAVIDAD Y AUSENCIA DE RUÍDO DEL SISTEMA DE AMORTIGUACIÓN, INSTALADO EN UN SISTEMA DE PUERTA CORREDERA, EL MECANO SOFT PERMITE PUERTAS HASTA 80KG.

FOR TIMBER DOORS

Sistema manual com fecho suave. Pode ser aplicado em portas simples de vidro ou madeira até um peso máximo de 80kg por porta. Fecho silencioso com amortecedor, que reduz a velocidade da porta no fecho final. O fecho é efectuado sem ruído.

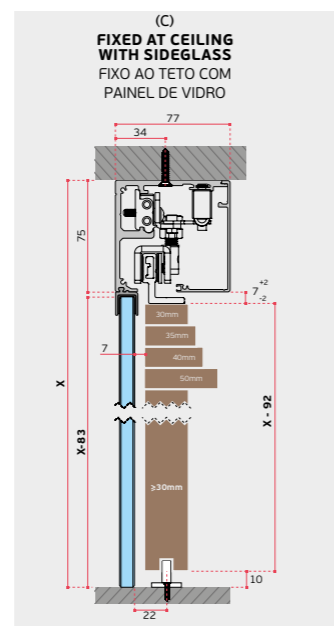
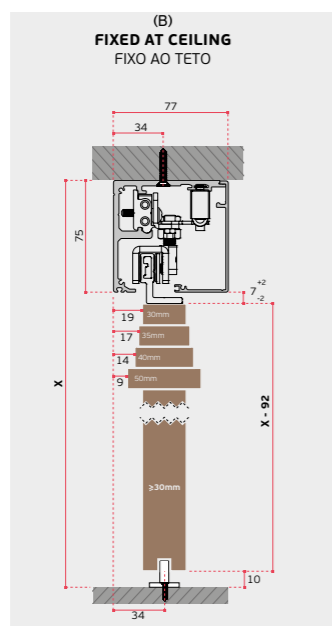
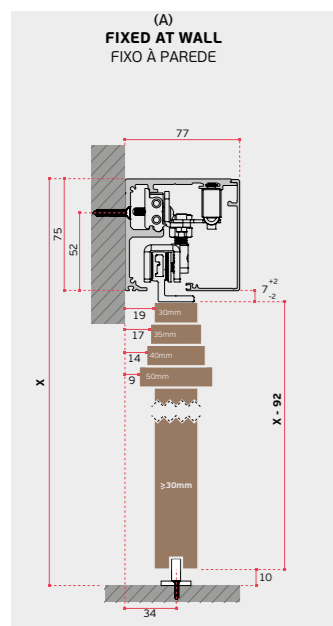
Manual system with soft closing. It can be applied on single glass or timber doors up to a maximum weight of 80kg per door. Silent closure with damper, which reduces the speed of the door in the final closure. The closing is effected without noise.

Sistema manual con cierre suave. Puede ser aplicado en puertas simples de cristal o madera hasta un peso máximo de 80kg por puerta. Cierre silencioso con amortiguador, que reduce la velocidad de la puerta en el cierre final. El cierre se realiza sin ruido.

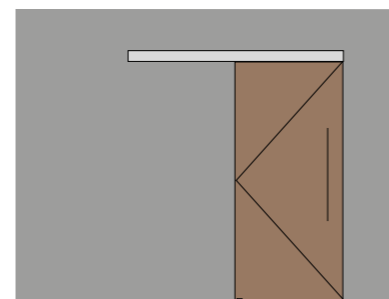


**MECANO
 SOFT**

EN1527 - 6 | 2 - 1 | 2 - 1 | 2

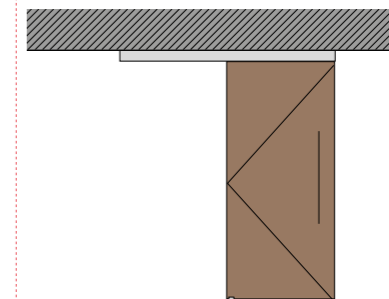


**(A) FIXO À PAREDE /
 FIXED AT WALL / FIJADO A LA PARED.**



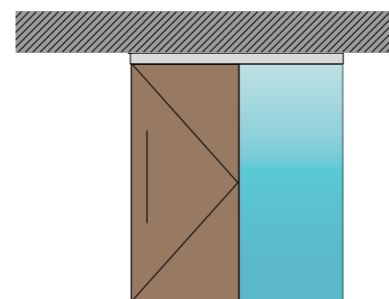
**IN.15.750.S.2000
 IN.15.750.S.3000
 IN.15.750.S.4000**
**Sistema de porta de correr /
 Sliding door system /
 Sistema de puerta corredera.
 (2000 / 3000 / 4000mm)**

**(B) FIXO NO TETO /
 FIXED ON THE CEILING / FIJADO EN EL TECHO.**



**IN.15.750.S.2000
 IN.15.750.S.3000
 IN.15.750.S.4000**
**Sistema de porta de correr /
 Sliding door system /
 Sistema de puerta corredera.
 (2000 / 3000 / 4000mm)**

**(C) FIXO AO TETO COM PAINEL DE VIDRO /
 FIXED TO THE CEILING WITH GLASS PANEL /
 FIJACIÓN AL TECHO CON PANEL DE CRISTAL.**



**IN.15.750.S.2000
 IN.15.750.S.3000
 IN.15.750.S.4000**
**Sistema de porta de correr /
 Sliding door system /
 Sistema de puerta corredera.
 (2000 / 3000 / 4000mm)**

IN.15.427.1500
**Carril para suspensão no vidro fixo
 / Track for suspension on fixed glass /
 Carril para sujetar al cristal fijo.**

MECANO SINCRO DOUBLE DOORS

SISTEMAS MANUAIS PARA PORTAS DE CORRER /
 MANUAL SLIDING DOOR SYSTEMS /
 SISTEMAS MANUALES PARA PUERTAS CORREDERAS.

1. Carril superior em alumínio anodizado cor inox / Upper track in aluminium anodized color inox / Carril superior em alumínio anodizado color inox. (2000/3000/4000mm)

2. Ajuste de altura +- 6mm / Height adjustment +- 6mm / Ajuste de altura +- 6mm.

3. Bloqueio do ajuste em altura / Height adjustment lock / Bloqueo del ajuste de altura.

4. Carros com dupla roda de "POM" com rolamentos de esferas / "POM" double wheel trucks with ball bearings / Carros con rueda doble "POM" con rodamientos de bolas.

5. Botante em alumínio com borracho para amortecimento. Fácil de instalar, mesmo no final da aplicação / Aluminium stoppers with rubber for cushioning. Easy to install, even at the end of the application / Tapes de aluminio con goma para amortiguación. Fácil de instalar, incluso al final de la aplicación.

6. Vidro laminado ou temperado de 8 a 10mm de espessura com peso máximo de 80kg sem necessidade de entalhes / Laminated or tempered glass from 8 to 10mm thick with a maximum weight of 80kg without the need for cutouts / Cristal laminado o

7. Guia de pavimento para vidro com espessura ajustável em aço inoxidável / Floor guide for glass with adjustable thickness in stainless steel / Guía de piso para cristal con espesor ajustable en acero inoxidable.

8. Tampa frontal em alumínio anodizado cor inox / Front cover in aluminium anodized color inox / Tapa frontal en aluminio anodizado color inox. (2000/3000/4000mm)

9. Tampa lateral em aço inoxidável / Side cover in stainless steel / Tapa lateral en acero inoxidable.

10. Sistema de roldanas que sincronizam o movimento de ambas as portas / Pulley system that synchronizes the movement of both doors / Sistema de poleas que sincroniza el movimiento de ambas puertas

11. O cabo de aço é o elemento responsável pela transmissão do movimento / The steel cable is the element responsible for transmitting the movement / El cable de acero es el elemento encargado de transmitir el movimiento.

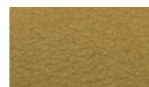
ACABAMENTOS DISPONÍVEIS / AVAILABLE FINISHINGS / ACABADOS DISPONIBLES.



.S STANDARD INOX
 Alu. + Satin Anodized



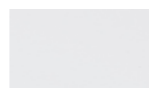
.B RAL BLACK
 Aluminium + RAL 9005



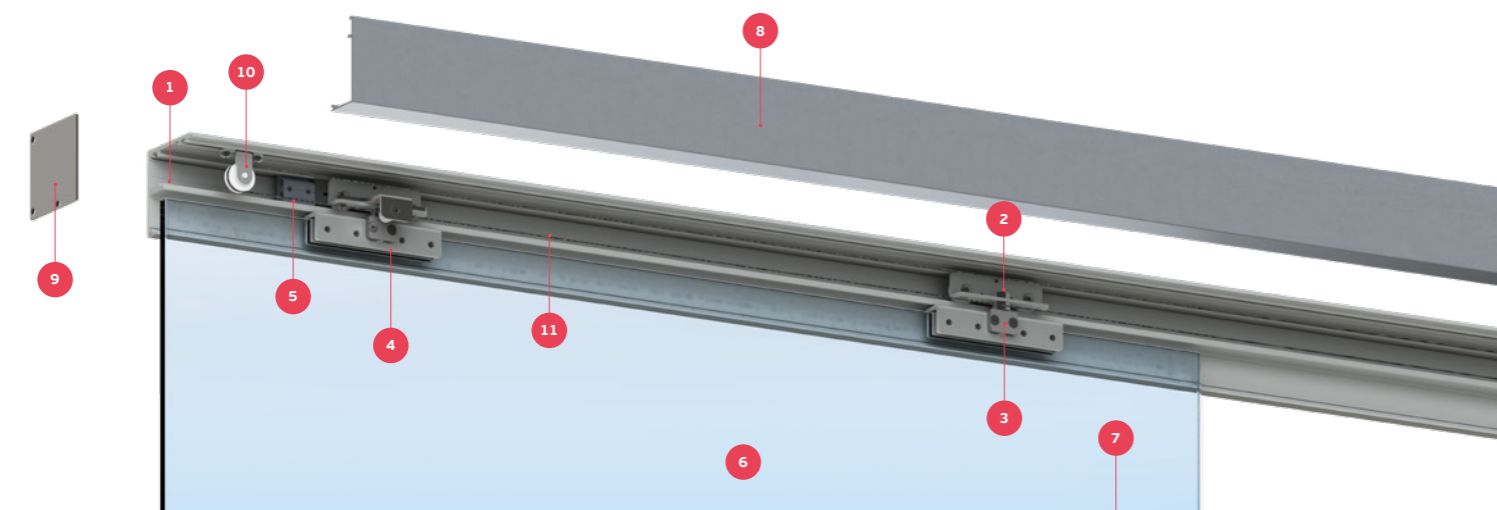
.GL GOLD LEAF
 Aluminium + Gold Leaf



.SILVER RAL SILVER
 Aluminium + RAL 9006



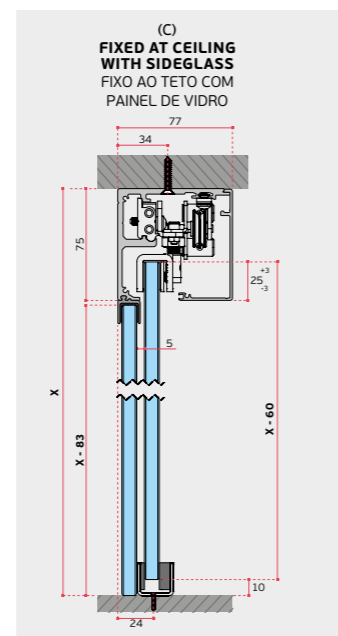
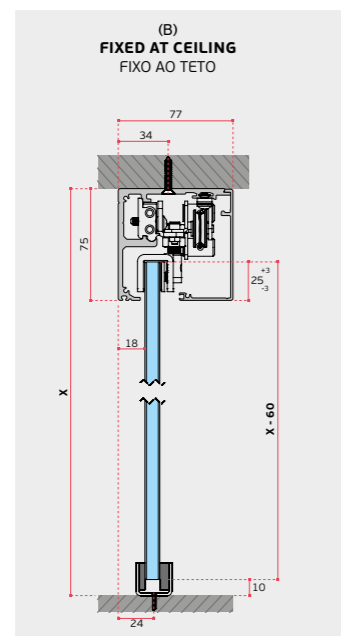
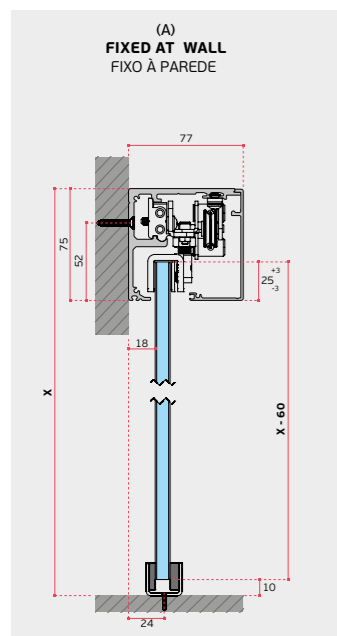
.W RAL WHITE
 Aluminium + RAL 9016



Sistema manual para portas sincronizadas. Pode ser aplicado em portas duplas de vidro ou madeira até um peso máximo de 80kg por porta. Indicado para vãos de grandes dimensões.

Manual system for synchronized doors. It can be applied on double glass or timber doors up to maximum weight of 80kg per door. Suitable for large spans.

Sistema manual para puertas sincronizadas. Puede ser aplicado en puertas dobles de cristal o madera hasta un peso máximo de 80kg por puerta. Indicado para grandes vanos.



MECANO SINCRO DOUBLE DOOR

NO SISTEMA DE PORTA DUPLA SINCROONIZADA AS PORTAS ABREM E FECHAM SIMULTANEAMENTE SENDO OPERADAS MANUALMENTE. UM CABO DE AÇO ENCARREGA-SE DA TRANSMISSÃO DE MOVIMENTOS.

IN THE SYNCHRONIZED DOUBLE DOOR SYSTEM THE DOORS OPEN AND CLOSE SIMULTANEOUSLY BEING MANUALLY OPERATED. A STAINLESS STEEL CABLE IS RESPONSIBLE FOR TRANSMITTING MOVEMENTS.

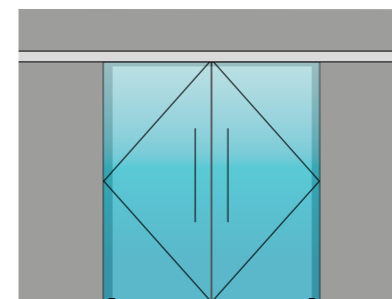
EN EL SISTEMA DE DOBLE PUERTA SINCROONIZADA LAS PUERTAS SE ABREN Y CIERRAN SIMULTÁNEAMENTE SIENDO ACCIONADAS MANUALMENTE. UN CABLE DE ACERO ES EL ENCARGADO DE TRANSMITIR LOS MOVIMIENTOS.



FOR DOUBLE GLASS DOORS

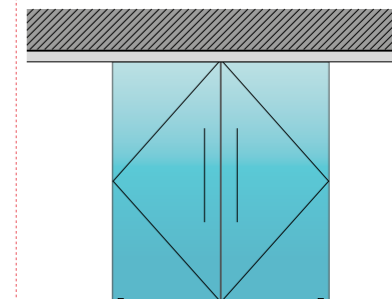
EN1527 - 6 | 2 - 1 | 2 - 1 | 1

(A) FIXO À PAREDE /
 FIXED AT WALL / FIJADO A LA PARED.



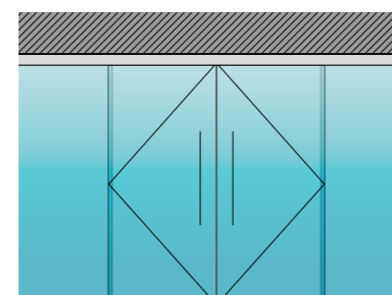
IN.15.741.4000
IN.15.741.6000
 Sistema de porta de correr /
 Sliding door system /
 Sistema de puerta corredera.
 (4000 / 6000mm)

(B) FIXO NO TETO /
 FIXED ON THE CEILING / FIJADO EN EL TECHO.



IN.15.741.4000
IN.15.741.6000
 Sistema de porta de correr /
 Sliding door system /
 Sistema de puerta corredera.
 (4000 / 6000mm)

(C) FIXO AO TETO COM PAINEL DE VIDRO /
 FIXED TO THE CEILING WITH GLASS PANEL /
 FIJACIÓN AL TECHO CON PANEL DE CRISTAL.



IN.15.741.4000
IN.15.741.6000
 Sistema de porta de correr /
 Sliding door system /
 Sistema de puerta corredera.
 (4000 / 6000mm)

IN.15.707.4000
IN.15.707.6000
 Carril para suspensão no vidro fixo /
 Track for suspension on fixed glass /
 Carril para sujetar al cristal fijo.

MECANO SINCRO DOUBLE DOORS

SISTEMAS MANUAIS PARA PORTAS DE CORRER /
 MANUAL SLIDING DOOR SYSTEMS /
 SISTEMAS MANUALES PARA PUERTAS CORREDERAS.

1. Carril superior em alumínio anodizado cor inox / Upper track in aluminium anodized color inox / Carril superior em alumínio anodizado color inox. (2000/3000/4000mm)

2. Ajuste de altura +- 6mm / Height adjustment +- 6mm / Ajuste de altura +- 6mm.

3. Bloqueio do ajuste em altura / Height adjustment lock / Bloqueo del ajuste de altura.
4. Carros com dupla roda de "POM" com rolamentos de esferas / "POM" double wheel trucks with ball bearings / Carros con rueda doble "POM" con rodamientos de bolas.

5. Batente em alumínio com borracho para amortecimento. Fácil de instalar, mesmo no final da aplicação / Aluminium stopper with rubber for cushioning. Easy to install, even at the end of the application / Tapes de alumínio con goma para amortiguación. Fácil de instalar, incluso al final de la aplicación.

6. Portas de madeira ou metálicas com espessura superior a 30mm. Peso máximo de 80kg / Timber or metal doors thicker than 30mm. Max weight 80kg / Puertas de madera o metal de más de 30 mm de espesor. Peso máximo 80 kg..

8. Tampa frontal em alumínio anodizado cor inox / Front cover in aluminium anodized color inox / Tapa frontal en alumínio anodizado color inox. (2000/3000/4000mm)

9. Tampa lateral em aço inoxidável / Side cover in stainless steel / Tapa lateral en acero inoxidable.

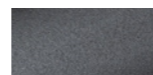
10. Sistema de roldanas que sincronizam o movimento de ambas as portas / Pulley system that synchronizes the movement of both doors / Sistema de poleas que sincroniza el movimiento de ambas puertas

11. O cabo de aço é o elemento responsável pela transmissão do movimento / The steel cable is the element responsible for transmitting the movement / El cable de acero es el elemento encargado de transmitir el movimiento.

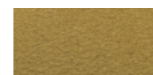
ACABAMENTOS DISPONÍVEIS / AVAILABLE FINISHINGS / ACABADOS DISPONIBLES.



.STANDARD INOX
 Alu. + Satin Anodized



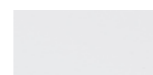
.B RAL BLACK
 Aluminium + RAL 9005



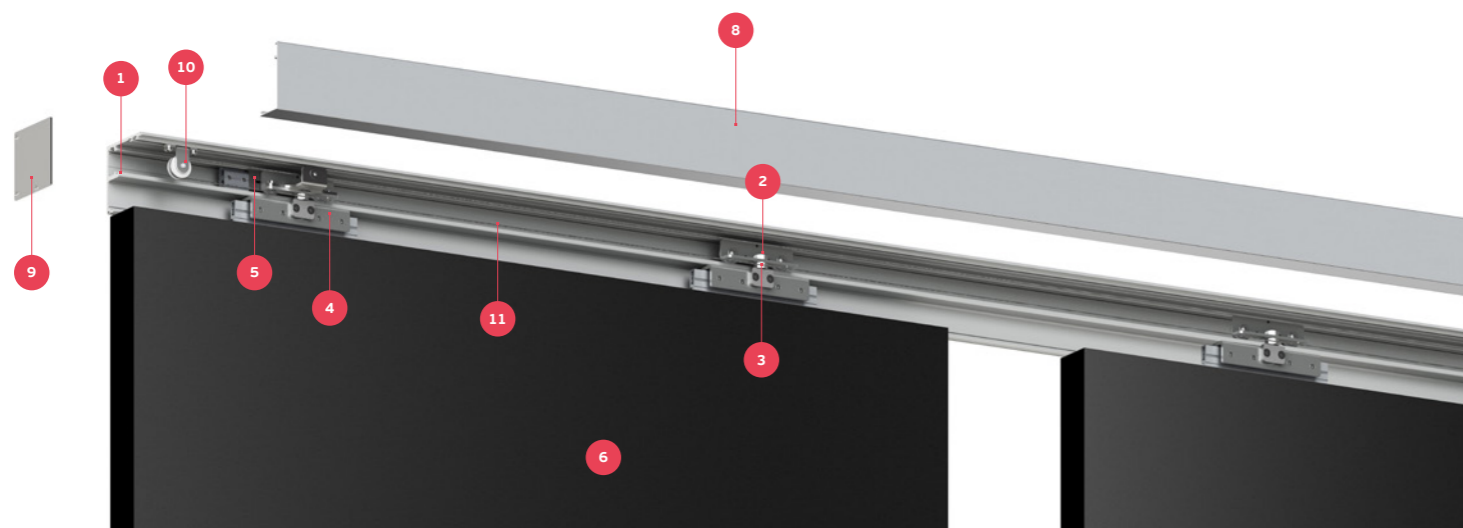
.GL GOLD LEAF
 Aluminium + Gold Leaf



.SILVER RAL SILVER
 Aluminium + RAL 9006



.W RAL WHITE
 Aluminium + RAL 9016



MECANO SINCRO DOUBLE DOOR

NO SISTEMA DE PORTA DUPLA SINCRONIZADA AS PORTAS ABREM E FECHAM SIMULTANEAMENTE SENDO OPERADAS MANUALMENTE. UM CABO DE AÇO ENCARREGA-SE DA TRANSMISSÃO DE MOVIMENTOS.

IN THE SYNCHRONIZED DOUBLE DOOR SYSTEM THE DOORS OPEN AND CLOSE SIMULTANEOUSLY BEING MANUALLY OPERATED. A STAINLESS STEEL CABLE IS RESPONSIBLE FOR TRANSMITTING MOVEMENTS.

EN EL SISTEMA DE DOBLE PUERTA SINCRONIZADA LAS PUERTAS SE ABREN Y CIERRAN SIMULTÁNEAMENTE SIENDO ACCIONADAS MANUALMENTE. UN CABLE DE ACERO ES EL ENCARGADO DE TRANSMITIR LOS MOVIMIENTOS.



MECANO SINCRO

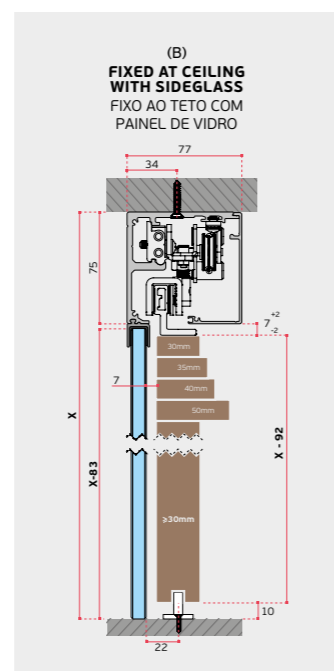
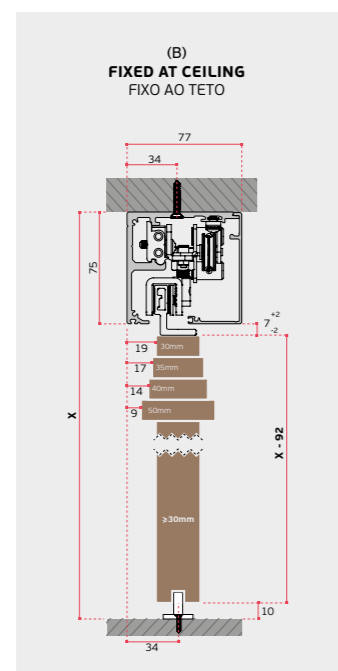
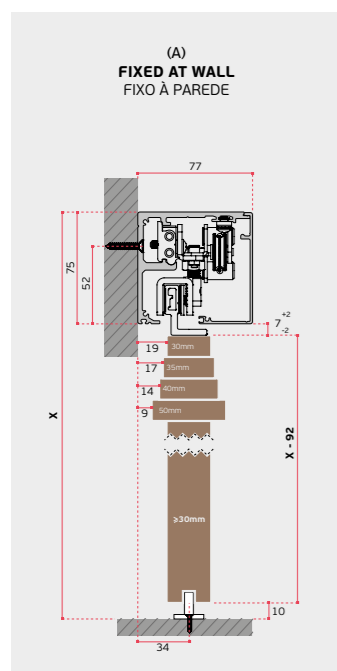
80 KG 8-10 mm

FOR DOUBLE TIMBER DOORS

Sistema manual para portas sincronizadas. Pode ser aplicado em portas duplas de vidro ou madeira até um peso máximo de 80kg por porta. Indicado para vãos de grandes dimensões.

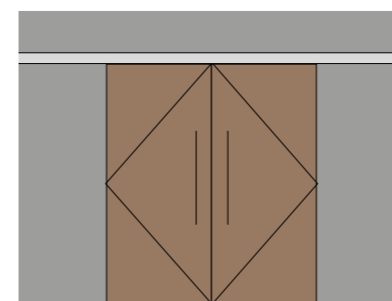
Manual system for synchronized doors. It can be applied on double glass or timber doors up to maximum weight of 80kg per door. Suitable for large spans.

Sistema manual para puertas sincronizadas. Puede ser aplicado en puertas dobles de cristal o madera hasta un peso máximo de 80kg por puerta. Indicado para grandes vanos.



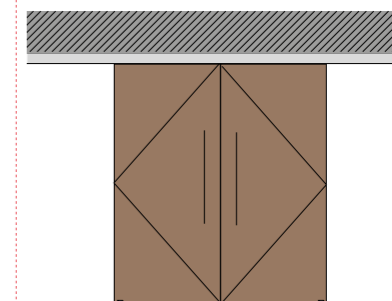
EN1527 - 6 | 2 - 1 | 2 - 1 | 1

(A) FIXO À PAREDE /
 FIXED AT WALL / FIJADO A LA PARED.



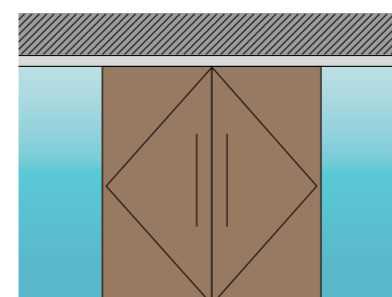
IN.15.751.4000
IN.15.751.6000
 Sistema de porta de correr /
 Sliding door system /
 Sistema de puerta corredera.
 (4000 / 6000mm)

(B) FIXO NO TETO /
 FIXED ON THE CEILING / FIJADO EN EL TECHO.



IN.15.751.4000
IN.15.751.6000
 Sistema de porta de correr /
 Sliding door system /
 Sistema de puerta corredera.
 (4000 / 6000mm)

(C) FIXO AO TETO COM PAINEL DE VIDRO /
 FIXED TO THE CEILING WITH GLASS PANEL /
 FIJACIÓN AL TECHO CON PANEL DE CRISTAL.



IN.15.751.4000
IN.15.751.6000
 Sistema de porta de correr /
 Sliding door system /
 Sistema de puerta corredera.
 (4000 / 6000mm)

IN.15.707.4000
IN.15.707.6000
 Carril para suspensão no vidro fixo /
 Track for suspension on fixed glass /
 Carril para sujetar al cristal fijo.

OFFSCREEN SYSTEM

SISTEMA DE PORTAS DE CORRER TOTALMENTE OCULTO /
FULLY HIDDEN SLIDING DOOR SYSTEM /
SISTEMA DE PUERTAS CORREDERAS TOTALMENTE OCULTO.

OFFSCREEN SYSTEM

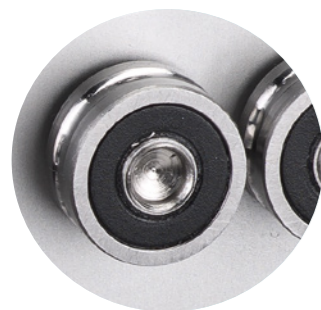
Sistema de portas de correr totalmente oculto, com porta completamente suspensa. A porta não toca no solo, por este motivo, qualquer tipo de pavimento é viável, desde alcatifa até pedra irregular, piso muito estriado ou madeira reguada. Peso de porta desde 100kg para largura de 1000mm ou 60kg para porta com largura máxima de 1500mm. Parede de suporte deve ser em material monolítico.

Sliding doors system totally hidden with fully suspended door. The door does not touch the ground, for this reason, any type of floor is feasible, from carpet to uneven stone, very fluted floor or board wood. Door weight from 100kg to 1000mm width or 60kg for door with a maximum width of 1500mm. Support wall should be in monolithic material.

Sistema de puertas correderas totalmente oculto con puerta totalmente suspendida. La puerta no toca el suelo, por esta razón, cualquier tipo de piso es factible, desde la alfombra hasta la piedra irregular, el suelo muy acanalado o la madera de tablero. Peso de la puerta hasta 100kg para 1000mm de ancho o 60kg para puerta con una anchura máxima de 1500mm. La pared de soporte debe ser en material monolítico.

OFFSCREEN SYSTEM

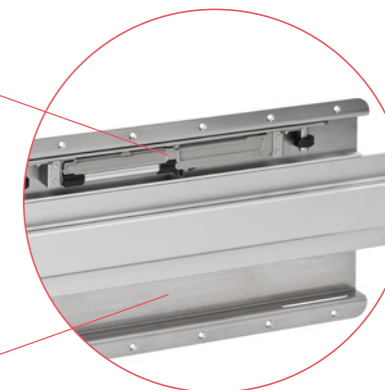
SISTEMA DE PORTAS DE CORRER TOTALMENTE OCULTO /
FULLY HIDDEN SLIDING DOOR SYSTEM /
SISTEMA DE PUERTAS CORREDERAS TOTALMENTE OCULTO.



10 rolamentos de alta precisão com caixa blindada e exterior com meia cana em aço temperado / 10 high precision ball bearings armored with outer box in hardened steel / 10 rodamientos de alta precisión con la caja blindada y exterior de acero templado.

Sistema de ajuste para nivelar a porta de correr / Adjustment system to level the sliding door / Sistema de ajuste para nivelación de la puerta corredera.

Sistema de amortecimento e fecho suave / Shock absorber and soft closing system / Amortiguación y el sistema de cierre suave.



Base em aço inoxidável de fixação na parte posterior da porta / Stainless steel base to fasten in the back of the door / Base de acero inoxidable que sujeta la parte trasera de la puerta.

Fornecido com 6 parafusos DIN 7991 M8 para fixação à parede / Supplied with 6 bolts M8 DIN 7991 for fixing on the wall / Se suministra con 6 tornillos M8 DIN 7991 para la fijación en la pared.

Base sólida e resistente garante o funcionamento de portas até 60kg / Solid and strong base ensures the functioning of doors up to 60kg / Base sólida y robusta garantiza el funcionamiento de puertas hasta 60kg.

Barras em aço temperado calibrado para obter um movimento suave e silencioso / Calibrated hardened steel bars for a smooth and silent movement / Barras de acero endurecido calibrados para un movimiento suave y silencioso.

Barra em alumínio anodizado para portas até 1500mm de largura. Permite ser cortado para portas com medida inferior / Bar in anodized aluminum for doors up to 1500mm wide. Allows to be cutted to a smaller door / Barra en aluminio anodizado para puertas hasta 1500mm de ancho. Permite ser cortada en menor medida para puertas menos anchas.

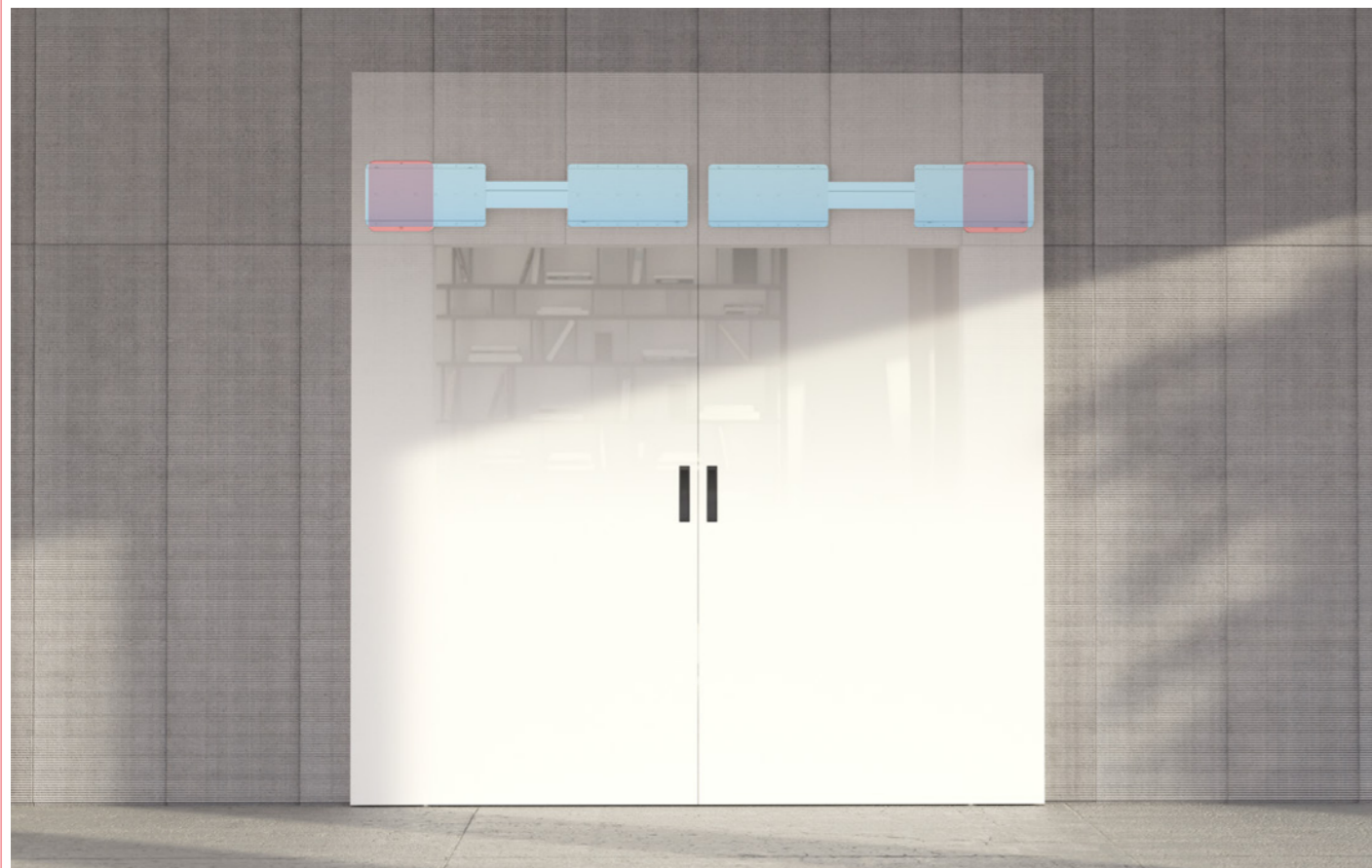


EN1527 - 5 | 2 | - | 1 | 0 | - | 1 | 1



OFFSCREEN SYSTEM

SISTEMA DE PORTAS DE CORRER TOTALMENTE OCULTO /
 FULLY HIDDEN SLIDING DOOR SYSTEM /
 SISTEMA DE PUERTAS CORREDERAS TOTALMENTE OCULTO.



NEW

OFFSCREEN SOFT Sliding System

 soft
 closing

EN1527 - 52-10-11



IN.15.450

x1 - Kit de correr oculto com amortecedores ajustáveis para ambos os lados.

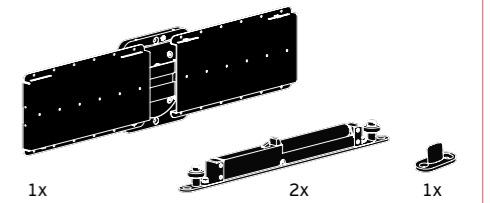
x1 - Guia de pavimento
 Peso máximo de porta: 60kg
 Largura de porta: 910 - 1500mm
 Espessura de porta: min.35mm (mínimo)

x1 - Hidden sliding kit with adjustable shock absorber for both sides.

x1 - Floor guide
 Maximum load: 60kg
 Door width: 910 - 1500mm
 Door thickness: min. 35mm

x1 - Kit corredera oculta con topes regulables en ambos lados.

x1 - Guía de suelo
 Peso máximo de la puerta: 60kg
 Ancho de la puerta: 910 - 1500mm
 Espesor de la puerta: min.35mm



EN1527 - 62-10-12



OFFSCREEN Sliding System

IN.15.451

x1 - Kit de correr oculto com batentes ajustáveis para ambos os lados.

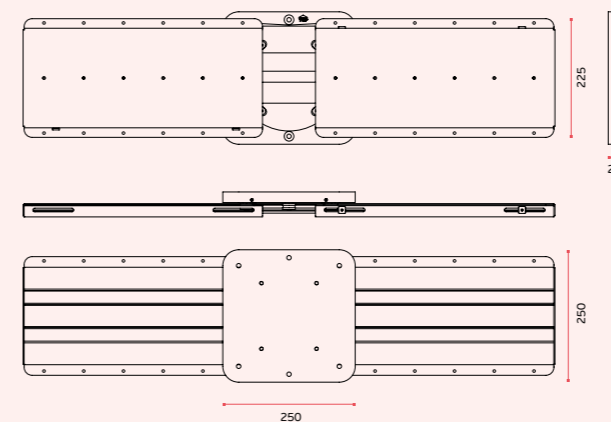
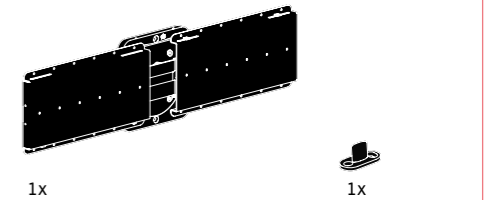
x1 - Guia de pavimento
 Peso máximo de porta: 60kg
 Largura de porta: 910 - 1500mm
 Espessura de porta: min.35mm

x1 - Hidden sliding kit with adjustable stoppers for both sides.

x1 - Floor guide
 Maximum load: 60kg
 Door width: 910 - 1500mm
 Door thickness: min. 35mm

x1 - Kit corredera oculta con topes regulables para ambos lados.

x1 - Guía de suelo
 Peso máximo de la puerta: 60kg
 Ancho de la puerta: 910 - 1500mm
 Espesor de la puerta: min.35mm



HIDDEN SYSTEM

SISTEMA DE PORTAS DE CORRER COM CARRIL /
SLIDING DOOR SYSTEM WITH TRACK /
SISTEMA DE PUERTAS CORREDERAS CON CARRIL.

HIDDEN SLIDING SYSTEM

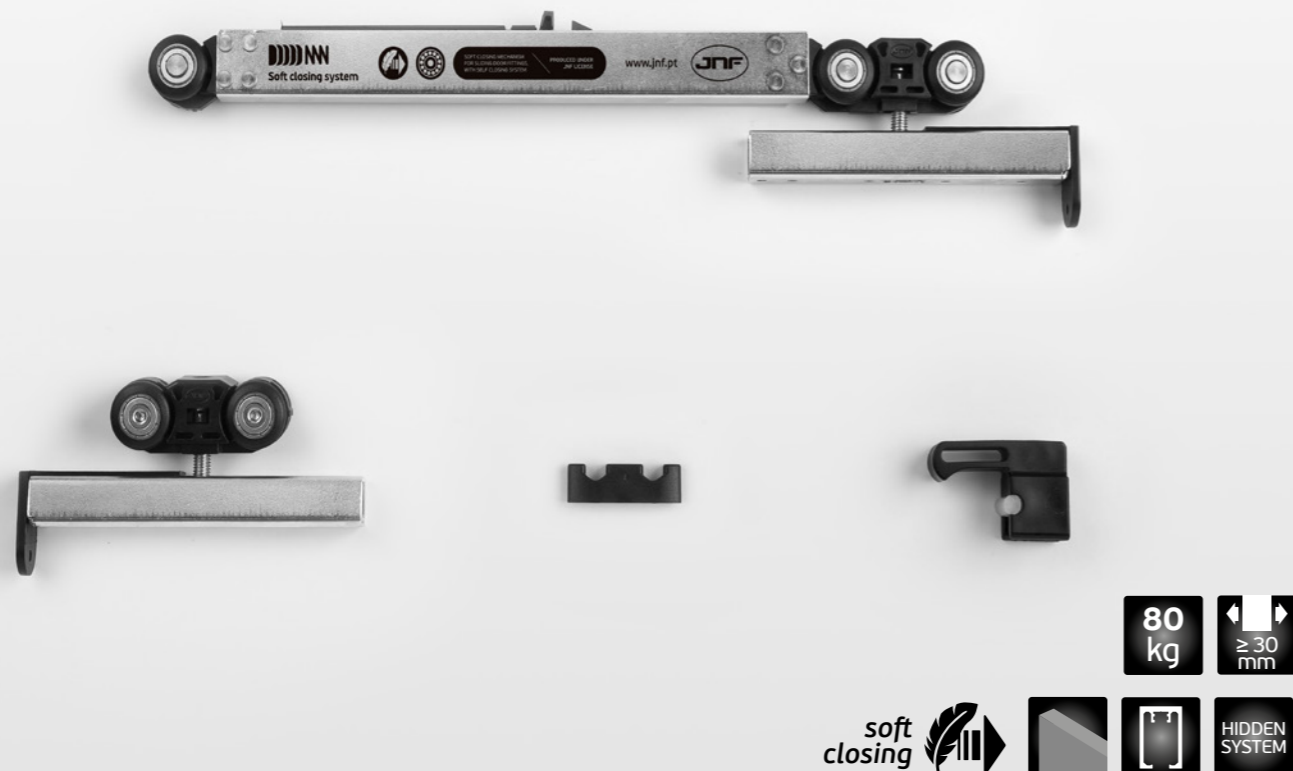
Sistema de correr compacto para portas de madeira, desenvolvido para aplicação em tetos falsos (quase invisíveis) ou calha visível. Este sistema permite ajustar a folga ao tecto até 1mm, de forma a que a porta fique integrada com o tecto. A tecnologia dos amortecedores permite um fecho automático e gradual da porta, este sistema integrado de fecho suave retarda o movimento da porta na última secção, evitando situações perigosas. Não altera a estética da porta porque é oculto no interior da calha.

Compact sliding system for timber doors, developed to fit in false ceilings (almost invisible) or visible track. This system allows to adjust the gap to the ceiling till 1mm, so the door looks integrated with ceiling. The technology of the dampers allows an automatic and gradual closing of the door, this integrated soft close system slows the movement of the door in the last section, avoiding dangerous situation. It does not modify the door's aesthetics because it is concealed inside the track.

Sistema de puerta corredera compacto para puertas de madera, desarrollado para encajar en falsos techos (casi invisibles) o carril visto. Este sistema permite ajustar la distancia al techo hasta 1 mm, para que la puerta luzca integrada con el techo. La tecnología de los amortiguadores permite un cierre automático y gradual de la puerta, este sistema integrado de cierre suave frena el movimiento de la puerta en el último tramo, evitando situaciones de peligro. No modifica la estética de la puerta porque oculto en interior de lo carril.

HIDDEN SLIDING SYSTEM

SISTEMA DE PORTAS DE CORRER COM CARRIL /
SLIDING DOOR SYSTEM WITH TRACK /
SISTEMA DE PUERTAS CORREDERAS CON CARRIL.



HIDDEN SOFT SYSTEM FOR TIMBER DOORS

NEW

IN.15.950

1x Roldana simples com suporte ajustável
1x Batente com retentor
1x Guia de pavimento
1x Travão para amortecedor
1x Roldana com amortecedor e suporte ajustável
Peso máximo de porta: 80kg
Espessura mínima: 30mm

IN.15.950

1x Simple wheel with adjustable support
1x Stopper with retainer
1x Floor guide
1x Shock absorber stopper
1x Wheel with shock absorber and adjustable support
Maximum load: 80kg
Minimum thickness: 30mm

IN.15.950

1x Rueda sencilla con soporte ajustable
1x Freno con retenedor
1x Guia de suelo
1x Freno para amortiguador
1x Rueda con amortiguador y soporte ajustable
Peso máximo: 80kg
Espesor mínimo: 30mm

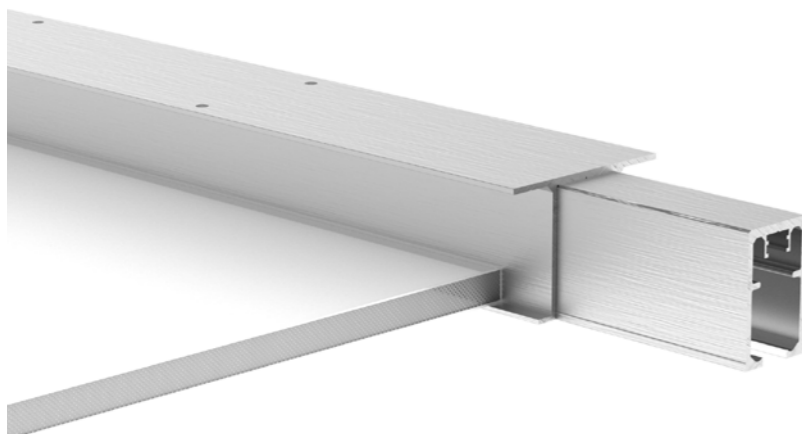
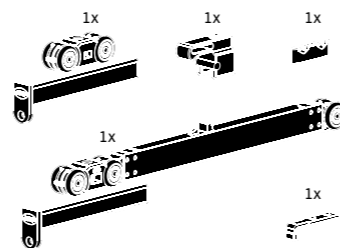
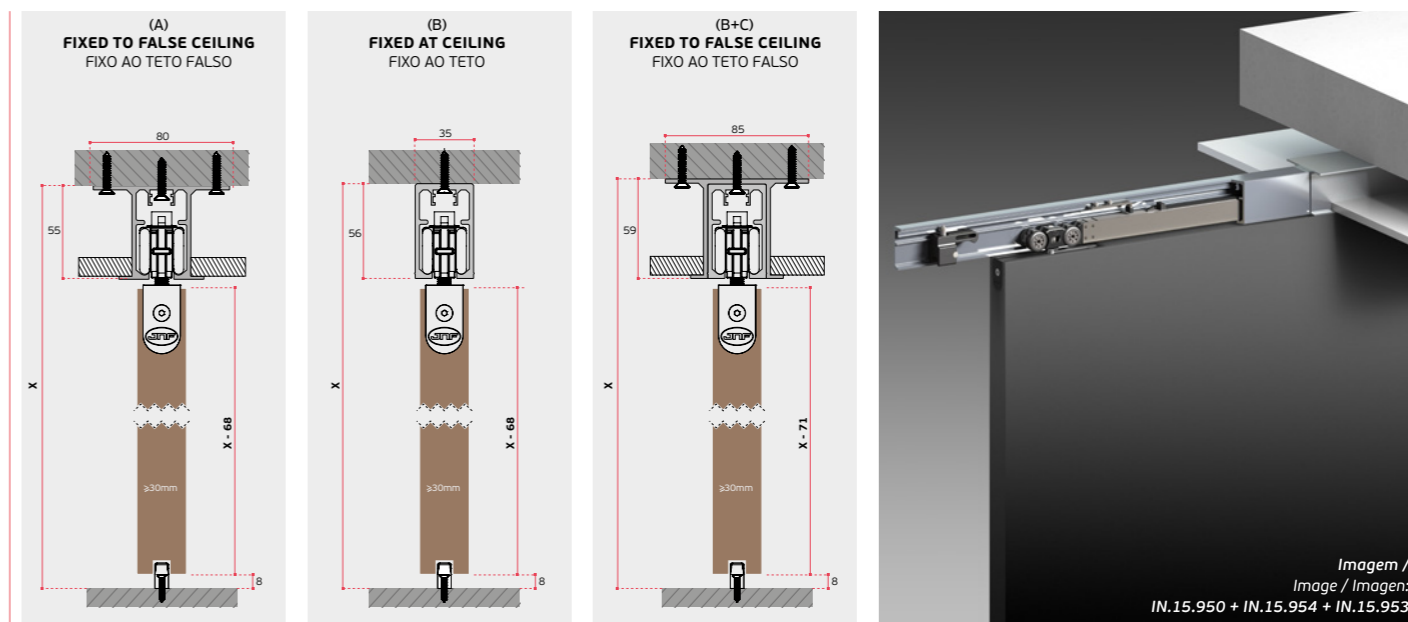
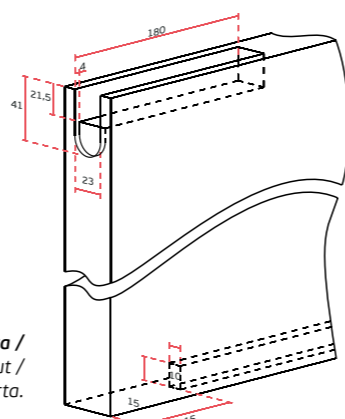


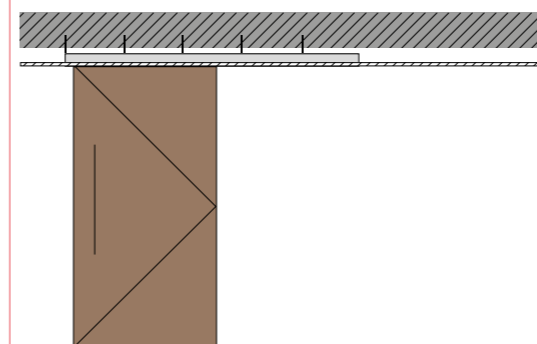
Imagem /
Image / Imagen:
IN.15.950 + IN.15.954 + IN.15.953

EN1527-52-13-12

Entalhe na porta /
Door cutout /
Taladro en la puerta.



(A) FIXAÇÃO AO TECTO FALSO /
FIXED TO FALSE CEILING /
FIJADO AL TECTO FALSO



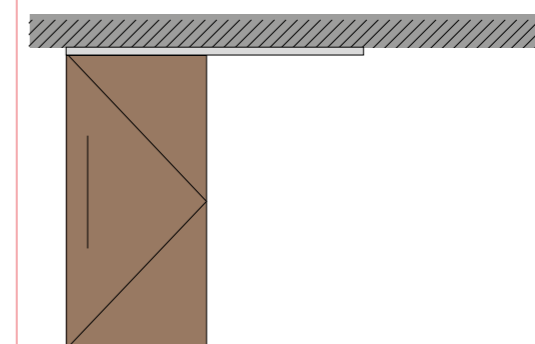
1x - IN.15.950

Roldanas / Wheels / Ruedas
Roldana com amortecedor /
Wheels with shock absorber / Ruedas con amortiguador.
Batentes / Stoppers / Frenos
Guia de pavimento / Floor guide / Guia de suelo

1x - IN.15.952(*)

Carril superior / Upper track / Carril superior 1900/2900/5800mm.

(B) FIXAÇÃO AO TECTO /
FIXED TO THE CEILING /
FIJADO AL TECTO



1x - IN.15.950

Roldanas / Wheels / Ruedas
Roldana com amortecedor /
Wheels with shock absorber / Ruedas con amortiguador.
Batentes / Stoppers / Frenos
Guia de pavimento / Floor guide / Guia de suelo

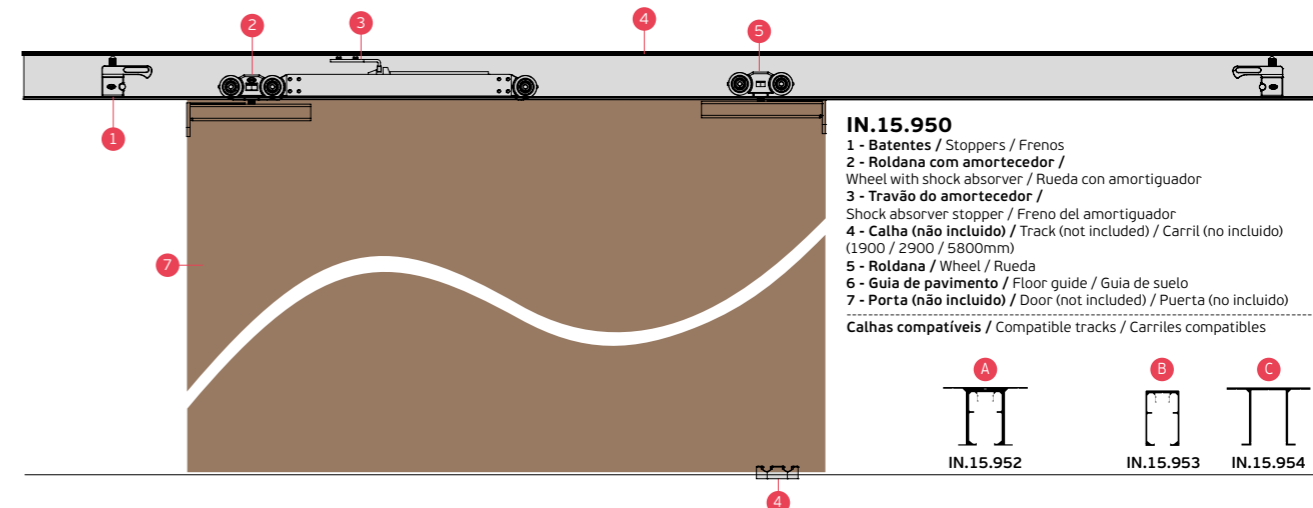
1x - IN.15.953(*)

Carril superior / Upper track / Carril superior 1900/2900/5800mm.

(*)
Esquema com exemplo
de carril, este sistema é
compatível com outros
carris assim como diferentes
medidas. Consultar acessórios /

Diagram with rail example, this
system is compatible with other
rails as well as different sizes.
Consult accessories /

Diagrama con ejemplo de riel, este
sistema es compatible con otros
rieles así como con diferentes
tamaños. Consultar accesorios /



HIDDEN SLIDING SYSTEM

SISTEMA DE PORTAS DE CORRER COM CARRIL /
 SLIDING DOOR SYSTEM WITH TRACK /
 SISTEMA DE PUERTAS CORREDERAS CON CARRIL.



HIDDEN SYSTEM FOR TIMBER DOORS

NEW

IN.15.951

2x Roldanas simples
 com suporte ajustável
 2x Batentes com retentor
 1x Guia de pavimento
 Peso máximo de porta: 80kg
 Espessura mínima: 30mm

IN.15.951

2x Simple wheels with
 adjustable support
 2x Stoppers with retainer
 1x Floor guide
 Maximum load: 80kg
 Thickness minimum: 30mm

IN.15.951

2x Ruedas sencillas
 con soporte ajustable
 2x Frenos con retenedor
 1x Guia de suelo
 Peso máximo: 80kg
 Espesor mínimo: 30mm

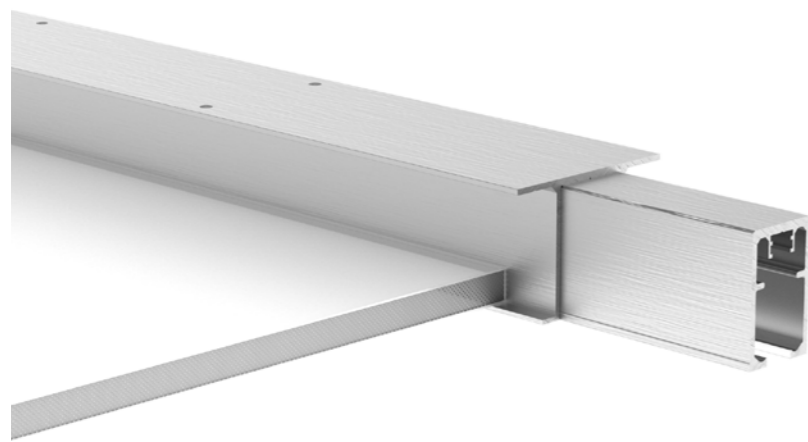
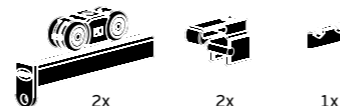


Imagem /
 Image / Imagen:
 IN.15.951 + IN.15.954 + IN.15.953

EN1527-52-13-12

Entalhe na porta /
 Door cut /
 Taladro en la puerta.

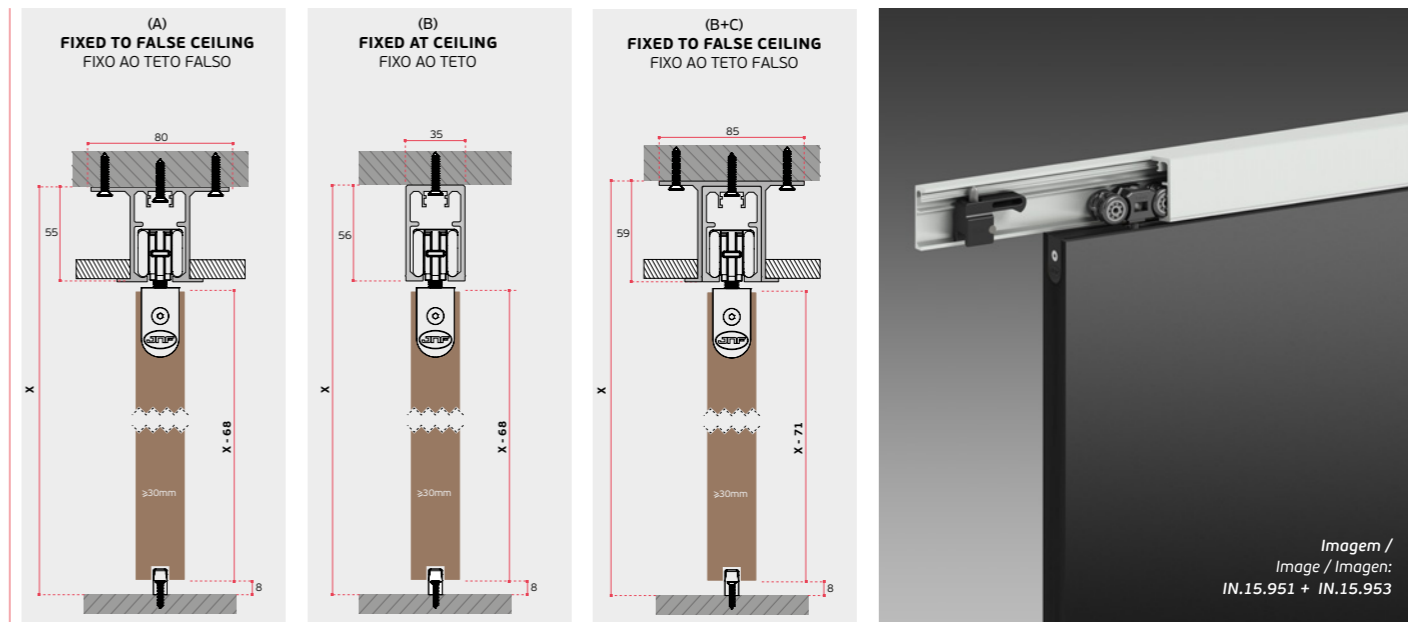
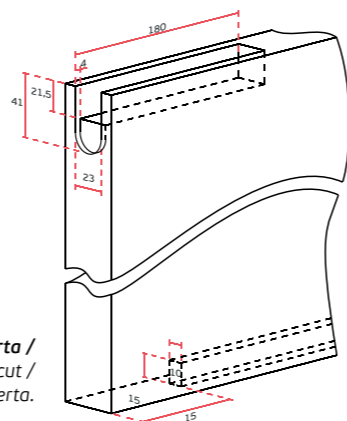
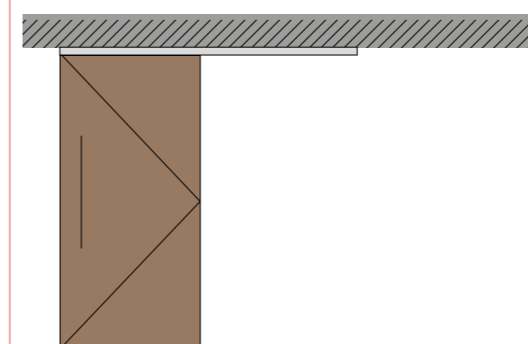


Imagem /
 Image / Imagen:
 IN.15.951 + IN.15.953

(A) FIXAÇÃO AO TECTO /
 FIXED TO THE CEILING /
 FIJADO AL TECTO



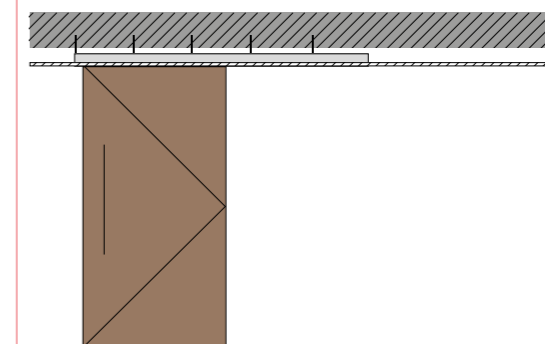
1x - IN.15.951

Roldanas / Wheels / Ruedas
 Batentes / Stoppers / Frenos
 Guia de pavimento / Floor guide / Guia de suelo

1x - IN.15.953(*)

Carril superior / Upper track / Carril superior 1900/2900/5800mm.

(B) FIXAÇÃO AO TECTO FALSO /
 FIXED TO FALSE CEILING /
 FIJADO AL TECTO FALSO



1x - IN.15.951

Roldanas / Wheels / Ruedas
 Batentes / Stoppers / Frenos
 Guia de pavimento / Floor guide / Guia de suelo

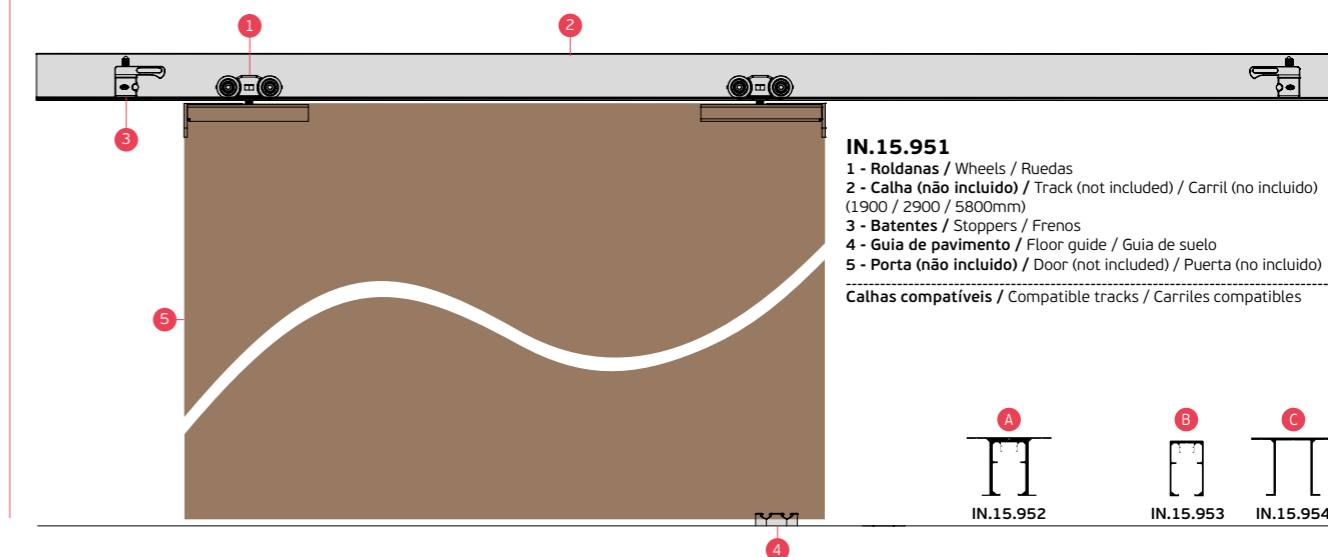
1x - IN.15.952(*)

Carril superior / Upper track / Carril superior 1900/2900/5800mm.

(*)
 Esquema com exemplo
 de carril, este sistema é
 compatível com outros
 carris assim como diferentes
 medidas. Consultar acessórios /

Diagram with rail example, this
 system is compatible with other
 rails as well as different sizes.
 Consult accessories /

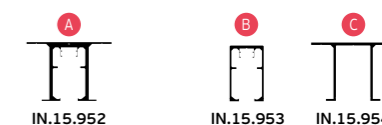
Diagrama con ejemplo de riel, este
 sistema es compatible con otros
 rieles así como con diferentes
 tamaños. Consultar accesorios /



IN.15.951

1 - Roldanas / Wheels / Ruedas
 2 - Calha (não incluído) / Track (not included) / Carril (no incluido)
 (1900 / 2900 / 5800mm)
 3 - Batentes / Stoppers / Frenos
 4 - Guia de pavimento / Floor guide / Guia de suelo
 5 - Porta (não incluído) / Door (not included) / Puerta (no incluido)

Calhas compatíveis / Compatible tracks / Carriles compatibles



TELESCOPIC SLIDING DOOR SYSTEM

SISTEMA DE PORTAS DE CORRER TELESCÓPICAS /
 TELESCOPIC SLIDING DOORS SYSTEM /
 SISTEMA DE PUERTAS CORREDERAS TELESCÓPICAS

OS KITS DE PORTAS DE CORRER TELESCÓPICAS JNF SÃO OPERADOS MANUALMENTE PARA DUAS, TRÊS OU QUATRO FOLHAS, O QUE É IDEAL PARA ESPAÇOS OU VÃOS PEQUENOS.

Obtem-se a largura de abertura máxima possível, o sistema telescópico permite operar algumas portas facilmente e simultaneamente.

No pavimento da passagem não existem guias, deixando esta passagem completamente livre.

A JNF pode fornecer diferentes vedantes para controlar o ruído e o fluxo de ar através das folgas que normalmente existem nos sistemas de porta de correr.

JNF TELESCOPIC SLIDING DOOR KITS ARE MANUAL OPERATED FOR TWO, THREE OR FOUR LEAF, WHICH IS IDEAL FOR SMALLER SPACES, WALL CAVITIES AND POCKETS.

Delivering the maximum opening width possible, Telescopic system enables to operate some doors easily at same.

On the floor in the passage there aren't any guides, leaving this passage completely clear.

JNF can supply different gaskets and selants in order to control sound and air flow through the gaps that usually exist in the sliding systems

LOS KITS DE PUERTAS CORREDERAS TELESCÓPICAS JNF SON DE ACCIONAMIENTO MANUAL PARA DOS, TRES O CUATRO HOJAS, LO QUE ES IDEAL PARA ESPACIOS O LUCES PEQUEÑAS.

Se obtiene el máximo ancho de apertura posible, el sistema telescópico permite accionar algunas puertas de manera fácil y simultánea.

No hay guías en el suelo del pasaje, quedando este pasaje completamente libre.

JNF puede suministrar diferentes sellos para controlar el ruido y el flujo de aire a través de los espacios que normalmente existen en los sistemas de puertas correderas.



TELESCOPIC SLIDING DOOR SYSTEM

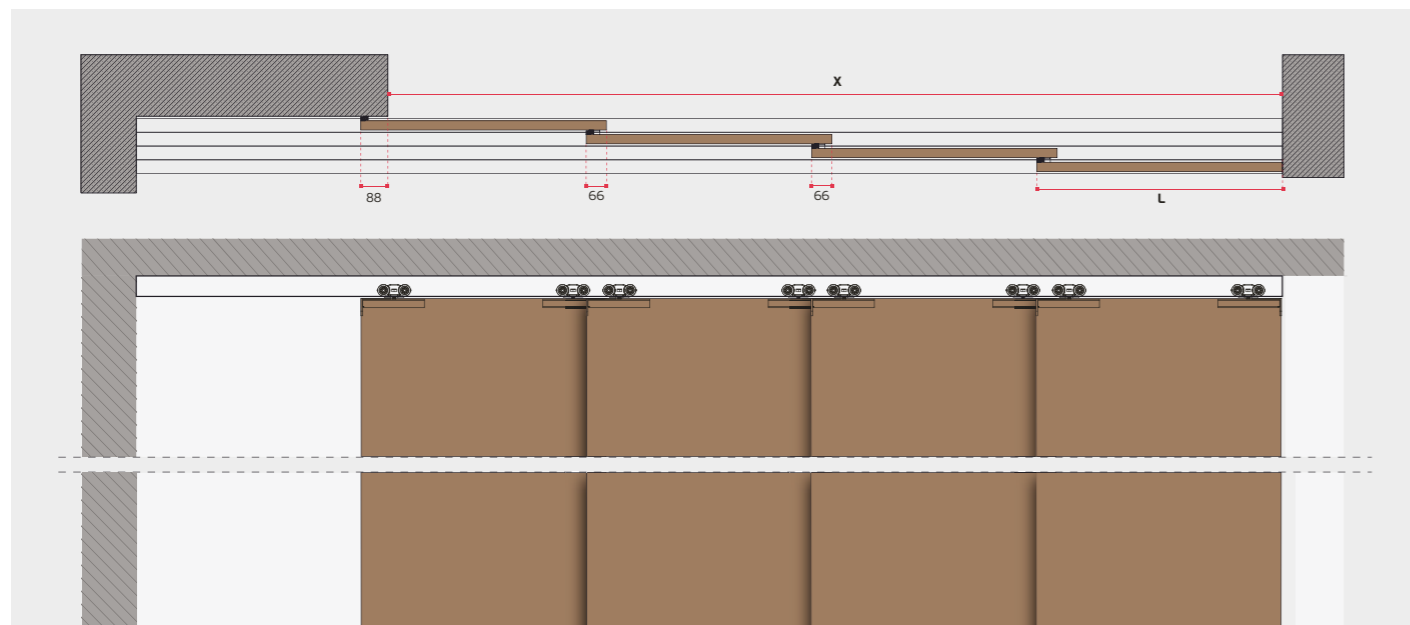
SISTEMA DE PORTAS DE CORRER TELESCÓPICAS /
 TELESCOPIC SLIDING DOOR SYSTEM /
 SISTEMA DE PUERTA CORREDERA TELESCÓPICA /



TELESCOPIC SLIDING DOOR ACOUSTIC

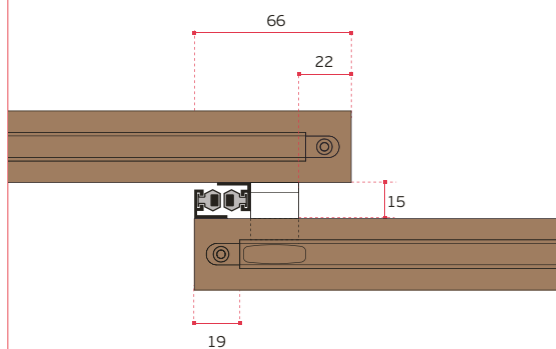
SISTEMA DE PORTAS DE CORRER TELESCÓPICAS /
 TELESCOPIC SLIDING DOORS SYSTEM /
 SISTEMA DE PUERTAS CORREDERAS TELESCÓPICAS

NEW

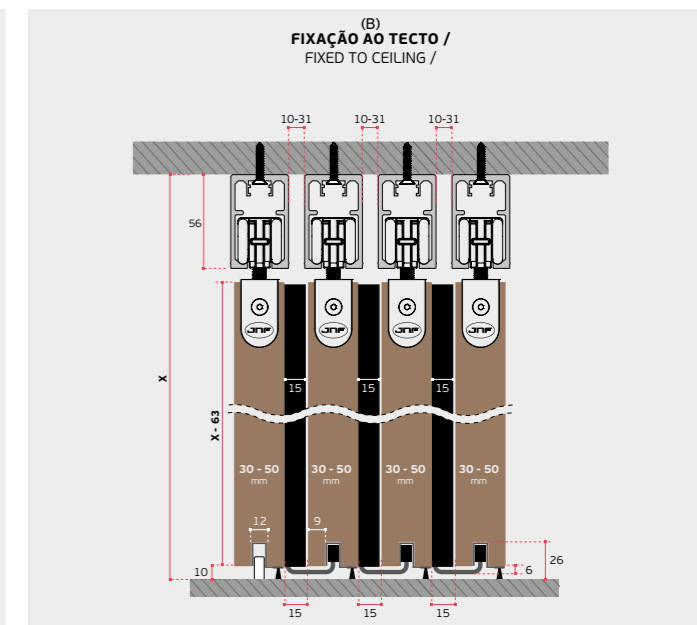
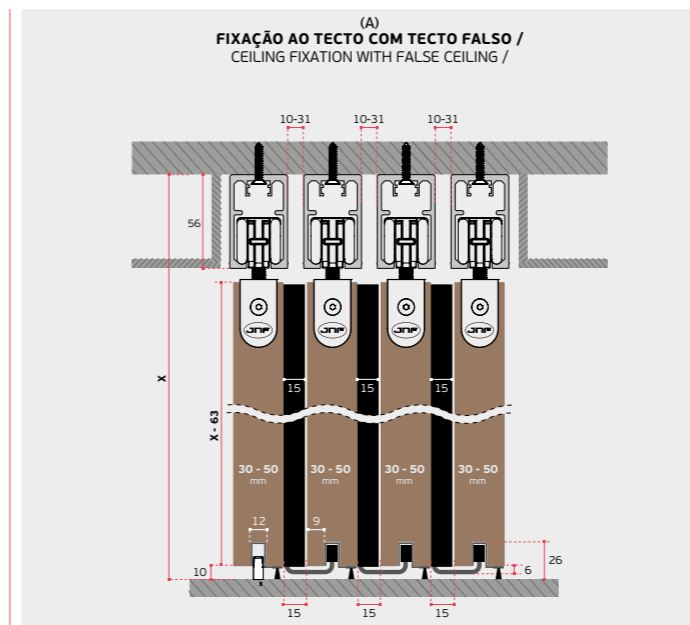


(B) FORMULA DE CÁLCULO DE DIMENSÃO DAS PORTAS /
 DOOR DIMENSION CALCULATION FORMULA /
 FÓRMULA DE CÁLCULO DE LA DIMENSIÓN DE LA PUERTA

2 PORTAS / DOORS / PUERTAS: $L = (X + 88 + 66) / 2$
 3 PORTAS / DOORS / PUERTAS: $L = (X + 88 + 132) / 3$
 4 PORTAS / DOORS / PUERTAS: $L = (X + 88 + 198) / 4$



Portas / Doors / Puertas	Perfil superior / Upper profile / Carril superior	Set roldanas / Wheels set / Set ruedas	Guia de sincronização / Sync guide / Guía de sincronización	Vedante / Guia inferior / Seal / Bottom guide / Sello / Guía inferior	Vedante magnético lateral / Side magnetic seal / Sello magnético lateral /
2	2x - IN.15.953 (1900 / 2900 / 5800 mm)	2x - IN.15.951	1x - IN.15.951.GS	2x - IN.15.951.VGI	2x - IN.15.951.VML
3	3x - IN.15.953 (1900 / 2900 / 5800 mm)	3x - IN.15.951	2x - IN.15.951.GS	3x - IN.15.951.VGI	3x - IN.15.951.VML
4	4x - IN.15.953 (1900 / 2900 / 5800 mm)	4x - IN.15.951	3x - IN.15.951.GS	4x - IN.15.951.VGI	4x - IN.15.951.VML



SISTEMA DE PORTAS DE CORRER
 TELESCÓPICAS, COM ISOLAMENTO
 ACÚSTICO.

Vedantes entre portas e ao pavimento para controlar o ruído e o fluxo de ar através das folgas que normalmente existem nos sistemas de porta de correr. O sistema de vedação entre portas usa magnéticos a toda a altura das portas, para garantir total isolamento e simultaneamente ajuda no manuseamento das mesmas.

TELESCOPIC SLIDING
 DOOR SYSTEM, WITH SOUND
 INSULATION.

Sealants between doors and to the floor to control noise and air flow through the gaps that normally exist in sliding door systems. The sealing system between doors uses magnets along the entire height of the doors, to guarantee complete isolation and at the same time help with their handling.

SISTEMA DE PUERTAS CORREDERAS
 TELESCÓPICAS, CON AISLAMIENTO
 ACÚSTICO.

Selladores entre puertas y al piso para controlar el ruido y el flujo de aire a través de los espacios que normalmente existen en los sistemas de puertas correderas. El sistema de estanqueidad entre puertas utiliza imanes a lo largo de toda la altura de las puertas, para garantizar un completo aislamiento y al mismo tiempo facilitar su manipulación.



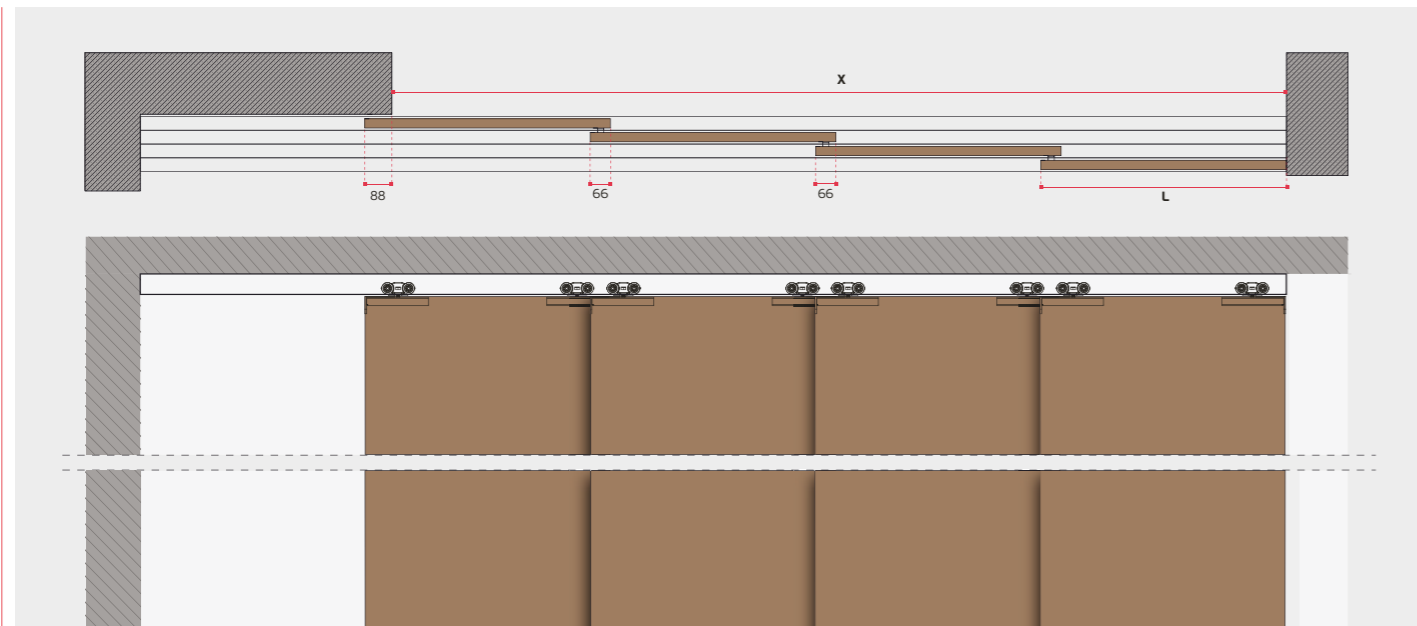
TELESCOPIC
 SLIDING DOOR
 ACOUSTIC

Imagem /
 Image / Imagen:
 3x - IN.15.953 + 3x IN.15.951 +
 2x IN.15.951.GS + 3x IN.15.951.VGI +
 3x IN.15.951.VML + 1x IN.16.302.M3

TELESCOPIC SLIDING DOOR STANDARD

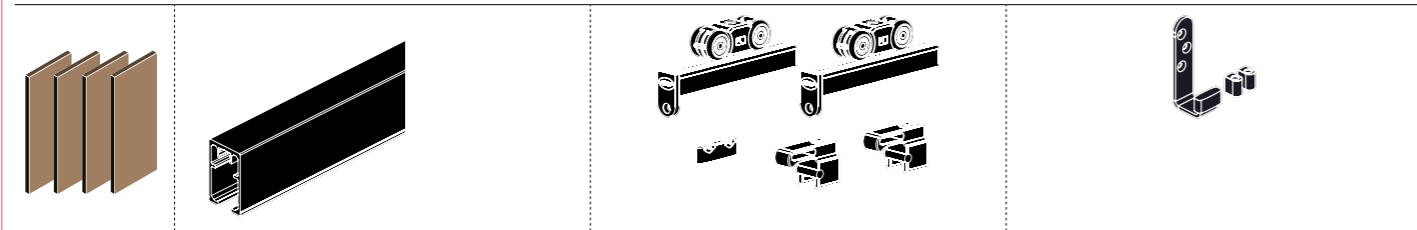
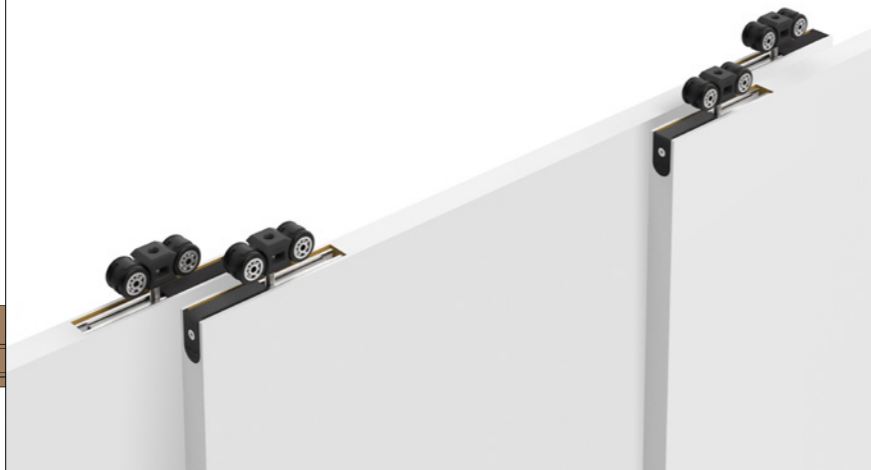
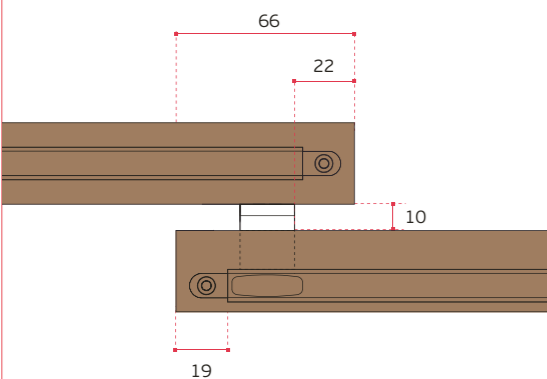
SISTEMA DE PUERTAS DE CORRER TELESCÓPICAS / TELESCOPIC SLIDING DOORS SYSTEM / SISTEMA DE PUERTAS CORREDERAS TELESCÓPICAS

NEW

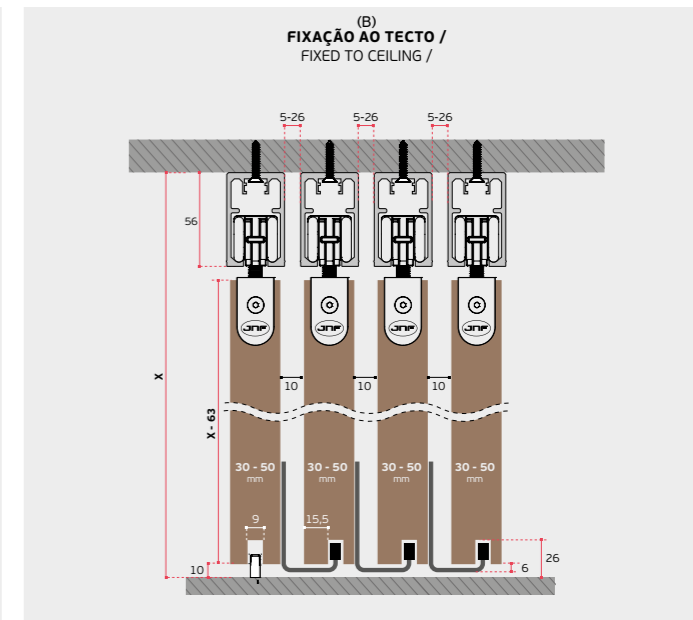
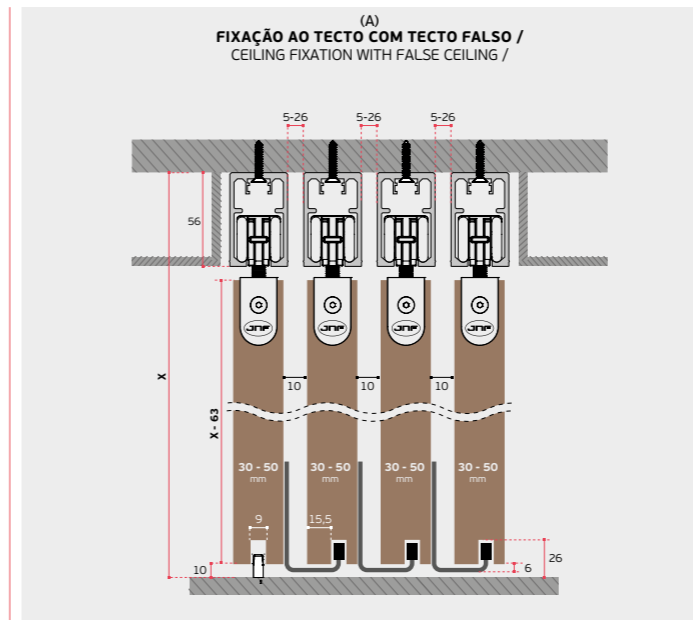


(B) FORMULA DE CÁLCULO DE DIMENSÃO DAS PORTAS / DOOR DIMENSION CALCULATION FORMULA / FÓRMULA DE CÁLCULO DE LA DIMENSIÓN DE LA PUERTA

2 PORTAS / DOORS / PUERTAS: $L = (X + 88 + 66) / 2$
 3 PORTAS / DOORS / PUERTAS: $L = (X + 88 + 132) / 3$
 4 PORTAS / DOORS / PUERTAS: $L = (X + 88 + 198) / 4$



Portas / Doors / Puertas	Perfil superior / Upper Profile / Carril superior	Set roldanas / Wheels set / Set ruedas	Guia de sincronização / Sync guide / Guía de sincronización
2	2x - IN.15.953 (1900 / 2900 / 5800 mm)	2x - IN.15.951	1x - IN.15.951.GS
3	3x - IN.15.953 (1900 / 2900 / 5800 mm)	3x - IN.15.951	2x - IN.15.951.GS
4	4x - IN.15.953 (1900 / 2900 / 5800 mm)	4x - IN.15.951	3x - IN.15.951.GS



TELESCOPIC SLIDING DOOR STANDARD

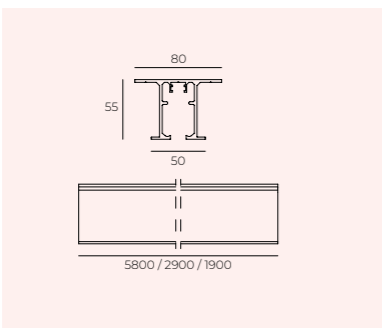
A

Acessórios para sistema oculto para portas de correr em madeira /**Accessories for hidden timber sliding doors system /****Accesorios para sistema oculto para puertas correderas en madera.**

IN.15.952.1900
IN.15.952.2900
IN.15.952.5800

Carril superior de fixação ao tecto falso / Upper track for suspended ceiling support / Carril superior con fijación al techo falso.

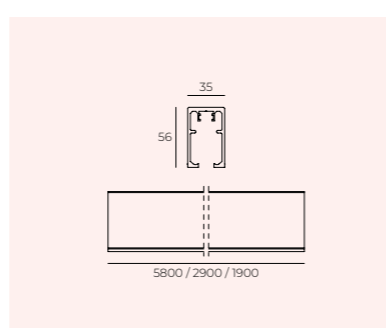
Material: Alumínio / Aluminium / Aluminio



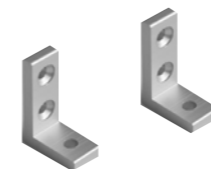
IN.15.953.1900
IN.15.953.2900
IN.15.953.5800

Carril superior de fixação ao tecto / Upper track for ceiling support / Carril superior con fijación al techo.

Material: Alumínio / Aluminium / Aluminio



IN.15.255.2
Suporte de parede / Wall support / Soporte de pared.
Material: EN 1.4301 - AISI 304

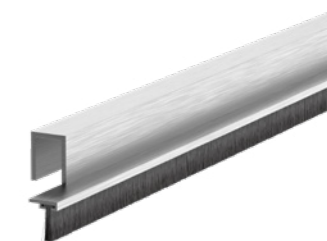


IN.15.257.2
Suporte de parede lateral / Wall lateral support / Soporte de pared lateral.
Material: Aluminium

MAGNETIC SEALS



IN.15.951.VML
Vedante magnético / limitador entre portas / Magnetic seal / stopper between doors / Sello magnético / tapón entre puertas.

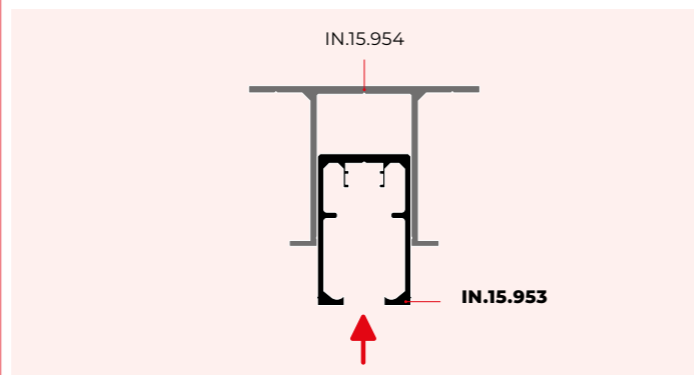
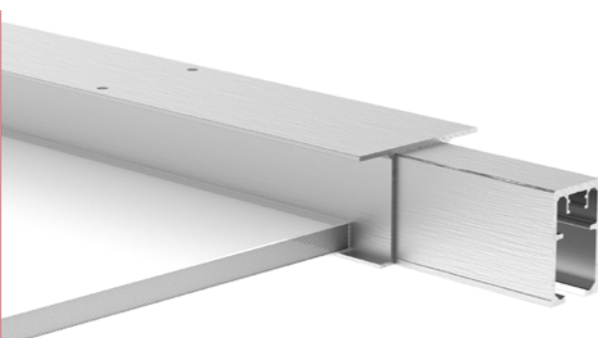
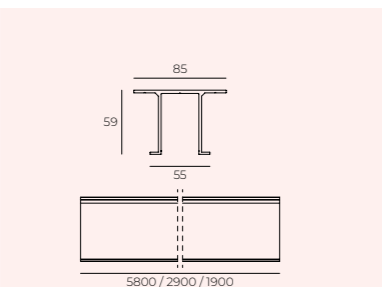


IN.15.951.VGI
Vedante / guia inferior para pavimento / Floor seal / bottom guide / Sellador de piso/guia inferior.



IN.15.954.1900
IN.15.954.2900
IN.15.954.5800

Carril superior de fixação ao tecto falso. Tem de ser aplicado em conjunto com IN.15.953 / Upper track for suspended ceiling support. Must be installed along with IN.15.953 / Carril superior con fijación al techo falso. Debe ser instalado en conjunto con IN.15.953.
Material: Alumínio / Aluminium / Aluminio



IN.15.990.60
Amortecedor com soft close para 60Kg / Soft close damper for 60Kg / Amortiguador con cierre suave para 60kg



IN.15.990.80
Amortecedor com soft close para 80Kg / Soft close damper for 80Kg / Amortiguador con cierre suave para 80kg



IN.15.990.100
Amortecedor com soft close para 100Kg / Soft close damper for 100Kg / Amortiguador con cierre suave para 100kg



IN.15.990.120
Amortecedor com soft close para 120Kg / Soft close damper for 120Kg / Amortiguador con cierre suave para 120kg

SISTEMA PARA PORTAS TRADICIONAIS / SYSTEM FOR TRADITIONAL DOORS / SISTEMA PARA PUERTAS TRADICIONALES.

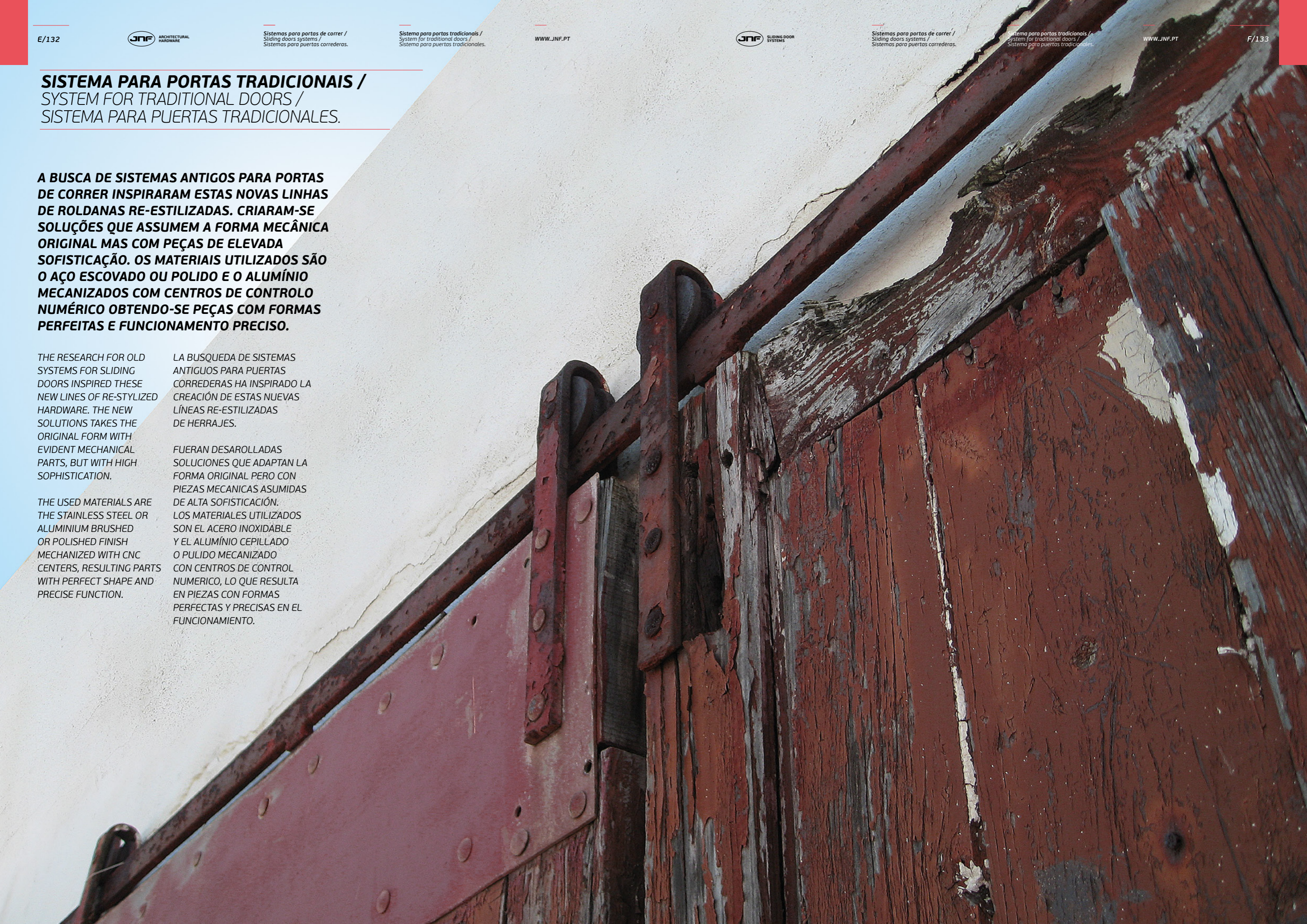
A BUSCA DE SISTEMAS ANTIGOS PARA PORTAS DE CORRER INSPIRARAM ESTAS NOVAS LINHAS DE ROLDANAS RE-ESTILIZADAS. CRIARAM-SE SOLUÇÕES QUE ASSUMEM A FORMA MECÂNICA ORIGINAL MAS COM PEÇAS DE ELEVADA SOFISTICAÇÃO. OS MATERIAIS UTILIZADOS SÃO O AÇO ESCOVADO OU POLIDO E O ALUMÍNIO MECANIZADOS COM CENTROS DE CONTROLO NUMÉRICO OBTENDO-SE PEÇAS COM FORMAS PERFEITAS E FUNCIONAMENTO PRECISO.

THE RESEARCH FOR OLD SYSTEMS FOR SLIDING DOORS INSPIRED THESE NEW LINES OF RE-STYLIZED HARDWARE. THE NEW SOLUTIONS TAKES THE ORIGINAL FORM WITH EVIDENT MECHANICAL PARTS, BUT WITH HIGH SOPHISTICATION.

THE USED MATERIALS ARE THE STAINLESS STEEL OR ALUMINIUM BRUSHED OR POLISHED FINISH MECHANIZED WITH CNC CENTERS, RESULTING PARTS WITH PERFECT SHAPE AND PRECISE FUNCTION.

LA BUSQUEDA DE SISTEMAS ANTIGOS PARA PUERTAS CORREDERAS HA INSPIRADO LA CREACIÓN DE ESTAS NUEVAS LÍNEAS RE-ESTILIZADAS DE HERRAJES.

FUERAN DESARROLLADAS SOLUCIONES QUE ADAPTAN LA FORMA ORIGINAL PERO CON PIEZAS MECANICAS ASUMIDAS DE ALTA SOFISTICACIÓN. LOS MATERIALES UTILIZADOS SON EL ACERO INOXIDABLE Y EL ALUMÍNIO CEPILLADO O PULIDO MECANIZADO CON CENTROS DE CONTROL NUMERICO, LO QUE RESULTA EN PIEZAS CON FORMAS PERFECTAS Y PRECISAS EN EL FUNCIONAMIENTO.



GRAVITY SYSTEM

SISTEMA PARA PORTAS TRADICIONAIS /
 SYSTEM FOR TRADITIONAL DOORS /
 SISTEMA PARA PUERTAS TRADICIONALES.

O fascínio de um sistema mecânico que funciona por gravidade! Aqui tudo é aparente, funcionando sem segredos, um cabo de aço encarrega-se da transmissão de movimentos, mas associa um pêndulo que se encarrega do fecho automático da porta.

O movimento de abertura da porta origina a elevação dum peso. Ao soltar a porta, esta inicia um movimento de fecho suave com amortecimento final.

Todo o processo envolve a subida dum pêndulo e a sua posterior descida arrastando a porta e criando uma harmonia mecânica de movimentos que é impossível não impressionar o observador!

Verdadeiramente um sistema intemporal e perpétuo. A porta abre operada manualmente e fecha por gravidade.

The fascination of a mechanical system that works by gravity! Here everything is running without apparent secrets, a steel cable is responsible for the transmission of movements, but combines a pendulum that is in charge of the automatic closing of the door.

The movement of the door opening produce the lifting of an weight. Releasing the door, it starts a movement of closing with a soft final damp.

The whole process involves the rise of a pendulum and its subsequent fall dragging the door and creating a line of mechanical movements that it is impossible not impress the observer!

Truly a timeless and eternal system. The door opens and closes manually operated by gravity.

La fascinacion de un sistema mecanico que funciona por gravedad! Aqui todo está funcionando sin aparente secretos, un cable de acero es el responsable de la transmision de movimientos, pero combina un pendulo que es encargado del cierre automatico de la puerta.

El movimiento de la abertura de la puerta produce la elevación de un peso. Para liberar la puerta, comienza un movimiento de cierre con un final suave amortiguado.

Todo el proceso implica la subida de un pendulo y su posterior descenso arrastrando la puerta y la creación de una serie de movimientos mecanicos que es imposible no impresionar al observador!

Verdaderamente un sistema atemporal y perpetuo. La puerta se abre y se cierra manualmente operado por la gravedad.

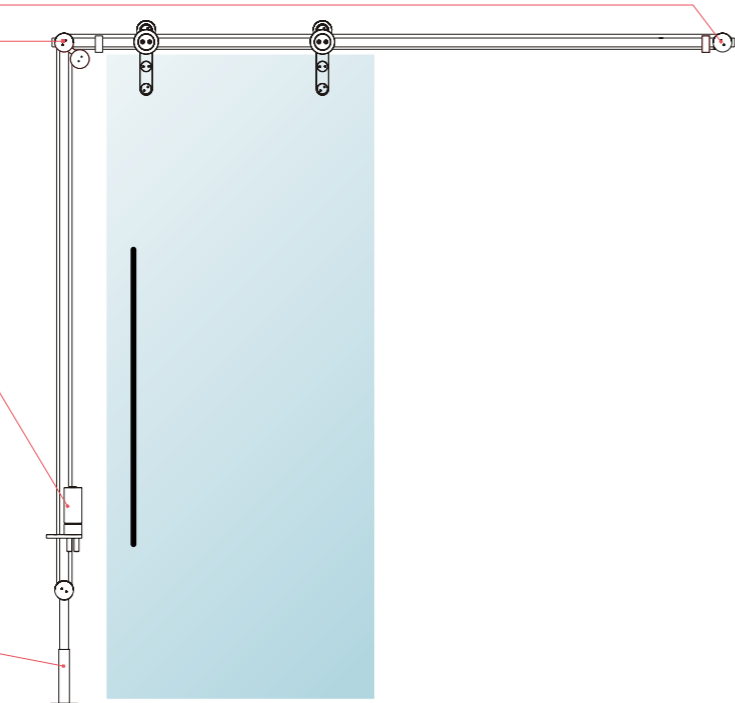
Tensionador do cabo de aço /
 Wire rope tensioner /
 Tensionador de cable de acero.

Pêndulo com amortecedor.
 Possibilidade de aumentar o peso para ajustar a velocidade de fecho e compensação do peso da porta /

Damped pendulum. Possibility of increasing weight to adjust closing speed and compensate the weight of the door /

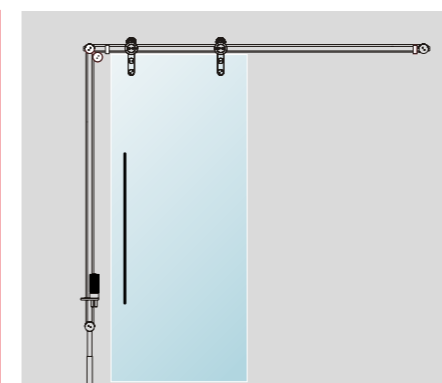
Pêndulo amortiguador.
 Posibilidad de aumentar el peso para ajustar la velocidad de cierre y compensar el peso de la puerta.

Pé ajustável /
 Adjustable feet /
 Pie ajustable.

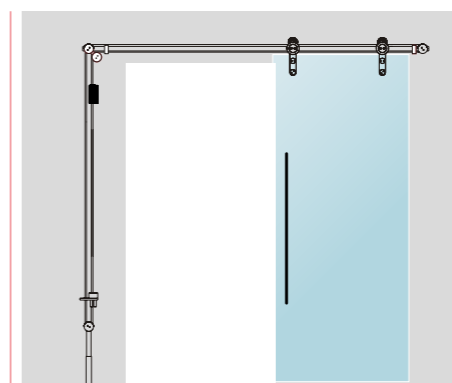


GRAVITY SLIDING SYSTEM

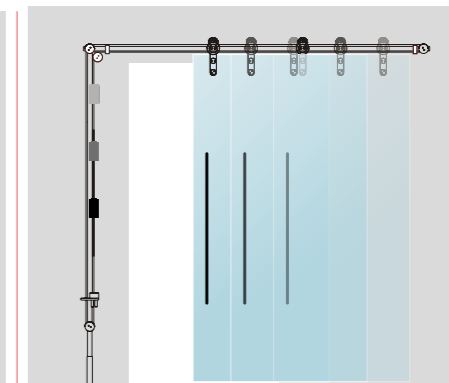
O FASCÍNIO DE UM SISTEMA MECÂNICO QUE FUNCIONA POR GRAVIDADE!
 THE FASCINATION OF A MECHANICAL SYSTEM THAT WORKS BY GRAVITY!
 LA FASCINACION DE UN SISTEMA MECANICO QUE FUNCIONA POR GRAVEDAD!



STAGE 1
 Porta fechada /
 Closed door /
 Puerta cerrada.



STAGE 2
 Porta aberta, o contrapeso sobe /
 Door open, counterweight goes up /
 Puerta abierta, contrapeso sube.

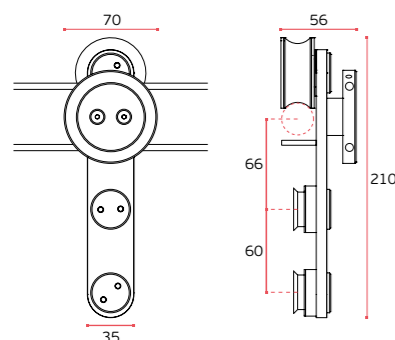


STAGE 3
 A porta fecha automaticamente usando a gravidade. O contrapeso ao chegar ao fim de curso é amortecido /
 The door closes automatically using gravity. The counterweight upon reaching the end of the course is damped /
 La puerta se cierra automaticamente por gravedad. El contrapeso al llegar al final del recorrido se amortigua.

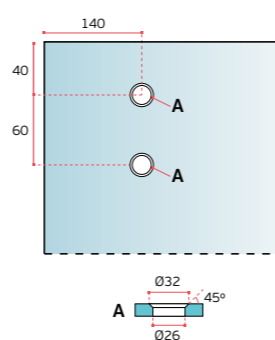
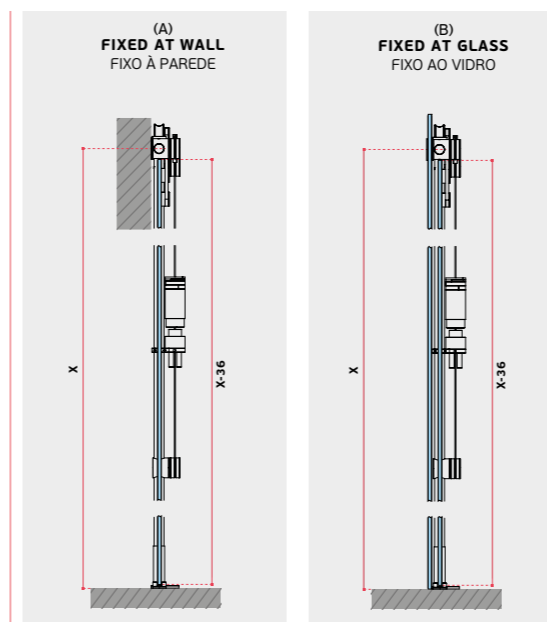
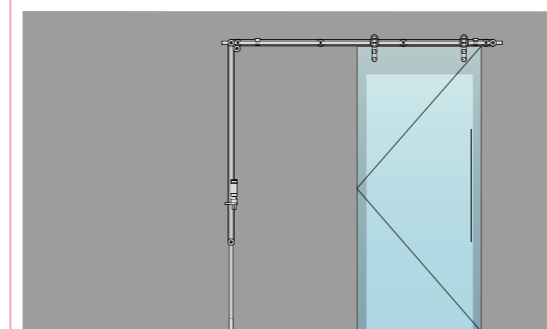
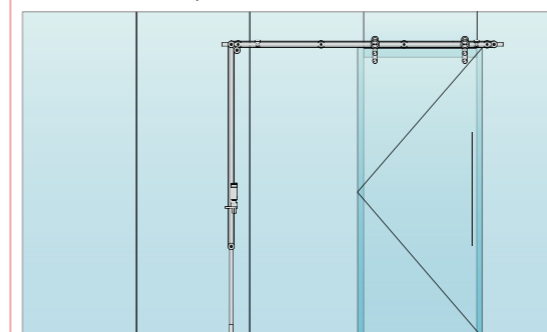
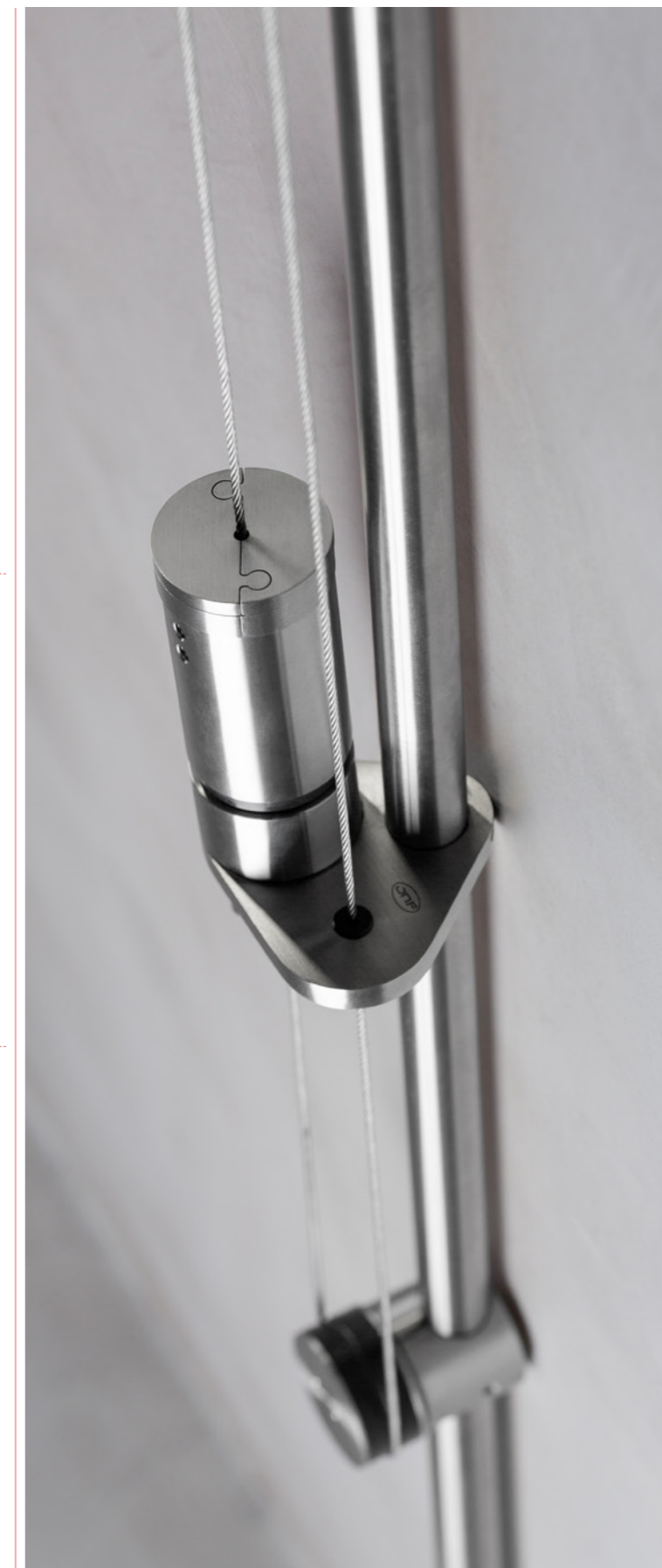


GRAVITY SYSTEMSISTEMA PARA PORTAS TRADICIONAIS /
SYSTEM FOR TRADITIONAL DOORS /
SISTEMA PARA PUERTAS TRADICIONALES.

Ø 25mm

GRAVITY SYSTEM FOR GLASS**IN.15.302**Conjunto completo para porta de vidro
com largura de 800 a 1000mm.Peso máximo de porta: 120kg
Espessura da porta de vidro: 8 - 12mm
Material: EN 1.4301 - AISI 304
(porta não incluída)**IN.15.302**Complete set for glass doors
with a width of 800 to 1000mm.Maximum door weight: 120kg
Glass door thickness: 8 - 12mm
Material: EN 1.4301 - AISI 304
(door not included)**IN.15.302**Juego completo para puerta de cristal
con ancho de 800 a 1000mm.Peso máximo de la puerta: 120kg
Espesor de la puerta de cristal: 8 - 12mm
Material: EN 1.4301 - AISI 304
(puerta no incluida)

VIDRO / GLASS / CRISTAL	X
8mm	18mm
10mm	16mm
12mm	14mm

Medidas dos furos a efectuar no vidro /
Dimensions of the holes to be made in the glass /
Medidas de los taladros a realizar en el cristal**(A) FIXO À PAREDE /**
FIXED TO THE WALL / FIJADO A LA PARED**1x IN.15.302**
Conjunto completo para porta de vidro /
Complete set for glass sliding door /
Conjunto completo para puertas correderas.**(B) FIXO NO VIDRO /**
FIXED ON THE GLASS / FIJADO EN EL CRISTAL**1x IN.15.302**
Conjunto completo para porta de vidro /
Complete set for glass sliding door /
Conjunto completo para puertas correderas.**4x IN.15.017**
Fixadores para vidro /
Glass fixings / Fijadores para cristal

SISTEMA MODULAR PARA PORTAS DE CORRER - Ø25mm

MODULAR SYSTEM FOR SLIDING DOORS - Ø25mm

SISTEMA MODULAR PARA PUERTAS CORREDERAS - Ø25mm

ESTE INOVADOR SISTEMA PARA PORTAS DE CORRER PERMITE UMA MODULARIDADE DE INSTALAÇÃO SEM LIMITES.

É possível criar portas de correr com as ferragens visíveis em quase todas as situações, isto graças à existência dum vasto leque de fixações, tais como suporte à parede, nos topos, ao tecto, duplo, e ainda a combinação de todas estas alternativas.

O sistema pode ser aplicado em espaços sem que estes tenham sido pensados especificamente para receber uma porta de correr, ou seja, pode ser aplicado sem que seja necessário criar novas estruturas ou mesmo alterar as existentes.

O carril para os rodízios é tubular de diâmetro 25mm e pode assumir qualquer dimensão, acrescentando tubos e uniões, o limite para a estrutura torna-se inexistente. Mesmo com os tubos fornecidos com medidas fixas, é possível criar o sistema com uma medida específica, pois os tubos podem ser cortados no local e da mesma forma fixos às uniões.

Estes tubos tem diâmetro 25mm, e uma parede de 2mm, o que lhes confere uma grande resistência e capacidade de sustentar portas até 120kg. Para que o sistema seja o mais silencioso e suave todos os tubos e uniões são rectificadas, desta forma os rodízios movimentam-se nas juntas sem qualquer vibração ou ruído. Existe a possibilidade de fixar o sistema a uma parede de vidro, dando uma grande liberdade de aplicações, desde espaços públicos, a compartimentação de escritórios, uso em habitações, casas de banho, servindo de resguardo de banheira, etc.

A JNF disponibiliza dois sistemas de rodízios, um para portas de vidro e um outro para portas de madeira, alumínio ou metálicas. Ambos os sistemas possuem rolamentos e um revestimento de nylon, que em sincronia com o tubo e uniões conferem um deslizar perfeito, silencioso e preciso. Todos os componentes metálicos são produzidos em aço inox, o que permite a sua instalação em qualquer espaço interior ou exterior.

THIS INNOVATIVE SYSTEM FOR SLIDING DOORS ALLOWS A MODULARITY OF INSTALLATION WITHOUT LIMITS.

It is possible to create sliding doors with visible hardware in almost all situations, thanks to the existence of a wide range of fittings, such as support to the wall, to the terminals, to the ceiling, double track, and even the combination of all these alternatives.

The system can be applied in spaces that have not been specifically designed to receive a sliding door, that is, it can be applied without the need to create new structures or even change existing ones.

The railing for the casters is made by tube with diameter 25mm and can assume any dimension, adding tubes and connectors, the limit for the structure becomes inexistent. Even with the supplied tubes with fixed measures, it is possible to create the system with a specific size, therefore the tubes can be cutted in the place and in the same way fixed to the connectors.

These tubes have diameter 25mm, and a wall thickness of 2 mm giving great resistance and capacity to the system allowing to hold doors up to 120kg. In order to warranty a very smooth, silent and precise running of the doors, all the tubes and connections are rectified, allowing that when passing the casters in the meeting points do not create any vibration or noise. It's possible to fix the system to a glass wall, giving a great freedom of applications, since public spaces, the creation of privacy areas in offices, to be used at private homes, bathrooms, shower cabinets, etc.

JNF provides two systems of casters, one for glass doors and one for timber, aluminium or metallic doors. Both the systems it's provided with ball bearings and a nylon wheels, that together with the tube and connectors confers a perfect sliding function. All the metallic components are produced in stainless steel, that allows its installation in any interior or exterior areas.

ESTE SISTEMA INOVADOR PARA PUERTAS CORREDERAS PERMITE UNA MODULACIÓN DE LA INSTALACION SIN LIMITES.

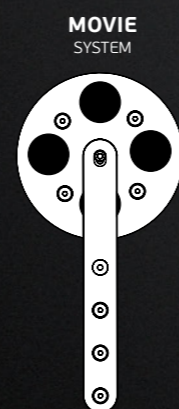
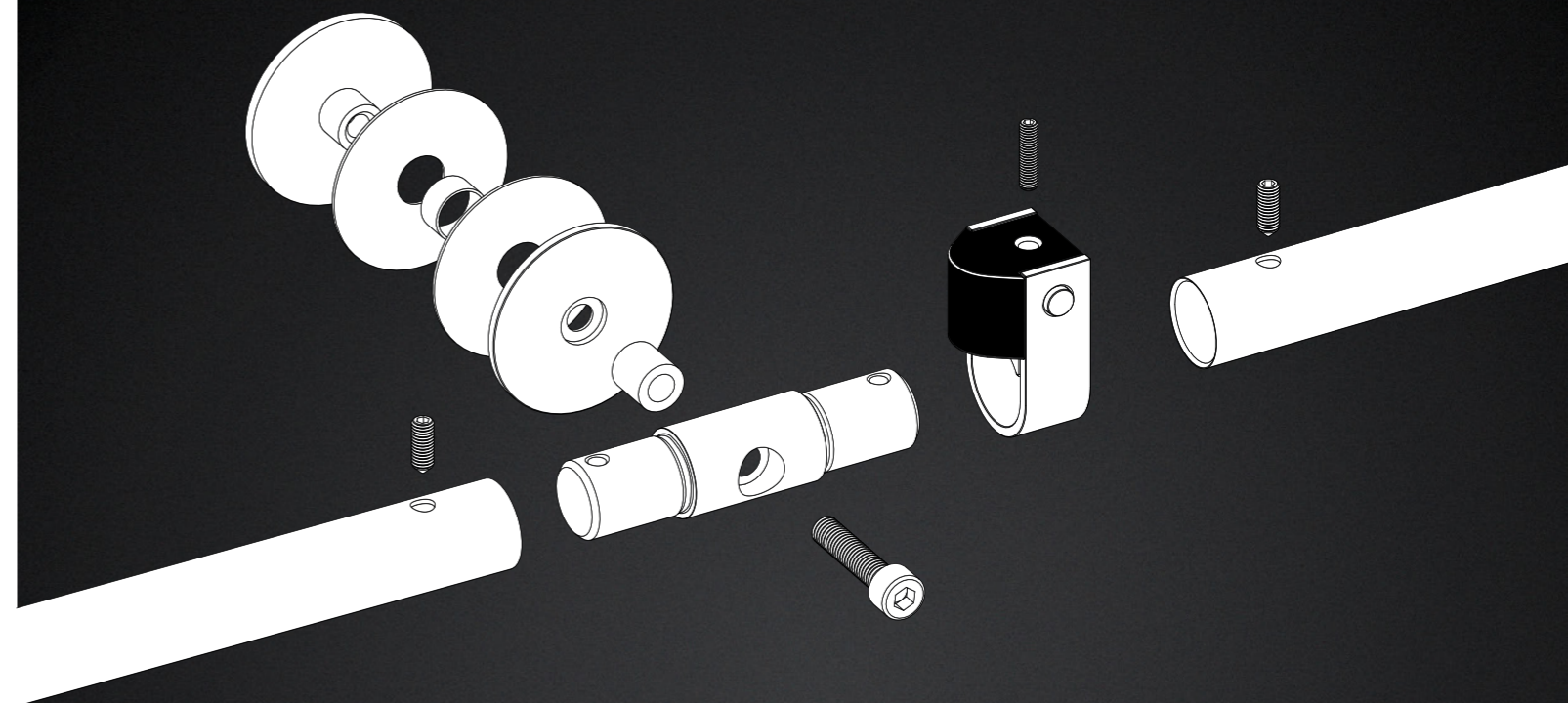
Es posible crear puertas correderas con herraje visible en casi todas las situaciones, esta posibilidad se debe gracias a la existencia de una gama extensa de sujeciones, directo a pared, o laterales, en el techo, doble hoja, y tambien la combinación de todas estas alternativas.

Este sistema se puede aplicar en cualquier espacio incluso en los que no han sido creados para recibir una puerta corredera, no es necesario crear nuevas estructuras o modificar las existentes.

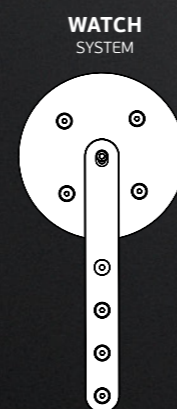
La guia corredera es hecha en tubo con el diametro 25 mm y puede asumir cualquier ancho, agregando los tubos y los conectores el limite para la estructura es inexistente. Mientras los tubos sean suministrados con medidas fijas, es posible crear el sistema con un tamaño distinto, para eso basta en obra, cortar y conectar los tubos por intermedio de los conectores.

Las guías tubulares son de diametro 25mm y un espesor de pared de 2mm que garantizan gran resistencia y capacidad al sistema permitiendo colgar puertas hasta 120kg. El funcionamiento es suave, silencioso y exacto gracias a todos los tubos y las conexiones haber sido rectificadas permitiendo a las ruedas pasar los conectores en los puntos de la reunion sin ninguna vibracion o ruido. Es posible fijar el sistema a una pared de cristal, dando una gran libertad de usos, desde espacios públicos, la creacion de areas de aislamiento en oficinas, viviendas, mamparas de ducha, etc.

JNF dispone de dos sistemas de ruedas, uno para puertas de cristal y uno para puertas de madera, aluminio metálicas. Ambos los sistemas son equipados con rodamientos de bolas y una cubierta de nylon. Todos los componentes metálicos se producen en acero inoxidable, permite su instalacion en cualquier area interior o exterior.



MOVIE SYSTEM



WATCH SYSTEM



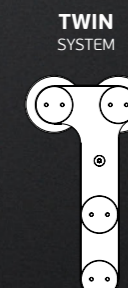
UNO SYSTEM



FIRST ONE SYSTEM



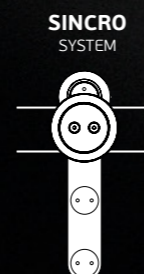
BALANCE SYSTEM



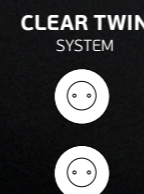
TWIN SYSTEM



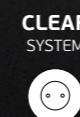
ROLLERBLADE SYSTEM



SINCRO SYSTEM



CLEAR TWIN SYSTEM



CLEAR SYSTEM

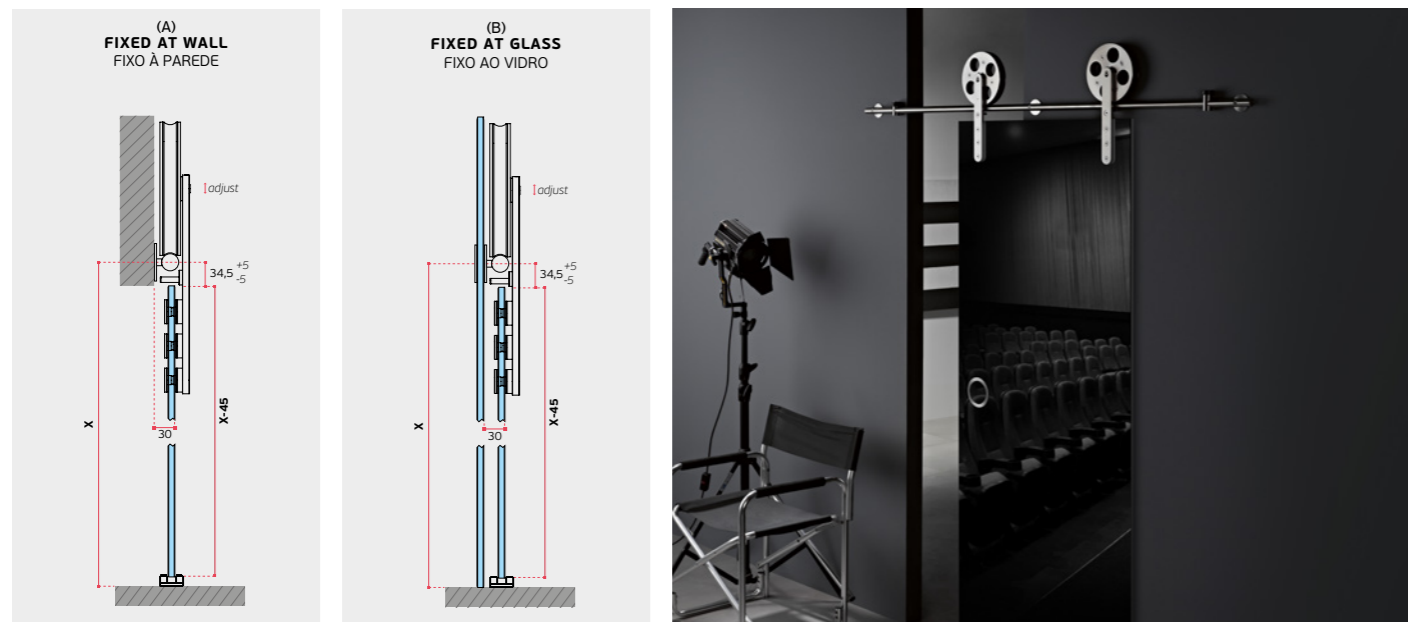
MOVIE System - P. 140
 WATCH System - P. 144
 UNO System - P. 148
 FIRST ONE System - P. 152
 BALANCE System - P. 156
 TWIN System - P. 158
 ROLLERBLADE System - P. 162
 SINCRO System - P. 166
 CLEAR TWIN System - P. 170
 CLEAR System - P. 172

MOVIE SYSTEM

SISTEMA MODULAR PARA PORTAS DE CORRER - Ø25mm
MODULAR SYSTEM FOR SLIDING DOORS - Ø25mm
SISTEMA MODULAR PARA PUERTAS CORREDERAS - Ø25mm

200
kg8-12
mmEN
1.4301

MODULAR



(A) FIXO À PAREDE /
FIXED TO THE WALL /
FIJADO A LA PARED

CARRIL / RAIL
1900mm

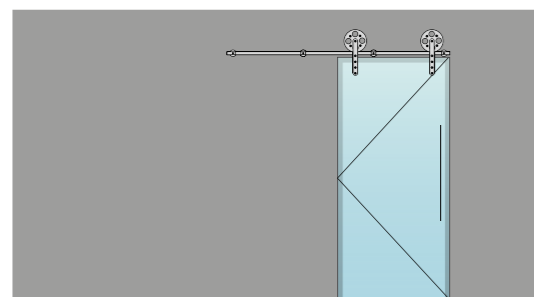
(A) FIXAÇÃO À PAREDE /
FIXED TO THE WALL /
FIJADO A LA PARED

CARRIL / RAIL
3700mm

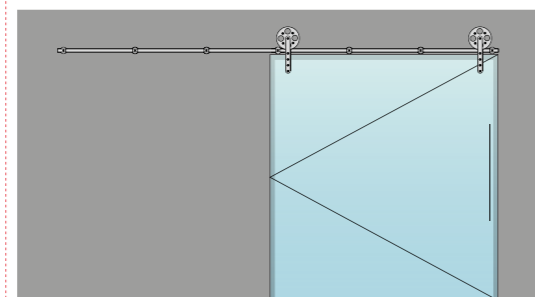
(*)
Esquema com exemplo de carril com
3700mm, este sistema é modular
podendo ser adicionados ou retirados
elementos para obter outras dimensões.
As referências com (*) são variáveis
segundo as dimensões pretendidas /

Diagram with example of rail with 3700mm,
this system is modular and elements
can be added or removed to obtain other
dimensions. References with (*) are variable
according to the intended dimension /

Esquema com exemplo de carril com 3700mm,
este sistema es modular y se pueden añadir
o quitar elementos para obtener otras
dimensiones. Las referencias con (*) son
variables según la dimensión prevista.



1x IN.15.203 - Roldanas / Wheels / Ruedas
2x IN.15.012(*) - Conectores terminais /
Terminal connectors / Conectores terminales
2x IN.15.011(*) - Conectores / Connectors / Conectores
3x IN.15.030(*) - Tubo standard / Standard tube / Tubo estándar
(Ø25x560mm)



1x IN.15.203 - Roldanas / Wheels / Ruedas
2x IN.15.012(*) - Conectores terminais /
Terminal connectors / Conectores terminales
5x IN.15.011(*) - Conectores / Connectors / Conectores
6x IN.15.030(*) - Tubo standard / Standard tube / Tubo estándar
(Ø25x560mm)

(B) FIXO NO VIDRO /
FIXED ON THE GLASS /
FIJADO EN EL CRISTAL

CARRIL / RAIL
1900mm

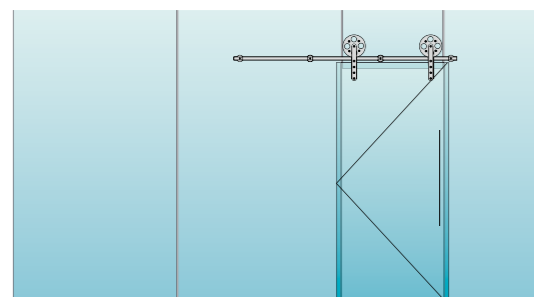
(B) FIXO NO VIDRO /
FIXED ON THE GLASS / FIJADO EN EL CRISTAL

CARRIL / RAIL
3700mm

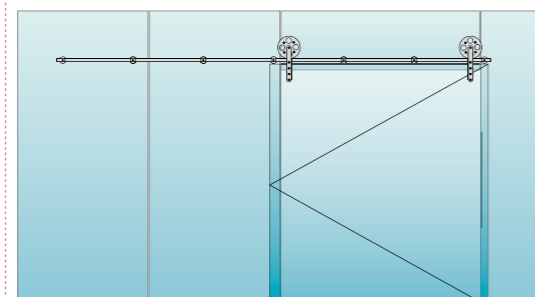
(*)
Esquema com exemplo de carril com
3700mm, este sistema é modular
podendo ser adicionados ou retirados
elementos para obter outras dimensões.
As referências com (*) são variáveis
segundo as dimensões pretendidas /

Diagram with example of rail with 3700mm,
this system is modular and elements
can be added or removed to obtain other
dimensions. References with (*) are variable
according to the intended dimension /

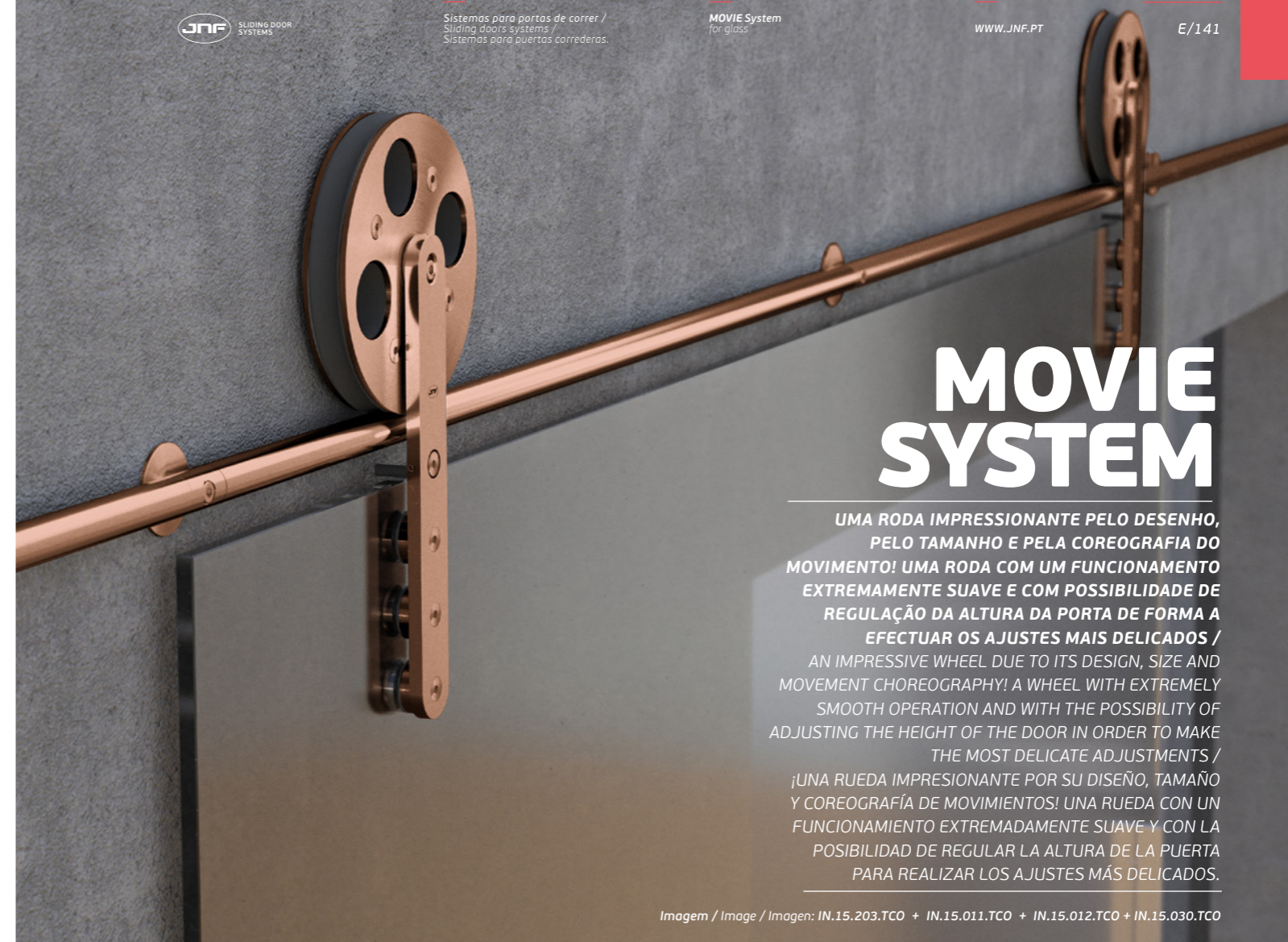
Esquema com exemplo de carril com 3700mm,
este sistema es modular y se pueden añadir
o quitar elementos para obtener otras
dimensiones. Las referencias con (*) son
variables según la dimensión prevista.



1x IN.15.203 - Roldanas / Wheels / Ruedas
2x IN.15.012(*) - Conectores terminais /
Terminal connectors / Conectores terminales
2x IN.15.011(*) - Conectores / Connectors / Conectores
4x IN.15.017(*) - Fixadores para vidro / Glass fixings / Fijadores para cristal
3x IN.15.030(*) - Tubo standard /
Standard tube / Tubo estándar (Ø25x560mm)



1x IN.15.203 - Roldanas / Wheels / Ruedas.
2x IN.15.012(*) - Conectores terminais /
Terminal connectors / Conectores terminales.
5x IN.15.011(*) - Conectores / Connectors / Conectores
7x IN.15.017(*) - Fixadores para vidro / Glass fixings / Fijadores para cristal
6x IN.15.030(*) - Tubo standard /
Standard tube / Tubo estándar (Ø25x560mm)



MOVIE SYSTEM

UMA RODA IMPRESSIONANTE PELO DESENHO,
PELO TAMANHO E PELA COREOGRAFIA DO
MOVIMENTO! UMA RODA COM UM FUNCIONAMENTO
EXTREMAMENTE SUAVE E COM POSSIBILIDADE DE
REGULAÇÃO DA ALTURA DA PORTA DE FORMA A
EFFECTUAR OS AJUSTES MAIS DELICADOS /
AN IMPRESSIVE WHEEL DUE TO ITS DESIGN, SIZE AND
MOVEMENT CHOREOGRAPHY! A WHEEL WITH EXTREMELY
SMOOTH OPERATION AND WITH THE POSSIBILITY OF
ADJUSTING THE HEIGHT OF THE DOOR IN ORDER TO MAKE
THE MOST DELICATE ADJUSTMENTS /
¡UNA RUEDA IMPRESIONANTE POR SU DISEÑO, TAMAÑO
Y COREOGRAFÍA DE MOVIMIENTOS! UNA RUEDA CON UN
FUNCIONAMIENTO EXTREMADAMENTE SUAVE Y CON LA
POSIBILIDAD DE REGULAR LA ALTURA DE LA PUERTA
PARA REALIZAR LOS AJUSTES MÁS DELICADOS.

Imagem / Image / Imagen: IN.15.203.TCO + IN.15.011.TCO + IN.15.012.TCO + IN.15.030.TCO

MOVIE SYSTEM FOR GLASS DOORS

.TB .TG .TCO .TCH

IN.15.203

2x Roldanas
2x Batentes
1x Guia de pavimento
Peso máximo de porta: 200kg (*)
Espessura de porta: 8 - 12mm
Material: EN 1.4301 - AISI 304

Opcional: pvd titanium black (.TB),
gold (.TG), copper (.TCO), chocolate (.TCH)

IN.15.203

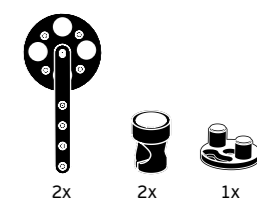
2x Wheels
2x Stoppers
1x Floor guide
Maximum door weight: 200kg (*)
Door thickness: 8 - 12mm
Material: EN 1.4301 - AISI 304

Optional: pvd titanium black (.TB),
gold (.TG), copper (.TCO), chocolate (.TCH)

IN.15.203

2x Ruedas
2x Frenos
1x Guia de suelo
Peso maximo de puerta: 200kg (*)
Espesor de la puerta: 8 - 12mm
Material: EN 1.4301 - AISI 304

Opcional: pvd titanium black (.TB),
gold (.TG), copper (.TCO), chocolate (.TCH)

Max:
200kg

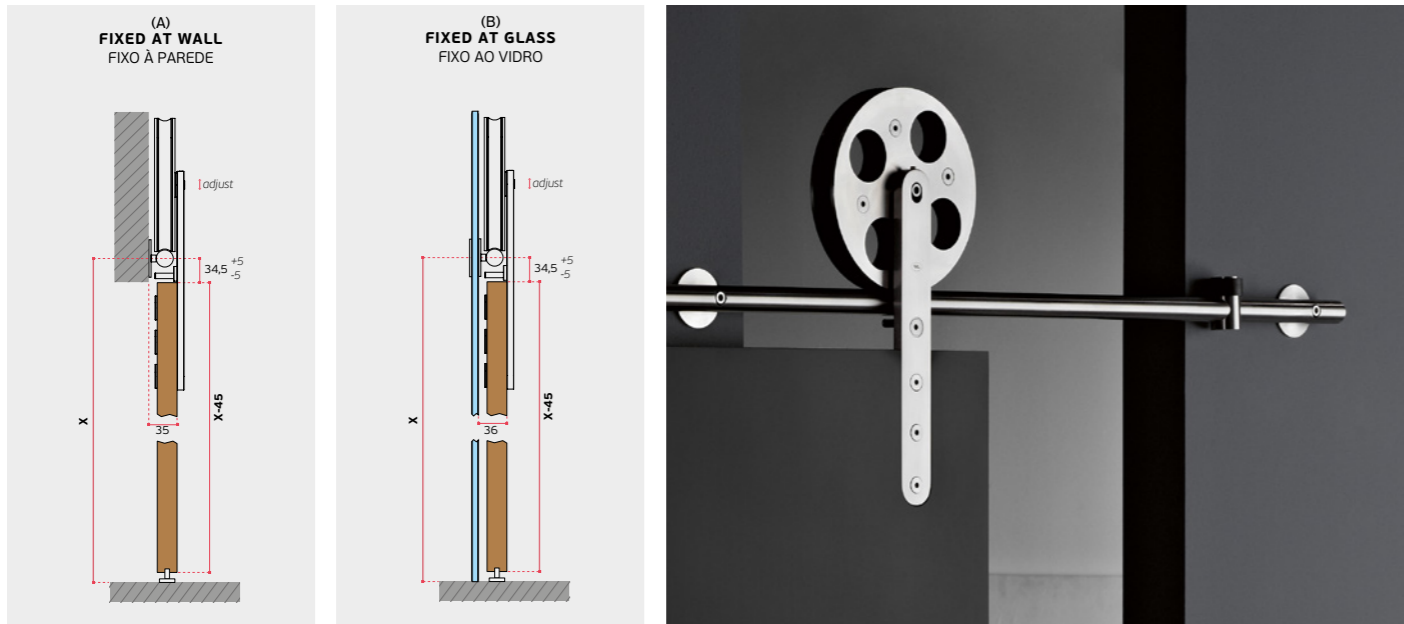
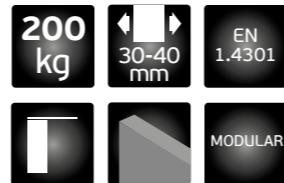
Ø 25mm

Max:
120kg

Ø 25mm

MOVIE SYSTEM

SISTEMA MODULAR PARA PORTAS DE CORRER - Ø25mm
 MODULAR SYSTEM FOR SLIDING DOORS - Ø25mm
 SISTEMA MODULAR PARA PUERTAS CORREDERAS - Ø25mm



(A) FIXO À PAREDE /
 FIXED TO THE WALL /
 FIJADO A LA PARED

CARRIL / RAIL
 1900mm

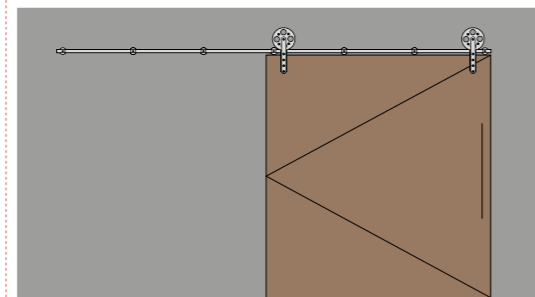
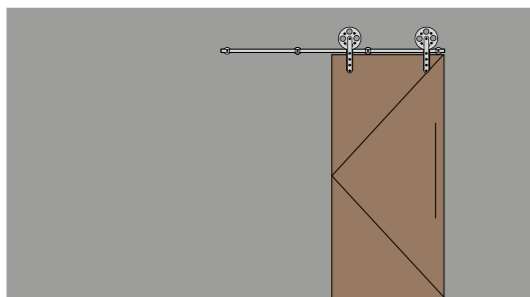
(A) FIXAÇÃO À PAREDE /
 FIXED TO THE WALL /
 FIJADO A LA PARED

CARRIL / RAIL
 3700mm

(*)
 Esquema com exemplo de carril com 3700mm, este sistema é modular podendo ser adicionados ou retirados elementos para obter outras dimensões. As referências com (*) são variáveis segundo as dimensões pretendidas /

Diagram with example of rail with 3700mm, this system is modular and elements can be added or removed to obtain other dimensions. References with (*) are variable according to the intended dimension /

Esquema con ejemplo de carril con 3700mm, este sistema es modular y se pueden añadir o quitar elementos para obtener otras dimensiones. Las referencias con (*) son variables según la dimensión prevista.



1x IN.15.201 - Roldanas / Wheels / Ruedas
 2x IN.15.012(*) - Conectores terminais / Terminal connectors / Conectores terminales
 2x IN.15.011(*) - Conectores / Connectors / Conectores
 3x IN.15.030(*) - Tubo standard / Standard tube / Tubo estándar (Ø25x560mm)

1x IN.15.201 - Roldanas / Wheels / Ruedas
 2x IN.15.012(*) - Conectores terminais / Terminal connectors / Conectores terminales
 5x IN.15.011(*) - Conectores / Connectors / Conectores
 6x IN.15.030(*) - Tubo standard / Standard tube / Tubo estándar (Ø25x560mm)

(B) FIXO NO VIDRO /
 FIXED ON THE GLASS /
 FIJADO EN EL CRISTAL

CARRIL / RAIL
 1900mm

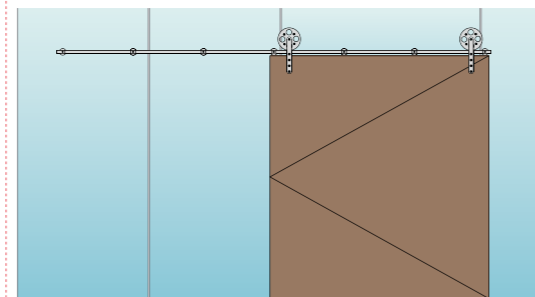
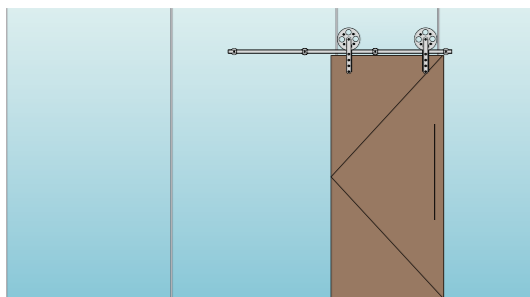
(B) FIXO NO VIDRO /
 FIXED ON THE GLASS /
 FIJADO EN EL CRISTAL

CARRIL / RAIL
 3700mm

(*)
 Esquema com exemplo de carril com 3700 mm, este sistema é modular podendo ser adicionados ou retirados elementos para obter outras dimensões. As referências com (*) são variáveis segundo as dimensões pretendidas /

Diagram with example of rail with 3700mm, this system is modular and elements can be added or removed to obtain other dimensions. References with (*) are variable according to the intended dimension /

Esquema con ejemplo de carril con 3700mm, este sistema es modular y se pueden añadir o quitar elementos para obtener otras dimensiones. Las referencias con (*) son variables según la dimensión prevista.



1x IN.15.201 - Roldanas / Wheels / Ruedas
 2x IN.15.012(*) - Conectores terminais / Terminal connectors / Conectores terminales
 2x IN.15.011(*) - Conectores / Connectors / Conectores
 4x IN.15.017(*) - Fixadores para vidro / Glass fixings / Fijadores para cristal
 3x IN.15.030(*) - Tubo standard / Standard tube / Tubo estándar (Ø25x560mm)

1x IN.15.201 - Roldanas / Wheels / Ruedas
 2x IN.15.012(*) - Conectores terminais / Terminal connectors / Conectores terminales
 5x IN.15.011(*) - Conectores / Connectors / Conectores
 7x IN.15.017(*) - Fixadores para vidro / Glass fixings / Fijadores para cristal
 6x IN.15.030(*) - Tubo standard / Standard tube / Tubo estándar (Ø25x560mm)

MOVIE SYSTEM

UMA RODA IMPRESSIONANTE PELO DESENHO, PELO TAMANHO E PELA COREOGRAFIA DO MOVIMENTO! UMA RODA COM UM FUNCIONAMENTO EXTREMAMENTE SUAVE E COM POSSIBILIDADE DE REGULAÇÃO DA ALTURA DA PORTA DE FORMA A EFECTUAR OS AJUSTES MAIS DELICADOS / AN IMPRESSIVE WHEEL DUE TO ITS DESIGN, SIZE AND MOVEMENT CHOREOGRAPHY! A WHEEL WITH EXTREMELY SMOOTH OPERATION AND WITH THE POSSIBILITY OF ADJUSTING THE HEIGHT OF THE DOOR IN ORDER TO MAKE THE MOST DELICATE ADJUSTMENTS /

¡UNA RUEDA IMPRESIONANTE POR SU DISEÑO, TAMAÑO Y COREOGRAFÍA DE MOVIMIENTOS! UNA RUEDA CON UN FUNCIONAMIENTO EXTREMADAMENTE SUAVE Y CON LA POSIBILIDAD DE REGULAR LA ALTURA DE LA PUERTA PARA REALIZAR LOS AJUSTES MÁS DELICADOS.

MOVIE SYSTEM FOR TIMBER DOORS

IN.15.201

2x Roldanas
 2x Batentes
 1x Guia de pavimento
 Peso máximo de porta: 200kg (*)
 Espessura de porta: 30 - 40mm
 Material: EN 1.4301 - AISI 304

Opcional: pvd titanium black (.TB), gold (.TG), copper (.TCO), chocolate (.TCH)

IN.15.201

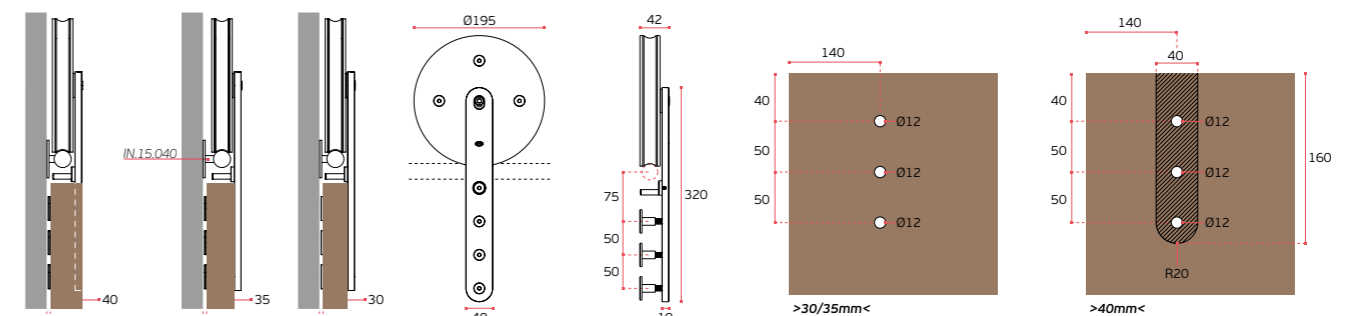
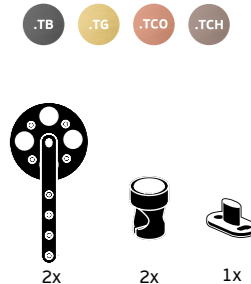
2x Wheels
 2x Stoppers
 1x Floor guide
 Maximum door weight: 200kg (*)
 Door thickness: 30 - 40mm
 Material: EN 1.4301 - AISI 304

Optional: pvd titanium black (.TB), gold (.TG), copper (.TCO), chocolate (.TCH)

IN.15.201

2x Ruedas
 2x Frenos
 1x Guia de suelo
 Peso máximo de la puerta: 200kg (*)
 Espesor de la puerta: 30 - 40mm
 Material: EN 1.4301 - AISI 304

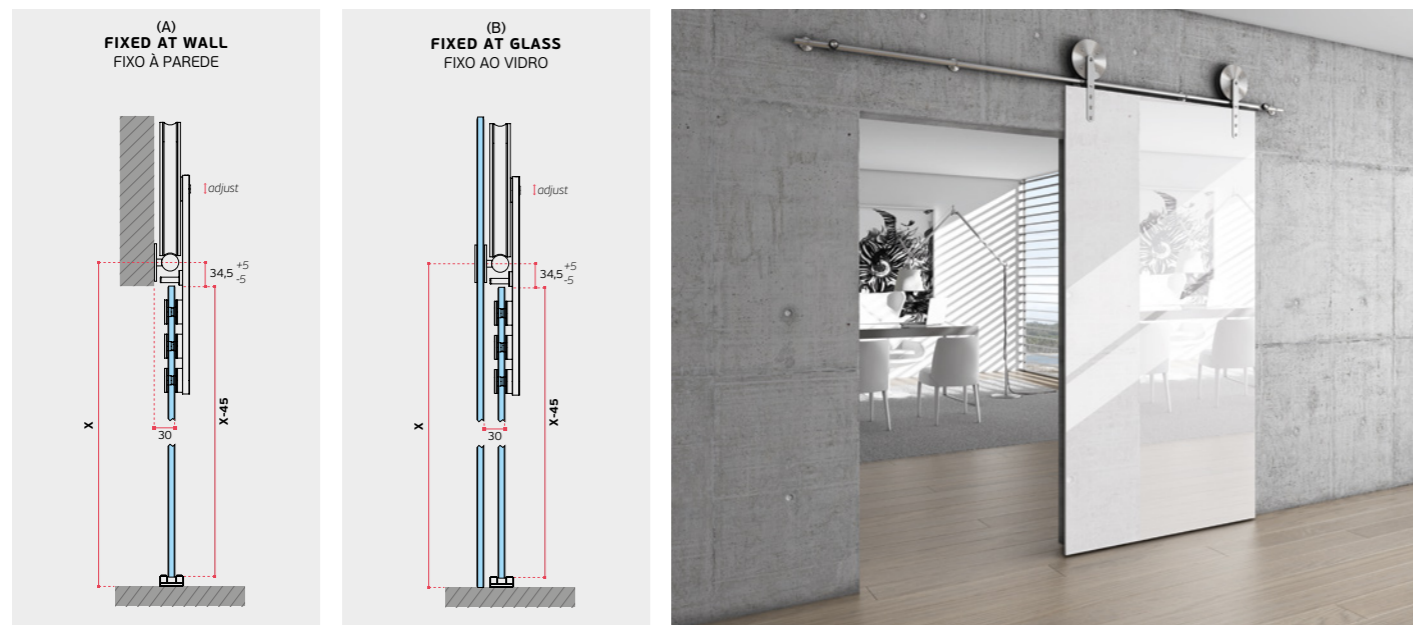
Opcional: pvd titanium black (.TB), gold (.TG), copper (.TCO), chocolate (.TCH)



Max: 200kg
 Ø 25mm
 Max: 120kg
 Ø 25mm

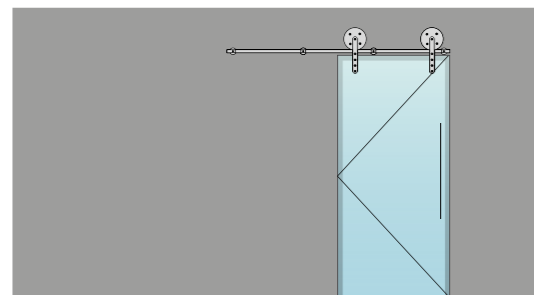
WATCH SYSTEM

SISTEMA MODULAR PARA PORTAS DE CORRER - Ø25mm
 MODULAR SYSTEM FOR SLIDING DOORS - Ø25mm
 SISTEMA MODULAR PARA PUERTAS CORREDERAS - Ø25mm



(A) FIXO À PAREDE /
 FIXED TO THE WALL /
 FIJADO A LA PARED

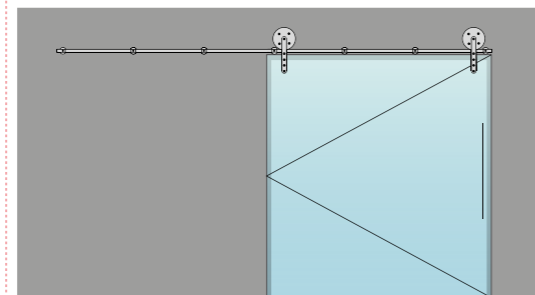
CARRIL / RAIL
 1900mm



1x IN.15.205 - Roldanas / Wheels / Ruedas
 2x IN.15.012(*) - Conectores terminais /
 Terminal connectors / Conectores terminales
 2x IN.15.011(*) - Conectores / Connectors / Conectores
 3x IN.15.030(*) - Tubo standard /
 Standard tube / Tubo estándar (Ø25x560mm)

(A) FIXAÇÃO À PAREDE /
 FIXED TO THE WALL /
 FIJADO A LA PARED

CARRIL / RAIL
 3700mm



1x IN.15.205 - Roldanas / Wheels / Ruedas
 2x IN.15.012(*) - Conectores terminais /
 Terminal connectors / Conectores terminales
 5x IN.15.011(*) - Conectores / Connectors / Conectores
 6x IN.15.030(*) - Tubo standard /
 Standard tube / Tubo estándar (Ø25x560mm)

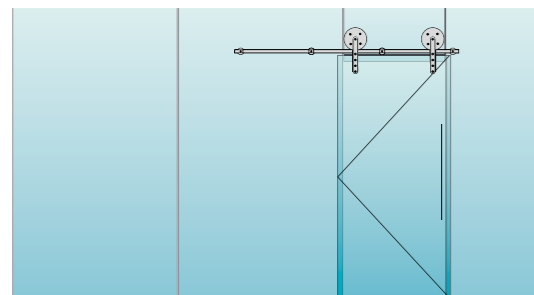
(*) Esquema com exemplo de carril com 3700mm, este sistema é modular podendo ser adicionados ou retirados elementos para obter outras dimensões. As referências com (*) são variáveis segundo as dimensões pretendidas /

Diagram with example of rail with 3700mm, this system is modular and elements can be added or removed to obtain other dimensions. References with (*) are variable according to the intended dimension /

Esquema com exemplo de carril com 3700mm, este sistema es modular y se pueden añadir o quitar elementos para obtener otras dimensiones. Las referencias con (*) son variables según la dimensión prevista.

(B) FIXO NO VIDRO /
 FIXED ON THE GLASS /
 FIJADO EN EL CRISTAL

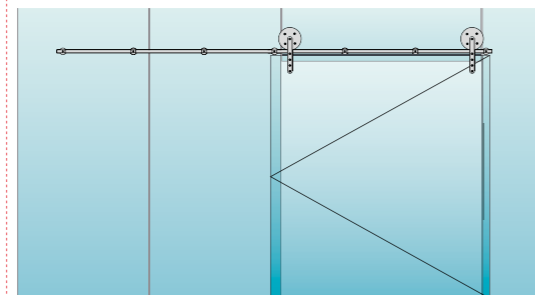
CARRIL / RAIL
 1900mm



1x IN.15.205 - Roldanas / Wheels / Ruedas
 2x IN.15.012(*) - Conectores terminais /
 Terminal connectors / Conectores terminales
 2x IN.15.011(*) - Conectores / Connectors / Conectores
 4x IN.15.017(*) - Fixadores para vidro / Glass fixings / Fijadores para cristal
 3x IN.15.030(*) - Tubo standard /
 Standard tube / Tubo estándar (Ø25x560mm)

(B) FIXO NO VIDRO /
 FIXED ON THE GLASS /
 FIJADO EN EL CRISTAL

CARRIL / RAIL
 3700mm



1x IN.15.205 - Roldanas / Wheels / Ruedas
 2x IN.15.012(*) - Conectores terminais /
 Terminal connectors / Conectores terminales
 5x IN.15.011(*) - Conectores / Connectors / Conectores
 7x IN.15.017(*) - Fixadores para vidro / Glass fixings / Fijadores para cristal
 6x IN.15.030(*) - Tubo standard /
 Standard tube / Tubo estándar (Ø25x560mm)

(*) Esquema com exemplo de carril com 3700mm, este sistema é modular podendo ser adicionados ou retirados elementos para obter outras dimensões. As referências com (*) são variáveis segundo as dimensões pretendidas /

Diagram with example of rail with 3700mm, this system is modular and elements can be added or removed to obtain other dimensions. References with (*) are variable according to the intended dimension /

Esquema com exemplo de carril com 3700mm, este sistema es modular y se pueden añadir o quitar elementos para obtener otras dimensiones. Las referencias con (*) son variables según la dimensión prevista.

WATCH SYSTEM

UMA RODA COM DESENHO INTEMPORAL, QUE SE DESTACA PELO TAMANHO E PELA SUA SUAVIDADE DO MOVIMENTO! UMA RODA COM 200MM DE DIÂMETRO COM POSSIBILIDADE DE REGULAÇÃO DA ALTURA DA PORTA DE FORMA A EFECTUAR OS AJUSTES MAIS DELICADOS. APLICÁVEL EM PORTAS DE MADEIRA OU VIDRO ATÉ 200KG / A WHEEL WITH A TIMELESS DESIGN, WHICH STANDS OUT FOR ITS SIZE AND SMOOTH MOVEMENT! A 200MM DIAMETER WHEEL WITH THE POSSIBILITY OF ADJUSTING THE HEIGHT OF THE DOOR IN ORDER TO MAKE THE MOST DELICATE ADJUSTMENTS. APPLICABLE ON WOODEN OR GLASS DOORS UP TO 200KG / ¡UNA RUEDA CON UN DISEÑO ATEMPORAL, QUE DESTACA POR SU TAMAÑO Y SU SUAVE MOVIMIENTO! RUEDA DE 200MM DE DIÁMETRO CON POSIBILIDAD DE REGULAR LA ALTURA DE LA PUERTA PARA REALIZAR LOS AJUSTES MÁS DELICADOS. APLICABLE EN PUERTAS DE MADERA O CRISTAL HASTA 200KG.

WATCH SYSTEM FOR GLASS DOORS

IN.15.205

2x Roldanas
 2x Batentes
 1x Guia de pavimento
 Peso máximo de porta: 200kg (*)
 Espessura de porta: 8 - 12mm Material:
 EN 1.4301 - AISI 304

Opcional: pvd titanium black (.TB), gold (.TG), copper (.TCO), chocolate (.TCH)

IN.15.205

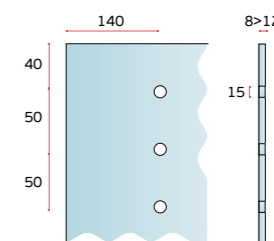
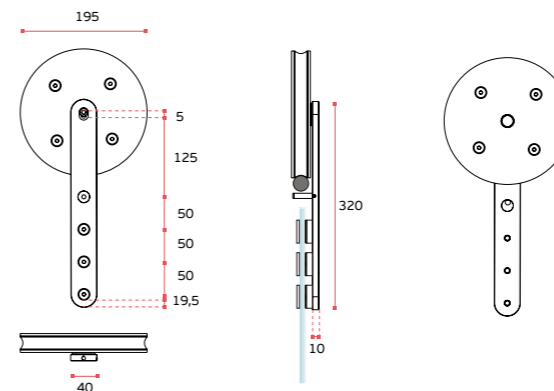
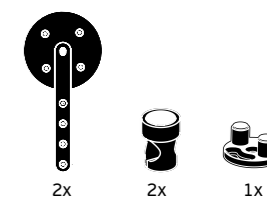
2x Wheels
 2x Stoppers
 1x Floor guide
 Maximum door weight: 200kg (*)
 Door thickness: 8 - 12mm
 Material: EN 1.4301 - AISI 304

Optional: pvd titanium black (.TB), gold (.TG), copper (.TCO), chocolate (.TCH)

IN.15.205

2x Ruedas
 2x Frenos
 1x Guia de suelo
 Peso máximo de la puerta: 200kg (*)
 Espesor de la puerta: 8 - 12mm
 Material: EN 1.4301 - AISI 304

Opcional: pvd titanium black (.TB), gold (.TG), copper (.TCO), chocolate (.TCH)



Medidas dos furos a efectuar no vidro / Sizes of the holes to be made in the glass / Medidas de los taladros en el cristal.

Max: 200kg

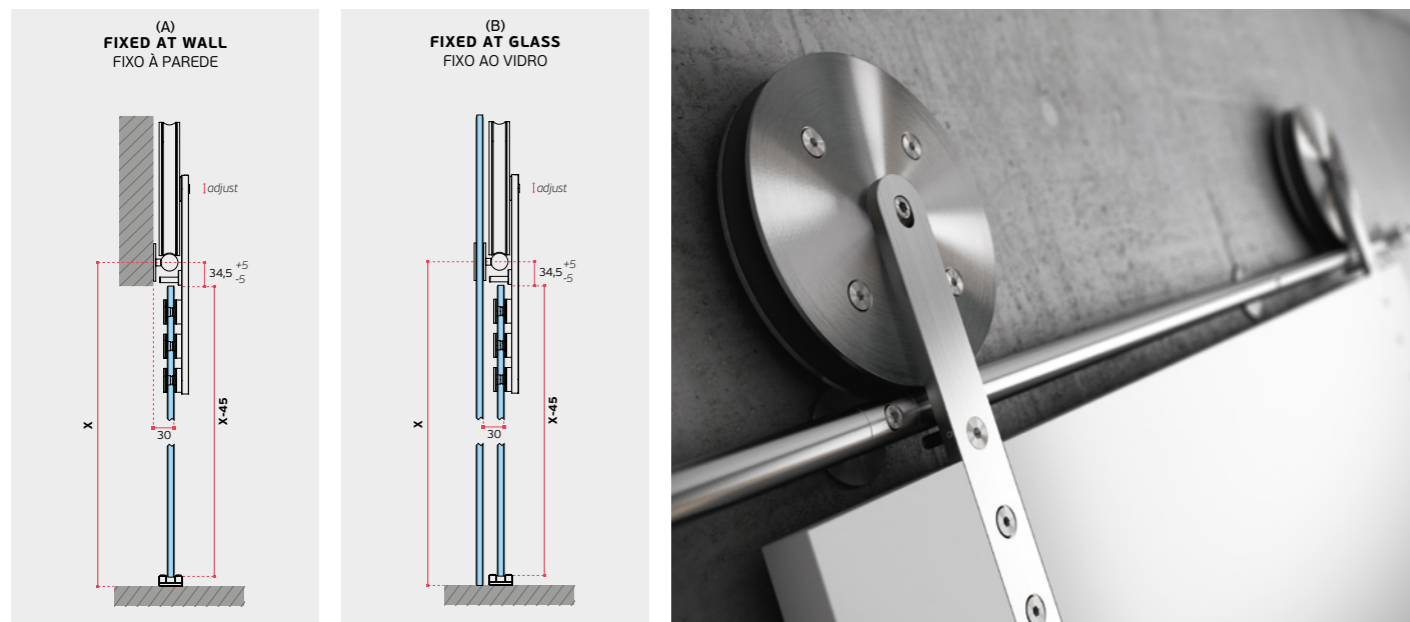
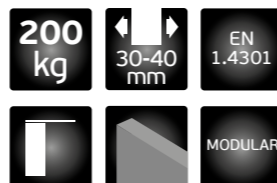
Ø 25mm

Max: 120kg

Ø 25mm

WATCH SYSTEM

SISTEMA MODULAR PARA PORTAS DE CORRER - Ø25mm
MODULAR SYSTEM FOR SLIDING DOORS - Ø25mm
SISTEMA MODULAR PARA PUERTAS CORREDERAS - Ø25mm



(A) FIXO À PAREDE /
FIXED TO THE WALL /
FIJADO A LA PARED

CARRIL / RAIL
1900mm

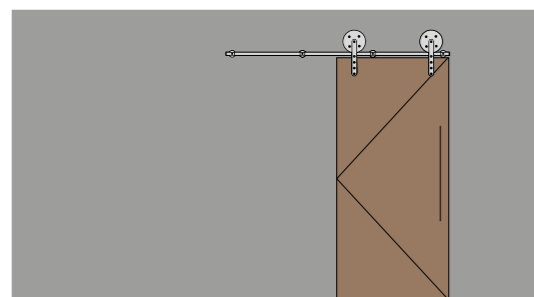
(A) FIXAÇÃO À PAREDE /
FIXED TO THE WALL /
FIJADO A LA PARED

CARRIL / RAIL
3700mm

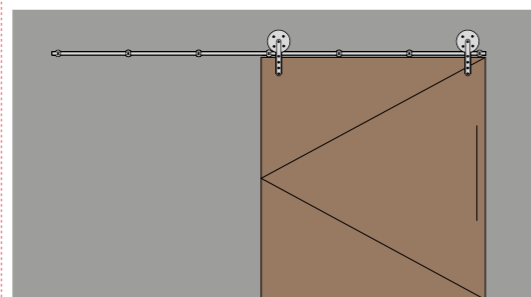
(*)
Esquema com exemplo de carril com 3700mm, este sistema é modular podendo ser adicionados ou retirados elementos para obter outras dimensões. As referências com (*) são variáveis segundo as dimensões pretendidas /

Diagram with example of rail with 3700mm, this system is modular and elements can be added or removed to obtain other dimensions. References with (*) are variable according to the intended dimension. /

Esquema com exemplo de carril com 3700mm, este sistema es modular y se pueden añadir o quitar elementos para obtener otras dimensiones. Las referencias con (*) son variables según la dimensión prevista.



1x IN.15.200 - Roldanas / Wheels / Ruedas
2x IN.15.012(*) - Conectores terminais /
Terminal connectors / Conectores terminales
2x IN.15.011(*) - Conectores / Connectors / Conectores
3x IN.15.030(*) - Tubo standard /
Standard tube / Tubo estándar (Ø25x560mm)



1x IN.15.200 - Roldanas / Wheels / Ruedas
2x IN.15.012(*) - Conectores terminais /
Terminal connectors / Conectores terminales
5x IN.15.011(*) - Conectores / Connectors / Conectores
6x IN.15.030(*) - Tubo standard /
Standard tube / Tubo estándar (Ø25x560mm)

(B) FIXO NO VIDRO /
FIXED ON THE GLASS /
FIJADO EN EL CRISTAL

CARRIL / RAIL
1900mm

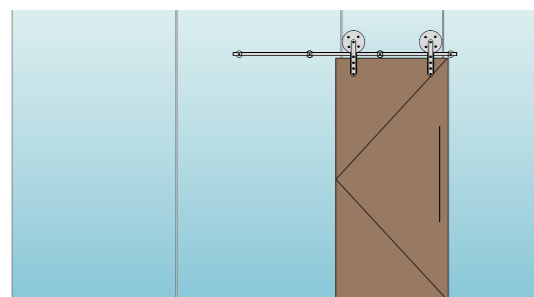
(B) FIXO NO VIDRO /
FIXED ON THE GLASS /
FIJADO EN EL CRISTAL

CARRIL / RAIL
3700mm

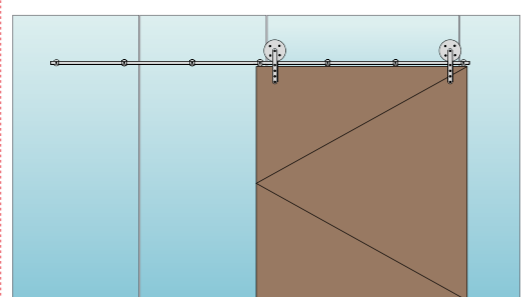
(*)
Esquema com exemplo de carril com 3700mm, este sistema é modular podendo ser adicionados ou retirados elementos para obter outras dimensões. As referências com (*) são variáveis segundo as dimensões pretendidas /

Diagram with example of rail with 3700mm, this system is modular and elements can be added or removed to obtain other dimensions. References with (*) are variable according to the intended dimension. /

Esquema com exemplo de carril com 3700mm, este sistema es modular y se pueden añadir o quitar elementos para obtener otras dimensiones. Las referencias con (*) son variables según la dimensión prevista.



1x IN.15.200 - Roldanas / Wheels / Ruedas
2x IN.15.012(*) - Conectores terminais /
Terminal connectors / Conectores terminales
2x IN.15.011(*) - Conectores / Connectors / Conectores
4x IN.15.017(*) - Fixadores para vidro / Glass fixings / Fijadores para cristal
3x IN.15.030(*) - Tubo standard /
Standard tube / Tubo estándar (Ø25x560mm)



1x IN.15.200 - Roldanas / Wheels / Ruedas
2x IN.15.012(*) - Conectores terminais /
Terminal connectors / Conectores terminales
5x IN.15.011(*) - Conectores / Connectors / Conectores
7x IN.15.017(*) - Fixadores para vidro / Glass fixings / Fijadores para cristal
6x IN.15.030(*) - Tubo standard /
Standard tube / Tubo estándar (Ø25x560mm)

WATCH SYSTEM

UMA RODA COM DESENHO INTEMPORAL,
QUE SE DESTACA PELO TAMANHO E PELA SUAVIDADE
DO MOVIMENTO! UMA RODA COM 200MM DE
DIÂMETRO COM POSSIBILIDADE DE REGULAÇÃO
DA ALTURA DA PORTA DE FORMA A EFECTUAR OS
AJUSTES MAIS DELICADOS. APLICÁVEL EM PORTAS
DE MADEIRA OU VIDRO ATÉ 200KG /
A WHEEL WITH A TIMELESS DESIGN, WHICH STANDS
OUT FOR ITS SIZE AND SMOOTH MOVEMENT! A 200MM
DIAMETER WHEEL WITH THE POSSIBILITY OF ADJUSTING
THE HEIGHT OF THE DOOR IN ORDER TO MAKE THE
MOST DELICATE ADJUSTMENTS. APPLICABLE ON
WOODEN OR GLASS DOORS UP TO 200KG /
¡UNA RUEDA CON UN DISEÑO ATEMPORAL, QUE
DESTACA POR SU TAMAÑO Y SU SUAVE MOVIMIENTO!
RUEDA DE 200MM DE DIÁMETRO CON POSIBILIDAD DE
REGULAR LA ALTURA DE LA PUERTA PARA REALIZAR
LOS AJUSTES MÁS DELICADOS. APLICABLE EN PUERTAS
DE MADERA O CRISTAL HASTA 200KG.

WATCH SYSTEM FOR TIMBER DOORS

IN.15.200

2x Roldanas
2x Botentes
1x Guia de pavimento
Peso máximo de porta: 200kg (*)
Espessura de porta: 30 - 40mm
Material: EN 1.4301 - AISI 304

Opcional: pvd titanium black (.TB),
gold (.TG), copper (.TCO), chocolate (.TCH)

IN.15.200

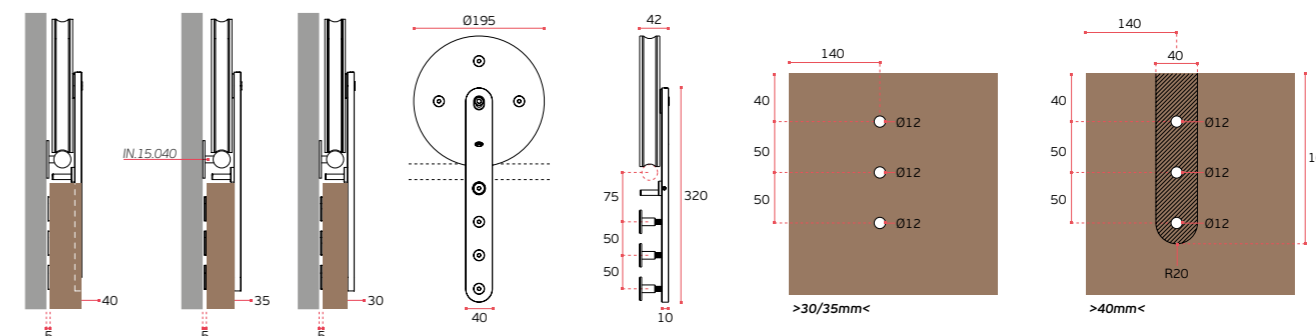
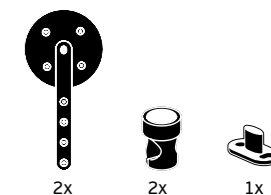
2x Wheels
2x Stoppers
1x Floor guide
Maximum door weight: 200kg (*)
Door thickness: 30 - 40mm
Material: EN 1.4301 - AISI 304

Opcional: pvd titanium black (.TB),
gold (.TG), copper (.TCO), chocolate (.TCH)

IN.15.200

2x Ruedas
2x Frenos
1x Guia de suelo
Peso máximo de la puerta: 200kg (*)
Espesor de la puerta: 30 - 40mm
Material: EN 1.4301 - AISI 304

Opcional: pvd titanium black (.TB),
gold (.TG), copper (.TCO), chocolate (.TCH)



Max:
200kg



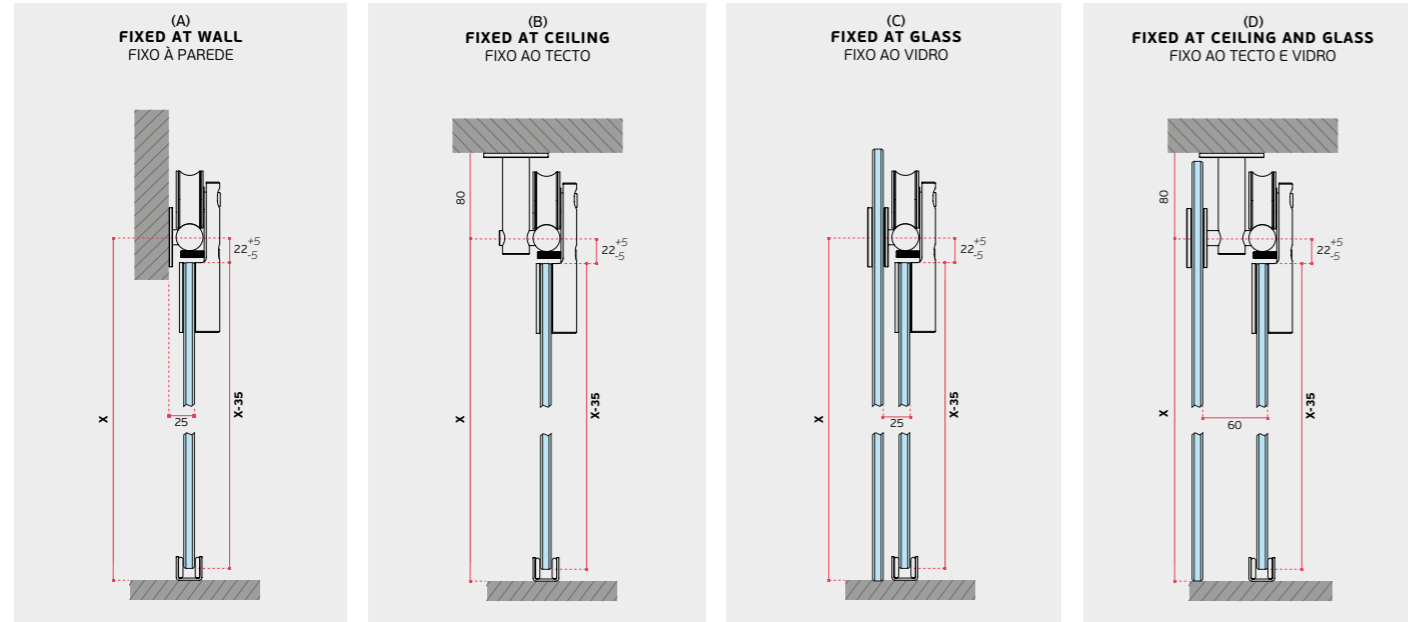
Max:
120kg



UNO SYSTEM

SISTEMA MODULAR PARA PORTAS DE CORRER - Ø25mm
 MODULAR SYSTEM FOR SLIDING DOORS - Ø25mm
 SISTEMA MODULAR PARA PUERTAS CORREDERAS - Ø25mm

120 kg
 8-12 mm
 EN 1.4301

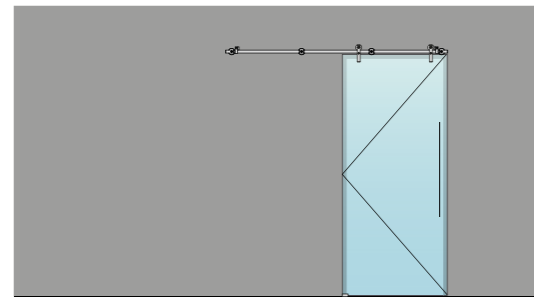


(A) FIXO À PAREDE /
 FIXED TO THE WALL / FIJADO A LA PARED

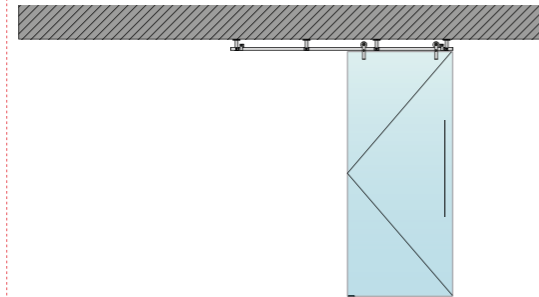
CARRIL / RAIL
 1900mm

(B) FIXAÇÃO AO TECTO /
 FIXED TO THE CEILING / FIJADO AL TECHO

CARRIL / RAIL
 1900mm



1x IN.15.210 - Roldanas / Wheels / Ruedas
 2x IN.15.012(*) - Conectores terminais /
 Terminal connectors / Conectores terminales
 2x IN.15.011(*) - Conectores / Connectors / Conectores
 3x IN.15.030(*) - Tubo standard /
 Standard tube / Tubo estándar (Ø25x560mm)



1x IN.15.210 - Roldanas / Wheels / Ruedas
 2x IN.15.043(*) - Conectores terminais /
 Terminal connectors / Conectores terminales
 2x IN.15.042(*) - Conectores / Connectors / Conectores
 3x IN.15.030(*) - Tubo standard /
 Standard tube / Tubo estándar (Ø25x560mm)

(*)
 Esquema com exemplo de carril com
 1900 mm, este sistema é modular
 podendo ser adicionados ou retirados
 elementos para obter outras dimensões.
 As referências com (*) são variáveis
 segundo as dimensões pretendidas. /

Diagram with example of rail with 1900
 mm, this system is modular and elements
 can be added or removed to obtain other
 dimensions. References with (*) are variable
 according to the intended dimension. /

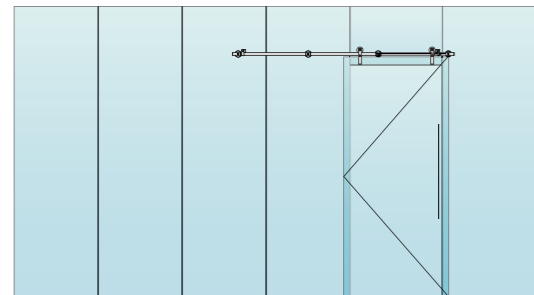
Esquema com exemplo de carril com 1900
 mm, este sistema es modular y se pueden
 añadir o quitar elementos para obtener otras
 dimensiones. Las referencias con (*) son
 variables según la dimensión prevista.

(C) FIXO NO VIDRO /
 FIXED ON THE GLASS /
 FIJADO EN EL CRISTAL

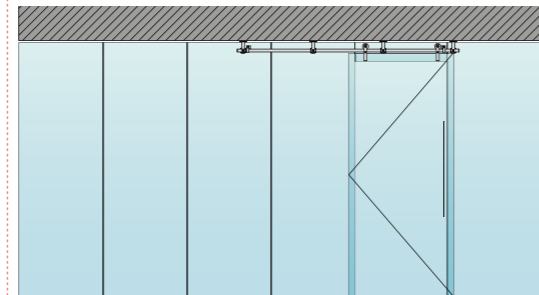
CARRIL / RAIL
 1900mm

(D) FIXAÇÃO AO TECTO E VIDRO /
 FIXING TO CEILING AND GLASS /
 FIJACIÓN A TECTO Y CRISTAL

CARRIL / RAIL
 1900mm



1x IN.15.210 - Roldanas / Wheels / Ruedas
 2x IN.15.012(*) - Conectores terminais /
 Terminal connectors / Conectores terminales
 2x IN.15.011(*) - Conectores / Connectors / Conectores
 4x IN.15.017(*) - Fixadores para vidro / Glass fixings / Fijadores para cristal
 3x IN.15.030(*) - Tubo standard /
 Standard tube / Tubo estándar (Ø25x560mm)



1x IN.15.210 - Roldanas / Wheels / Ruedas
 2x IN.15.047(*) - Conectores terminais /
 Terminal connectors / Conectores terminales
 2x IN.15.046(*) - Conectores / Connectors / Conectores
 3x IN.15.030(*) - Tubo standard /
 Standard tube / Tubo estándar (Ø25x560mm)

(*)
 Esquema com exemplo de carril com
 1900 mm, este sistema é modular
 podendo ser adicionados ou retirados
 elementos para obter outras dimensões.
 As referências com (*) são variáveis
 segundo as dimensões pretendidas. /

Diagram with example of rail with 1900
 mm, this system is modular and elements
 can be added or removed to obtain other
 dimensions. References with (*) are variable
 according to the intended dimension. /

Esquema com exemplo de carril com 1900
 mm, este sistema es modular y se pueden
 añadir o quitar elementos para obtener otras
 dimensiones. Las referencias con (*) son
 variables según la dimensión prevista.

UNO SYSTEM

"UNO" É O DESENHO MAIS SIMPLES,
 POR ISSO LHE DEMOS O NOME DE
 UNIDADE. PODE CONSTRUIR PORTAS DE
 CORRER PARA DIVISÓRIAS, SISTEMAS
 DE DUCHE, ARMÁRIOS... /
 "UNO" IS THE SIMPLEST DESIGN AND THE
 REASON OF HIS NAME: UNITY. YOU CAN
 BUILD PARTITIONS WITH SLIDING DOORS,
 SHOWER SYSTEMS, CABINETS... /
 "UNO" ES EL DISEÑO MÁS SIMPLES Y
 LA RAZON DE SU NOMBRE: UNIDAD. SE
 PUEDEN CONSTRUIR PARTICIONES DE
 PUERTAS CORREDERAS, SISTEMAS CON
 MAMPARAS DE DUCHA, ARMARIOS...

UNO SYSTEM FOR GLASS DOORS

IN.15.210

2x Roldanas
 2x Botentes
 1x Guia de pavimento
 Peso máximo de porta: 120kg
 Espessura de porta: 8 - 12mm
 Material: EN 1.4301 - AISI 304

Opcional: pvd titanium black (.TB),
 gold (.TG), copper (.TCO), chocolate (.TCH)

IN.15.210

2x Wheels
 2x Stoppers
 1x Floor guide
 Maximum door weight: 120kg
 Door thickness: 8 - 12mm
 Material: EN 1.4301 - AISI 304

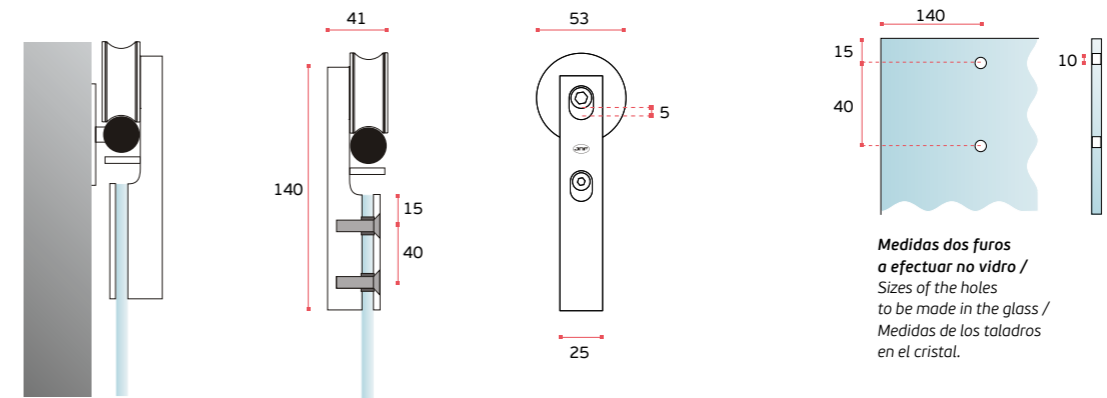
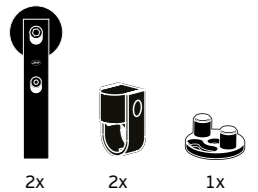
Opcional: pvd titanium black (.TB),
 gold (.TG), copper (.TCO), chocolate (.TCH)

IN.15.210

2x Ruedas
 2x Frenos
 1x Guia de suelo
 Peso máximo de la puerta: 120kg
 Espesor de la puerta: 8 - 12mm
 Material: EN 1.4301 - AISI 304

Opcional: pvd titanium black (.TB),
 gold (.TG), copper (.TCO), chocolate (.TCH)

.TB .TG .TCO .TCH



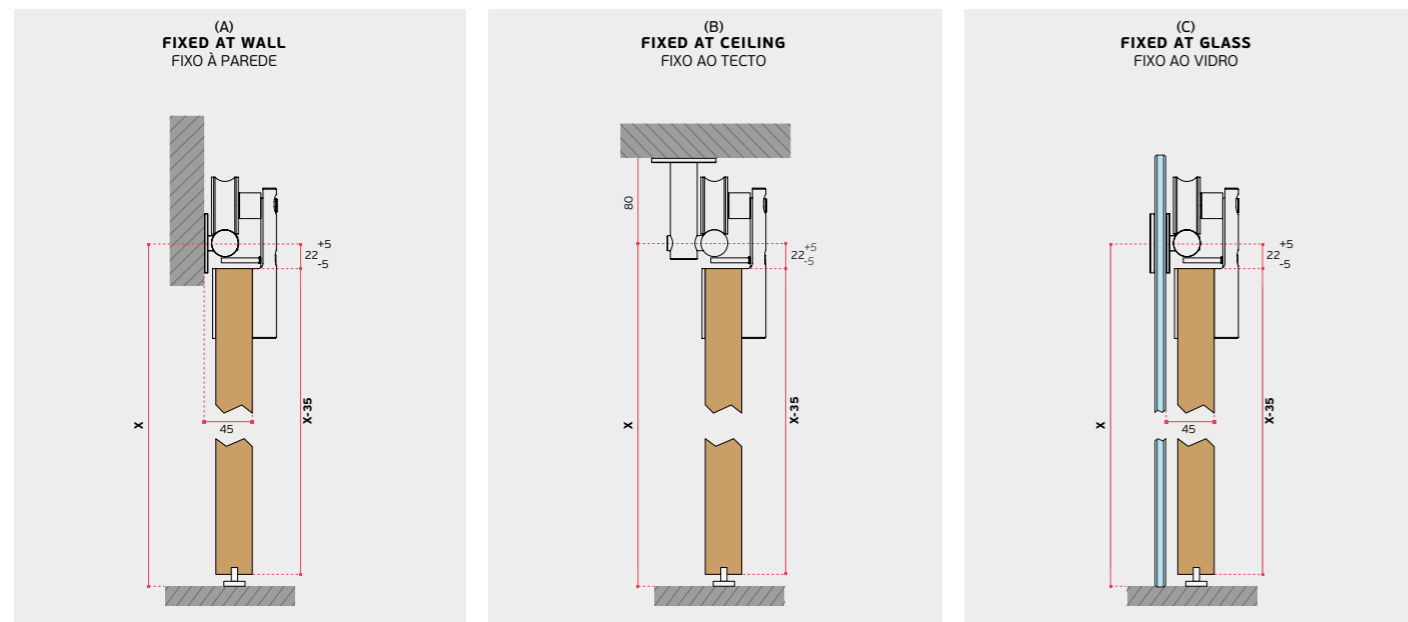
Medidas dos furos
 a efectuar no vidro /
 Sizes of the holes
 to be made in the glass /
 Medidas de los taladros
 en el cristal.

Max: 120kg
 Ø 25mm

UNO SYSTEM

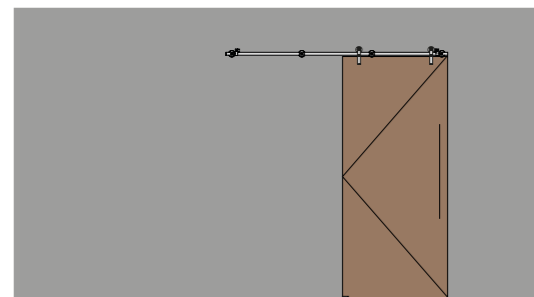
SISTEMA MODULAR PARA PORTAS DE CORRER - Ø25mm
 MODULAR SYSTEM FOR SLIDING DOORS - Ø25mm
 SISTEMA MODULAR PARA PUERTAS CORREDERAS - Ø25mm

120 kg
 20-35 mm
 EN 1.4301



(A) FIXO À PAREDE /
 FIXED TO THE WALL /
 FIJADO A LA PARED

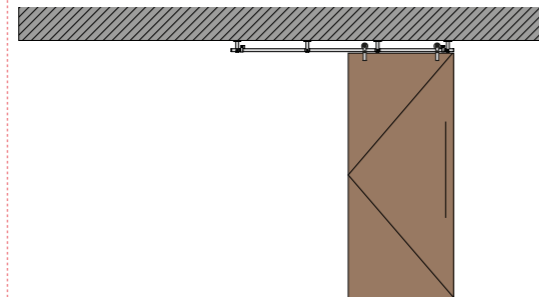
CARRIL / RAIL
 1900mm



1x IN.15.210 - Roldanas / Wheels / Ruedas
 2x IN.15.012(*) - Conectores terminais /
 Terminal connectors / Conectores terminales
 2x IN.15.011(*) - Conectores / Connectors / Conectores
 3x IN.15.030(*) - Tubo standard /
 Standard tube / Tubo estándar (Ø25x560mm)

(B) FIXAÇÃO AO TECTO /
 FIXED TO THE CEILING /
 FIJADO AL TECHO

CARRIL / RAIL
 1900mm



1x IN.15.210 - Roldanas / Wheels / Ruedas
 2x IN.15.043(*) - Conectores terminais /
 Terminal connectors / Conectores terminales
 2x IN.15.042(*) - Conectores / Connectors / Conectores
 3x IN.15.030(*) - Tubo standard /
 Standard tube / Tubo estándar (Ø25x560mm)

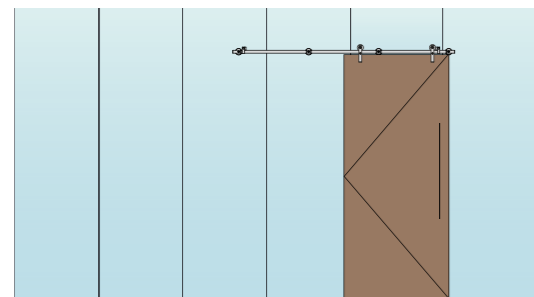
(*)
 Esquema com exemplo de carril com
 1900mm, este sistema é modular
 podendo ser adicionados ou retirados
 elementos para obter outras dimensões.
 As referências com (*) são variáveis
 segundo as dimensões pretendidas /

Diagram with example of rail with 1900mm,
 this system is modular and elements
 can be added or removed to obtain other
 dimensions. References with (*) are variable
 according to the intended dimension /

Esquema con ejemplo de carril con 1900mm,
 este sistema es modular y se pueden añadir
 o quitar elementos para obtener otras
 dimensiones. Las referencias con (*) son
 variables según la dimensión prevista.

(C) FIXO NO VIDRO /
 FIXED ON THE GLASS /
 FIJADO EN EL CRISTAL

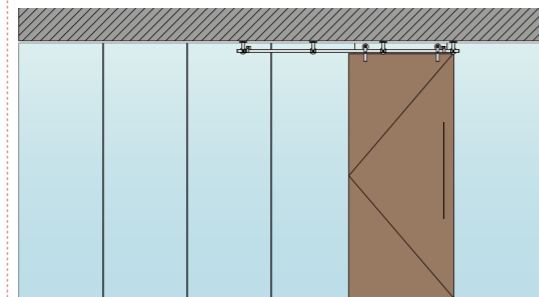
CARRIL / RAIL
 1900mm



1x IN.15.210 - Roldanas / Wheels / Ruedas
 2x IN.15.012(*) - Conectores terminais /
 Terminal connectors / Conectores terminales
 2x IN.15.011(*) - Conectores / Connectors / Conectores
 4x IN.15.017(*) - Fixadores para vidro / Glass fixings / Fijadores para cristal
 3x IN.15.030(*) - Tubo standard /
 Standard tube / Tubo estándar (Ø25x560mm)

(D) FIXAÇÃO AO TECTO E VIDRO /
 FIXING TO CEILING AND GLASS /
 FIJACIÓN A TECTO Y CRISTAL

CARRIL / RAIL
 1900mm



1x IN.15.210 - Roldanas / Wheels / Ruedas
 2x IN.15.047(*) - Conectores terminais /
 Terminal connectors / Conectores terminales
 2x IN.15.046(*) - Conectores / Connectors / Conectores
 3x IN.15.030(*) - Tubo standard /
 Standard tube / Tubo estándar (Ø25x560mm)

(*)
 Esquema com exemplo de carril com
 1900mm, este sistema é modular
 podendo ser adicionados ou retirados
 elementos para obter outras dimensões.
 As referências com (*) são variáveis
 segundo as dimensões pretendidas /

Diagram with example of rail with 1900mm,
 this system is modular and elements
 can be added or removed to obtain other
 dimensions. References with (*) are variable
 according to the intended dimension /

Esquema con ejemplo de carril con 1900mm,
 este sistema es modular y se pueden añadir
 o quitar elementos para obtener otras
 dimensiones. Las referencias con (*) son
 variables según la dimensión prevista.

UNO SYSTEM

"UNO" É O DESENHO
 MAIS SIMPLES, POR ISSO
 LHE DEMOS O NOME DE
 UNIDADE. PODE CONSTRUIR
 PORTAS DE CORRER PARA
 DIVISÓRIAS, SISTEMAS DE
 DUCHE, ARMÁRIOS... /
 "UNO" IS THE SIMPLEST
 DESIGN AND THE REASON
 OF HIS NAME: UNITY. YOU
 CAN BUILD PARTITIONS WITH
 SLIDING DOORS, SHOWER
 SYSTEMS, CABINETS... /
 "UNO" ES EL DISEÑO MÁS
 SIMPLES Y LA RAZÓN DE SU
 NOMBRE: UNIDAD. SE PUEDEN
 CONSTRUIR PARTICIONES
 DE PUERTAS CORREDERAS,
 SISTEMAS CON MAMPARAS DE
 DUCHA, ARMARIOS...



UNO SYSTEM FOR TIMBER DOORS

.TB .TG .TCO .TCH

IN.15.212

2x Roldanas
 2x Batentes
 1x Guia de pavimento
 Peso máximo de porta: 120kg
 Espessura de porta: 20 - 35mm
 Material: EN 1.4301 - AISI 304

Opcional: pvd titanium black (.TB),
 gold (.TG), copper (.TCO), chocolate (.TCH)

IN.15.212

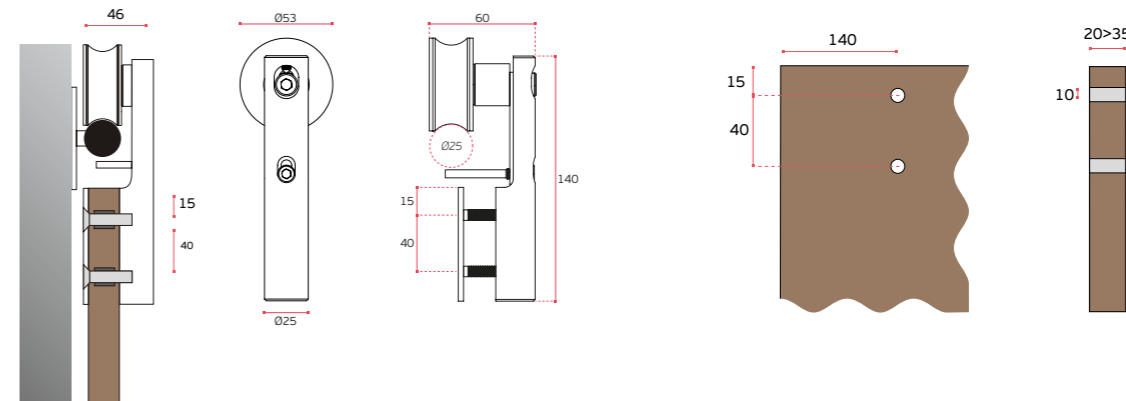
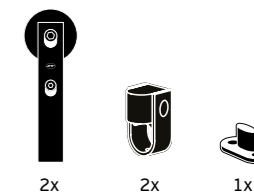
2x Wheels
 2x Stoppers
 1x Floor guide
 Maximum door weight: 120kg
 Door thickness: 20 - 35mm
 Material: EN 1.4301 - AISI 304

Opcional: pvd titanium black (.TB),
 gold (.TG), copper (.TCO), chocolate (.TCH)

IN.15.212

2x Ruedas
 2x Frenos
 1x Guia de suelo
 Peso máximo de la puerta: 120kg
 Espesor de la puerta: 20 - 35mm
 Material: EN 1.4301 - AISI 304

Opcional: pvd titanium black (.TB),
 gold (.TG), copper (.TCO), chocolate (.TCH)



EN1527 - 63 - 14 - 13

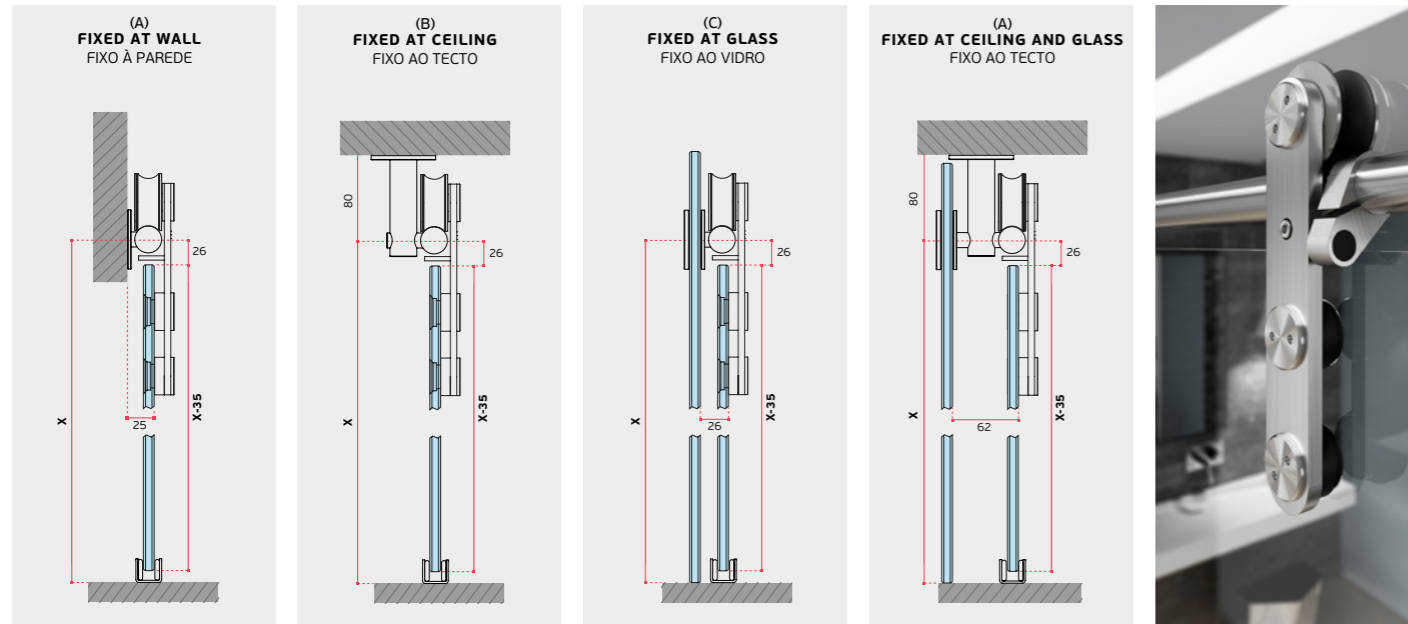
Max:
 120kg



FIRST ONE SYSTEM

SISTEMA MODULAR PARA PORTAS DE CORRER - Ø25mm
 MODULAR SYSTEM FOR SLIDING DOORS - Ø25mm
 SISTEMA MODULAR PARA PUERTAS CORREDERAS - Ø25mm

120 kg
 8-12 mm
 EN 1.4301

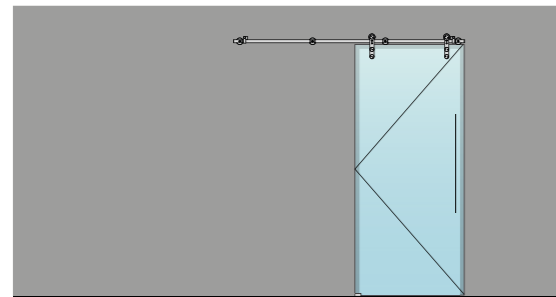


(A) FIXO À PAREDE /
 FIXED TO THE WALL /
 FIJADO A LA PARED

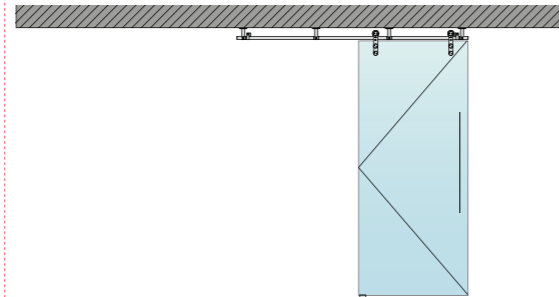
CARRIL / RAIL
 1900mm

(B) FIXAÇÃO AO TECTO /
 FIXED TO THE CEILING /
 FIJADO AL TECHO

CARRIL / RAIL
 1900mm



1x IN.15.002 - Roldanas / Wheels / Ruedas
 2x IN.15.012 - Conectores terminais /
 Terminal connectors / Conectores terminales
 2x IN.15.011 - Conectores / Connectors / Conectores
 3x IN.15.030 - Tubo standard /
 Standard tube / Tubo estándar (Ø25x560mm)



1x IN.15.002 - Roldanas / Wheels / Ruedas
 2x IN.15.043 - Conectores terminais /
 Terminal connectors / Conectores terminales
 2x IN.15.042 - Conectores / Connectors / Conectores
 3x IN.15.030 - Tubo standard /
 Standard tube / Tubo estándar (Ø25x560mm)

(*)
 Esquema com exemplo de carril
 com 1900mm, este sistema é
 modular podendo ser adicionados
 ou retirados elementos para obter
 outras dimensões. As referências
 com (*) são variáveis segundo as
 dimensões pretendidas /

Diagram with example of rail with
 1900mm, this system is modular and
 elements can be added or removed to
 obtain other dimensions. References
 with (*) are variable according to the
 intended dimension /

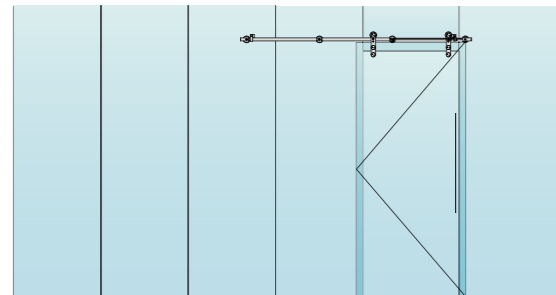
Esquema com exemplo de carril com
 1900mm, este sistema es modular y
 se pueden añadir o quitar elementos
 para obtener otras dimensiones. Las
 referencias con (*) son variables según
 la dimensión prevista.

(C) FIXO NO VIDRO /
 FIXED ON THE GLASS /
 FIJADO EN EL CRISTAL

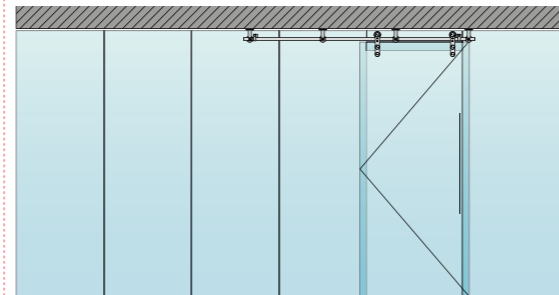
CARRIL / RAIL
 1900mm

(D) FIXAÇÃO AO TECTO E VIDRO /
 FIXING TO CEILING AND GLASS /
 FIJACIÓN A TECTO Y CRISTAL

CARRIL / RAIL
 1900mm



1x IN.15.002 - Roldanas / Wheels / Ruedas
 2x IN.15.012 - Conectores terminais /
 Terminal connectors / Conectores terminales
 2x IN.15.011 - Conectores / Connectors / Conectores
 4x IN.15.017 - Fixadores para vidro / Glass fixings / Fijadores para cristal
 3x IN.15.030 - Tubo standard /
 Standard tube / Tubo estándar (Ø25x560mm)



1x IN.15.002 - Roldanas / Wheels / Ruedas
 2x IN.15.047 - Conectores terminais /
 Terminal connectors / Conectores terminales
 2x IN.15.046 - Conectores / Connectors / Conectores
 3x IN.15.030 - Tubo standard /
 Standard tube / Tubo estándar (Ø25x560mm)

(*)
 Esquema com exemplo de carril
 com 1900mm, este sistema é
 modular podendo ser adicionados
 ou retirados elementos para obter
 outras dimensões. As referências
 com (*) são variáveis segundo as
 dimensões pretendidas /

Diagram with example of rail with
 1900mm, this system is modular and
 elements can be added or removed to
 obtain other dimensions. References
 with (*) are variable according to the
 intended dimension /

Esquema com exemplo de carril com
 1900mm, este sistema es modular y
 se pueden añadir o quitar elementos
 para obtener otras dimensiones. Las
 referencias con (*) son variables según
 la dimensión prevista.

FIRST ONE

SISTEMA DE PORTA DE CORRER
 COM TUBO DIAMETRO 25MM
 SISTEMA EM AÇO INOXIDÁVEL,
 COM RODANA DE POM REFORÇADO
 FIBRA DE VIDRO E DUPLO
 ROLAMENTO /
 SLIDING DOOR SYSTEM WITH
 25MM DIAMETER TUBE,
 STAINLESS STEEL SYSTEM, WITH
 FIBERGLASS REINFORCED POM
 WHEEL AND DOUBLE BEARING /
 SISTEMA DE PUERTA CORREDERA
 CON TUBO DE 25MM DE
 DIÁMETRO, SISTEMA DE ACERO
 INOXIDABLE, CON RUEDA DE
 POM REFORZADA CON FIBRA DE
 CRISTAL Y DOBLE RODAMIENTO.



FIRST ONE SYSTEM FOR GLASS DOORS

.TB .TG .TCO .TCH

IN.15.002

2x Roldanas
 2x Batentes
 1x Guia de pavimento
 Peso máximo de porta: 120kg
 Espessura de porta: 8 - 12mm
 Material: EN 1.4301 - AISI 304

Opcional: pvd titanium black (.TB),
 gold (.TG), copper (.TCO), chocolate (.TCH)

IN.15.002

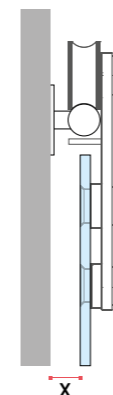
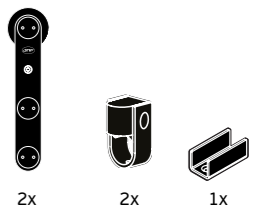
2x Roldanas
 2x Batentes
 1x Floor guide
 Maximum door weight: 120kg
 Door thickness: 8 - 12mm
 Material: EN 1.4301 - AISI 304

Optional: pvd titanium black (.TB),
 gold (.TG), copper (.TCO), chocolate (.TCH)

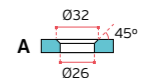
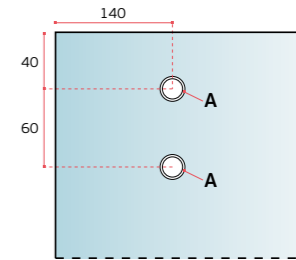
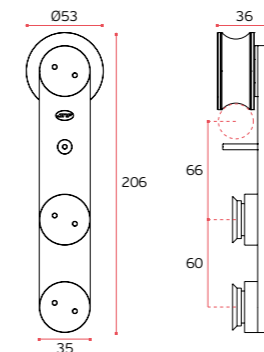
IN.15.002

2x Ruedas
 2x Frenos
 1x Guia de suelo
 Peso maximo de la puerta: 120kg
 Espesor de la puerta: 8 - 12mm
 Material: EN 1.4301 - AISI 304

Opcional: pvd titanium black (.TB),
 gold (.TG), copper (.TCO), chocolate (.TCH)



VIDRO / GLASS / CRISTAL	x
8mm	18mm
10mm	16mm
12mm	14mm



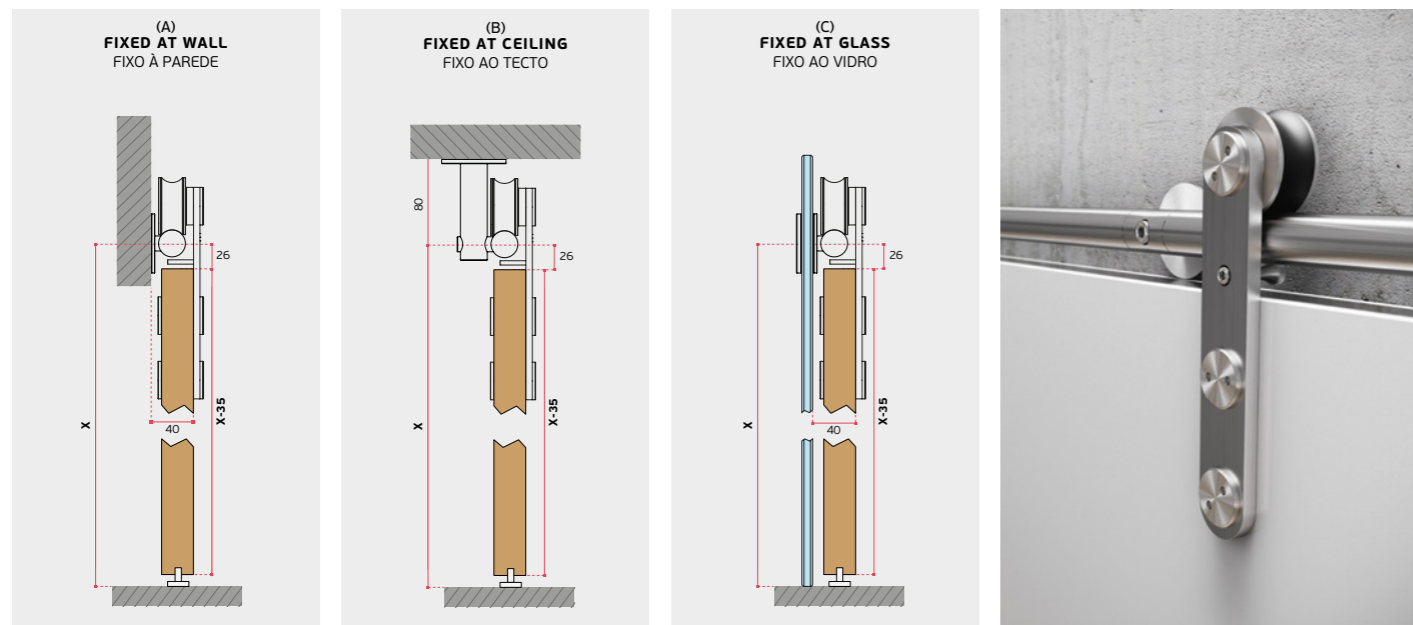
Medidas dos furos
 a efectuar no vidro /
 Sizes of the holes
 to be made in the glass /
 Medidas de los taladros
 en el cristal.

Max:
 120kg



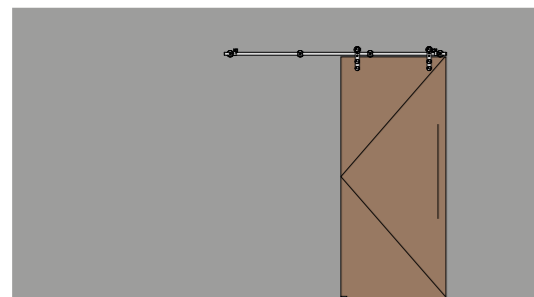
FIRST ONE SYSTEM

SISTEMA MODULAR PARA PORTAS DE CORRER - Ø25mm
 MODULAR SYSTEM FOR SLIDING DOORS - Ø25mm
 SISTEMA MODULAR PARA PUERTAS CORREDERAS - Ø25mm



(A) FIXO À PAREDE /
 FIXED TO THE WALL /
 FIJADO A LA PARED

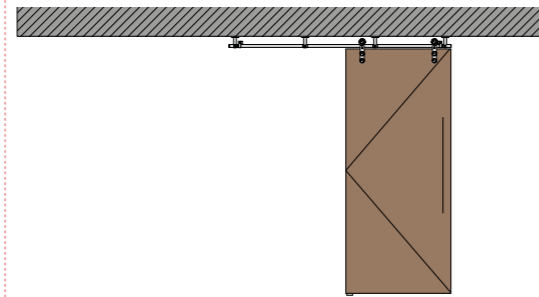
CARRIL / RAIL
 1900mm



1x **IN.15.004** - Roldanas / Wheels / Ruedas
 2x **IN.15.012** - Conectores terminais /
 Terminal connectors / Conectores terminales
 2x **IN.15.011** - Conectores / Connectors / Conectores
 3x **IN.15.030** - Tubo standard /
 Standard tube / Tubo estándar (Ø25x560mm)

(B) FIXAÇÃO AO TECTO /
 FIXED TO THE CEILING /
 FIJADO AL TECHO

CARRIL / RAIL
 1900mm



1x **IN.15.004** - Roldanas / Wheels / Ruedas
 2x **IN.15.043** - Conectores terminais /
 Terminal connectors / Conectores terminales
 2x **IN.15.042** - Conectores / Connectors / Conectores
 3x **IN.15.030** - Tubo standard /
 Standard tube / Tubo estándar (Ø25x560mm)

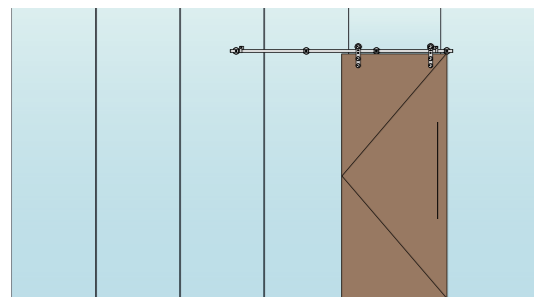
(*)
 Esquema com exemplo de carril com
 1900mm, este sistema é modular
 podendo ser adicionados ou retirados
 elementos para obter outras dimensões.
 As referências com (*) são variáveis
 segundo as dimensões pretendidas /

Diagram with example of rail with 1900mm,
 this system is modular and elements
 can be added or removed to obtain other
 dimensions. References with (*) are variable
 according to the intended dimension /

Esquema com exemplo de carril com 1900mm,
 este sistema es modular y se pueden añadir
 o quitar elementos para obtener otras
 dimensiones. Las referencias con (*) son
 variables según la dimensión prevista.

(C) FIXO NO VIDRO /
 FIXED ON THE GLASS /
 FIJADO EN EL CRISTAL

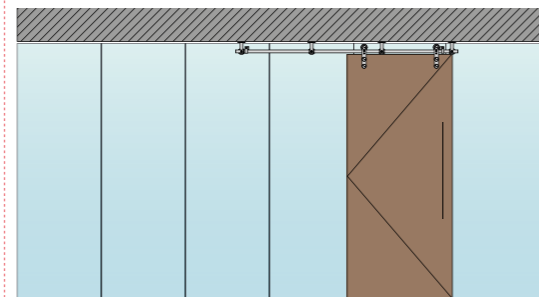
CARRIL / RAIL
 1900mm



1x **IN.15.004** - Roldanas / Wheels / Ruedas
 2x **IN.15.012** - Conectores terminais /
 Terminal connectors / Conectores terminales
 2x **IN.15.011** - Conectores / Connectors / Conectores
 4x **IN.15.017** - Fixadores para vidro / Glass fixings / Fijadores para cristal
 3x **IN.15.030** - Tubo standard /
 Standard tube / Tubo estándar (Ø25x560mm)

(D) FIXAÇÃO AO TECTO E VIDRO /
 FIXING TO CEILING AND GLASS /
 FIJACIÓN A TECTO Y CRISTAL

CARRIL / RAIL
 1900mm



1x **IN.15.004** - Roldanas / Wheels / Ruedas
 2x **IN.15.047** - Conectores terminais /
 Terminal connectors / Conectores terminales
 2x **IN.15.046** - Conectores / Connectors / Conectores
 3x **IN.15.030** - Tubo standard /
 Standard tube / Tubo estándar (Ø25x560mm)

(*)
 Esquema com exemplo de carril com
 1900mm, este sistema é modular
 podendo ser adicionados ou retirados
 elementos para obter outras dimensões.
 As referências com (*) são variáveis
 segundo as dimensões pretendidas /

Diagram with example of rail with 1900mm,
 this system is modular and elements
 can be added or removed to obtain other
 dimensions. References with (*) are variable
 according to the intended dimension /

Esquema com exemplo de carril com 1900mm,
 este sistema es modular y se pueden añadir
 o quitar elementos para obtener otras
 dimensiones. Las referencias con (*) son
 variables según la dimensión prevista.

FIRST ONE

**SISTEMA DE PORTA DE CORRER
 COM TUBO DIAMETRO 25MM,
 SISTEMA EM AÇO INOXIDÁVEL,
 COM RODANA DE POM
 REFORÇADO FIBRA DE VIDRO E
 DUPLO ROLAMENTO /**
 SLIDING DOOR SYSTEM WITH
 25MM DIAMETER TUBE, STAINLESS
 STEEL SYSTEM, WITH FIBERGLASS
 REINFORCED POM WHEEL AND
 DOUBLE BEARING /
 SISTEMA DE PUERTA CORREDERA
 CON TUBO DE 25MM DE DIÁMETRO,
 SISTEMA DE ACERO INOXIDABLE,
 CON RUEDA DE POM REFORZADA
 CON FIBRA DE CRISTAL Y
 DOBLE RODAMIENTO.

Imagem / Image / Imagen:
 IN.15.004.TB + IN.15.011.TB +
 IN.15.012.TB + IN.15.030.TB + IN.16.300.35.TB

FIRST ONE SYSTEM FOR TIMBER DOORS

IN.15.004

2x Roldanas
 2x Botentes
 1x Guia de pavimento
 Peso máximo de porta: 120kg
 Espessura de porta: 30 - 40mm
 Material: EN 1.4301 - AISI 304

Optional: pvd titanium black (.TB),
 gold (.TG), copper (.TCO), chocolate (.TCH)

IN.15.004

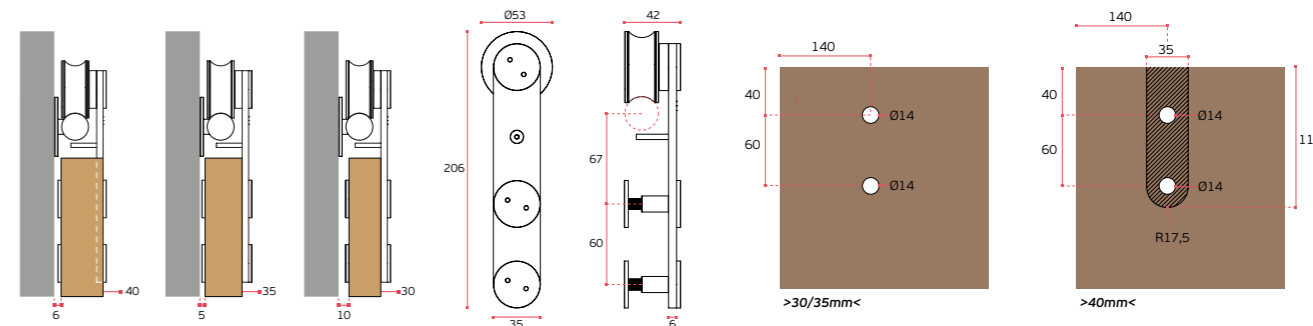
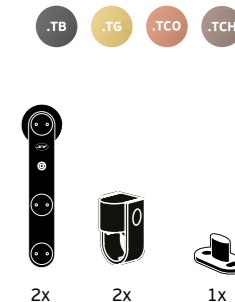
2x Ruedas
 2x Stoppers
 1x Floor guide
 Maximum door weight: 120kg
 Door thickness: 30 - 40mm
 Material: EN 1.4301 - AISI 304

Optional: pvd titanium black (.TB),
 gold (.TG), copper (.TCO), chocolate (.TCH)

IN.15.004

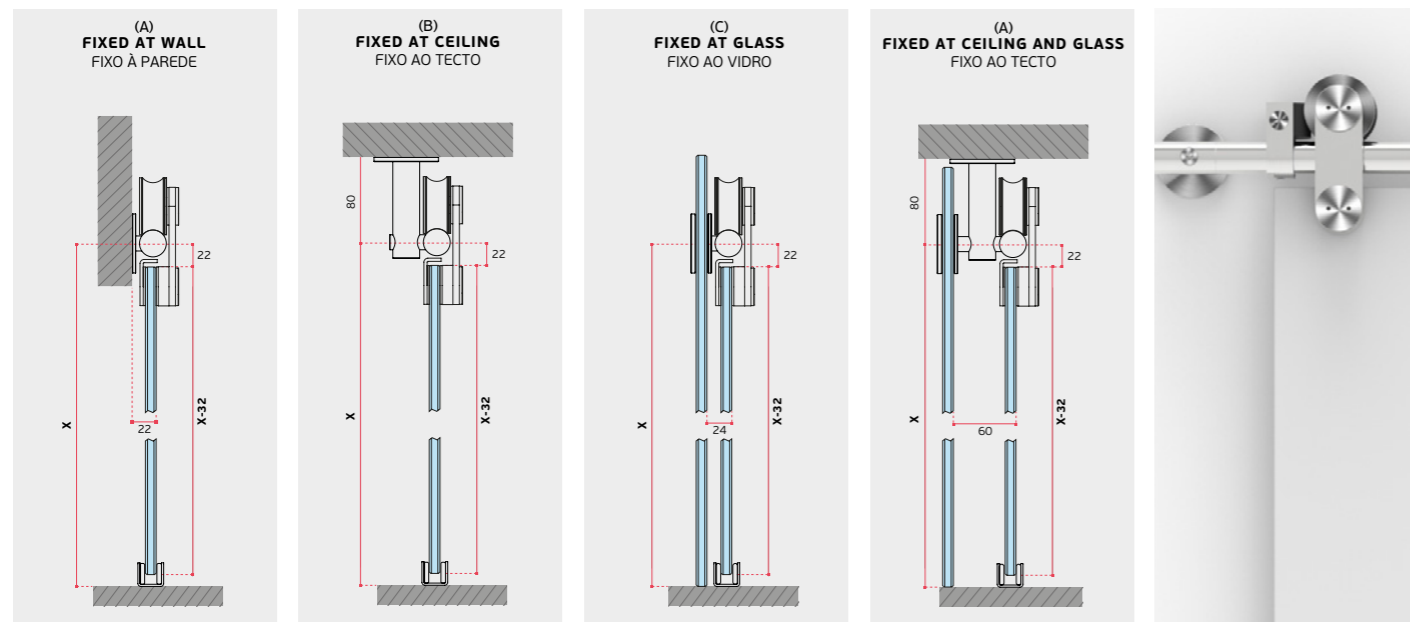
2x Ruedas
 2x Frenos
 1x Guia de suelo
 Peso máximo de la puerta: 120kg
 Espesor de la puerta: 30 - 40mm
 Material: EN 1.4301 - AISI 304

Optional: pvd titanium black (.TB),
 gold (.TG), copper (.TCO), chocolate (.TCH)



BALANCE SYSTEM

SISTEMA MODULAR PARA PORTAS DE CORRER - Ø25mm
 MODULAR SYSTEM FOR SLIDING DOORS - Ø25mm
 SISTEMA MODULAR PARA PUERTAS CORREDERAS - Ø25mm

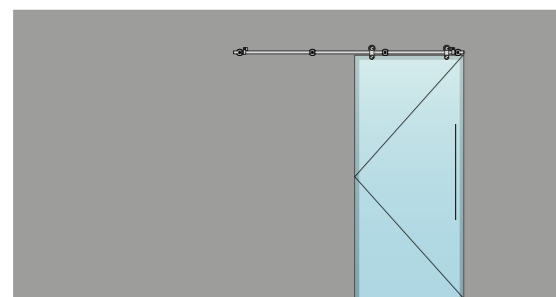


(A) FIXO À PAREDE /
 FIXED TO THE WALL / FIJADO A LA PARED

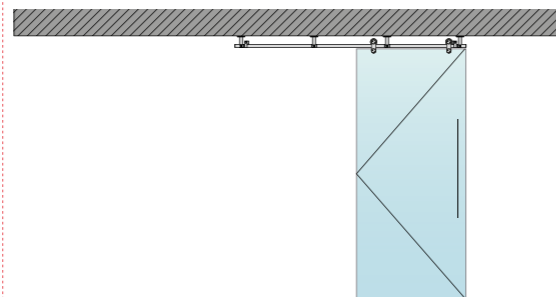
CARRIL / RAIL
 1900mm

(B) FIXAÇÃO AO TECTO /
 FIXED TO THE CEILING / FIJADO AL TECHO

CARRIL / RAIL
 1900mm



1x IN.15.601 - Roldanas / Wheels / Ruedas
 2x IN.15.012 - Conectores terminais /
 Terminal connectors / Conectores terminales
 2x IN.15.011 - Conectores / Connectors / Conectores
 3x IN.15.030 - Tubo standard /
 Standard tube / Tubo estándar (Ø25x560mm)



1x IN.15.601 - Roldanas / Wheels / Ruedas
 2x IN.15.043 - Conectores terminais /
 Terminal connectors / Conectores terminales
 2x IN.15.042 - Conectores / Connectors / Conectores
 3x IN.15.030 - Tubo standard /
 Standard tube / Tubo estándar (Ø25x560mm)

(*)
 Esquema com exemplo de carril
 com 1900mm, este sistema é
 modular podendo ser adicionados
 ou retirados elementos para obter
 outras dimensões. As referências
 com (*) são variáveis segundo as
 dimensões pretendidas /

Diagram with example of rail with
 1900mm, this system is modular and
 elements can be added or removed to
 obtain other dimensions. References
 with (*) are variable according to the
 intended dimension /

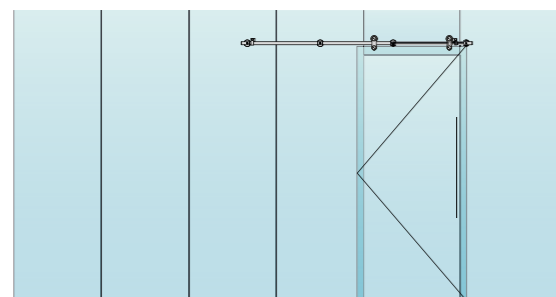
Esquema com exemplo de carril com
 3700 mm, este sistema é modular y
 se pueden añadir o quitar elementos
 para obtener otras dimensiones. Las
 referencias con (*) son variables según
 la dimensión prevista.

(C) FIXO NO VIDRO /
 FIXED ON THE GLASS /
 FIJADO EN EL CRISTAL

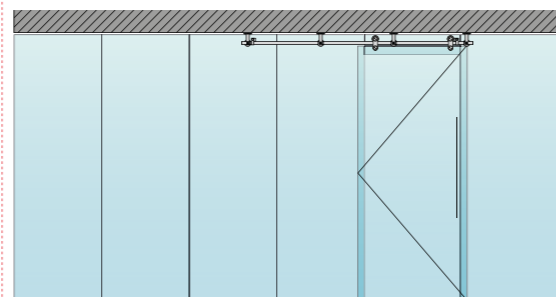
CARRIL / RAIL
 1900mm

(D) FIXAÇÃO AO TECTO E VIDRO /
 FIXING TO CEILING AND GLASS /
 FIJACIÓN A TECTO Y CRISTAL

CARRIL / RAIL
 1900mm



1x IN.15.601 - Roldanas / Wheels / Ruedas
 2x IN.15.012 - Conectores terminais /
 Terminal connectors / Conectores terminales
 2x IN.15.011 - Conectores / Connectors / Conectores
 4x IN.15.017 - Fixadores para vidro / Glass fixings / Fijadores para cristal
 3x IN.15.030 - Tubo standard /
 Standard tube / Tubo estándar (Ø25x560mm)



1x IN.15.601 - Roldanas / Wheels / Ruedas
 2x IN.15.047 - Conectores terminais /
 Terminal connectors / Conectores terminales
 2x IN.15.046 - Conectores / Connectors / Conectores
 3x IN.15.030 - Tubo standard /
 Standard tube / Tubo estándar (Ø25x560mm)

(*)
 Esquema com exemplo de carril
 com 1900mm, este sistema é
 modular podendo ser adicionados
 ou retirados elementos para obter
 outras dimensões. As referências
 com (*) são variáveis segundo as
 dimensões pretendidas /

Diagram with example of rail with
 1900mm, this system is modular and
 elements can be added or removed to
 obtain other dimensions. References
 with (*) are variable according to the
 intended dimension /

Esquema com exemplo de carril com
 1900mm, este sistema é modular y
 se pueden añadir o quitar elementos
 para obtener otras dimensiones. Las
 referencias con (*) son variables según
 la dimensión prevista.

BALANCE SYSTEM

CARACTERIZA-SE PELO DESENHO SIMÉTRICO QUE
 ORIGINA UM SISTEMA EM EQUILÍBRIO E SIMPLICIDADE /
 IT IS CHARACTERIZED BY THE SYMMETRICAL DESIGN
 THAT ORIGINATES A SYSTEM IN BALANCE AND
 SIMPLICITY /
 SE CARACTERIZA POR EL DISEÑO SIMÉTRICO QUE
 ORIGINA UN SISTEMA EN EQUILIBRIO Y SIMPLICIDAD.

BALANCE SYSTEM FOR GLASS DOORS

.TB .TG .TCO .TCH

IN.15.601

2x Roldanas
 2x Botentes
 1x Guia de pavimento
 Peso máximo de porta: 50kg
 Espessura de porta: 8 - 10mm
 Material: EN 1.4301 - AISI 304

Opcional: pvd titanium black (.TB),
 gold (.TG), copper (.TCO), chocolate (.TCH)

IN.15.601

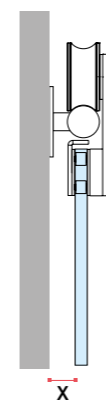
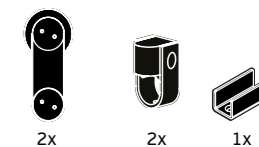
2x Wheels
 2x Stoppers
 1x Floor guide
 Maximum door weight: 50kg
 Door thickness: 8 - 10mm
 Material: EN 1.4301 - AISI 304

Opcional: pvd titanium black (.TB),
 gold (.TG), copper (.TCO), chocolate (.TCH)

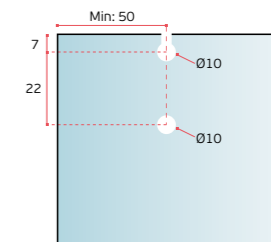
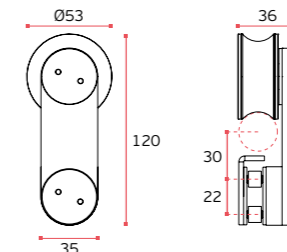
IN.15.601

2x Ruedas
 2x Frenos
 1x Guia de suelo
 Peso máximo de la puerta: 50kg
 Espesor de la puerta: 8 - 10mm
 Material: EN 1.4301 - AISI 304

Opcional: pvd titanium black (.TB),
 gold (.TG), copper (.TCO), chocolate (.TCH)



VIDRO / GLASS / CRISTAL	X
8mm	14mm
10mm	12mm
12mm	10mm



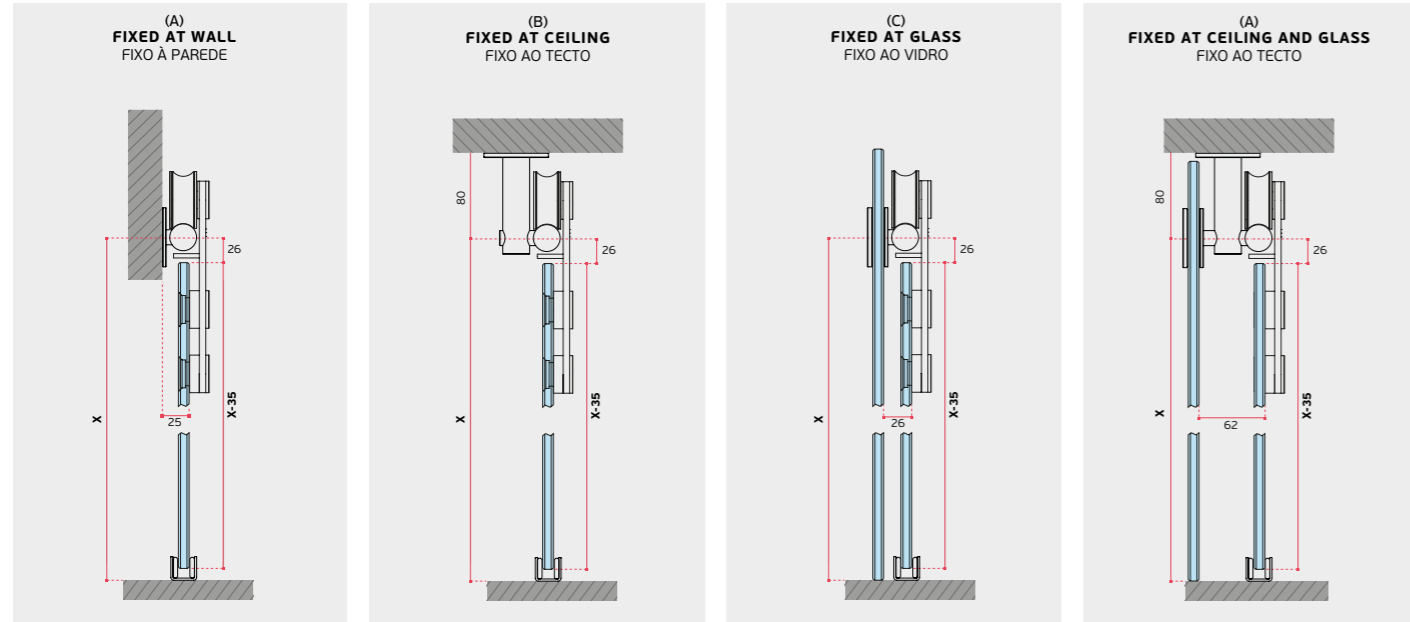
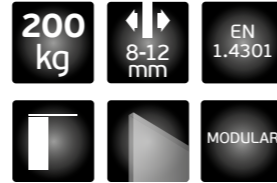
Medidas dos furos
 a efectuar no vidro /
 Sizes of the holes
 to be made in the glass /
 Medidas de los taladros
 en el cristal.

Max:
 50kg



TWIN SYSTEM

SISTEMA MODULAR PARA PORTAS DE CORRER - Ø25mm
 MODULAR SYSTEM FOR SLIDING DOORS - Ø25mm
 SISTEMA MODULAR PARA PUERTAS CORREDERAS - Ø25mm

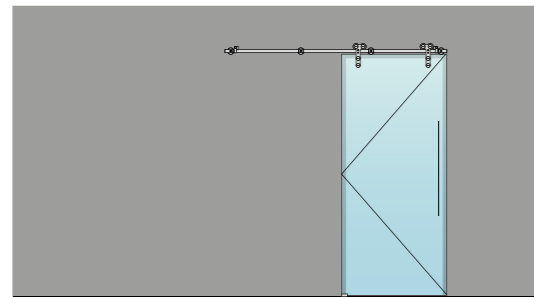


(A) FIXO À PAREDE /
 FIXED TO THE WALL /
 FIJADO A LA PARED

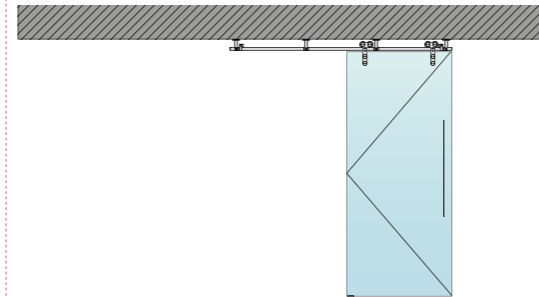
CARRIL / RAIL
 1900mm

(B) FIXAÇÃO AO TECTO /
 FIXED TO THE CEILING /
 FIJADO AL TECHO

CARRIL / RAIL
 1900mm



1x IN.15.604 - Roldanas / Wheels / Ruedas
 2x IN.15.012 - Conectores terminais /
 Terminal connectors / Conectores terminales
 2x IN.15.011 - Conectores / Connectors / Conectores
 3x IN.15.030 - Tubo standard /
 Standard tube / Tubo estándar (Ø25x560mm)



1x IN.15.604 - Roldanas / Wheels / Ruedas
 2x IN.15.043 - Conectores terminais /
 Terminal connectors / Conectores terminales
 2x IN.15.042 - Conectores / Connectors / Conectores
 3x IN.15.030 - Tubo standard /
 Standard tube / Tubo estándar (Ø25x560mm)

(*) Esquema com exemplo de carril com 1900mm, este sistema é modular podendo ser adicionados ou retirados elementos para obter outras dimensões. As referências com (*) são variáveis segundo as dimensões pretendidas /

Diagram with example of rail with 1900mm, this system is modular and elements can be added or removed to obtain other dimensions. References with (*) are variable according to the intended dimension /

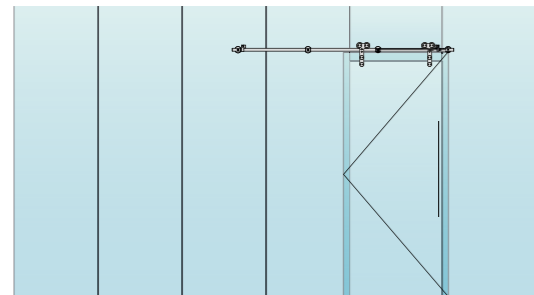
Esquema com exemplo de carril com 1900mm, este sistema es modular y se pueden añadir o quitar elementos para obtener otras dimensiones. Las referencias con (*) son variables según la dimensión prevista.

(C) FIXO NO VIDRO /
 FIXED ON THE GLASS /
 FIJADO EN EL CRISTAL

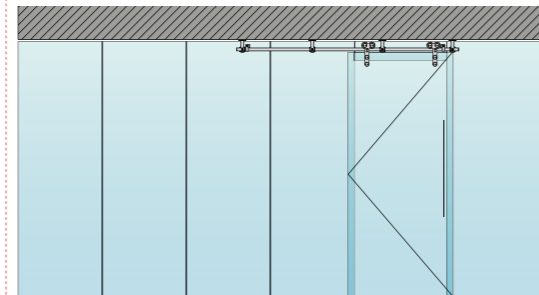
CARRIL / RAIL
 1900mm

(D) FIXAÇÃO AO TECTO E VIDRO /
 FIXING TO CEILING AND GLASS /
 FIJACIÓN A TECHO Y CRISTAL

CARRIL / RAIL
 1900mm



1x IN.15.604 - Roldanas / Wheels / Ruedas
 2x IN.15.012 - Conectores terminais /
 Terminal connectors / Conectores terminales
 2x IN.15.011 - Conectores / Connectors / Conectores
 4x IN.15.017 - Fixadores para vidro / Glass fixings / Fijadores para cristal
 3x IN.15.030 - Tubo standard /
 Standard tube / Tubo estándar (Ø25x560mm)



1x IN.15.604 - Roldanas / Wheels / Ruedas
 2x IN.15.047 - Conectores terminais /
 Terminal connectors / Conectores terminales
 2x IN.15.046 - Conectores / Connectors / Conectores
 3x IN.15.030 - Tubo standard /
 Standard tube / Tubo estándar (Ø25x560mm)

(*) Esquema com exemplo de carril com 1900mm, este sistema é modular podendo ser adicionados ou retirados elementos para obter outras dimensões. As referências com (*) são variáveis segundo as dimensões pretendidas /

Diagram with example of rail with 1900mm, this system is modular and elements can be added or removed to obtain other dimensions. References with (*) are variable according to the intended dimension /

Esquema com exemplo de carril com 1900mm, este sistema es modular y se pueden añadir o quitar elementos para obtener otras dimensiones. Las referencias con (*) son variables según la dimensión prevista.



TWIN SYSTEM

O SISTEMA DE ROLDANA DUPLA PERMITE AUMENTAR A CAPACIDADE DE CARGA MÁXIMA PARA 200KG POR PORTA /
 THE DOUBLE PULLEY SYSTEM ALLOWS TO INCREASE THE MAXIMUM LOAD CAPACITY TO 200KG PER DOOR /
 EL SISTEMA DE DOBLE POLEA PERMITE AUMENTAR LA CAPACIDAD DE CARGA MÁXIMA A 200KG POR PUERTA.

TWIN SYSTEM FOR GLASS DOORS

.TB .TG .TCO .TCH

IN.15.604

2x Roldanas
 2x Batentes
 1x Guia de pavimento
 Peso máximo de porta: 200kg (*)
 Espessura de porta: 8 - 12mm
 Material: EN 1.4301 - AISI 304

Opcional: pvd titanium black (.TB), gold (.TG), copper (.TCO), chocolate (.TCH)

IN.15.604

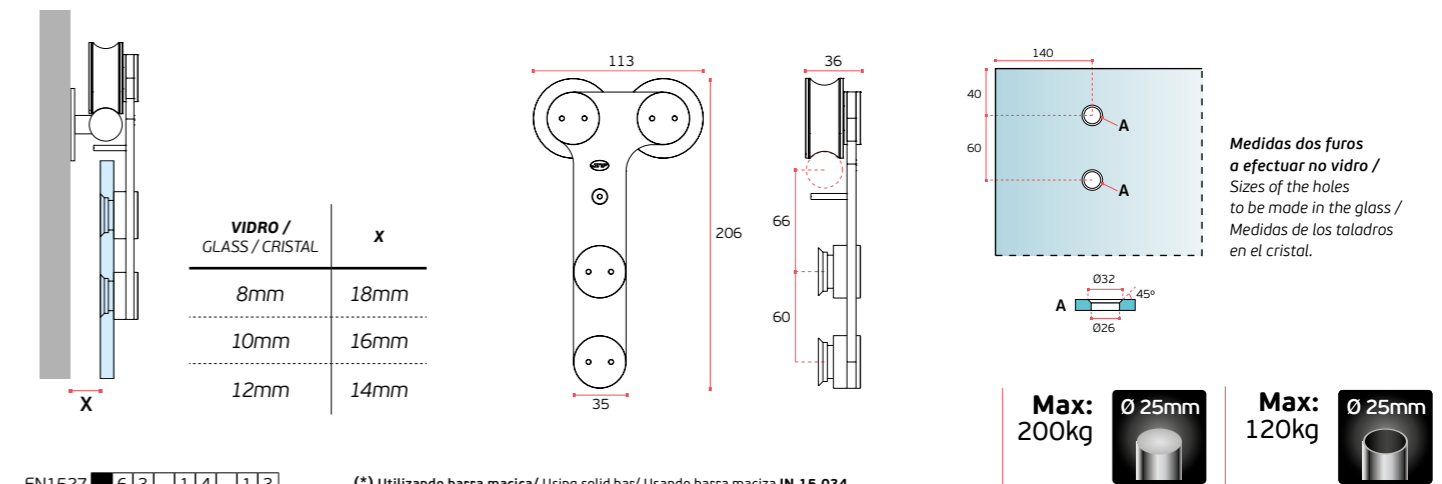
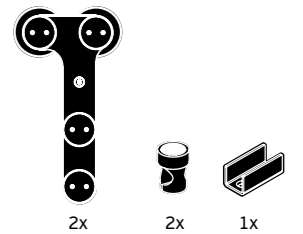
2x Roldanas
 2x Batentes
 1x Floor guide
 Maximum door weight: 200kg (*)
 Door thickness: 8 - 12mm
 Material: EN 1.4301 - AISI 304

Opcional: pvd titanium black (.TB), gold (.TG), copper (.TCO), chocolate (.TCH)

IN.15.604

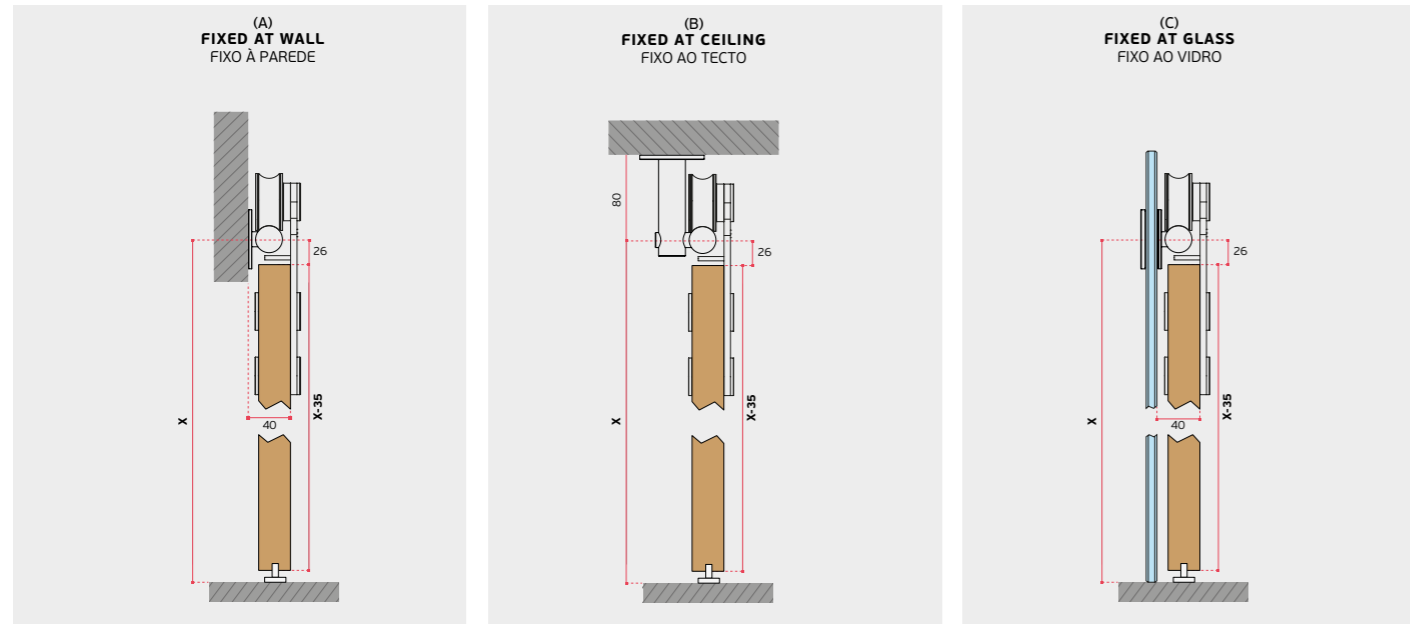
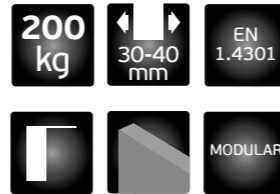
2x Ruedas
 2x Frenos
 1x Guia de suelo
 Peso maximo de la puerta: 200kg (*)
 Espesor de la puerta: 8 - 12mm
 Material: EN 1.4301 - AISI 304

Opcional: pvd titanium black (.TB), gold (.TG), copper (.TCO), chocolate (.TCH)



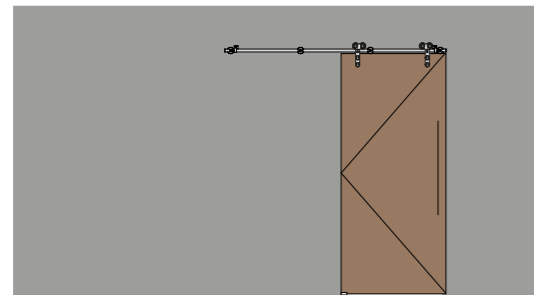
TWIN SYSTEM

SISTEMA MODULAR PARA PORTAS DE CORRER - Ø25mm
 MODULAR SYSTEM FOR SLIDING DOORS - Ø25mm
 SISTEMA MODULAR PARA PUERTAS CORREDERAS - Ø25mm



(A) FIXO À PAREDE /
 FIXED TO THE WALL /
 FIJADO A LA PARED

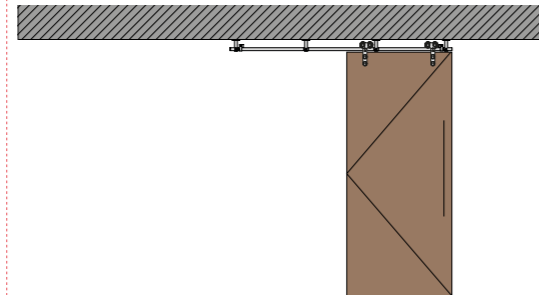
CARRIL / RAIL
 1900mm



1x IN.15.614 - Roldanas / Wheels / Ruedas
 2x IN.15.012 - Conectores terminais /
 Terminal connectors / Conectores terminales
 2x IN.15.011 - Conectores / Connectors / Conectores
 3x IN.15.030 - Tubo standard /
 Standard tube / Tubo estándar (Ø25x560mm)

(B) FIXAÇÃO AO TECTO /
 FIXED TO THE CEILING /
 FIJADO AL TECHO

CARRIL / RAIL
 1900mm



1x IN.15.614 - Roldanas / Wheels / Ruedas
 2x IN.15.043 - Conectores terminais /
 Terminal connectors / Conectores terminales
 2x IN.15.042 - Conectores / Connectors / Conectores
 3x IN.15.030 - Tubo standard /
 Standard tube / Tubo estándar (Ø25x560mm)

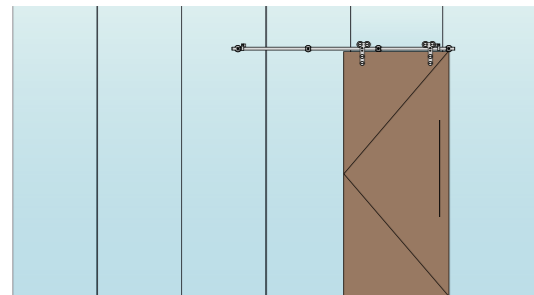
(*)
 Esquema com exemplo de carril com
 1900mm, este sistema é modular
 podendo ser adicionados ou retirados
 elementos para obter outras dimensões.
 As referências com (*) são variáveis
 segundo as dimensões pretendidas /

Diagram with example of rail with 1900mm,
 this system is modular and elements
 can be added or removed to obtain other
 dimensions. References with (*) are variable
 according to the intended dimension /

Esquema com exemplo de carril com 1900mm,
 este sistema es modular y se pueden añadir
 o quitar elementos para obtener otras
 dimensiones. Las referencias con (*) son
 variables según la dimensión prevista.

(C) FIXO NO VIDRO /
 FIXED ON THE GLASS /
 FIJADO EN EL CRISTAL

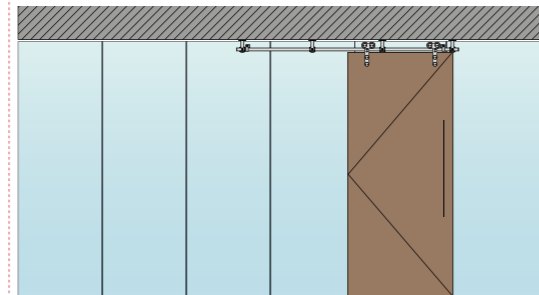
CARRIL / RAIL
 1900mm



1x IN.15.614 - Roldanas / Wheels / Ruedas
 2x IN.15.012 - Conectores terminais /
 Terminal connectors / Conectores terminales
 2x IN.15.011 - Conectores / Connectors / Conectores
 4x IN.15.017 - Fixadores para vidro / Glass fixings / Fijadores para cristal
 3x IN.15.030 - Tubo standard /
 Standard tube / Tubo estándar (Ø25x560mm)

(D) FIXAÇÃO AO TECTO E VIDRO /
 FIXING TO CEILING AND GLASS /
 FIJACIÓN A TECHO Y CRISTAL

CARRIL / RAIL
 1900mm



1x IN.15.614 - Roldanas / Wheels / Ruedas
 2x IN.15.047 - Conectores terminais /
 Terminal connectors / Conectores terminales
 2x IN.15.046 - Conectores / Connectors / Conectores
 3x IN.15.030 - Tubo standard /
 Standard tube / Tubo estándar (Ø25x560mm)

(*)
 Esquema com exemplo de carril com
 1900mm, este sistema é modular
 podendo ser adicionados ou retirados
 elementos para obter outras dimensões.
 As referências com (*) são variáveis
 segundo as dimensões pretendidas /

Diagram with example of rail with 1900mm,
 this system is modular and elements
 can be added or removed to obtain other
 dimensions. References with (*) are variable
 according to the intended dimension /

Esquema com exemplo de carril com 1900mm,
 este sistema es modular y se pueden añadir
 o quitar elementos para obtener otras
 dimensiones. Las referencias con (*) son
 variables según la dimensión prevista.



TWIN SYSTEM

O SISTEMA DE ROLDANA DUPLA PERMITE
 AUMENTAR A CAPACIDADE DE CARGA MÁXIMA
 PARA 200KG POR PORTA /
 THE DOUBLE PULLEY SYSTEM ALLOWS TO
 INCREASE THE MAXIMUM LOAD CAPACITY TO
 200KG PER DOOR /
 EL SISTEMA DE DOBLE POLEA PERMITE
 AUMENTAR LA CAPACIDAD DE CARGA
 MÁXIMA A 200KG POR PUERTA.

Imagem / Image / Imagen:
 IN.15.614.TCH + IN.15.011.TCH + IN.15.012.TCH + IN.15.030.TCH

TWIN SYSTEM FOR TIMBER DOORS

.TB .TG .TCO .TCH

IN.15.614

2x Roldanas
 2x Batentes
 1x Guia de pavimento
 Peso máximo de porta: 200kg (*)
 Espessura de porta: 30 - 40mm
 Material: EN 1.4301 - AISI 304

Opcional: pvd titanium black (.TB),
 gold (.TG), copper (.TCO), chocolate (.TCH)

IN.15.614

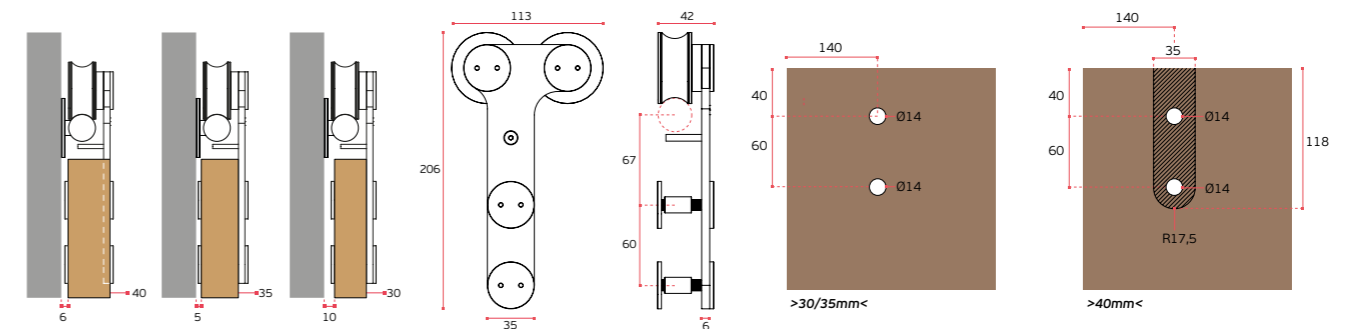
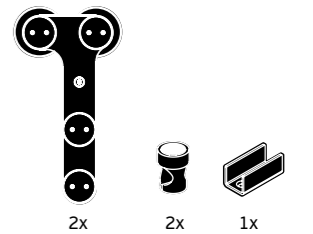
2x Roldanas
 2x Stoppers
 1x Floor guide
 Maximum door weight: 200kg (*)
 Door thickness: 30 - 40mm
 Material: EN 1.4301 - AISI 304

Opcional: pvd titanium black (.TB),
 gold (.TG), copper (.TCO), chocolate (.TCH)

IN.15.614

2x Ruedas
 2x Frenos
 1x Guia de suelo
 Peso máximo de la puerta: 200kg (*)
 Espesor de la puerta: 30 - 40mm
 Material: EN 1.4301 - AISI 304

Opcional: pvd titanium black (.TB),
 gold (.TG), copper (.TCO), chocolate (.TCH)

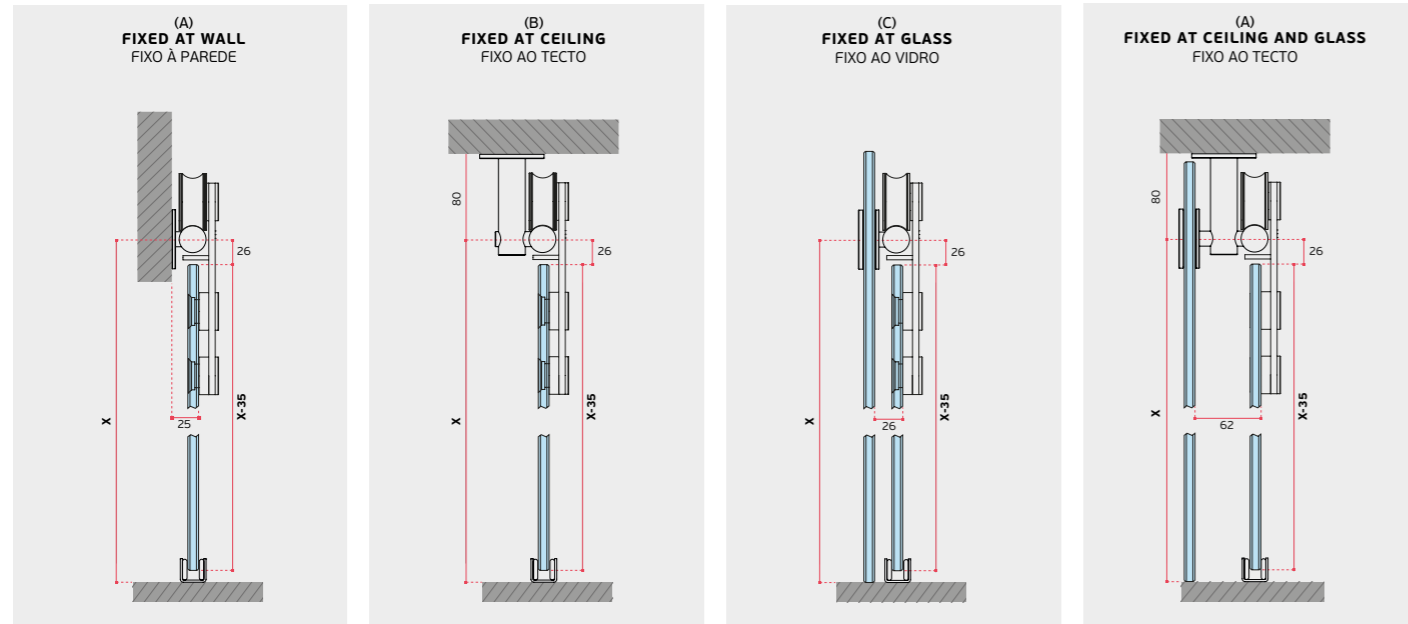
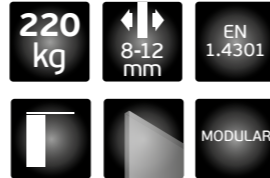


Max: 200kg
 Ø 25mm

Max: 120kg
 Ø 25mm

ROLLERBLADE SYSTEM

SISTEMA MODULAR PARA PORTAS DE CORRER - Ø25mm
 MODULAR SYSTEM FOR SLIDING DOORS - Ø25mm
 SISTEMA MODULAR PARA PUERTAS CORREDERAS - Ø25mm

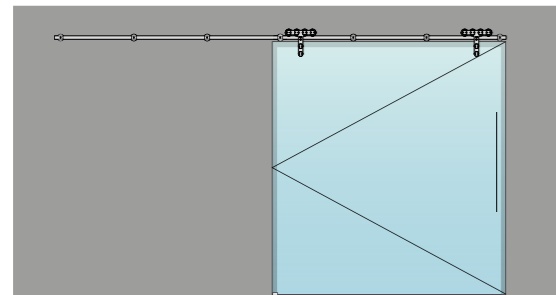


(A) FIXO À PAREDE /
 FIXED TO THE WALL /
 FIJADO A LA PARED

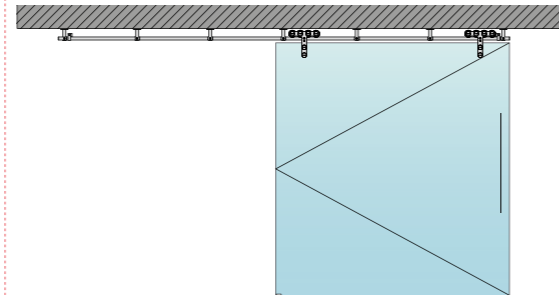
CARRIL / RAIL
 3700mm

(B) FIXAÇÃO AO TECTO /
 FIXED TO THE CEILING /
 FIJADO AL TECHO

CARRIL / RAIL
 3700mm



1x IN.15.606 - Roldanas / Wheels / Ruedas
 2x IN.15.012(*) - Conectores terminais /
 Terminal connectors / Conectores terminales
 2x IN.15.011(*) - Conectores / Connectors / Conectores
 3x IN.15.030(*) - Tubo standard /
 Standard tube / Tubo estándar (Ø25x560mm)



1x IN.15.606 - Roldanas / Wheels / Ruedas
 2x IN.15.043(*) - Conectores terminais /
 Terminal connectors / Conectores terminales
 2x IN.15.042(*) - Conectores / Connectors / Conectores
 3x IN.15.030(*) - Tubo standard /
 Standard tube / Tubo estándar (Ø25x560mm)

(*)
 Esquema com exemplo de carril
 com 3700mm, este sistema é
 modular podendo ser adicionados
 ou retirados elementos para obter
 outras dimensões. As referências
 com (*) são variáveis segundo as
 dimensões pretendidas /

Diagram with example of rail with
 3700mm, this system is modular and
 elements can be added or removed to
 obtain other dimensions. References
 with (*) are variable according to the
 intended dimension /

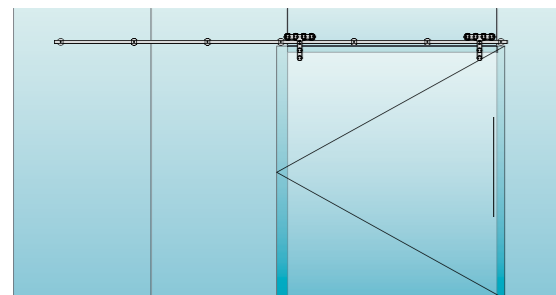
Esquema com exemplo de carril com
 3700mm, este sistema es modular y
 se pueden añadir o quitar elementos
 para obtener otras dimensiones. Las
 referencias con (*) son variables según
 la dimensión prevista.

(C) FIXO NO VIDRO /
 FIXED ON THE GLASS /
 FIJADO EN EL CRISTAL

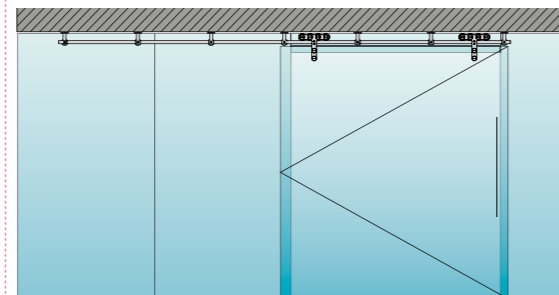
CARRIL / RAIL
 3700mm

(D) FIXAÇÃO AO TECTO E VIDRO /
 FIXED AT CEILING AND GLASS /
 FIJO EN TECHO Y CRISTAL

CARRIL / RAIL
 3700mm



1x IN.15.606 - Roldanas / Wheels / Ruedas
 2x IN.15.012(*) - Conectores terminais /
 Terminal connectors / Conectores terminales
 2x IN.15.011(*) - Conectores / Connectors / Conectores
 4x IN.15.017(*) - Fixadores para vidro / Glass fixings / Fijadores para cristal
 3x IN.15.030(*) - Tubo standard /
 Standard tube / Tubo estándar (Ø25x560mm)



1x IN.15.606 - Roldanas / Wheels / Ruedas
 2x IN.15.047(*) - Conectores terminais /
 Terminal connectors / Conectores terminales
 2x IN.15.046(*) - Conectores / Connectors / Conectores
 3x IN.15.030(*) - Tubo standard /
 Standard tube / Tubo estándar (Ø25x560mm)

(*)
 Esquema com exemplo de carril
 com 3700 mm, este sistema é
 modular podendo ser adicionados
 ou retirados elementos para obter
 outras dimensões. As referências
 com (*) são variáveis segundo as
 dimensões pretendidas. /

Diagram with example of rail with
 3700 mm, this system is modular and
 elements can be added or removed to
 obtain other dimensions. References
 with (*) are variable according to the
 intended dimension. /

Esquema com exemplo de carril com
 3700 mm, este sistema es modular y
 se pueden añadir o quitar elementos
 para obtener otras dimensiones.
 Las referencias con (*) son variables
 según la dimensión prevista.



ROLLERBLADE SYSTEM

SISTEMA HEAVY DUTY 220KG POR PORTA /
 HEAVY DUTY SYSTEM 220 KG PER DOOR /
 SISTEMA HEAVY DUTY 220 KG POR PUERTA.

Imagem /
 Image / Imagen:
 IN.15.606.TG +
 IN.15.011.TG +
 IN.15.012.TG +
 IN.15.030.TG

ROLLERBLADE SYSTEM FOR GLASS DOORS

.TB .TG .TCO .TCH

IN.15.606

2x Roldanas
 2x Batentes
 1x Guia de pavimento
 Peso máximo de porta: 220kg
 Espessura de porta: 8 - 12mm
 Material: EN 1.4301 - AISI 304

Opcional: pvd titanium black (.TB),
 gold (.TG), copper (.TCO), chocolate (.TCH)

IN.15.606

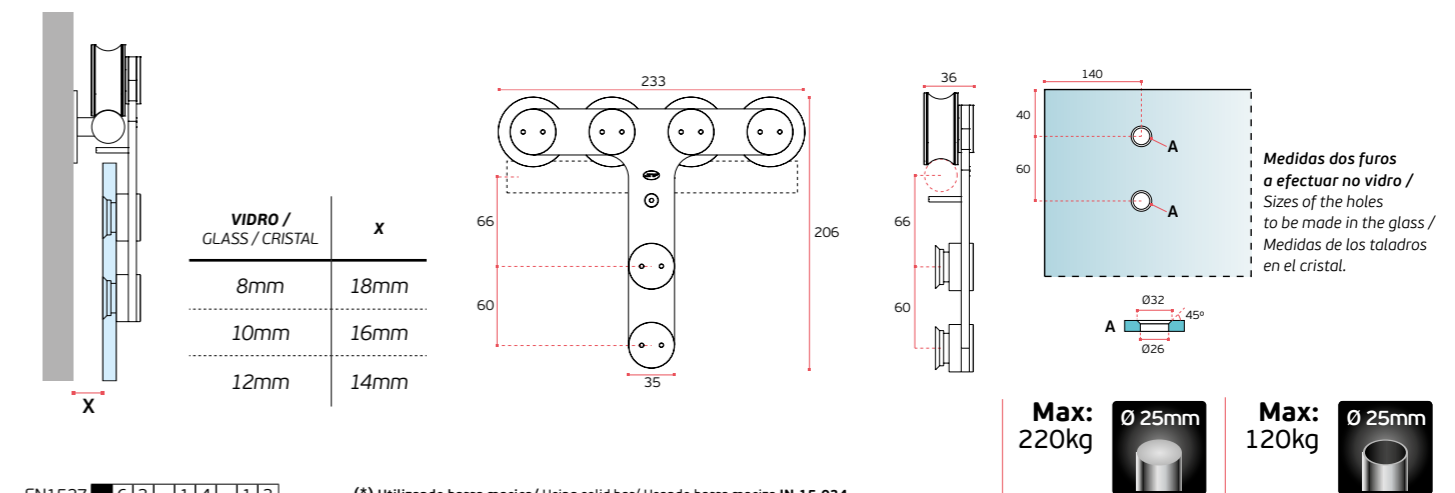
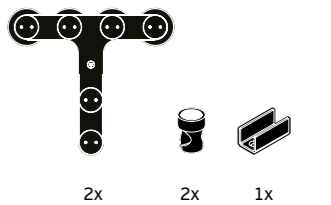
2x Ruedas
 2x Stoppers
 1x Floor guide
 Maximum door weight: 220kg
 Door thickness: 8 - 12mm
 Material: EN 1.4301 - AISI 304

Opcional: pvd titanium black (.TB),
 gold (.TG), copper (.TCO), chocolate (.TCH)

IN.15.606

2x Ruedas
 2x Frenos
 1x Guia de suelo
 Peso máximo de la puerta: 220kg
 Espesor de la puerta: 8 - 12mm
 Material: EN 1.4301 - AISI 304

Opcional: pvd titanium black (.TB),
 gold (.TG), copper (.TCO), chocolate (.TCH)



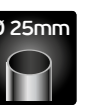
VIDRO / GLASS / CRISTAL	X
8mm	18mm
10mm	16mm
12mm	14mm

Medidas dos furos
 a efectuar no vidro /
 Sizes of the holes
 to be made in the glass /
 Medidas de los taladros
 en el cristal.

Max: 220kg

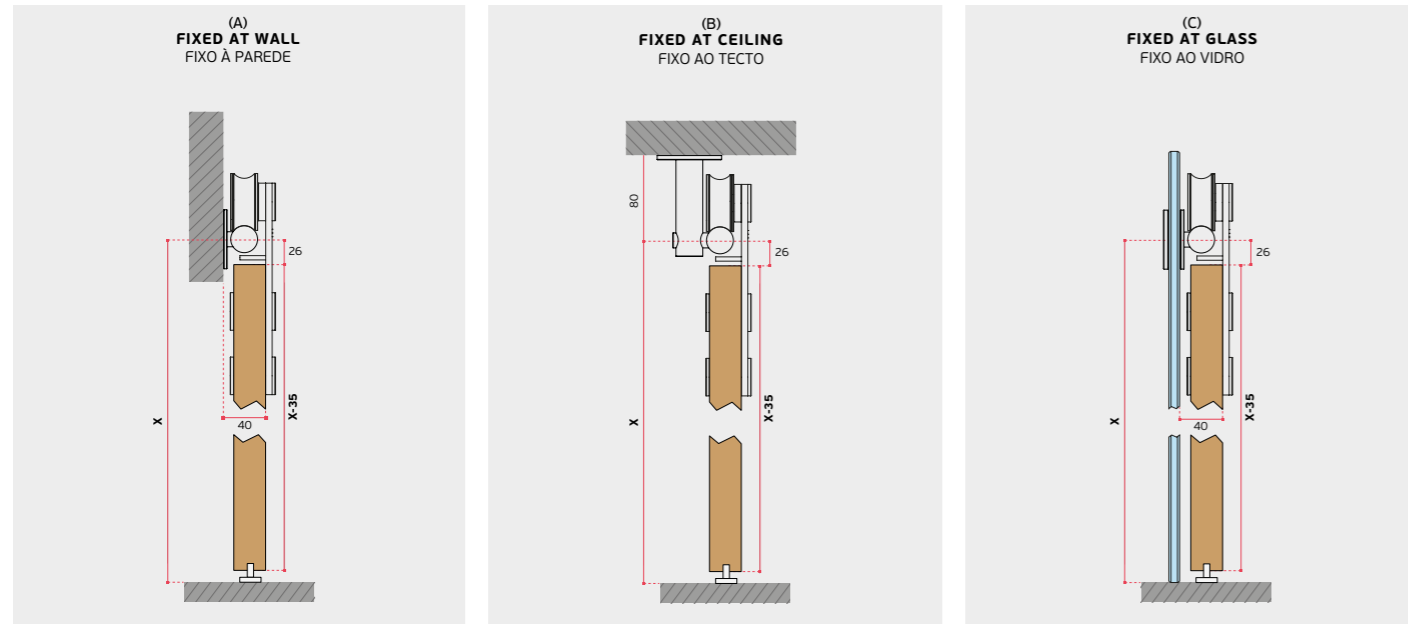
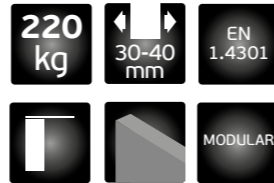


Max: 120kg



ROLLERBLADE SYSTEM

SISTEMA MODULAR PARA PORTAS DE CORRER - Ø25mm
 MODULAR SYSTEM FOR SLIDING DOORS - Ø25mm
 SISTEMA MODULAR PARA PUERTAS CORREDERAS - Ø25mm

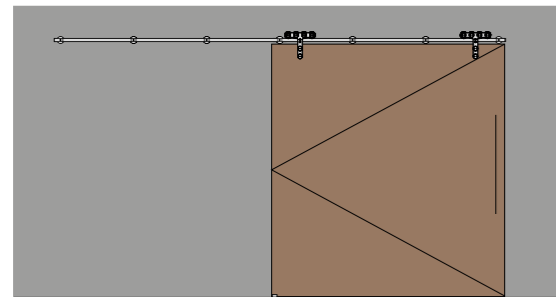


(A) FIXO À PAREDE /
 FIXED TO THE WALL /
 FIJADO A LA PARED

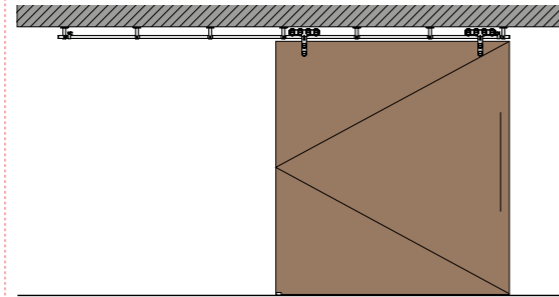
CARRIL / RAIL
 3700mm

(B) FIXAÇÃO AO TECTO /
 FIXED TO THE CEILING /
 FIJADO AL TECHO

CARRIL / RAIL
 3700mm



1x IN.15.616 - Roldanas / Wheels / Ruedas
 2x IN.15.012(*) - Conectores terminais /
 Terminal connectors / Conectores terminales
 2x IN.15.011(*) - Conectores / Connectors / Conectores
 3x IN.15.030(*) - Tubo standard /
 Standard tube / Tubo estándar (Ø25x560mm)



1x IN.15.616 - Roldanas / Wheels / Ruedas
 2x IN.15.043(*) - Conectores terminais /
 Terminal connectors / Conectores terminales
 2x IN.15.042(*) - Conectores / Connectors / Conectores
 3x IN.15.030(*) - Tubo standard /
 Standard tube / Tubo estándar (Ø25x560mm)

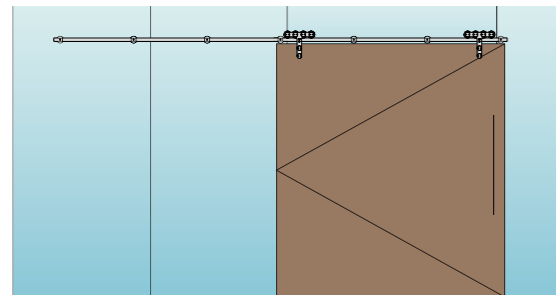
(*)
 Esquema com exemplo de carril
 com 3700mm, este sistema é
 modular podendo ser adicionados
 ou retirados elementos para obter
 outras dimensões. As referências
 com (*) são variáveis segundo as
 dimensões pretendidas /

Diagram with example of rail with
 3700mm, this system is modular and
 elements can be added or removed to
 obtain other dimensions. References
 with (*) are variable according to the
 intended dimension /

Esquema com exemplo de carril com
 3700mm, este sistema é modular e
 se pueden añadir o quitar elementos
 para obtener otras dimensiones. Las
 referencias con (*) son variables según
 la dimensión prevista.

(C) FIXO NO VIDRO /
 FIXED ON THE GLASS/
 FIJADO EN EL CRISTAL

CARRIL / RAIL
 3700mm



1x IN.15.616 - Roldanas / Wheels / Ruedas
 2x IN.15.012(*) - Conectores terminais /
 Terminal connectors / Conectores terminales
 2x IN.15.011(*) - Conectores / Connectors / Conectores
 4x IN.15.017(*) - Fixadores para vidro / Glass fixings / Fijadores para cristal
 3x IN.15.030(*) - Tubo standard /
 Standard tube / Tubo estándar (Ø25x560mm)



ROLLERBLADE SYSTEM

SISTEMA HEAVY DUTY 220KG POR PORTA /
 HEAVY DUTY SYSTEM 220 KG PER DOOR /
 SISTEMA HEAVY DUTY 220 KG POR PUERTA.

ROLLERBLADE SYSTEM FOR TIMBER DOORS

.TB .TG .TCO .TCH

IN.15.616

2x Roldanas
 2x Batentes
 1x Guia de pavimento
 Peso máximo de porta: 220kg(*)
 Espessura de porta: 30 - 40mm
 Material: EN 1.4301 - AISI 304

Opcional: pvd titanium black (.TB),
 gold (.TG), copper (.TCO), chocolate (.TCH)

IN.15.616

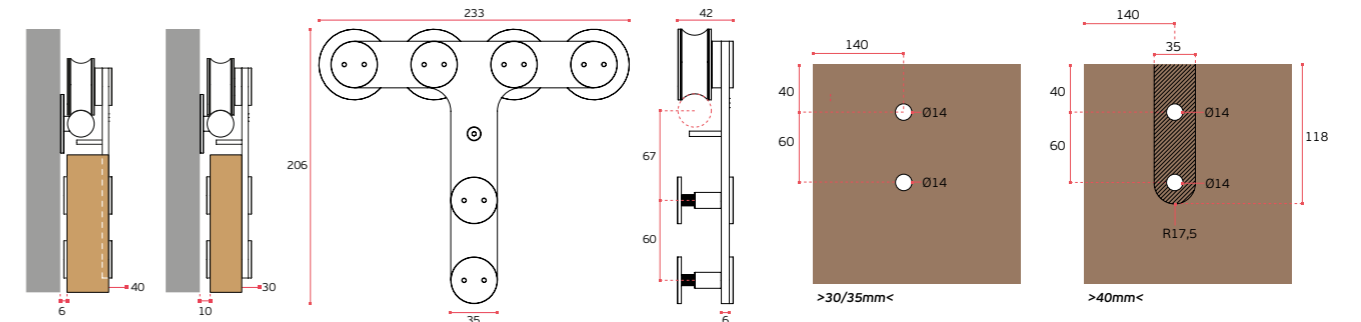
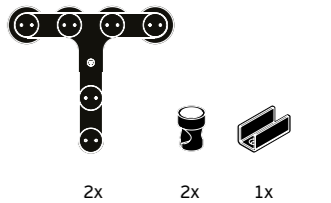
2x Wheels
 2x Stoppers
 1x Floor guide
 Maximum door weight: 220kg(*)
 Door thickness: 30 - 40mm
 Material: EN 1.4301 - AISI 304

Opcional: pvd titanium black (.TB),
 gold (.TG), copper (.TCO), chocolate (.TCH)

IN.15.616

2x Ruedas
 2x Frenos
 1x Guia de suelo
 Peso máximo puerta: 220kg(*)
 Espesor de la puerta: 30 - 40mm
 Material: EN 1.4301 - AISI 304

Opcional: pvd titanium black (.TB),
 gold (.TG), copper (.TCO), chocolate (.TCH)



SINCRO SYSTEM

SISTEMA MODULAR PARA PORTAS DE CORRER - Ø25mm
 MODULAR SYSTEM FOR SLIDING DOORS - Ø25mm
 SISTEMA MODULAR PARA PUERTAS CORREDERAS - Ø25mm

SINCRO SYSTEM FOR GLASS

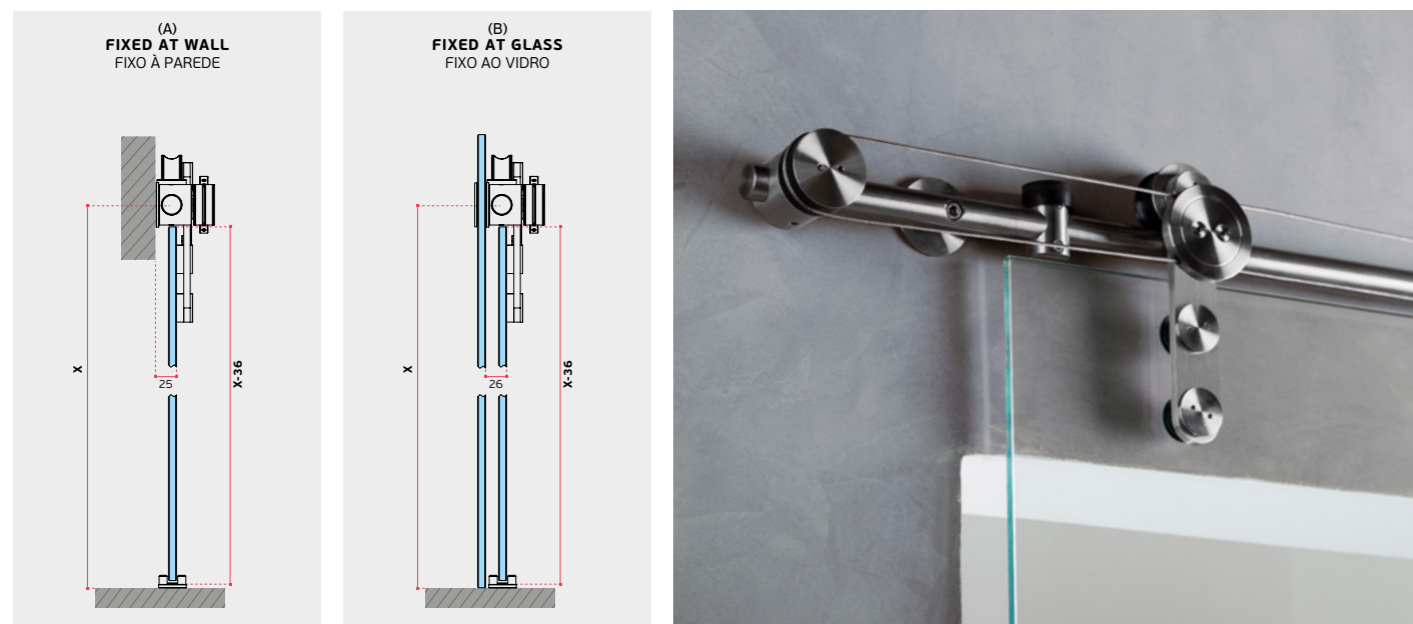
A forma evidente de sincronizar o movimento! Tudo é aparente funcionando sem segredos, um cabo de aço encarrega-se da transmissão de movimentos. O deslize das portas é suave e cria uma sensação de movimento transparente, apelando ao carácter elementar com que muitas coisas simples podem ser feitas. As portas abrem e fecham simultâneamente sendo operadas manualmente.

The obvious way to synchronize the movement! Everything is running without apparent secrets, a steel cable is responsible for the transmission of movements. The slide of the doors is smooth and creates a feeling of transparent movement, appealing to the elementary way that many simple things can be done. The doors open and close while being operated manually.

La manera obvia de sincronizar el movimiento! Todo esta funcionando sin secretos, un cable de acero es responsable por la transmision de los movimientos. El deslice de las puertas es suave y crea una sensacion de movimiento transparente, que apela al caracter elementar con que muchas cosas simples se pueden hacer. Las puertas se abren y se cierran en simultáneo y se accionan manualmente.

SINCRO SYSTEM

SISTEMA MODULAR PARA PORTAS DE CORRER - Ø25mm
 MODULAR SYSTEM FOR SLIDING DOORS - Ø25mm
 SISTEMA MODULAR PARA PUERTAS CORREDERAS - Ø25mm



(A) FIXO À PAREDE /
 FIXED TO THE WALL /
 FIJADO A LA PARED

CARRIL / RAIL
 3860mm

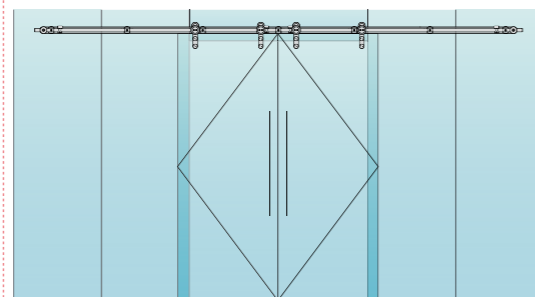
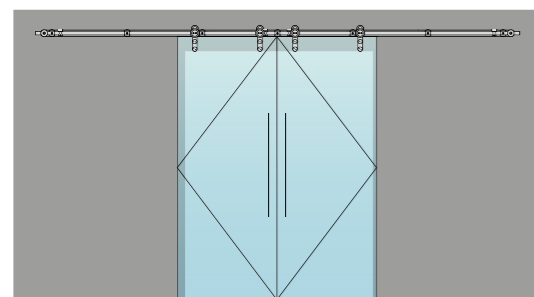
(C) FIXO NO VIDRO /
 FIXED ON THE GLASS /
 FIJADO EN EL CRISTAL

CARRIL / RAIL
 3860mm

(*)
 Esquema com exemplo de carril com
 3860mm, este sistema é modular
 podendo ser adicionados ou retirados
 elementos para obter outras dimensões.
 As referências com (*) são variáveis
 segundo as dimensões pretendidas /

Diagram with example of rail with 3860mm,
 this system is modular and elements
 can be added or removed to obtain other
 dimensions. References with (*) are variable
 according to the intended dimension /

Esquema com exemplo de carril com 3860mm,
 este sistema es modular y se pueden añadir
 o quitar elementos para obtener otras
 dimensiones. Las referencias con (*) son
 variables según la dimensión prevista.



1x IN.15.202 - Roldanas / Wheels / Ruedas
 5x IN.15.011 - Conectores / Connectors / Conectores
 6x IN.15.030 - Tubo standard /
 Standard tube / Tubo estándar (Ø25x560mm)

1x IN.15.202 - Roldanas / Wheels / Ruedas
 5x IN.15.011 - Conectores / Connectors / Conectores
 7x IN.15.017 - Fixadores para vidro / Glass fixings / Fijadores para cristal
 6x IN.15.030 - Tubo standard /
 Standard tube / Tubo estándar (Ø25x560mm)

SINCRO SYSTEM FOR GLASS DOORS

IN.15.202

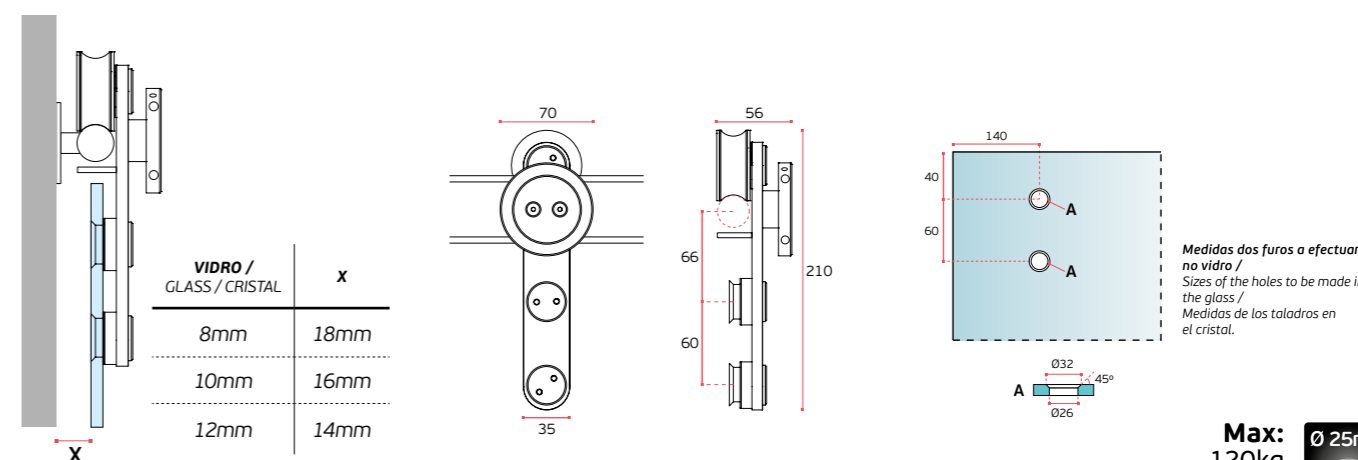
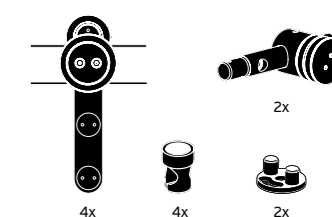
4x Roldanas
 2x Batentes
 2x Guia de pavimento
 Cabo de aço 2,5mm: 10mt
 Peso máximo de porta: 120kg
 Espessura de vidro 8 - 12mm
 Material: EN 1.4301 - AISI 304

IN.15.202

2x Wheels
 2x Stoppers
 1x Floor guide
 Wire rope 2,5mm: 10mt
 Maximum load: 120kg
 Glass thickness: 8 - 12mm
 Material: EN 1.4301 - AISI 304

IN.15.202

2x Ruedas
 2x Frenos
 1x Guia de suelo
 Cable de acero 2,5mm: 10mt
 Peso máximo: 120kg
 Espesor del cristal: 8 - 12mm
 Material: EN 1.4301 - AISI 304

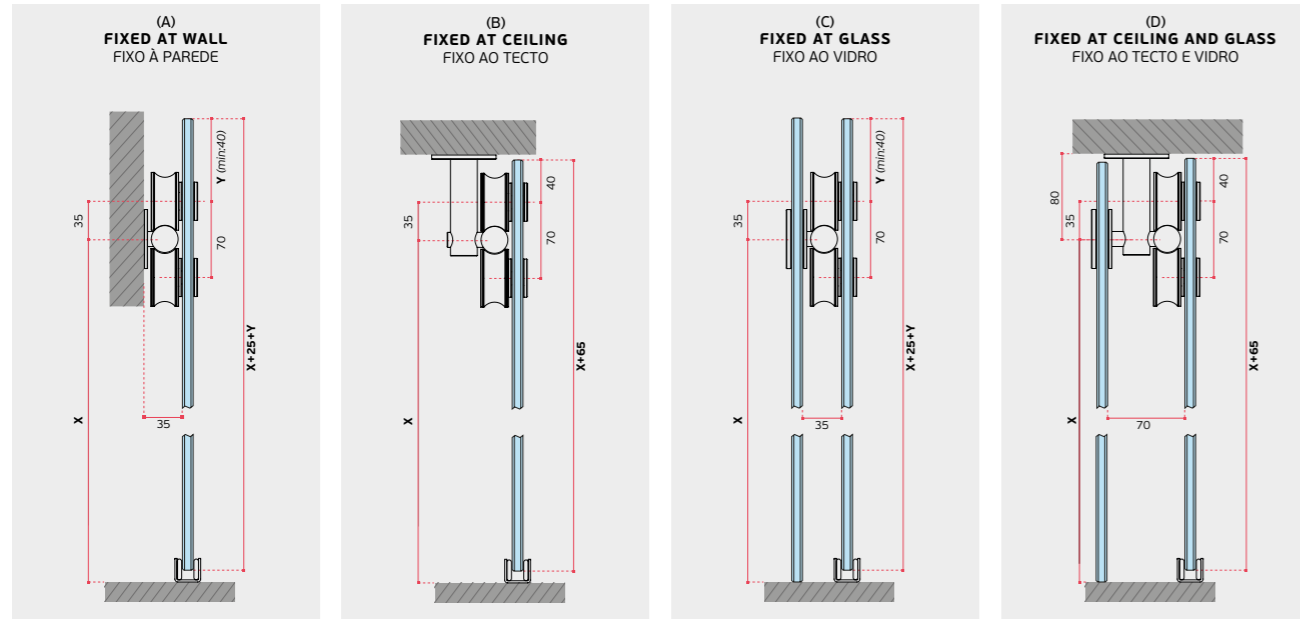
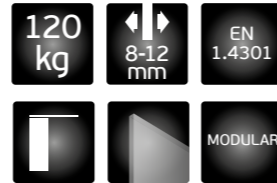


Max:
120kg



CLEAR TWIN SYSTEM

SISTEMA MODULAR PARA PORTAS DE CORRER - Ø25mm
 MODULAR SYSTEM FOR SLIDING DOORS - Ø25mm
 SISTEMA MODULAR PARA PUERTAS CORREDERAS - Ø25mm



(A) FIXO À PAREDE /
 FIXED TO THE WALL /
 FIJADO A LA PARED

CARRIL / RAIL
 1900mm

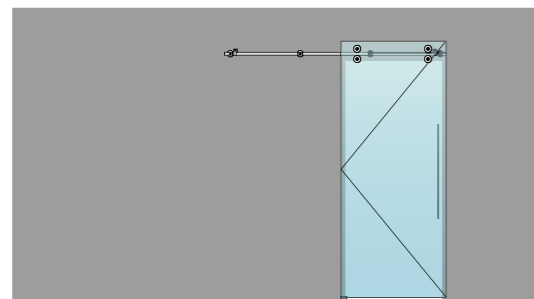
(B) FIXAÇÃO AO TECTO /
 FIXED TO THE CEILING /
 FIJADO AL TECHO

CARRIL / RAIL
 1900mm

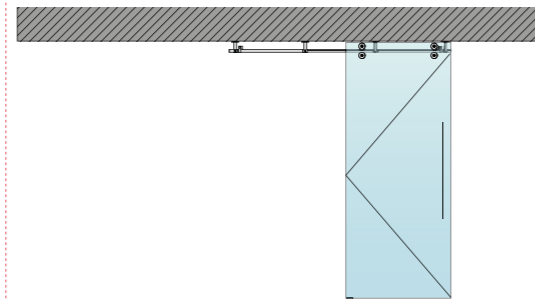
(*)
 Esquema com exemplo de carril com 1900mm, este sistema é modular podendo ser adicionados ou retirados elementos para obter outras dimensões. As referências com (*) são variáveis segundo as dimensões pretendidas /

Diagram with example of rail with 1900mm, this system is modular and elements can be added or removed to obtain other dimensions. References with (*) are variable according to the intended dimension /

Esquema con ejemplo de carril con 1900mm, este sistema es modular y se pueden añadir o quitar elementos para obtener otras dimensiones. Las referencias con (*) son variables según la dimensión prevista.



1x IN.15.007 - Roldanas + acessórios /
 Wheels + Accessories / Ruedas + Accesorios
 1x IN.15.008 - Roldanas / Wheels / Ruedas
 2x IN.15.012(*) - Conectores terminais /
 Terminal connectors / Conectores terminales
 2x IN.15.011(*) - Conectores / Connectors / Conectores
 3x IN.15.030(*) - Tubo standard /
 Standard tube / Tubo estándar (Ø25x560mm)



1x IN.15.007 - Roldanas + acessórios /
 Wheels + Accessories / Ruedas + Accesorios
 1x IN.15.008 - Roldanas / Wheels / Ruedas
 2x IN.15.043(*) - Conectores terminais /
 Terminal connectors / Conectores terminales
 2x IN.15.042(*) - Conectores / Connectors / Conectores
 3x IN.15.030(*) - Tubo standard /
 Standard tube / Tubo estándar (Ø25x560mm)

(C) FIXO NO VIDRO /
 FIXED ON THE GLASS /
 FIJO EN CRISTAL

CARRIL / RAIL
 1900mm

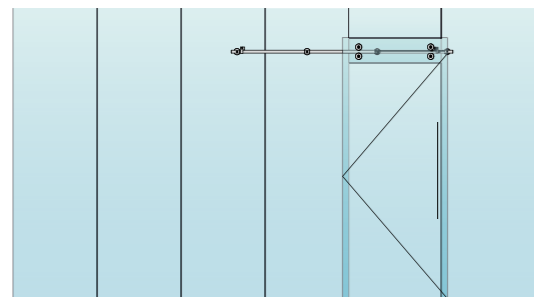
(D) FIXAÇÃO AO TECTO E VIDRO /
 FIXED AT CEILING AND GLASS /
 FIJO EN TECHO Y CRISTAL

CARRIL / RAIL
 1900mm

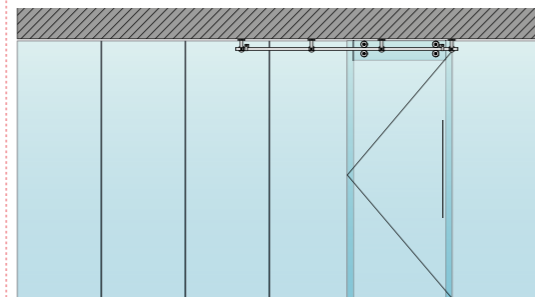
(*)
 Esquema com exemplo de carril com 1900mm, este sistema é modular podendo ser adicionados ou retirados elementos para obter outras dimensões. As referências com (*) são variáveis segundo as dimensões pretendidas /

Diagram with example of rail with 1900mm, this system is modular and elements can be added or removed to obtain other dimensions. References with (*) are variable according to the intended dimension /

Esquema con ejemplo de carril con 1900mm, este sistema es modular y se pueden añadir o quitar elementos para obtener otras dimensiones. Las referencias con (*) son variables según la dimensión prevista.



1x IN.15.007 - Roldanas + acessórios /
 Wheels + accessories / Ruedas + accesorios
 1x IN.15.008 - Roldanas / Wheels / Ruedas
 2x IN.15.012(*) - Conectores terminais /
 Terminal connectors / Conectores terminales
 2x IN.15.011(*) - Conectores / Connectors / Conectores
 4x IN.15.017(*) - Fixadores para vidro / Glass fixings / Fijadores para cristal
 3x IN.15.030(*) - Tubo standard /
 Standard tube / Tubo estándar (Ø25x560mm)



1x IN.15.007 - Roldanas + acessórios /
 Wheels + Accessories / Ruedas + Accesorios
 1x IN.15.008 - Roldanas / Wheels / Ruedas
 2x IN.15.047(*) - Conectores terminais /
 Terminal connectors / Conectores terminales
 2x IN.15.046(*) - Conectores / Connectors / Conectores
 3x IN.15.030(*) - Tubo standard /
 Standard tube / Tubo estándar (Ø25x560mm)



CLEAR TWIN

A ROLDANA PARA VIDRO COM MENOS IMPACTO VISUAL.

THE GLASS WHEELS WITH THE LEAST VISUAL IMPACT.

LAS RUEDAS PARA PUERTA DE CRISTAL CON EL MENOR IMPACTO VISUAL.

Imagem / Image / Imagen:
 IN.15.007.TCO + IN.15.008.TCO +
 IN.15.011.TCO + IN.15.013.TCO + IN.15.030.TCO

CLEAR TWIN SYSTEM FOR GLASS DOORS

IN.15.007

2x Roldanas
 2x Batentes
 1x Guia de pavimento
 Peso máxima de porta: 120kg
 Espessura de vidro: 8 - 12mm
 Material: EN 1.4301 - AISI 304

Opcional: pvd titanium black (.TB),
 gold (.TG), copper (.TCO), chocolate (.TCH)

IN.15.007

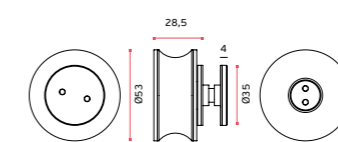
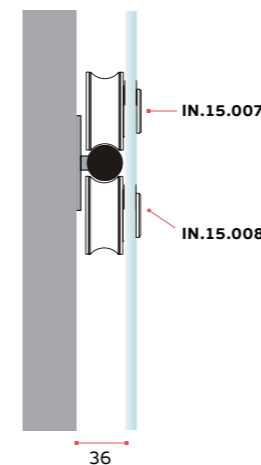
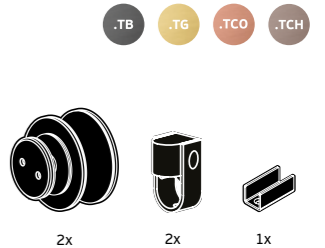
2x Wheels
 2x Batentes
 1x Floor guide
 Maximum load: 120kg
 Glass thickness: 8 - 12mm
 Material: EN 1.4301 - AISI 304

Opcional: pvd titanium black (.TB),
 gold (.TG), copper (.TCO), chocolate (.TCH)

IN.15.007

2x Ruedas
 2x Frenas
 1x Guia de suelo
 Peso máximo: 120kg
 Espesor del cristal: 8 - 12mm
 Material: EN 1.4301 - AISI 304

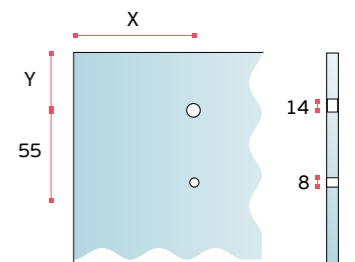
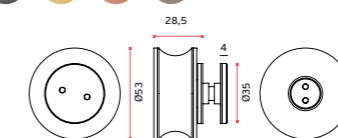
Opcional: pvd titanium black (.TB),
 gold (.TG), copper (.TCO), chocolate (.TCH)



IN.15.008

2x Roldanas /
 Wheels / Ruedas.

.TB .TG .TCO .TCH



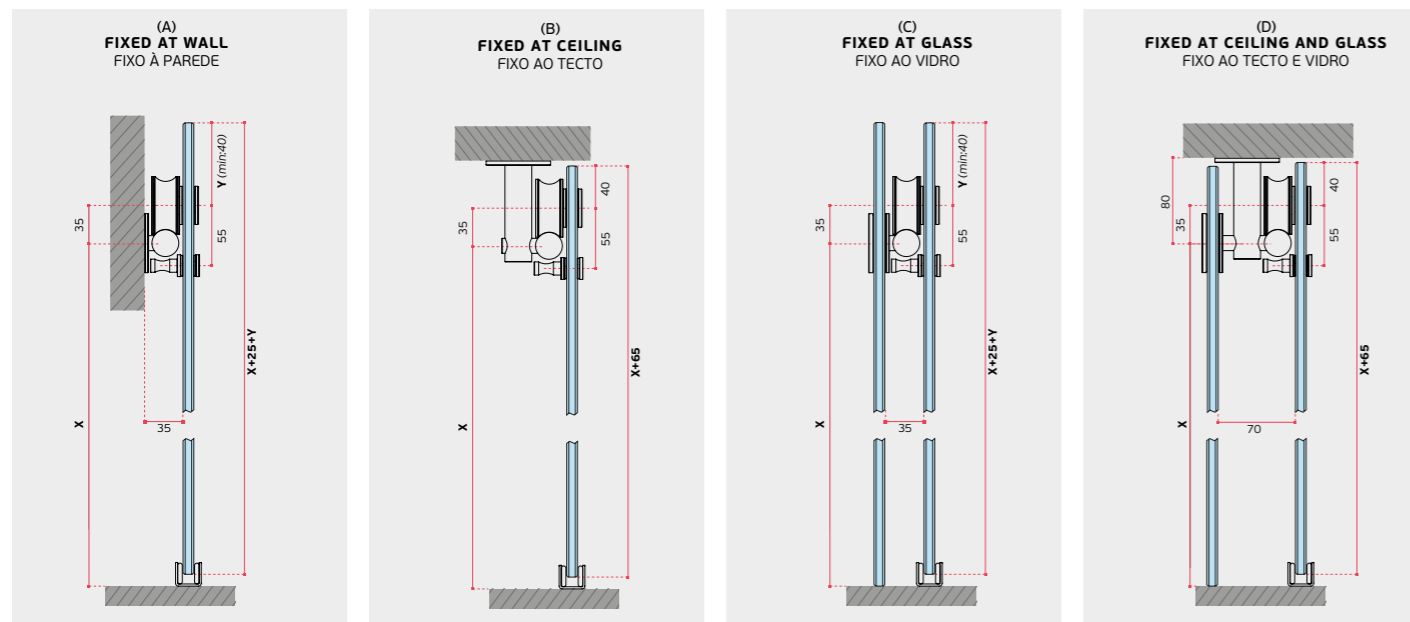
Medidas dos furos a efectuar no vidro /
 Dimensions of the holes to be made in the glass /
 Medidas de los taladros a realizar en el cristal

Max:
 120kg

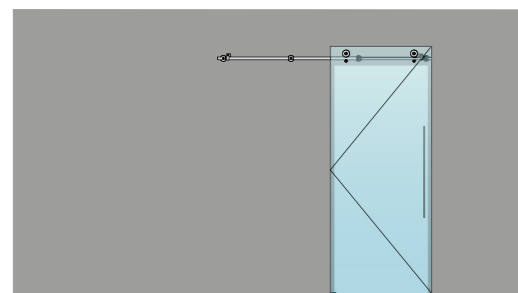


CLEAR SYSTEM

SISTEMA MODULAR PARA PORTAS DE CORRER - Ø25mm
MODULAR SYSTEM FOR SLIDING DOORS - Ø25mm
SISTEMA MODULAR PARA PUERTAS CORREDERAS - Ø25mm



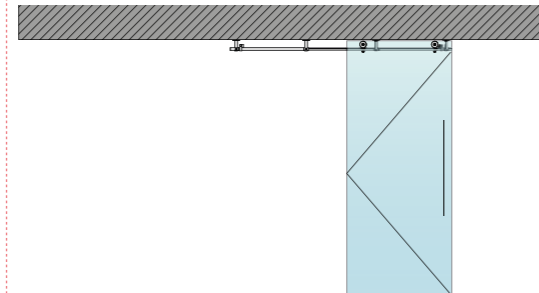
(A) FIXO À PAREDE /
FIXED TO THE WALL /
FIJADO A LA PARED



1x IN.15.007 / Roldanas / Wheels / Ruedas
2x IN.15.150 - Pino de segurança / Security pin / Pino de seguridad
2x IN.15.012 / Conectores terminais /
Terminal connectors / Conectores terminales
2x IN.15.011 / Conectores / Connectors / Conectores
3x IN.15.030 / Tubo standard / Standard tube / Tubo estándar
(Ø25x560mm)

CARRIL / RAIL
1900mm

(B) FIXAÇÃO AO TECTO /
FIXED TO THE CEILING /
FIJADO AL TECHO



1x IN.15.007 / Roldanas / Wheels / Ruedas
2x IN.15.150 - Pino de segurança / Security pin / Pino de seguridad
2x IN.15.043 / Conectores terminais /
Terminal connectors / Conectores terminales
2x IN.15.042 / Conectores / Connectors / Conectores
3x IN.15.030 / Tubo standard / Standard tube / Tubo estándar
(Ø25x560mm)

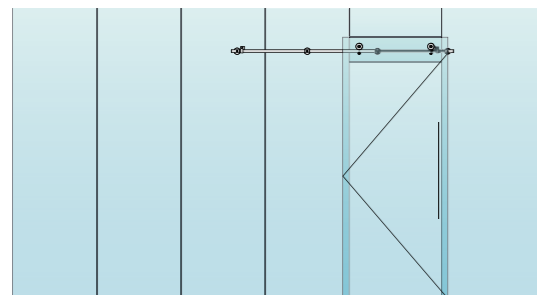
CARRIL / RAIL
1900mm

(*)
Esquema com exemplo de carril com
1900mm, este sistema é modular
podendo ser adicionados ou retirados
elementos para obter outras dimensões.
As referências com (*) são variáveis
segundo as dimensões pretendidas /

Diagram with example of rail with 1900mm,
this system is modular and elements
can be added or removed to obtain other
dimensions. References with (*) are variable
according to the intended dimension /

Esquema con ejemplo de carril con 1900mm,
este sistema es modular y se pueden añadir
o quitar elementos para obtener otras
dimensiones. Las referencias con (*) son
variables según la dimensión prevista.

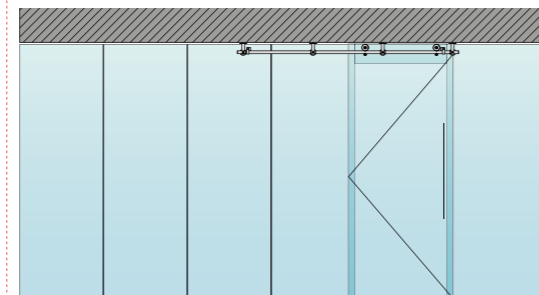
(C) FIXO NO VIDRO /
FIXED ON THE GLASS /
FIJO EN CRISTAL



1x IN.15.007 - Roldanas / Wheels / Ruedas
2x IN.15.150 - Pino de segurança / Security pin / Pino de seguridad
2x IN.15.012 - Conectores terminais /
Terminal connectors / Conectores terminales
2x IN.15.011 - Conectores / Connectors / Conectores
4x IN.15.017 - Fixadores para vidro / Glass fixings / Fijadores para cristal
3x IN.15.030 - Tubo standard /
Standard tube / Tubo estándar (Ø25x560mm)

CARRIL / RAIL
1900mm

(D) FIXAÇÃO AO TECTO E VIDRO /
FIXED AT CEILING AND GLASS /
FIJO EN TECTO Y CRISTAL



1x IN.15.007 - Roldanas / Wheels / Ruedas
2x IN.15.150 - Pino de segurança / Security pin / Pino de seguridad
2x IN.15.047 - Conectores terminais /
Terminal connectors / Conectores terminales
2x IN.15.046 - Conectores / Connectors / Conectores
3x IN.15.030 - Tubo standard /
Standard tube / Tubo estándar (Ø25x560mm)

CARRIL / RAIL
1900mm

(*)
Esquema com exemplo de carril com
1900mm, este sistema é modular
podendo ser adicionados ou retirados
elementos para obter outras dimensões.
As referências com (*) são variáveis
segundo as dimensões pretendidas /

Diagram with example of rail with 1900mm,
this system is modular and elements
can be added or removed to obtain other
dimensions. References with (*) are variable
according to the intended dimension /

Esquema con ejemplo de carril con 1900mm,
este sistema es modular y se pueden añadir
o quitar elementos para obtener otras
dimensiones. Las referencias con (*) son
variables según la dimensión prevista.

CLEAR SYSTEM

A ROLDANA PARA VIDRO COM MENOS
IMPACTO VISUAL. CLEAR SYSTEM FOI
DESENVOLVIDO PARA QUE O SISTEMA
DESILZANTE ACOLHA O TUBO COM 2
RODAS DE PEQUENO DIÂMETRO MAS COM
CAPACIDADE PARA 120KG POR PORTA /
THE GLASS WHEELS WITH THE LEAST VISUAL
IMPACT. CLEAR SYSTEM WAS DEVELOPED
SO THAT THE SLIDING SYSTEM EMBRACES
THE TUBE WITH 2 WHEELS WITH A SMALL
DIAMETER BUT WITH A CAPACITY OF 120KG
PER DOOR /
LAS RUEDAS PARA PUERTA DE CRISTAL CON
EL MENOR IMPACTO VISUAL. CLEAR SYSTEM
FUE DESARROLLADO PARA QUE EL SISTEMA
DESILZANTE ABRACE EL TUBO CON 2 RUEDAS
DE PEQUEÑO DIÁMETRO PERO CON UNA
CAPACIDAD DE 120KG POR PUERTA

CLEAR SYSTEM FOR GLASS DOORS

IN.15.007

2x Roldanas
2x Batentes
1x Guia de pavimento
Peso máxima de porta: 120kg
Espessura de vidro: 8 - 12mm
Material: EN 1.4301 - AISI 304

Opcional: pvd titanium black (.TB),
gold (.TG), copper (.TCO), chocolate (.TCH)

IN.15.007

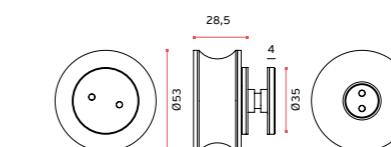
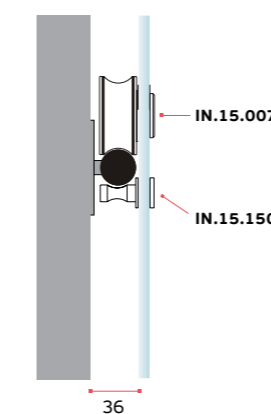
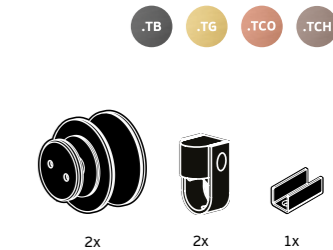
2x Wheels
2x Stoppers
1x Floor guide
Maximum load: 120kg
Glass thickness: 8 - 12mm
Material: EN 1.4301 - AISI 304

Opcional: pvd titanium black (.TB),
gold (.TG), copper (.TCO), chocolate (.TCH)

IN.15.007

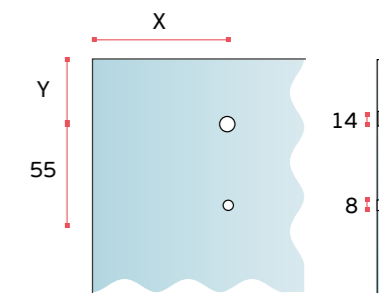
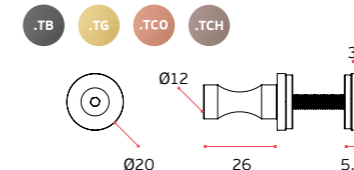
2x Ruedas
2x Frenos
1x Guia de suelo
Peso máximo: 120kg
Espesor del cristal: 8 - 12mm
Material: EN 1.4301 - AISI 304

Opcional: pvd titanium black (.TB),
gold (.TG), copper (.TCO), chocolate (.TCH)



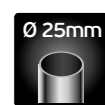
IN.15.150

1x Pino de segurança /
Security pin / Pino de seguridad



Medidas dos furos a efectuar no vidro /
Dimensions of the holes to be made in the glass /
Medidas de los taladros a realizar en el cristal

Max:
120kg



A

Acessórios portas de correr Ø25mm /

Accessories for sliding door systems Ø25mm /

Accesorios para sistemas de puerta correderas Ø25mm.

Ø25
mm**IN.15.030**

Tubo standard aplicável a qualquer suporte de parede ou tecto. Esta peça pode ser cortada. Diâmetro e espessura da parede 25x2mm /
Standard tube applicable to any wall or ceiling support. This part can be cutted. Diameter and thickness of the wall 25x2mm /Tubo estándar aplicable a cualquier soporte de pared o de techo. Esta parte puede ser cortada. Diámetro y espesor de la pared 25x2mm.

.TB .TG .TCO .TCH

Material: EN 1.4301 - AISI 304 AISI 304

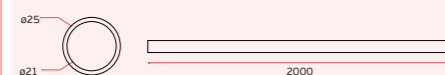
CARGA MÁX. / MAX. LOAD: 120KG

**IN.15.031**

Tubo para medidas especiais aplicável a qualquer suporte de parede ou tecto. Esta peça tem de ser cortada podendo ser utilizada com uma medida máxima de 1000mm /
Tube for special dimensions applicable to any wall or ceiling support. This part must be cutted maximum length 1000mm /
Tubo para medidas especiales aplicable a cualquier soporte de pared o de techo. Esta parte tiene que ser cortada. Máximo ancho 1000 mm.

Material: EN 1.4301 - AISI 304 AISI 304

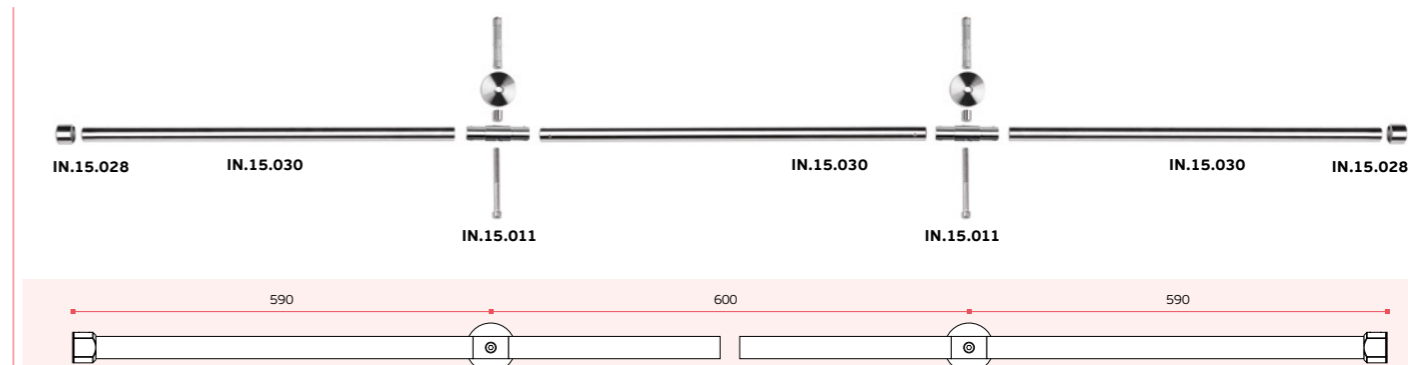
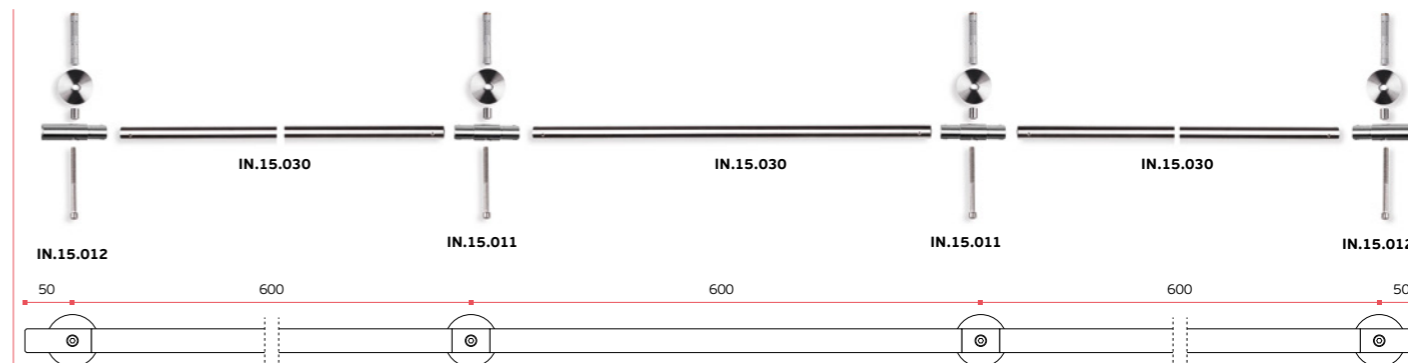
CARGA MÁX. / MAX. LOAD: 60 KG

**IN.15.032**

Tubo para medidas especiais aplicável a qualquer suporte de parede ou tecto /
Tube for special dimensions applicable to any wall or ceiling support /
Tubo para medidas especiales aplicable a cualquier soporte de pared o de techo.

Material: EN 1.4301 - AISI 304 AISI 304

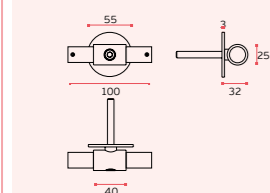
CARGA MÁX. / MAX. LOAD: 60 KG

**IN.15.011**

Conector e suporte de parede para aplicar numa parede/suporte paralelo à porta, através de um parafuso M8 e bucha adequada /
Connector and wall support to be applied to a wall/ support parallel to the door, using an M8 screw and suitable plug / Conector y soporte de pared para aplicar en una pared paralela a la puerta, a través de un tornillo M8 y taco apropiado.

.TB .TG .TCO .TCH

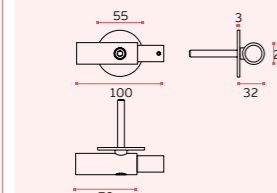
Material: EN 1.4301 - AISI 304 AISI 304

**IN.15.012**

Conector/terminal e suporte de parede para aplicar numa parede/suporte paralelo à porta, através de um parafuso M8 e bucha adequada /
Connector/terminal and wall support to be applied to a wall/ support parallel to the door, using an M8 screw and suitable plug / Conector / Terminal y soporte de pared para aplicar en una pared paralela a la puerta, a través de un tornillo M8 y taco apropiado.

.TB .TG .TCO .TCH

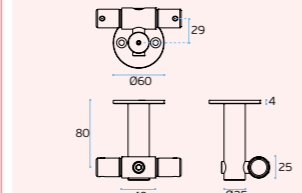
Material: EN 1.4301 - AISI 304 AISI 304

**IN.15.042**

Suporte ao tecto para aplicar sistema suspenso ao tecto. Este suporte inclui o conector para os tubos /
Ceiling support to apply suspended system to the ceiling. This support includes the connector for the tubes / Soporte de techo para aplicar sistema suspendido en lo techo. Este soporte incluido lo conector para los tubos.

.TB .TG .TCO .TCH

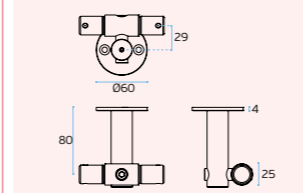
Material: EN 1.4301 - AISI 304 AISI 304

**IN.15.043**

Suporte ao tecto, para aplicar sistema suspenso ao tecto. Este suporte inclui o conector para os tubos /
Ceiling support, to apply suspended system to the ceiling. This support includes the connector for the tubes / Soporte de techo, para aplicar sistema suspendido en lo techo. Este soporte incluido lo conector para los tubos.

.TB .TG .TCO .TCH

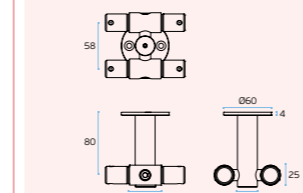
Material: EN 1.4301 - AISI 304 AISI 304

**IN.15.044**

Suporte ao tecto duplo para portas sobrepostas. Este suporte inclui os conectores para os tubos /
Double ceiling support for overlapped sliding doors. This support includes the connectors for the tubes / Soporte doble de techo para puertas deslizantes traslapadas. Este soporte incluido los conectores para los tubos.

.TB .TG .TCO .TCH

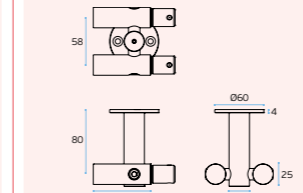
Material: EN 1.4301 - AISI 304 AISI 304

**IN.15.045**

Suporte ao tecto duplo com terminais para portas sobrepostas. Inclui os conectores para os tubos /
Double ceiling support and terminals for overlapped sliding doors. Includes the connectors for the tubes / Soporte doble de techo y terminales para puertas deslizantes traslapadas. Incluido los conectores para los tubos.

.TB .TG .TCO .TCH

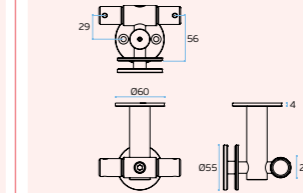
Material: EN 1.4301 - AISI 304 AISI 304

**IN.15.046**

Suporte ao tecto simples para fixar a um painel de vidro fixo. Inclui um conector para os tubos /
Simple ceiling support for fixed glass at the same time. Includes one connector for the tubes / Soporte simple de techo para cristal fijo. Incluido un conector para los tubos.

.TB .TG .TCO .TCH

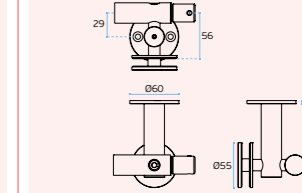
Material: EN 1.4301 - AISI 304 AISI 304

**IN.15.047**

Suporte ao tecto simples com terminal para fixar a um painel de vidro fixo. Inclui um conector para os tubos /
Simple ceiling support with terminal to apply to one fixed glass at the same time. Includes one connector for the tubes / Soporte simple de techo con terminal para a fijar al mismo tiempo un cristal fijo. Incluido un conector para los tubos.

.TB .TG .TCO .TCH

Material: EN 1.4301 - AISI 304 AISI 304

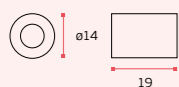


A

Acessórios portas de correr Ø25mm /

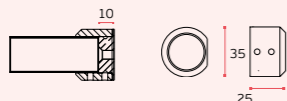
Accessories for sliding door systems Ø25mm /

Accesorios para sistemas de puerta correderas Ø25mm.

**IN.15.040****Prolongador para aplicar com IN.15.011. Afasta o tubo da parede +5mm /**Protractor to use with IN.15.011
Increase 5mm the offset between the wall and the tube / Prolongador para aplicar con IN.15.011. Aleja el tubo de la pared +5mm.**Material:** EN 1.4301 - AISI 304 AISI 304**IN.15.028****Suporte de parede para utilizar quando o sistema intersecta perpendicularmente uma parede /**

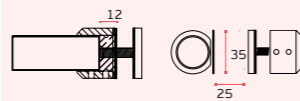
Wall connection sleeve to use when the system intersects perpendicularly a wall / Conexión de pared para usar cuando el sistema intersecta perpendicular una pared.

.TB .TG .TCO .TCH

Material: EN 1.4301 - AISI 304 AISI 304**IN.15.029****Suporte de vidro para utilizar quando o sistema intersecta perpendicularmente um vidro fixo /**

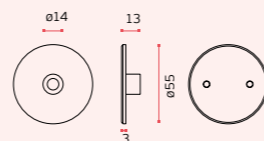
Glass connection sleeve to use when the system intersects perpendicularly the glass / Conexión de cristal para usar cuando el sistema intersecta perpendicular un cristal fijo.

.TB .TG .TCO .TCH

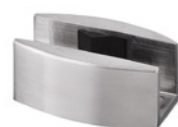
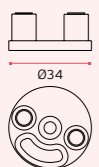
Material: EN 1.4301 - AISI 304 AISI 304**IN.15.017****Fixação para vidro. Para instalar com IN.15.011 e IN.15.012 /**

Glass support. To install with IN.15.011 e IN.15.012 / Soporte para cristal. Para instalar con IN.15.011 e IN.15.012.

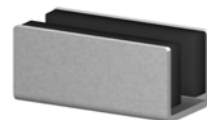
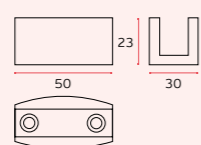
.TB .TG .TCO .TCH

Material: EN 1.4301 - AISI 304 AISI 304**IN.15.020****Guia de chão para portas de vidro. Ajustável para vidro de 8 a 12mm /**

Floor guide for glass doors. For glass with 8 to 12mm / Guia de suelo para puertas de cristal. Ajustable para cristal de 8 a 12mm.

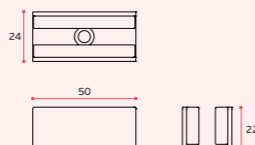
Material: EN 1.4301 - AISI 304 AISI 304**IN.15.019****Guia de chão para portas de vidro. Ajustável para vidro de 8 a 12mm /**

Floor guide for glass doors. For glass with 8 to 12mm / Guia de suelo para puertas de cristal. Ajustable para cristal de 8 a 12mm.

Material: EN 1.4301 - AISI 304 AISI 304**IN.15.023****Guia de chão para portas de vidro. Ajustável para vidro de 8 a 12mm /**

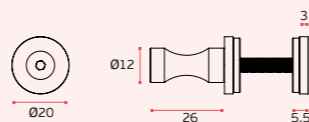
Floor guide for glass doors. For glass with 8 to 12mm / Guia de suelo para puertas de cristal. Ajustable para cristal de 8 a 12mm.

.TB .TG .TCO .TCH

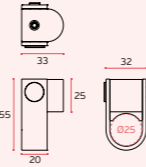
Material: EN 1.4301 - AISI 304 AISI 304**IN.15.150****Pino de segurança. Para instalar com IN.15.007 /**

Security pin. To install with IN.15.007 / Pino de seguridad. Para instalar con IN.15.007.

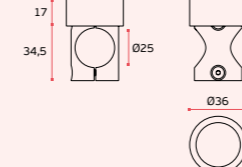
.TB .TG .TCO .TCH

Material: EN 1.4301 - AISI 304 AISI 304**IN.15.039****Batente para porta de correr Ø25mm /**

Stopper for sliding doors Ø25mm / Freno para puertas correderas Ø25mm.

Material: EN 1.4301 - AISI 304 AISI 304**IN.15.038****Batente para porta de correr Ø25mm /**

Stopper for sliding doors Ø25mm / Freno para puertas correderas Ø25mm.

Material: EN 1.4301 - AISI 304 AISI 304**IN.15.004.C****Ferramenta para instalação de sistemas de portas de correr em aço inoxidável AISI 304 /**

Tool for installing sliding door systems in stainless steel AISI 304 /

Herramienta para instalar sistemas de puertas correderas en acero inoxidable AISI 304



A

Acessórios portas de correr Ø25mm /
Accessories for sliding door systems Ø25mm /
Accesorios para sistemas de puerta correderas Ø25mm.

SOLID BAR Ø25mm

**BARRA MACIÇA Ø25mm PARA PORTAS
DE CORRER COM PESOS ATÉ 200KG.**

**SOLID BAR Ø25MM FOR SLIDING DOORS
WEIGHING UP TO 200KG.**

**BARRA MACIZA DE Ø25MM PARA PUERTAS
CORREDERAS HASTA 200KG DE PESO.**

IN.15.034

Barra maciça para medidas especiais aplicável a qualquer suporte de parede ou tecto. Esta peça deverá ser encomendada com a medida exacta e os pontos de suporte deverão ser especificados. Bases e parafusos não incluídos. Peso máximo da porta de 200kg / Solid tube for special dimensions applicable to any support wall or ceiling. This piece should be ordered with exact dimension number and position of the support points should be specified. Bases and screws not included. Maximum door weight of 200kg / Tubo macizo para medidas especiales aplicable a cualquier tipo de apoyo pared o techo. Esta pieza debe ser pedida con las medidas exactas y los puntos de apoyo deberán ser especificados. Bases y tornillos no incluidos. Peso máximo de la puerta 200kg.



IN.15.034.2

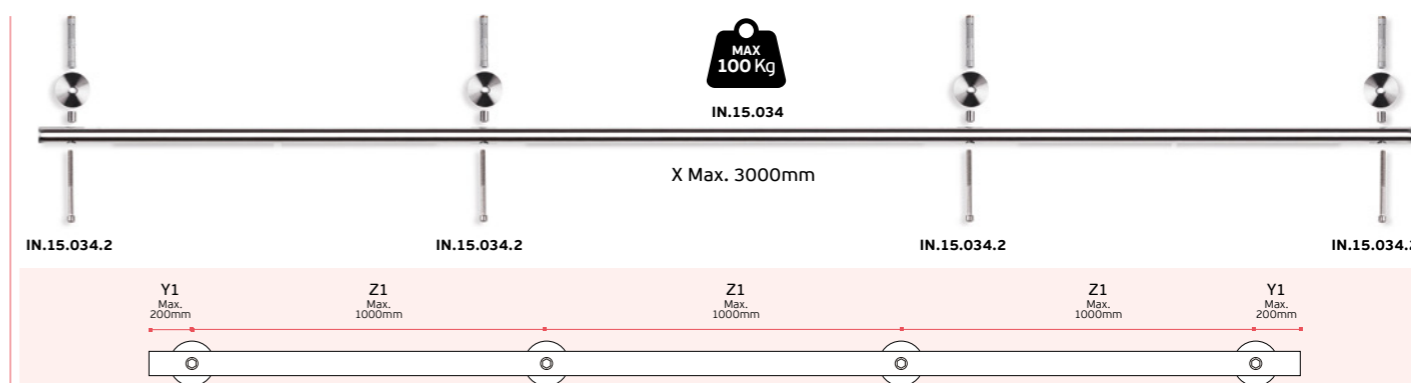
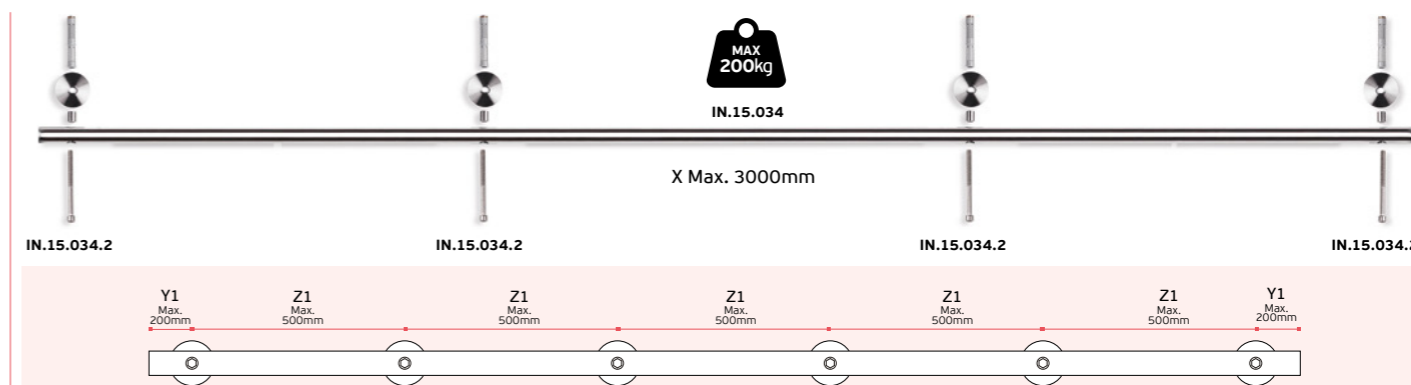
Suporte de parede para barra maciça: IN.15.034 /
Wall support to use with solid tube: IN.15.034 /
Soporte de pared para utilizar con tubo macizo: IN.15.034.

Material: EN 1.4301 - AISI 304 AISI 304



IN.15.034.3

União para barra maciça: IN.15.034 /
Connection for solid tube: IN.15.034 /
Conexión para tubo macizo: IN.15.034.



STEP SYSTEM

É A RETOMA E O DESENHO DE UMA ESCADA DE BIBLIOTECA. PERMITE A VALORIZAÇÃO DE ESPAÇOS EM QUALQUER AMBIENTE, DESDE UMA BIBLIOTECA ATÉ AO ESCRITÓRIO DE CASA, O ACESSO AO BELICHE DUM BARCO OU A QUALQUER PONTO DENTRO DO SEU PROJECTO. ABSOLUTAMENTE COMBINÁVEL COM TODOS OS NOSSOS SISTEMAS MODULARES PARA PORTAS DE CORRER, USANDO OS MESMOS ACESSÓRIOS. A ESCADA É REBATÍVEL FICANDO NO MESMO PLANO DA PAREDE, A 180° NO CASO DE NÃO SER UTILIZADA.

IT IS THE RECOVERY AND THE DESIGN OF A LIBRARY LADDER. ALLOWS THE RECOVERY OF SPACE IN ANY ENVIRONMENT, FROM A LIBRARY TO THE OFFICE FROM HOME, THE ACCESS TO A BERTH IN A BOAT OR ANY POINT WITHIN YOUR PROJECT. ABSOLUTELY COMBINED WITH ALL OUR MODULAR SYSTEMS FOR SLIDING DOORS, USING AND COMBINING THE SAME ACCESSORIES. THE LADDER CAN BE FOLDED IN THE SAME PLANE OF THE WALL, WHEN NOT IN USE.

ES LA RECUPERACIÓN Y EL DISEÑO DE UNA ESCALERA DE BIBLIOTECA. PERMITE LA RECUPERACIÓN DE ESPACIO EN CUALQUIER ENTORNO, DESDE UNA BIBLIOTECA A LA OFICINA DEL HOGAR, EL ACCESO A UNA LITERA DE UN BARCO O EN CUALQUIER PUNTO DENTRO DE SU PROYECTO. COMBINABLE ABSOLUTAMENTE CON TODOS NUESTROS SISTEMAS MODULARES DE PUERTAS CORREDERAS Y LA UTILIZA LA COMBINACION DE LOS MISMOS ACCESORIOS. LA ESCALERA PUEDE SER PLEGADA EN EL MISMO PIANO DE LA PARED, CUANDO NO ESTE EN USO.

STEP SYSTEM

SISTEMA MODULAR PARA PORTAS DE CORRER - Ø25mm
 MODULAR SYSTEM FOR SLIDING DOORS - Ø25mm
 SISTEMA MODULAR PARA PUERTAS CORREDERAS - Ø25mm

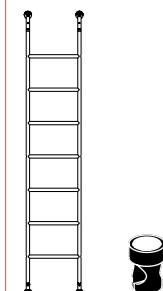
STEP XL SYSTEM 2240

IN.15.321

1x Escada / Ladder / Escalera (2240mm)

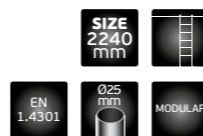
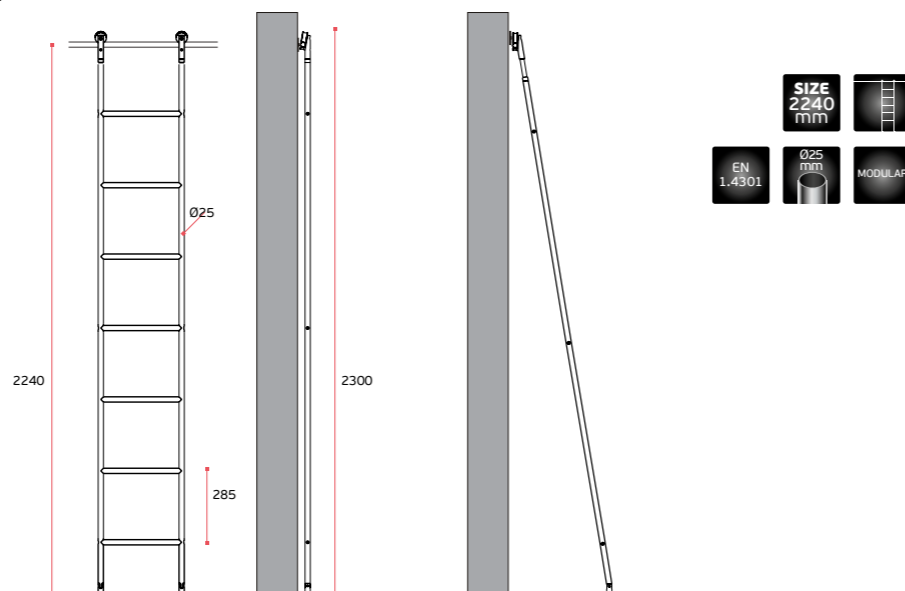
2x Batentes / Stoppers / Frenos

Material: EN 1.4301 - AISI 304



1x

2x



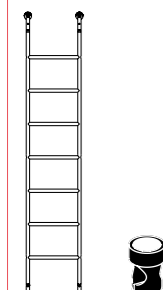
STEP SYSTEM 2030

IN.15.320

1x Escada / Ladder / Escalera (2030mm)

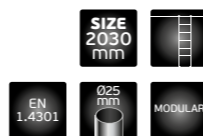
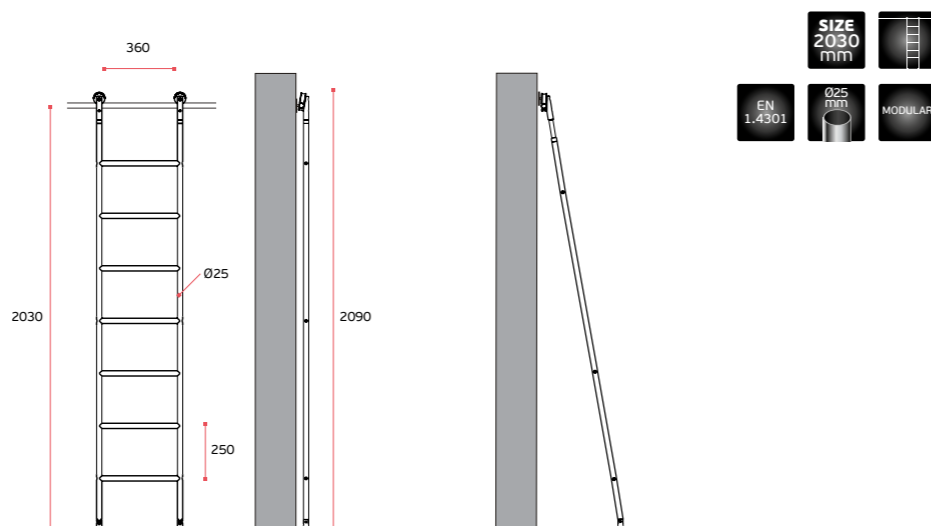
2x Batentes / Stoppers / Frenos

Material: EN 1.4301 - AISI 304



1x

2x



STEP System special sizes

IN.15.320.A.

Material: EN 1.4301 - AISI 304

1x Escada / Ladder / Escalera

2x Batentes / Stoppers / Frenos

Tipologia de escada com medidas entre /

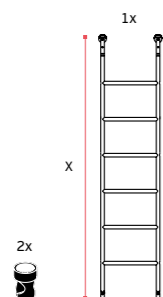
Stairs typology for measures between /

Tipologia de escaleras para medidas entre.

1925mm --- 2135mm

X = _____
(1925 to 2135mm)

Medida especial por pedido /
Special size on request /
Tamaño especial bajo pedido.



IN.15.320.B.

Material: EN 1.4301 - AISI 304

1x Escada / Ladder / Escalera

2x Batentes / Stoppers / Frenos

Tipologia de escada com medidas entre /

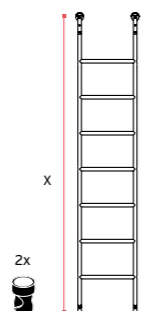
Stairs typology for measures between /

Tipologia de escaleras para medidas entre.

2136mm --- 2345mm

X = _____
(2136mm to 2345mm)

Medida especial por pedido /
Special size on request /
Tamaño especial bajo pedido.



IN.15.320.C.

Material: EN 1.4301 - AISI 304

1x Escada / Ladder / Escalera

2x Batentes / Stoppers / Frenos

Tipologia de escada com medidas entre /

Stairs typology for measures between /

Tipologia de escaleras para medidas entre.

2346mm --- 2500mm

X = _____
(2346mm to 2500mm)

Medida especial por pedido /
Special size on request /
Tamaño especial bajo pedido.



STEP SYSTEM

SISTEMA DE ESCADA MODULAR /
MODULAR STEP SYSTEM /
SISTEMA DE ESCALERA MODULAR



STEP SYSTEM

SISTEMA MODULAR PARA PORTAS DE CORRER - Ø25mm
MODULAR SYSTEM FOR SLIDING DOORS - Ø25mm
SISTEMA MODULAR PARA PUERTAS CORREDERAS - Ø25mm

**STEP
SYSTEM**

SISTEMA DE ESCADA MODULAR /
MODULAR STEP SYSTEM /
SISTEMA DE ESCALERA MODULAR

STEP SYSTEM

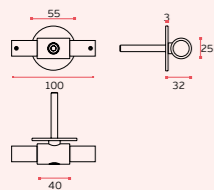
SISTEMA MODULAR PARA PORTAS DE CORRER - Ø25mm
 MODULAR SYSTEM FOR SLIDING DOORS - Ø25mm
 SISTEMA MODULAR PARA PUERTAS CORREDERAS - Ø25mm



IN.15.011

Conector e suporte de parede para aplicar numa parede/suporte paralelo à porta, através de um parafuso M8 e bucha adequada / Connector and wall support to be applied to a wall/ support parallel to the door, using an M8 screw and suitable plug / Conector y soporte de pared para aplicar en una pared paralela a la puerta, através de un tornillo M8 y taco apropiado.

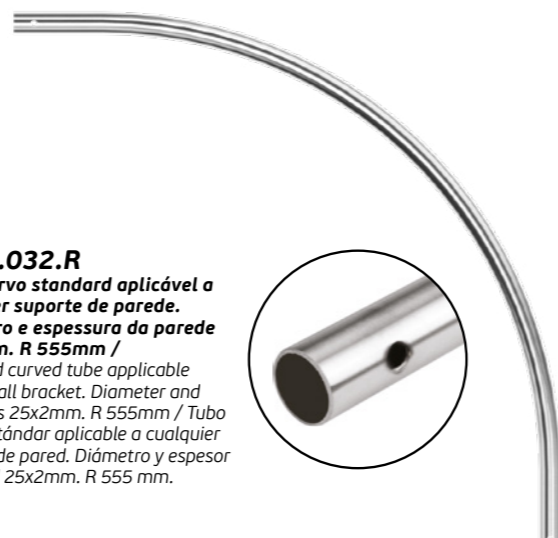
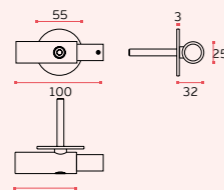
MATERIAL: EN 1.4301 - AISI 304



IN.15.012

Conector/terminal e suporte de parede para aplicar numa parede/suporte paralelo à porta, através de um parafuso M8 e bucha adequada / Connector/terminal and wall support to be applied to a wall/ support parallel to the door, using an M8 screw and suitable plug / Conector/terminal y soporte de pared para aplicar en una pared paralela a la puerta, através de un tornillo M8 y taco apropiado.

MATERIAL: EN 1.4301 - AISI 304



IN.15.032.R

Tubo curvo standard aplicável a qualquer suporte de parede. Diâmetro e espessura da parede 25x2mm. R 555mm / Standard curved tube applicable to any wall bracket. Diameter and thickness 25x2mm. R 555mm / Tubo curvo estándar aplicable a cualquier soporte de pared. Diámetro y espesor de pared 25x2mm. R 555 mm.

MATERIAL: EN 1.4301 - AISI 304



IN.15.030

Tubo standard aplicável a qualquer suporte de parede ou tecto. Esta peça pode ser cortada. Diâmetro e espessura da parede 25x2mm / Standard tube applicable to any wall or ceiling support. This part can be cutted. Diameter and thickness of the wall 25x2mm / Tubo estándar aplicable a cualquier soporte de pared o de tecto. Esta parte puede ser cortada. Diámetro y espesor de la pared 25x2mm.

MATERIAL: EN 1.4301 - AISI 304

CARGA MÁX. / MAX. LOAD: 120KG



IN.15.031

Tubo para medidas especiais aplicável a qualquer suporte de parede ou tecto. Esta peça tem de ser cortada podendo ser utilizada com uma medida máxima de 1000mm / Tube for special dimensions applicable to any wall or ceiling support. This part must be cutted maximum length 1000mm / Tubo para medidas especiales aplicable a cualquier soporte de pared o de tecto. Esta parte tiene que ser cortada. Máximo ancho 1000mm.

MATERIAL: EN 1.4301 - AISI 304

CARGA MÁX. / MAX. LOAD: 60KG

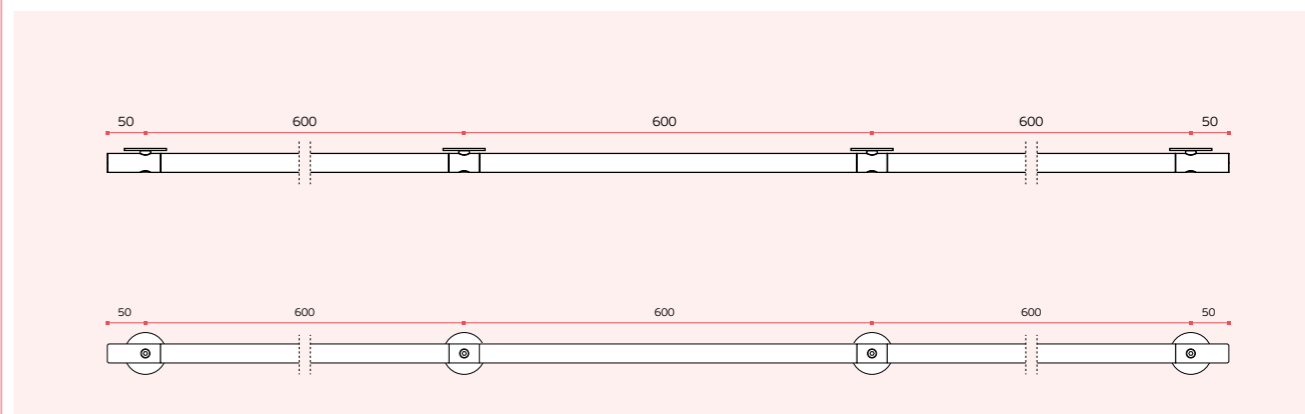
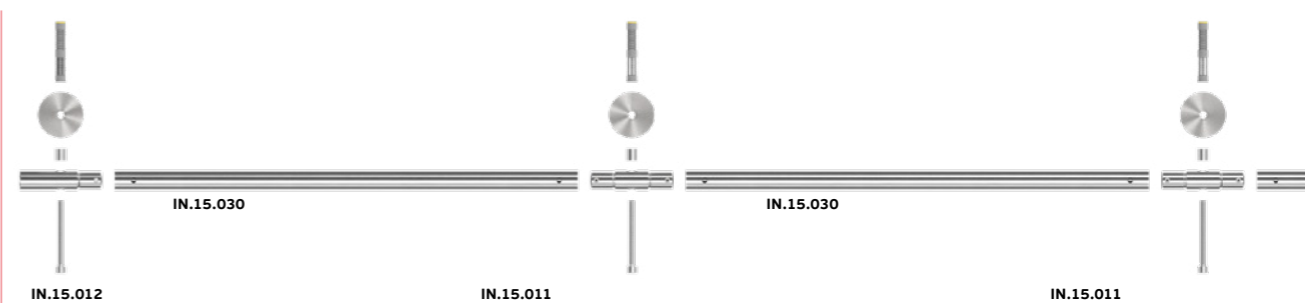
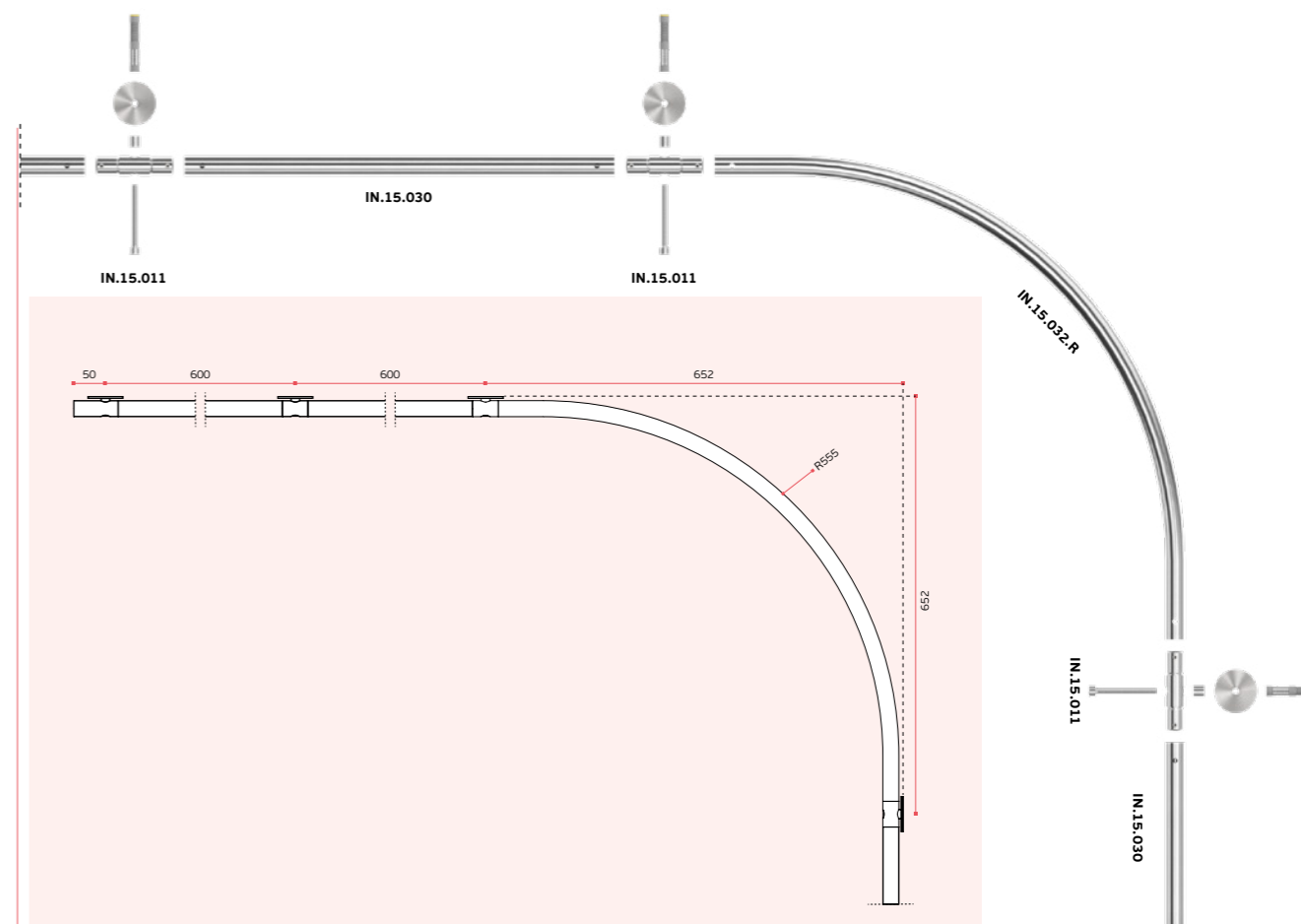


IN.15.032

Tubo para medidas especiais aplicável a qualquer suporte de parede ou tecto / Tube for special dimensions applicable to any wall or ceiling support / Tubo para medidas especiales aplicable a cualquier soporte de pared o de tecto.

MATERIAL: EN 1.4301 - AISI 304

CARGA MÁX. / MAX. LOAD: 60KG



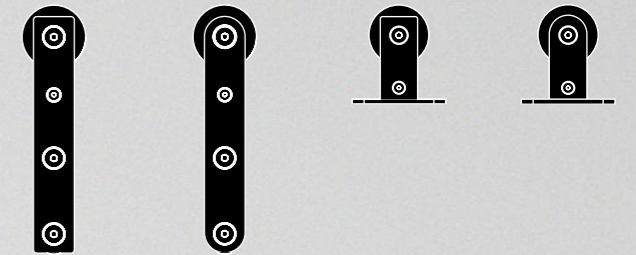
SISTEMA COMPLETO PARA PORTAS DE CORRER - Ø20MM
COMPLETE SYSTEM FOR SLIDING DOORS - Ø20MM
SISTEMA COMPLETO PARA PUERTAS CORREDERAS - Ø20MM

TEN SQUARE AND ROUND FOR GLASS

A SERIE TEN FOI DESENVOLVIDA COM O OBJECTIVO DE CRIAR SISTEMAS DE PORTAS DE CORRER EM AÇO INOXIDÁVEL DE FÁCIL E RÁPIDA INSTALAÇÃO. O SISTEMA É FORNECIDO COM TODOS OS ACESSÓRIOS NECESSÁRIOS PARA A INSTALAÇÃO DA PORTA, ESTA PODE SER EM VIDRO, MADEIRA OU METÁLICA. O TUBO MACIÇO DE DIÂMETRO 20MM GARANTINDO A CAPACIDADE DE CARGA NECESSÁRIA, COM POUCO IMPACTO VISUAL.

THE TEN SERIES WAS DEVELOPED WITH THE OBJECTIVE OF CREATING STAINLESS STEEL SLIDING DOOR SYSTEMS THAT ARE EASY AND FAST TO INSTALL. THE SYSTEM IS SUPPLIED WITH ALL THE NECESSARY ACCESSORIES TO INSTALL THE DOOR, THIS CAN BE IN GLASS, WOOD OR METALLIC. THE SOLID TUBE OF 20MM DIAMETER GUARANTEES THE NEEDED LOAD CAPACITY, WITH LITTLE VISUAL IMPACT.

LA SERIE TEN FUE DESARROLLADA CON EL OBJETIVO DE CREAR SISTEMAS DE PUERTAS CORREDERAS DE ACERO INOXIDABLE QUE SON FÁCILES Y RÁPIDOS DE INSTALAR. EL SISTEMA SE SUMINISTRA CON TODOS LOS ACCESORIOS NECESARIOS PARA INSTALAR LA PUERTA, ESTA PUEDE SER DE VIDRIO, MADERA O METÁLICA. EL TUBO MACIZO DE 20 MM DE DIÁMETRO GARANTIZA LA CAPACIDAD DE CARGA NECESARIA, CON POCO IMPACTO VISUAL.

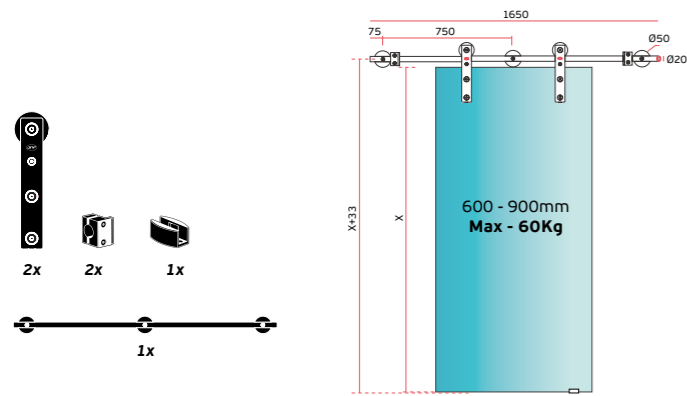


TEN SQUARE SYSTEM

SISTEMA COMPLETO - PORTAS DE CORRER - Ø20mm
COMPLETE SYSTEM - SLIDING DOORS - Ø20mm
SISTEMA COMPLETO - PUERTAS CORREDERAS - Ø20mm

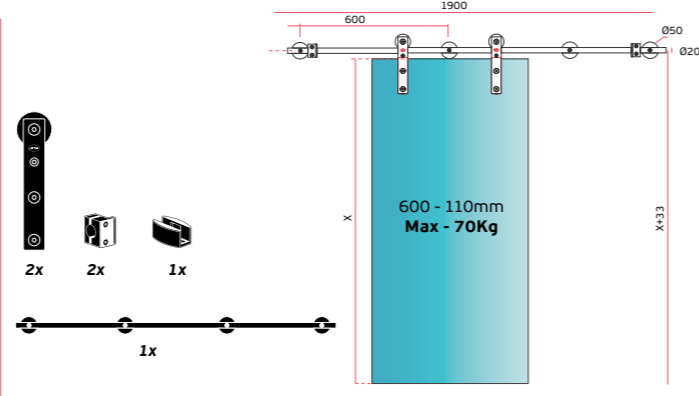
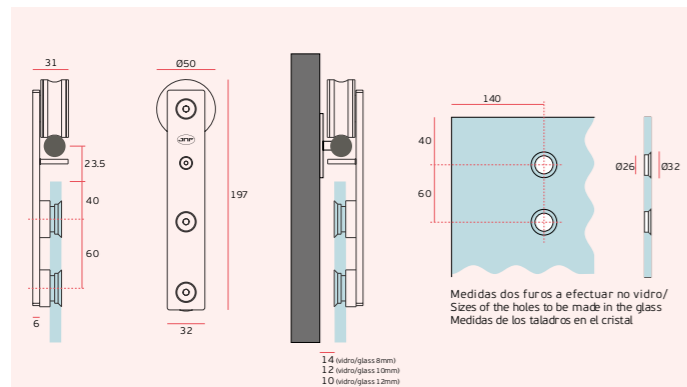
70 kg
8-12 mm
EN 1.4301
Ø20 mm
KIT

70 kg
25-50 mm
EN 1.4301
Ø20 mm
KIT



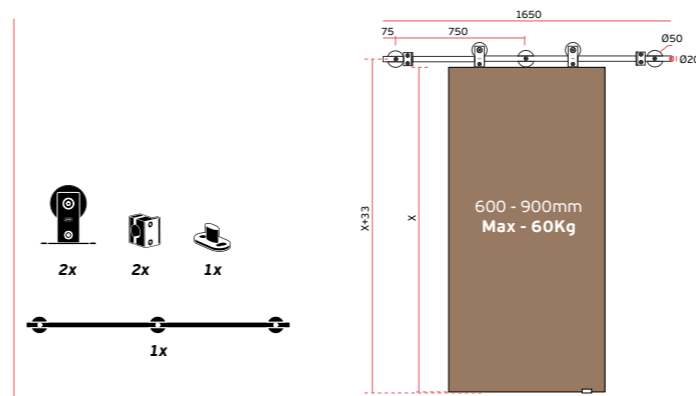
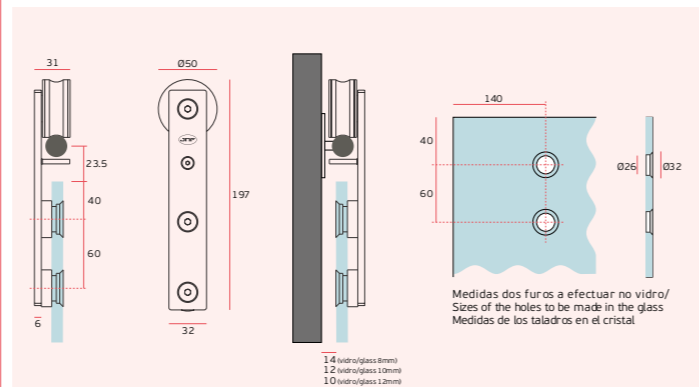
TEN SQUARE FOR GLASS

IN.15.120.K
Sistema completo para portas de correr em vidro (porta não incluída) / Complete system for glass sliding doors (door not included) / Sistema completo para puertas correderas en cristal (puerta no incluida).



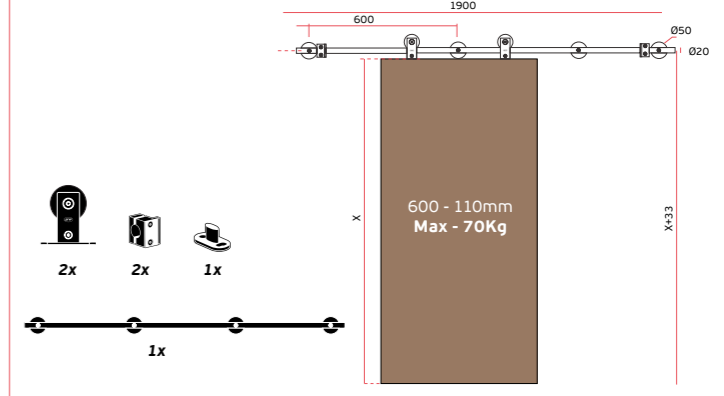
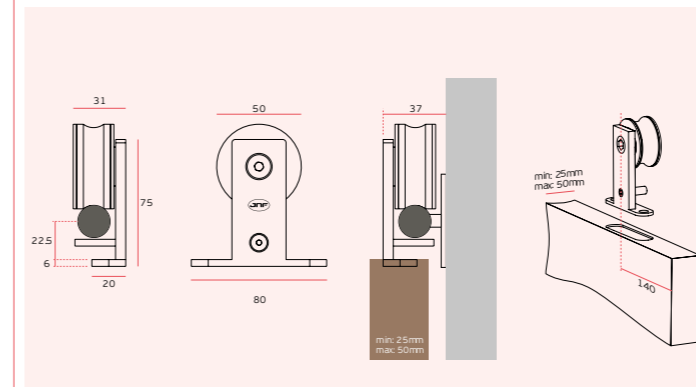
TEN SQUARE LARGE FOR GLASS

IN.15.120.K.L
Sistema completo para portas de correr em vidro (porta não incluída) / Complete system for glass sliding doors (door not included) / Sistema completo para puertas correderas en cristal (puerta no incluida).



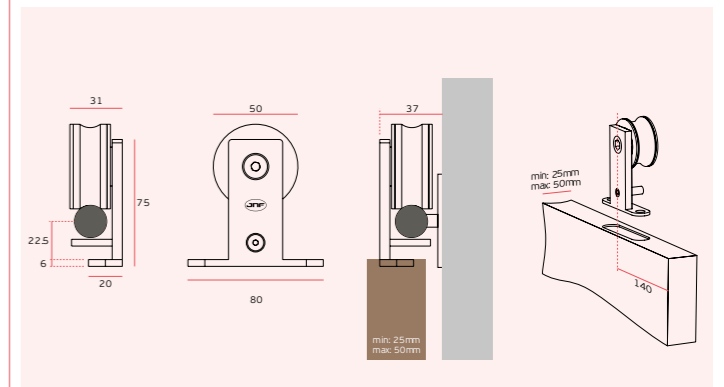
TEN SQUARE FOR TIMBER

IN.15.121.K
Sistema completo para portas de correr em madeira (porta não incluída) / Complete system for timber sliding doors (door not included) / Sistema completo para puertas correderas en madera (puerta no incluida).



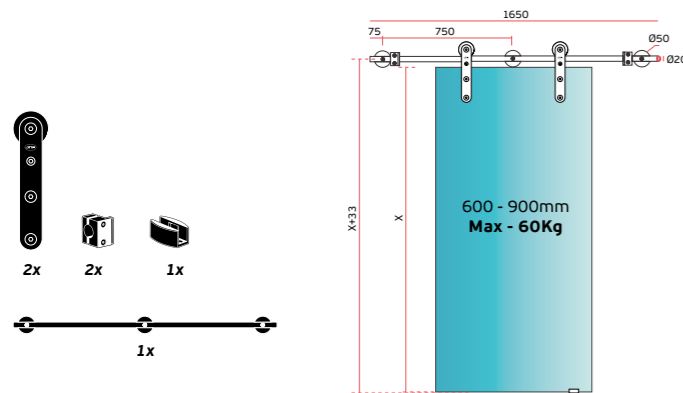
TEN SQUARE LARGE FOR TIMBER

IN.15.121.K.L
Sistema completo para portas de correr em madeira (porta não incluída) / Complete system for timber sliding doors (door not included) / Sistema completo para puertas correderas en madera (puerta no incluida).



TEN ROUND SYSTEM

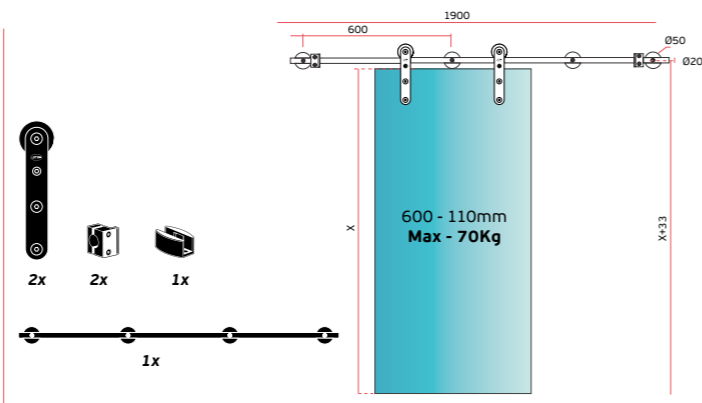
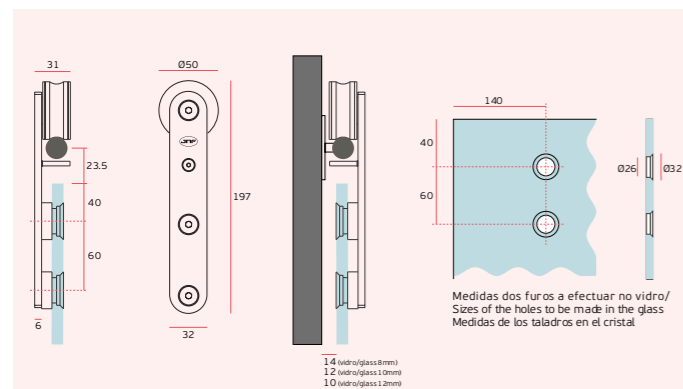
SISTEMA COMPLETO PARA PORTAS DE CORRER - Ø20mm
 COMPLETE SYSTEM FOR SLIDING DOORS - Ø20mm
 SISTEMA COMPLETO PARA PUERTAS CORREDERAS - Ø20mm



TEN ROUND FOR GLASS

IN.15.122.K

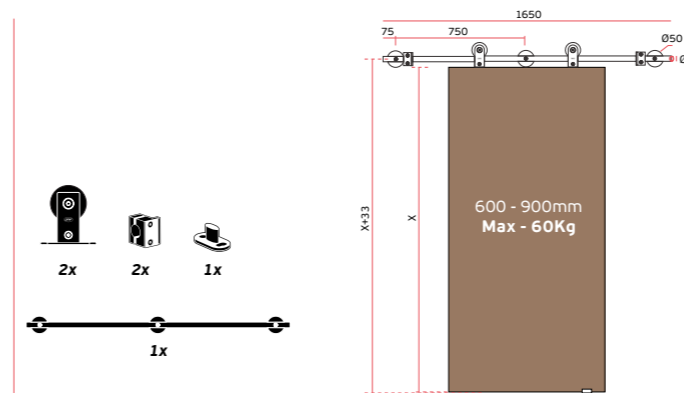
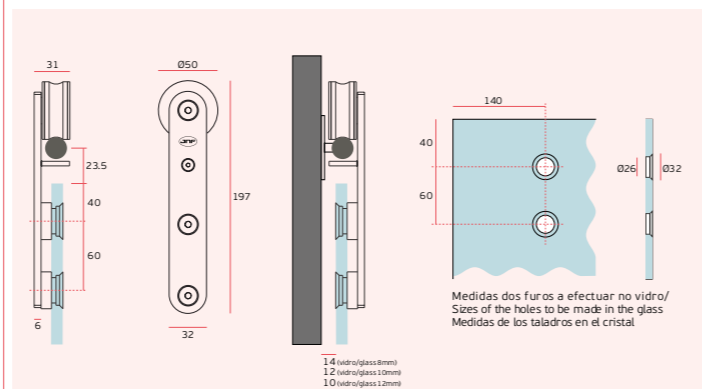
Sistema completo para portas de correr em vidro (porta não incluída) /
 Complete system for glass sliding doors (door not included) /
 Sistema completo para puertas correderas en cristal (puerta no incluida).



TEN ROUND LARGE FOR GLASS

IN.15.122.K.L

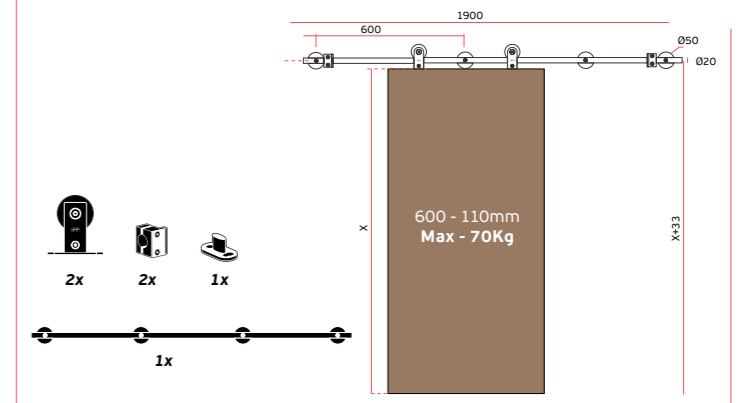
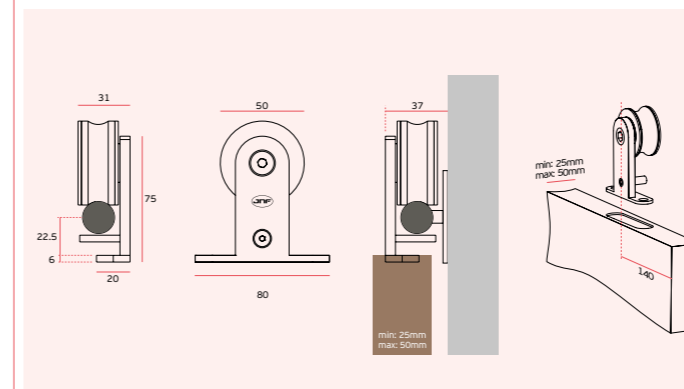
Sistema completo para portas de correr em vidro (porta não incluída) /
 Complete system for glass sliding doors (door not included) /
 Sistema completo para puertas correderas en cristal (puerta no incluida).



TEN ROUND FOR TIMBER

IN.15.123.K

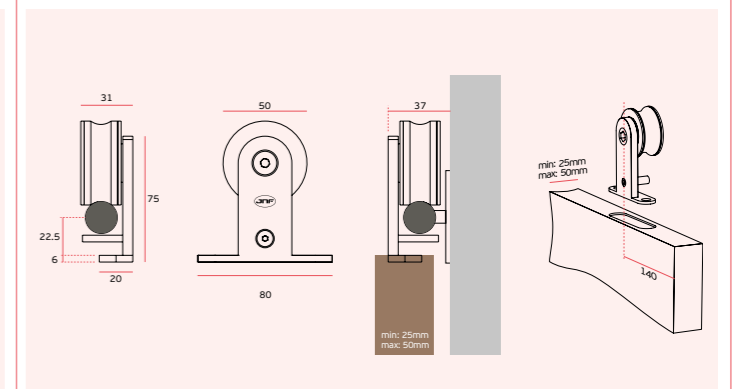
Sistema completo para portas de correr em madeira (porta não incluída) /
 Complete system for timber sliding doors (door not included) /
 Sistema completo para puertas correderas en madera (puerta no incluida).



TEN ROUND LARGE FOR TIMBER

IN.15.123.K.L

Sistema completo para portas de correr em madeira (porta não incluída) /
 Complete system for timber sliding doors (door not included) /
 Sistema completo para puertas correderas en madera (puerta no incluida).



SISTEMA PARA PORTAS DE CORRER DE PAVIMENTO
SLIDING DOORS SYSTEM ON THE FLOOR
SISTEMA PARA PUERTAS CORREDERAS DE PAVIMENTO

FERROVIA SLIDING SYSTEMS

ASSIM COMO OS CARRIS FERROVIÁRIOS, QUE UTILIZAM GUIAS DE AÇO DE FUNDO PLANO DISPOSTOS PARA DISTRIBUIR A CARGA DO COMBOIO, DESENVOLVEMOS O SISTEMA DE CORRER FERROVIA, ONDE A CARGA DA PORTA DE CORRER É DISTRIBUIDA NO PAVIMENTO. A GUIA EM FORMA DE MEIA LUA MANTEM A PORTA A DESLIZAR SEMPRE NA MESMA DIREÇÃO.

JUST LIKE RAILWAY TRACKS, WHICH USE FLAT-BOTTOMED STEEL GUIDES ARRANGED TO DISTRIBUTE THE TRAIN LOAD, WE DEVELOPED THE FERROVIA SLIDING SYSTEM, WHERE THE LOAD OF THE SLIDING DOOR IS DISTRIBUTED ON THE FLOOR. THE HALF MOON-SHAPED GUIDE KEEP THE DOOR ALWAYS SLIDING IN THE SAME DIRECTION.

AL IGUAL QUE LAS VÍAS DEL FERROCARRIL, QUE UTILIZAN GUÍAS DE ACERO DE FONDO PLANO DISPUESTAS PARA DISTRIBUIR LA CARGA DEL TREN, DESARROLLAMOS EL SISTEMA DE DESLIZAMIENTO FERROVIA, DONDE LA CARGA DE LA PUERTA CORREDIZA SE DISTRIBUYE EN EL SUELO. LA GUÍA EN FORMA DE MEDIA LUNA MANTIENE LA PUERTA SIEMPRE DESLIZANDO EN LA MISMA DIRECCIÓN.

FERROVIA SYSTEM

SISTEMA PARA PORTAS DE CORRER DE PAVIMENTO
SLIDING DOORS SYSTEM ON THE FLOOR
SISTEMA PARA PUERTAS CORREDERAS DE PAVIMENTO



FERROVIA SYSTEM

SISTEMA PARA PORTAS DE CORRER DE PAVIMENTO
SLIDING DOORS SYSTEM ON THE FLOOR
SISTEMA PARA PUERTAS CORREDERAS DE PAVIMENTO

**FERROVIA ON FLOOR FOR TIMBER DOORS****IN.15.215**

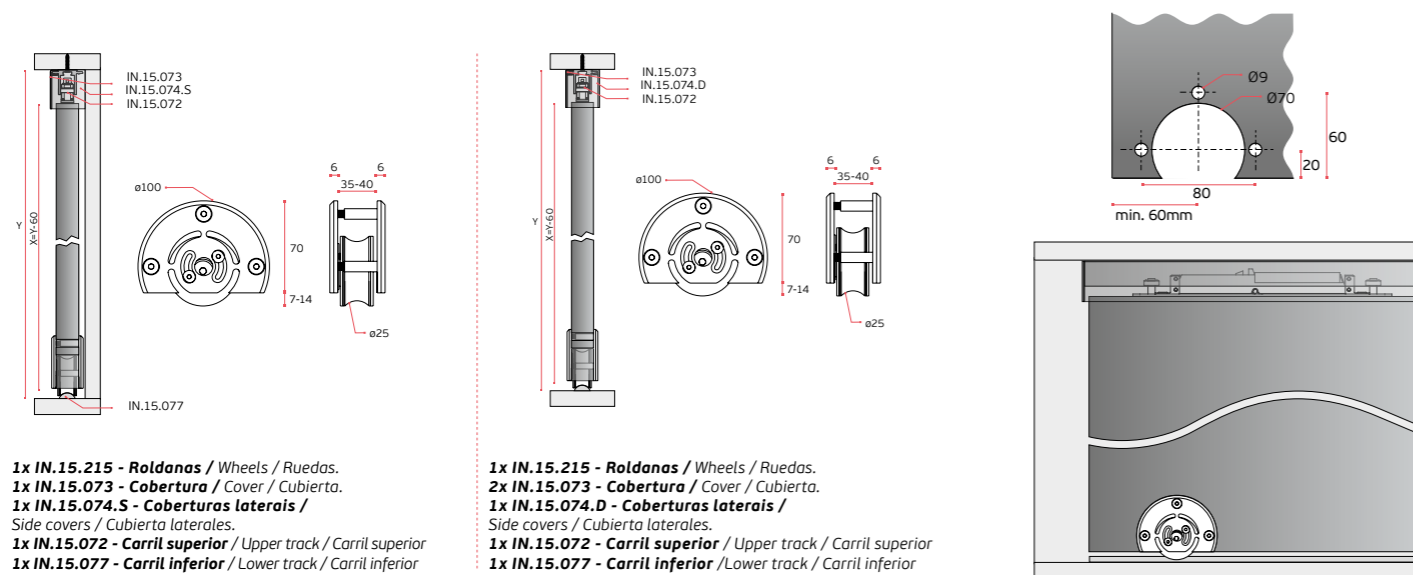
2x Roldanas
Peso máximo de porta: 80kg
Espessura de porta: 35 - 40mm
Material: EN 1.4301 - AISI 304

IN.15.215

2x Wheels
Maximum load: 80kg
Door thickness: 35 - 40mm
Material: EN 1.4301 - AISI 304

IN.15.215

2x Ruedas
Peso máximo: 80kg
Espesor de la puerta: 35 - 40mm
Material: EN 1.4301 - AISI 304



1x IN.15.215 - Roldanas / Wheels / Ruedas.
1x IN.15.073 - Cobertura / Cover / Cubierta.
1x IN.15.074.S - Coberturas laterais /
Side covers / Cubierta laterales.

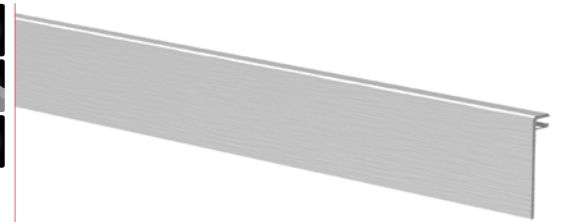
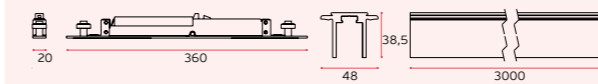
1x IN.15.072 - Carril superior / Upper track / Carril superior
1x IN.15.077 - Carril inferior / Lower track / Carril inferior

1x IN.15.215 - Roldanas / Wheels / Ruedas.
2x IN.15.073 - Cobertura / Cover / Cubierta.
1x IN.15.074.D - Coberturas laterais /
Side covers / Cubierta laterales.

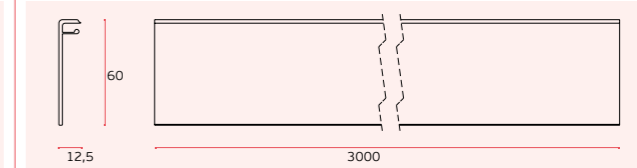
1x IN.15.072 - Carril superior / Upper track / Carril superior
1x IN.15.077 - Carril inferior / Lower track / Carril inferior

**IN.15.072**

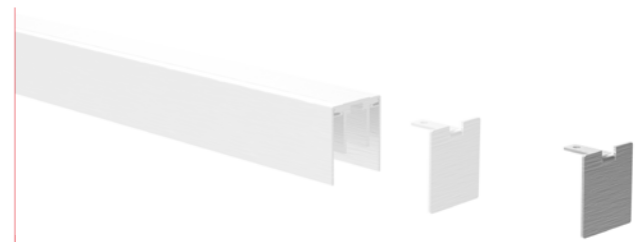
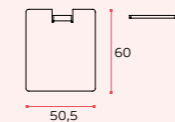
Calha superior em alumínio com batentes e sistema de fecho suave para portas de madeira / Aluminium upper track with stoppers and soft closing system for wooden doors / Carril superior en aluminio con frenos y sistema de cierre suave para puertas de madera.

**IN.15.073**

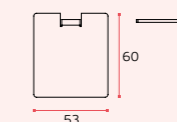
Cobertura para calha superior para calha superior IN.15.072 / Aluminium upper cover for track IN.15.072 / Cubierta superior en aluminio para carril IN.15.072.

**IN.15.074.S**

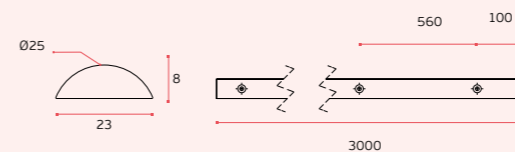
Tampas de topo para calhas de aplicação à parede / End covers for wall rail application / Tapas para aplicación del carril en parede.

**IN.15.074.D**

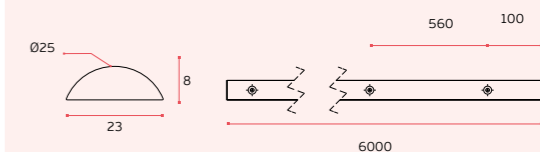
Tampas de topo para calhas de aplicação ao tecto / End covers for ceiling rail application / Tapas para aplicación del carril en techo.

**IN.15.077**

Carril inferior em aço inox / Stainless steel lower track / Carril inferior en acero inoxidable (3000mm)

**IN.15.077.B**

Carril inferior em aço inox / Stainless steel lower track / Carril inferior en acero inoxidable (6000mm)



MOVIE SYSTEM

SISTEMA PARA PORTAS DE CORRER DE PAVIMENTO
SLIDING DOORS SYSTEM ON THE FLOOR
SISTEMA PARA PUERTAS CORREDERAS DE PAVIMENTO



MOVIE SOFT ON FLOOR FOR GLASS

IN.15.301

2x roldanas

Peso máxima de porta: 80kg

Espessura de vidro: 10 - 12mm

Material: EN 1.4301 - AISI 304

IN.15.301

2x ruedas

Maximum load: 80kg

Glass thickness: 10 - 12mm

Material: EN 1.4301 - AISI 304

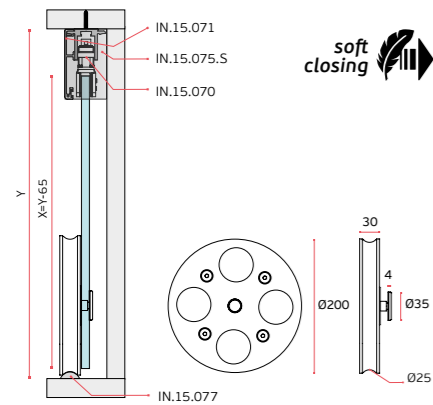
IN.15.301

2x roldanas

Peso máximo: 80kg

Espesor del cristal: 10 - 12mm

Material: EN 1.4301 - AISI 304



1x IN.15.301 - Roldanas / Wheels / Ruedas.

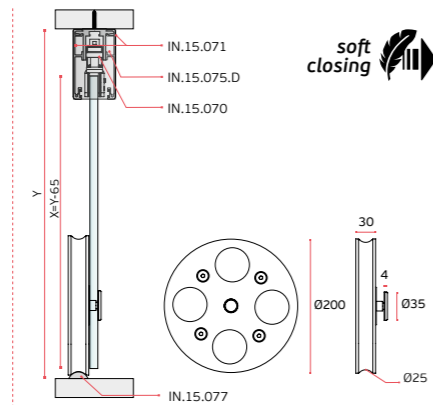
1x IN.15.071 - Cobertura / Cover / Cubierta.

1x IN.15.075.S - Coberturas laterais /

Side covers / Cubierta laterales.

1x IN.15.070 - Carril superior / Upper track / Carril superior

1x IN.15.077 - Carril inferior / Lower track / Carril inferior



1x IN.15.301 - Roldanas / Wheels / Ruedas.

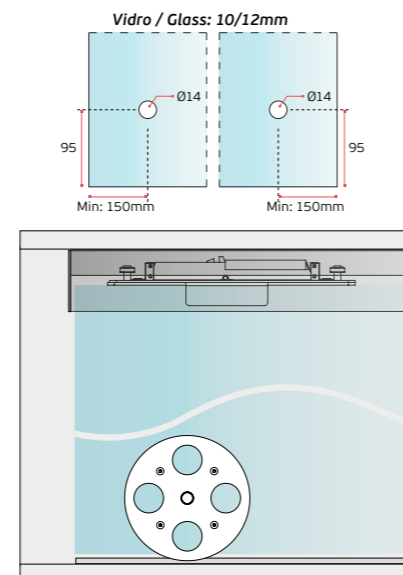
2x IN.15.071 - Cobertura / Cover / Cubierta.

1x IN.15.075.D - Coberturas laterais /

Side covers / Cubierta laterales.

1x IN.15.070 - Carril superior / Upper track / Carril superior

1x IN.15.077 - Carril inferior / Lower track / Carril inferior



MOVIE ON FLOOR FOR GLASS

IN.15.301

2x roldanas

Peso máxima de porta: 120kg

Espessura de vidro: 10 - 12mm

Material: EN 1.4301 - AISI 304

IN.15.301

2x ruedas

Maximum load: 120kg

Glass thickness: 10 - 12mm

Material: EN 1.4301 - AISI 304

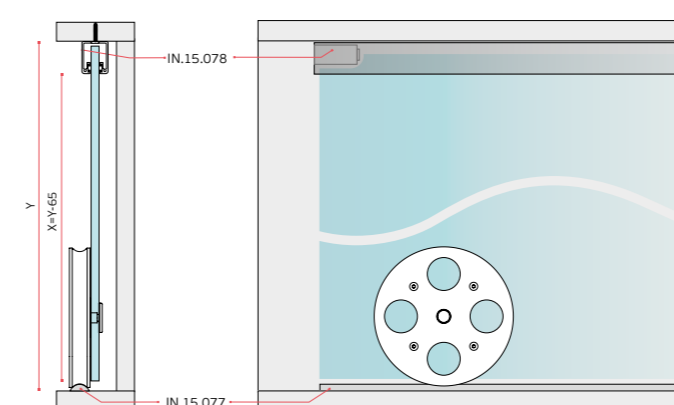
IN.15.301

2x roldanas

Peso máximo: 120kg

Espesor del cristal: 10 - 12mm

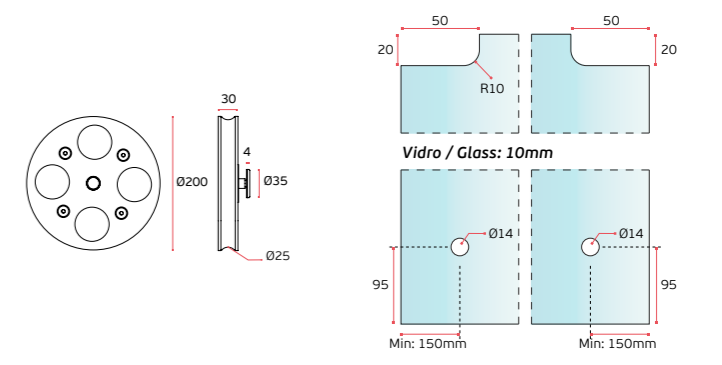
Material: EN 1.4301 - AISI 304



1x IN.15.301 - Roldanas / Wheels / Ruedas

1x IN.15.078 - Carril superior / Upper track / Carril superior

1x IN.15.077 - Carril inferior / Lower track / Carril inferior



WATCH SYSTEM

SISTEMA PARA PORTAS DE CORRER DE PAVIMENTO
SLIDING DOORS SYSTEM ON THE FLOOR
SISTEMA PARA PUERTAS CORREDERAS DE PAVIMENTO



soft closing

**WATCH SOFT ON FLOOR FOR GLASS****IN.15.300**

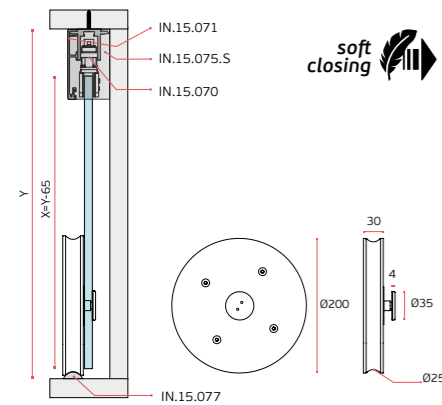
2x roldanas
Peso máximo de porta: 80kg
Espessura de vidro: 10 - 12mm
Material: EN 1.4301 - AISI 304

IN.15.300

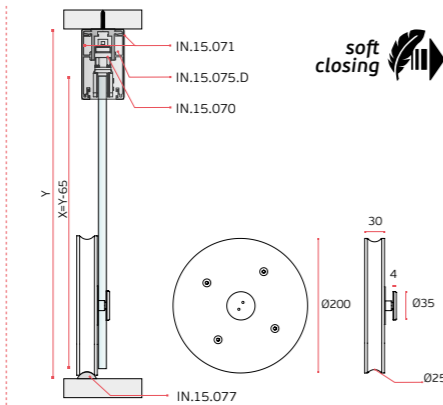
2x ruedas
Maximum load: 80kg
Glass thickness: 10 - 12mm
Material: EN 1.4301 - AISI 304

IN.15.300

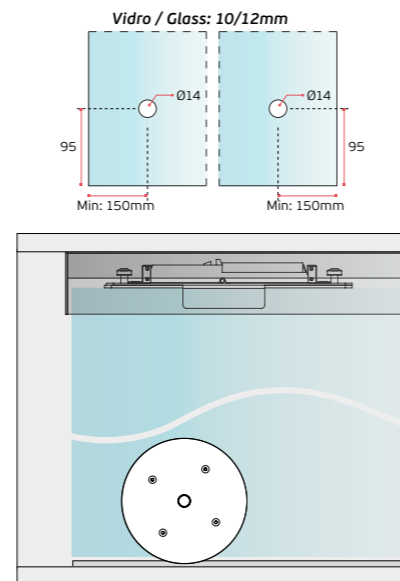
2x roldanas
Peso máximo de porta: 80kg
Espesor del cristal: 10 - 12mm
Material: EN 1.4301 - AISI 304



1x IN.15.300 - Roldanas / Wheels / Ruedas.
1x IN.15.071 - Cobertura / Cover / Cubierta.
1x IN.15.075.S - Coberturas laterais /
Side covers / Cubierta laterales.
1x IN.15.070 - Carril superior / Upper track / Carril superior
1x IN.15.077 - Carril inferior / Lower track / Carril inferior



1x IN.15.300 - Roldanas / Wheels / Ruedas.
2x IN.15.071 - Cobertura / Cover / Cubierta.
1x IN.15.075.D - Coberturas laterais /
Side covers / Cubierta laterales.
1x IN.15.070 - Carril superior / Upper track / Carril superior
1x IN.15.077 - Carril inferior / Lower track / Carril inferior

**WATCH ON FLOOR FOR GLASS****IN.15.300**

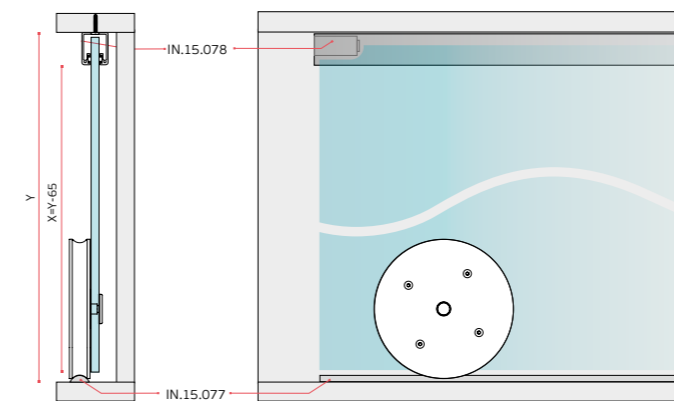
2x roldanas
Peso máximo de porta: 120kg
Espessura de vidro: 10 - 12mm
Material: EN 1.4301 - AISI 304

IN.15.300

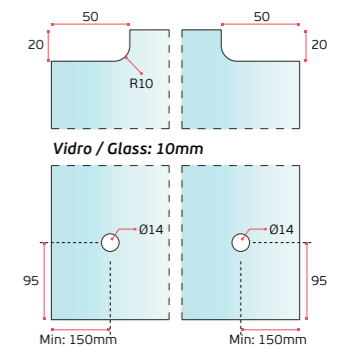
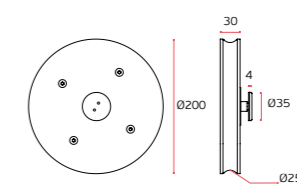
2x ruedas
Maximum load: 120kg
Glass thickness: 10 - 12mm
Material: EN 1.4301 - AISI 304

IN.15.300

2x ruedas
Peso máximo de porta: 120kg
Espesor del cristal: 10 - 12mm
Material: EN 1.4301 - AISI 304



1x IN.15.300 - Roldanas / Wheels / Ruedas.
1x IN.15.078 - Carril superior / Upper track / Carril superior
1x IN.15.077 - Carril inferior / Lower track / Carril inferior



R 12.5mm



CLEAR ON FLOOR SYSTEM

SISTEMA PARA PORTAS DE CORRER DE PAVIMENTO
SLIDING DOORS SYSTEM ON THE FLOOR
SISTEMA PARA PUERTAS CORREDERAS DE PAVIMENTO



80 kg
10-12 mm
EN 1.4301
soft closing
R 12.5mm



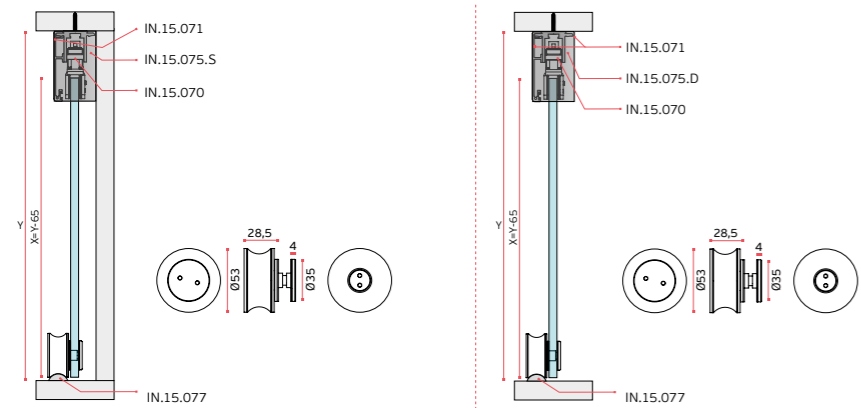
120 kg
10-12 mm
EN 1.4301
R 12.5mm

CLEAR SOFT ON FLOOR FOR GLASS

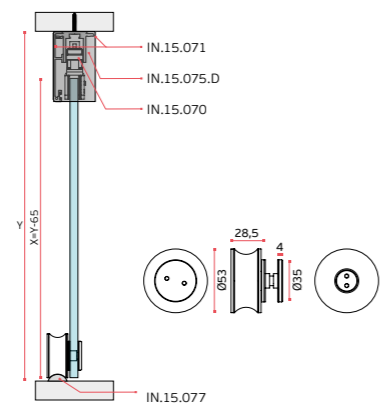
IN.15.008
2x roldanas
Peso máxima de porta: 80kg
Espessura de vidro: 10 - 12mm
Material: EN 1.4301 - AISI 304

IN.15.008
2x ruedas
Maximum load: 80kg
Glass thickness: 10 - 12mm
Material: EN 1.4301 - AISI 304

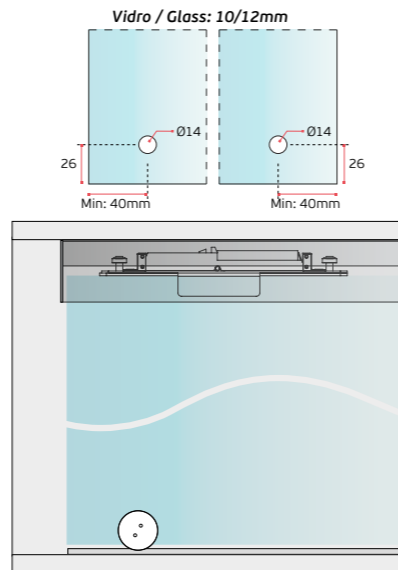
IN.15.008
2x ruedas
Peso máximo: 80kg
Espesor del cristal : 10 - 12mm Material: EN 1.4301 - AISI 304



1x IN.15.008 - Roldanas / Wheels / Ruedas.
1x IN.15.071 - Cobertura / Cover / Cubierta.
1x IN.15.075.S - Coberturas laterais / Side covers / Cubierta laterales.
1x IN.15.070 - Carril superior / Upper track / Carril superior
1x IN.15.077 - Carril inferior / Lower track / Carril inferior



1x IN.15.008 - Roldanas / Wheels / Ruedas.
2x IN.15.071 - Cobertura / Cover / Cubierta.
1x IN.15.075.D - Coberturas laterais / Side covers / Cubierta laterales.
1x IN.15.070 - Carril superior / Upper track / Carril superior
1x IN.15.077 - Carril inferior / Lower track / Carril inferior

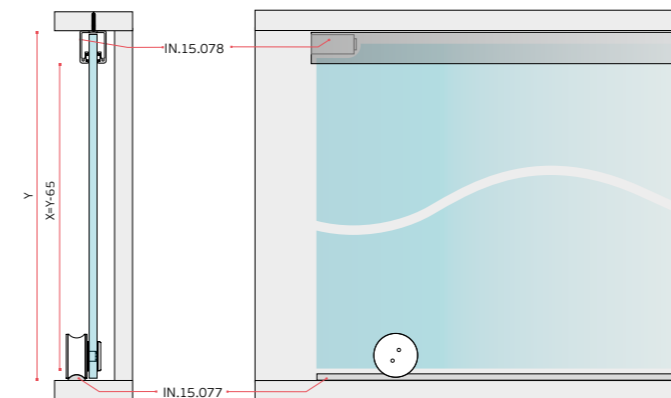


CLEAR ON FLOOR FOR GLASS

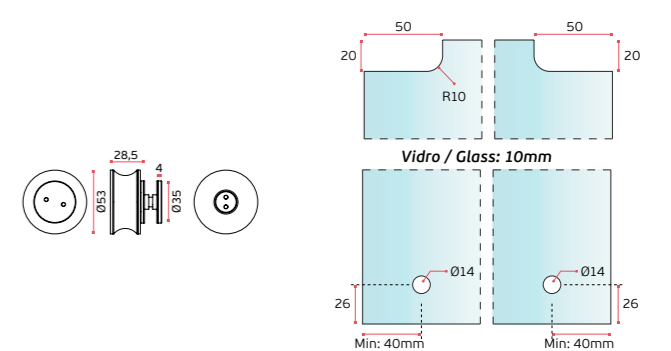
IN.15.008
2x roldanas
Peso máxima de porta: 120kg
Espessura de vidro: 10 - 12mm
Material: EN 1.4301 - AISI 304

IN.15.008
2x ruedas
Maximum load: 120kg
Glass thickness: 10 - 12mm
Material: EN 1.4301 - AISI 304

IN.15.008
2x ruedas
Peso máximo: 120kg
Espesor del cristal : 10 - 12mm
Material: EN 1.4301 - AISI 304



1x IN.15.008 - Roldanas / Wheels / Ruedas.
1x IN.15.078 - Carril superior / Upper track / Carril superior
1x IN.15.077 - Carril inferior / Lower track / Carril inferior



FERROVIA SYSTEM

SISTEMA PARA PORTAS DE CORRER DE PAVIMENTO
SLIDING DOORS SYSTEM ON THE FLOOR
SISTEMA PARA PUERTAS CORREDERAS DE PAVIMENTO



80 kg **10-12 mm** **EN 1.4301**

soft closing



80 kg **10-12 mm** **EN 1.4301**

**FERROVIA SOFT ON FLOOR FOR GLASS****IN.15.217**

2x Roldanas / Wheels / Ruedas

Peso máx. porta / Max. load / Peso max.: **80kg**

Espessura de vidro / Glass thickness / Espesor del cristal : **10 - 12mm**

Material: **EN 1.4301 - AISI 304 Satinado / Satin / Satin**

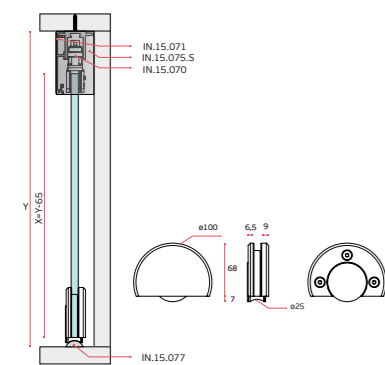
IN.15.217.P

2x Roldanas / Wheels / Ruedas

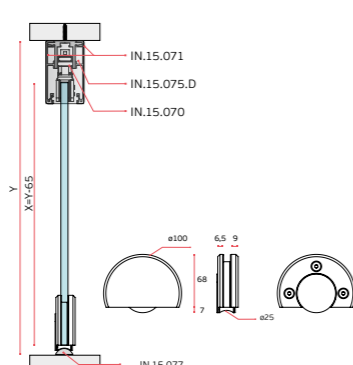
Peso máx. porta / Max. load / Peso max.: **80kg**

Espessura de vidro / Glass thickness / Espesor del cristal : **10 - 12 mm**

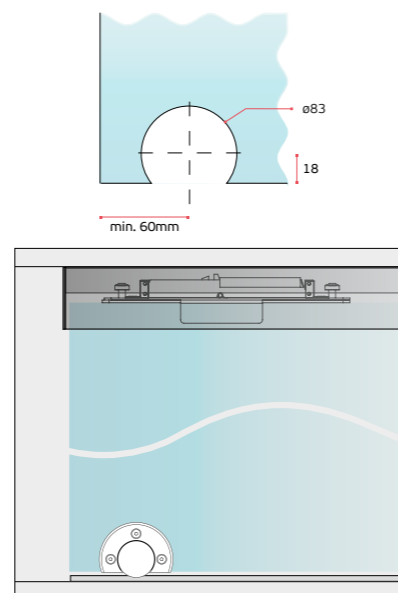
Material: **EN 1.4301 - AISI 304 Polido / Polished / Pulido**



1x **IN.15.217** / Roldanas / Wheels / Ruedas
1x **IN.15.071** / Cobertura / Cover / Cubierta
1x **IN.15.075.S** / Coberturas laterais /
Side covers / Cubierta laterales
1x **IN.15.070** / Carril superior /
Upper track / Carril superior
1x **IN.15.077** / Carril inferior /
Lower track / Carril inferior



1x **IN.15.217** / Roldanas / Wheels / Ruedas
2x **IN.15.071** / Cobertura / Cover / Cubierta
1x **IN.15.075.D** / Coberturas laterais /
Side covers / Cubierta laterales
1x **IN.15.070** / Carril superior /
Upper track / Carril superior
1x **IN.15.077** / Carril inferior /
Lower track / Carril inferior

**FERROVIA ON FLOOR FOR GLASS****IN.15.217**

2x Roldanas / Wheels / Ruedas

Peso máx. porta / Max. load / Peso max.: **80kg**

Espessura de vidro / Glass thickness / Espesor del cristal : **10 - 12mm**

Material: **EN 1.4301 - AISI 304 Satinado / Satin / Satin**

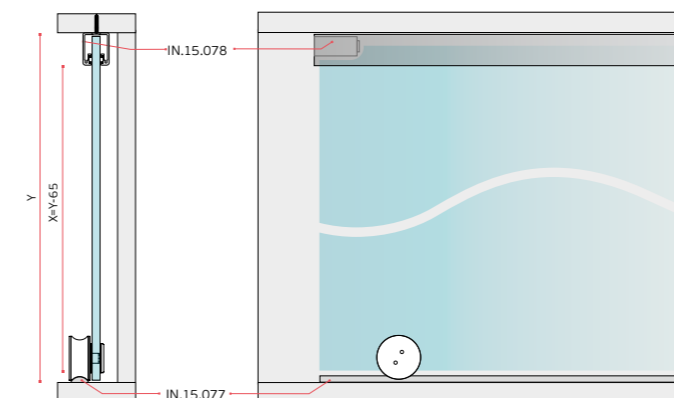
IN.15.217.P

2x Roldanas / Wheels / Ruedas

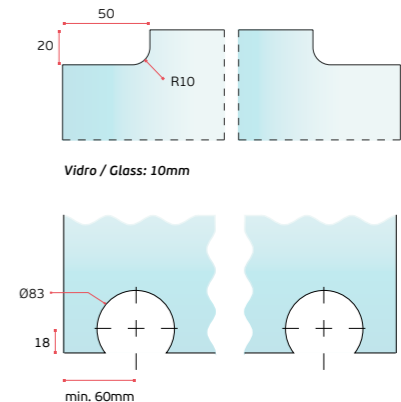
Peso máx. porta / Max. load / Peso max.: **80kg**

Espessura de vidro / Glass thickness / Espesor del cristal : **10 - 12 mm**

Material: **EN 1.4301 - AISI 304 Polido / Polished / Pulido**



1x **IN.15.217** / Roldanas / Wheels / Ruedas.
1x **IN.15.078** / Carril superior / Upper track / Carril superior
1x **IN.15.077** / Carril inferior / Lower track / Carril inferior



R 12.5mm



A

Acessórios portas de correr de pavimento /
Accessories for sliding door systems on the floor /
Accesorios para sistemas de puerta correderas de pavimento.



IN.15.070
Carril superior em alumínio com batentes e sistema de fecho suave para portas de vidro /

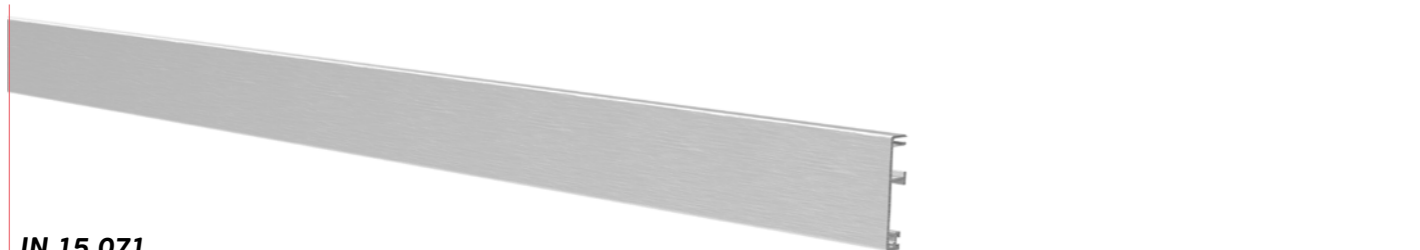
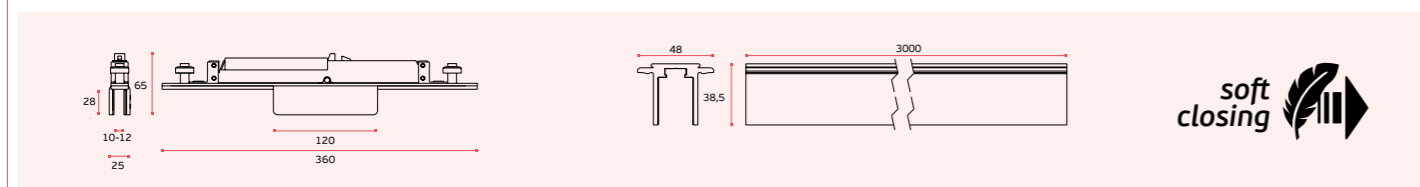
Aluminium upper track with stoppers and soft closing system for glass doors /

Carril superior em alumínio com frenos e sistema de cierre suave para puertas de cristal.

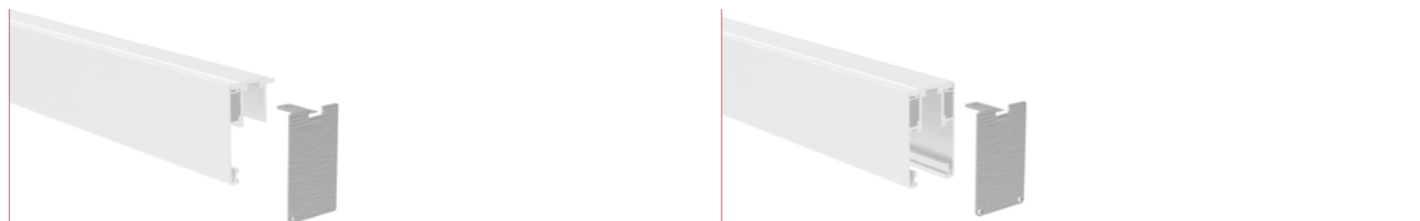
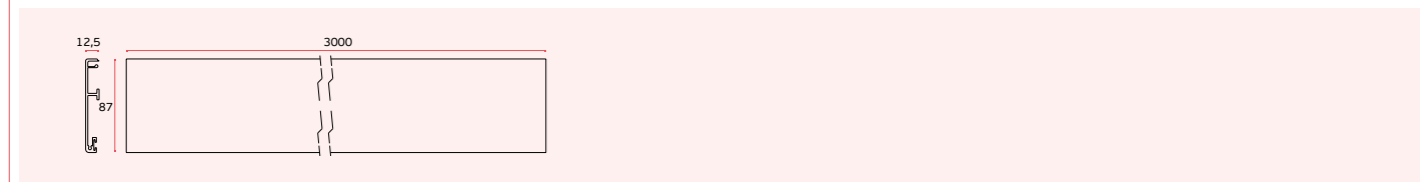
80 kg



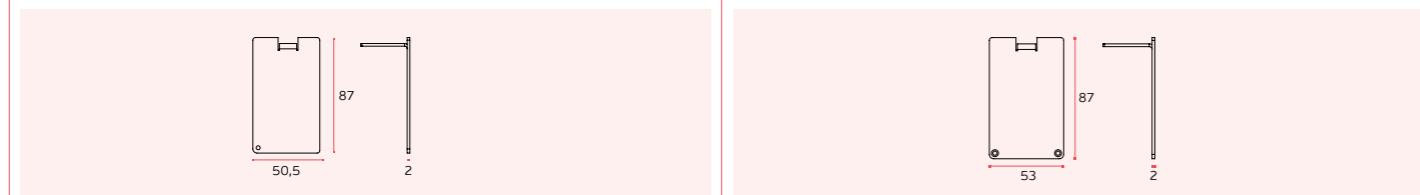
10-12 mm



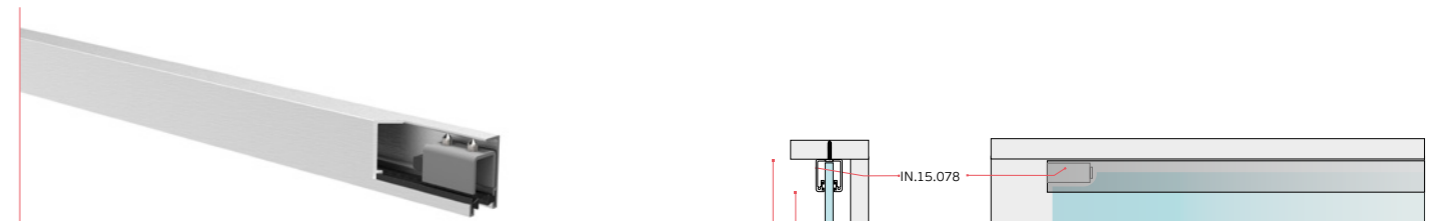
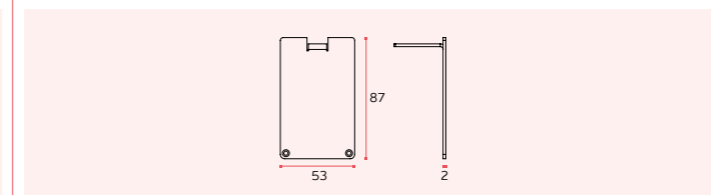
IN.15.071
Cobertura em alumínio cor inox para calha superior IN.15.070 /
Aluminium upper cover for track IN.15.070 Stainless steel colour /
Cubierta superior en aluminio color inox para o carril IN.15.070.



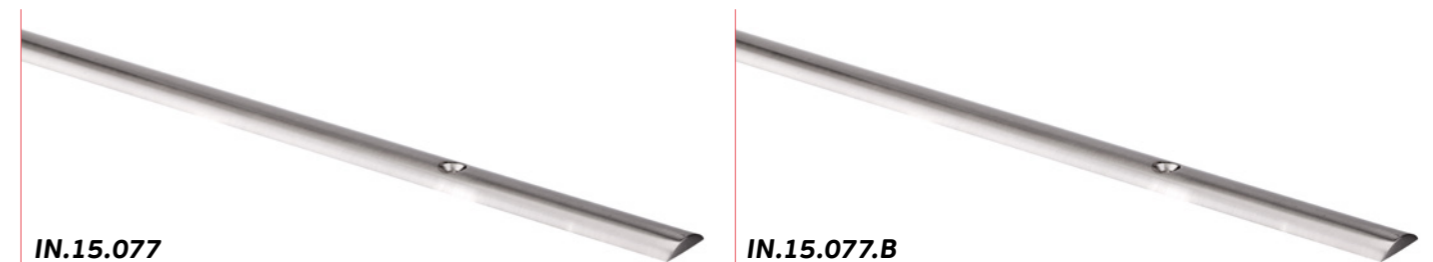
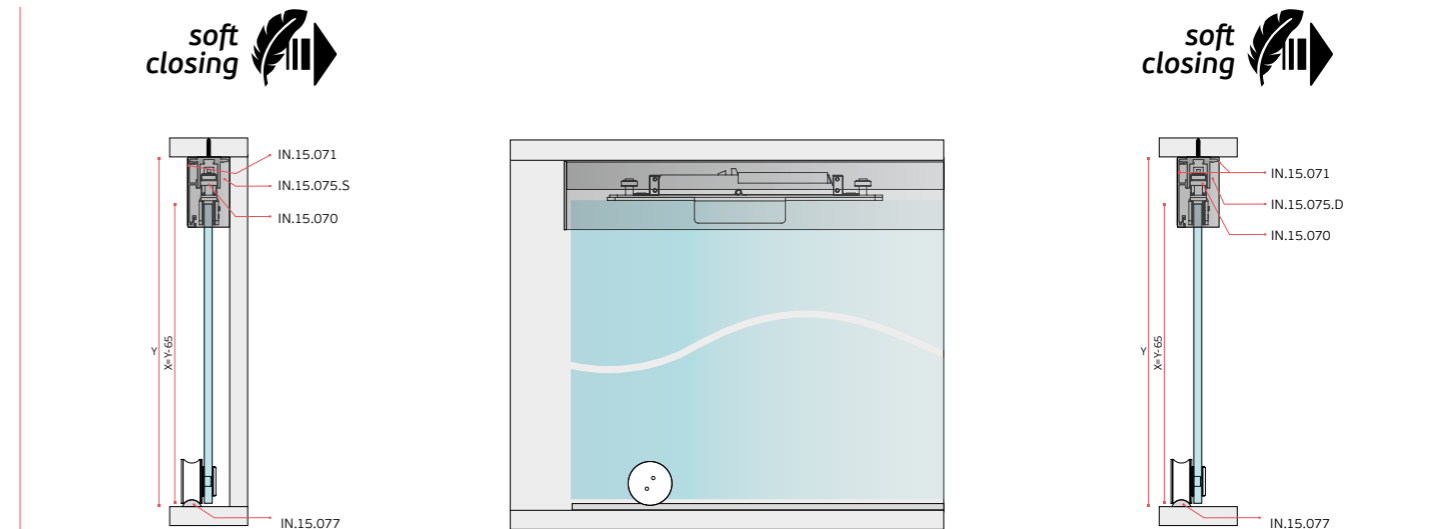
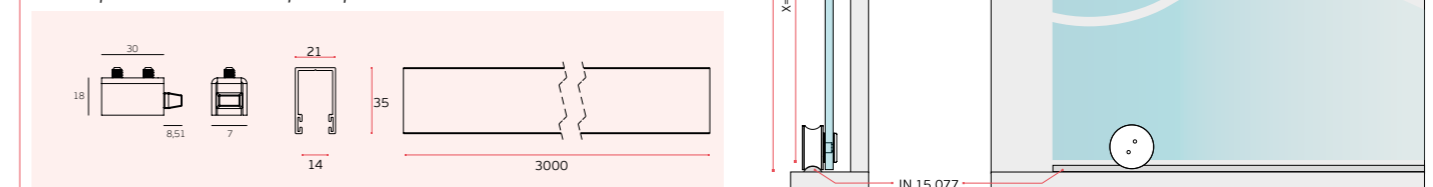
IN.15.075.S
Tampas de topo para calhas de aplicação à parede /
End covers for wall rail application /
Tapas para aplicación del carril en parede.



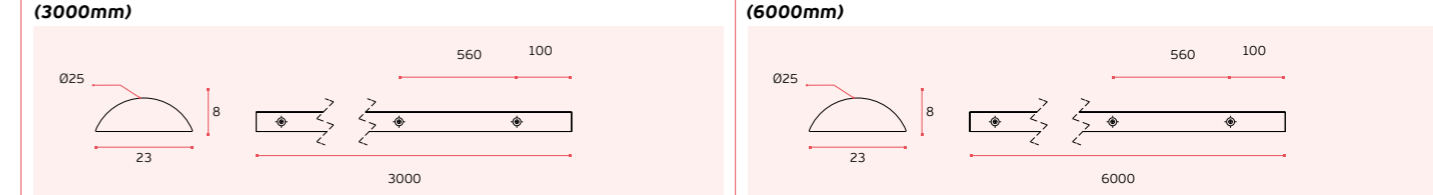
IN.15.075.D
Tampas de topo para calhas de aplicação ao tecto /
End covers for ceiling rail application /
Tapas para aplicación del carril en techo.



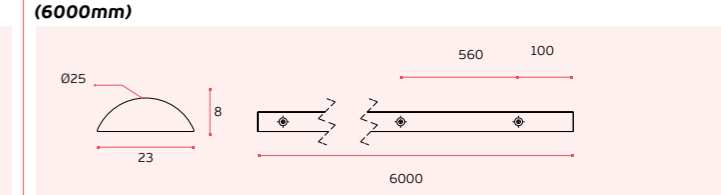
IN.15.078
Carril superior em alumínio com batentes para vidro 10mm /
Aluminium upper track with stoppers for 10mm glass /
Carril superior em alumínio com frenos para cristal de 10mm.



IN.15.077
Carril inferior em aço inox /
Stainless steel lower track /
Carril inferior en acero inoxidable.
(3000mm)



IN.15.077.B
Carril inferior em aço inox /
Stainless steel lower track /
Carril inferior en acero inoxidable.
(6000mm)



HYDRAULIC FOLDING DOOR SYSTEM

SISTEMA DE PORTAS DE FOLE HIDRÁULICO /
 HYDRAULIC FOLDING WOOD DOORS SYSTEM /
 SISTEMA DE PUERTA DE MADERA PLEGABLES HIDRÁULICO

PERMITE UMA ABERTURA COMPLETA DE UM ESPAÇO RESERVADO COM SISTEMA DESLIZANTE E PIVOTANTE. ESTE SISTEMA OPTIMIZA O ESPAÇO OCUPADO PELAS PORTAS.

O sistema de dobradiça contínua e simultaneamente o puxador garante a elevada capacidade de carga e largura de porta e ao mesmo tempo que serve para a abertura do sistema de forma intuitiva e ergonómica.

O espaço pode ser fechado rapidamente com o auxílio do sistema hidráulico, garantindo um fecho suave, silencioso e possível de controlar pelo ajuste das válvulas de controlo de velocidade no fecho.

Grças ao sistema CAM a abertura do sistema é feita com uma força reduzida, o movimento é constante e silencioso. Este sistema pode ser instalado com duas ou quatro folhas (duas para cada lado) com largura máxima de 2 ou 4 metros respectivamente. Relativamente à altura, pode ser instalado com portas até 3 metros. A espessura mínima das portas é de 40mm e peso máximo por folha de 50KG.

ALLOWS A COMPLETE OPENING OF A RESERVED SPACE WITH A SLIDING AND PIVOTING SYSTEM. THIS SYSTEM OPTIMIZES THE SPACE OCCUPIED BY THE DOORS.

The continuous hinge system and the handle at the same time, guarantee the high load capacity and door width, while also works as opening system in an intuitive and ergonomic way.

The space can be closed quickly with the help of the hydraulic system, ensuring a smooth, silent and controllable closure by adjusting the speed control valves on the closure. Thanks to the CAM system, the opening is made with a reduced force, the movement is constant and silent.

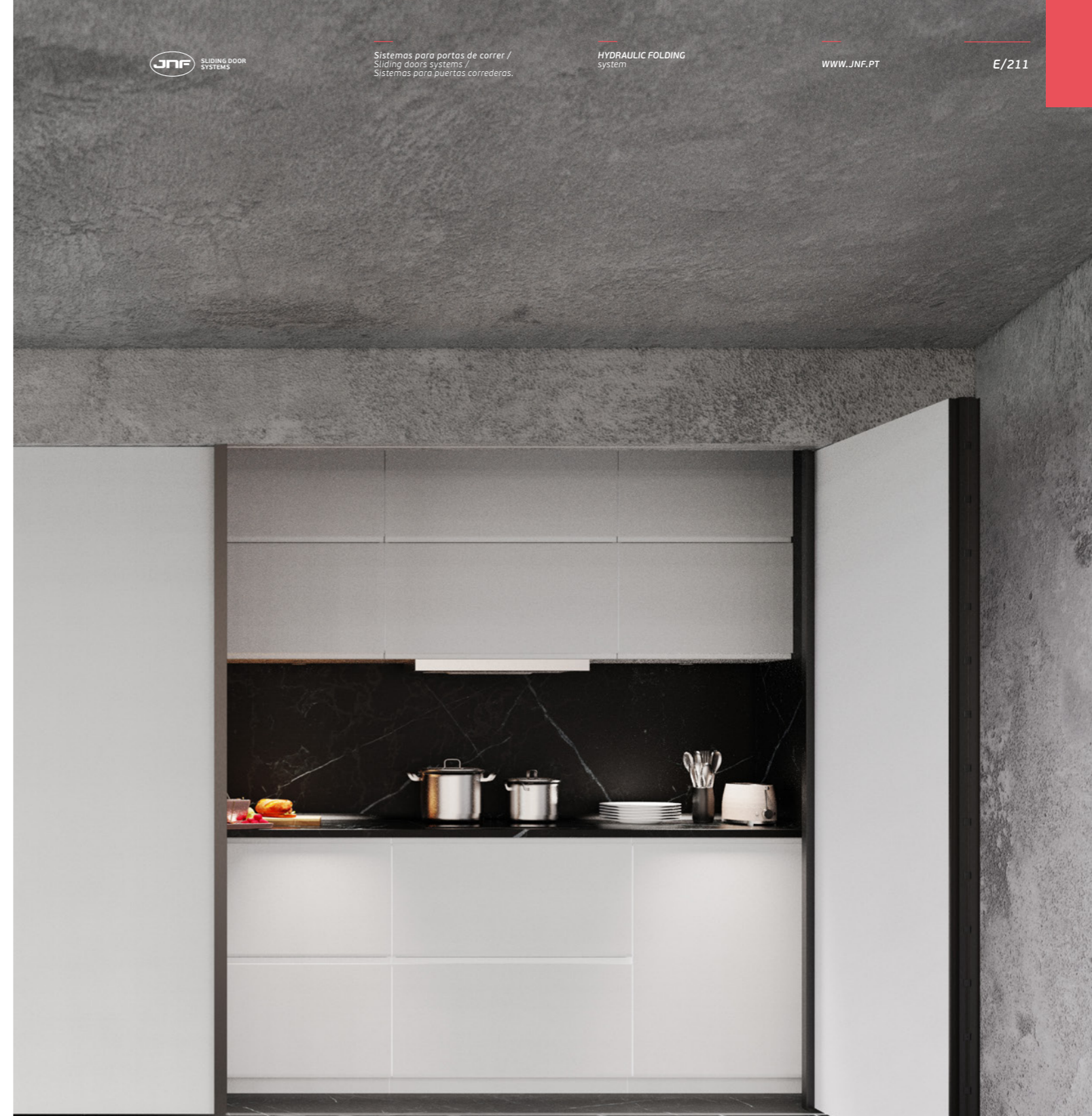
This system can be installed with two or four sheets (two on each side) with a maximum width of 2 or 4 meters respectively. In terms of height, it can be installed with doors up to 3 meters. The minimum thickness of the doors is 40mm and the maximum weight per leaf is 50kg.

PERMITE UNA APERTURA COMPLETA DE UN ESPACIO RESERVADO CON UN SISTEMA CORREDERO Y PIVOTANTE. ESTE SISTEMA OPTIMIZA EL ESPACIO OCUPADO POR LAS PUERTAS.

El sistema de bisagras continuas ya la vez la manilla garantizan la gran capacidad de carga y ancho de la puerta y al mismo tiempo sirven para abrir el sistema de forma intuitiva y ergonómica.

El espacio se puede cerrar rápidamente con la ayuda del sistema hidráulico, asegurando un cierre suave, silencioso y controlable mediante el ajuste de las válvulas de control de velocidad de cierre.

Gracias al sistema CAM, la apertura del sistema se realiza con fuerza reducida, el movimiento es constante y silencioso. Este sistema se puede instalar con dos o cuatro hojas (dos por cada lado) con una anchura máxima de 2 o 4 metros respectivamente. En cuanto a la altura, se puede instalar con puertas de hasta 3 metros. El espesor mínimo de las puertas es de 40mm y el peso máximo por hoja es de 50KG.



HYDRAULIC FOLDING DOOR SYSTEM

SISTEMA DE PORTAS DE FOLE HIDRÁULICO /
 HYDRAULIC FOLDING WOOD DOORS SYSTEM /
 SISTEMA DE PUERTA DE MADERA PLEGABLES HIDRÁULICO

HYDRAULIC FOLDING DOOR SYSTEM

SISTEMA DE PORTAS DE FOLE HIDRÁULICO /
HYDRAULIC FOLDING WOOD DOORS SYSTEM /
SISTEMA DE PUERTA DE MADERA PLEGABLES HIDRÁULICO

1 Roldana superior, permite ajuste em altura, mesmo após instalação do sistema /

Upper pulley, allows height adjustment, even after system installation.
Polea superior, permite regular la altura, incluso después de la instalación del sistema.

2 Pivot superior ajustável /

Adjustable upper pivot /
Pivote superior ajustable

3 Pivot inferior hidráulico, com velocidade de fecho controlado por válvulas. Posição ajustável em 2 eixos /

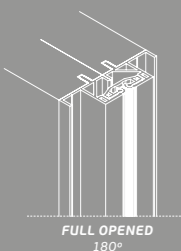
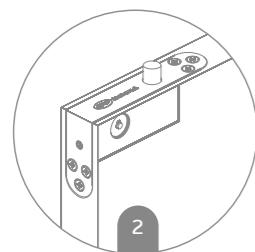
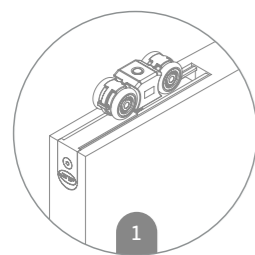
Hydraulic lower pivot, with closing speed controlled by valves. Adjustable position on 2 axes /
Pivote inferior hidráulico, con velocidad de cierre controlada por válvulas. Posición ajustable en 2 ejes.

4 Dobradiça contínua, aplicada a toda a altura da porta. Simultaneamente tem a função de puxador /

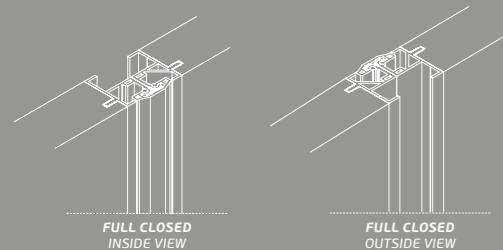
Continuous hinge, applied to the entire height of the door. At the same time, it has the function of a pull handle.
Bisagra continua, aplicada en toda la altura de la puerta. Al mismo tiempo, tiene la función de un manillone.

5 Guia superior em alumínio /

Upper guide made in aluminium /
Guia superior en aluminio

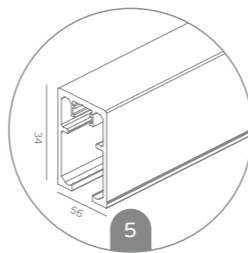
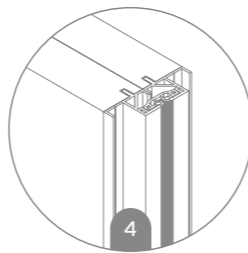
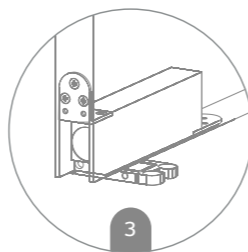
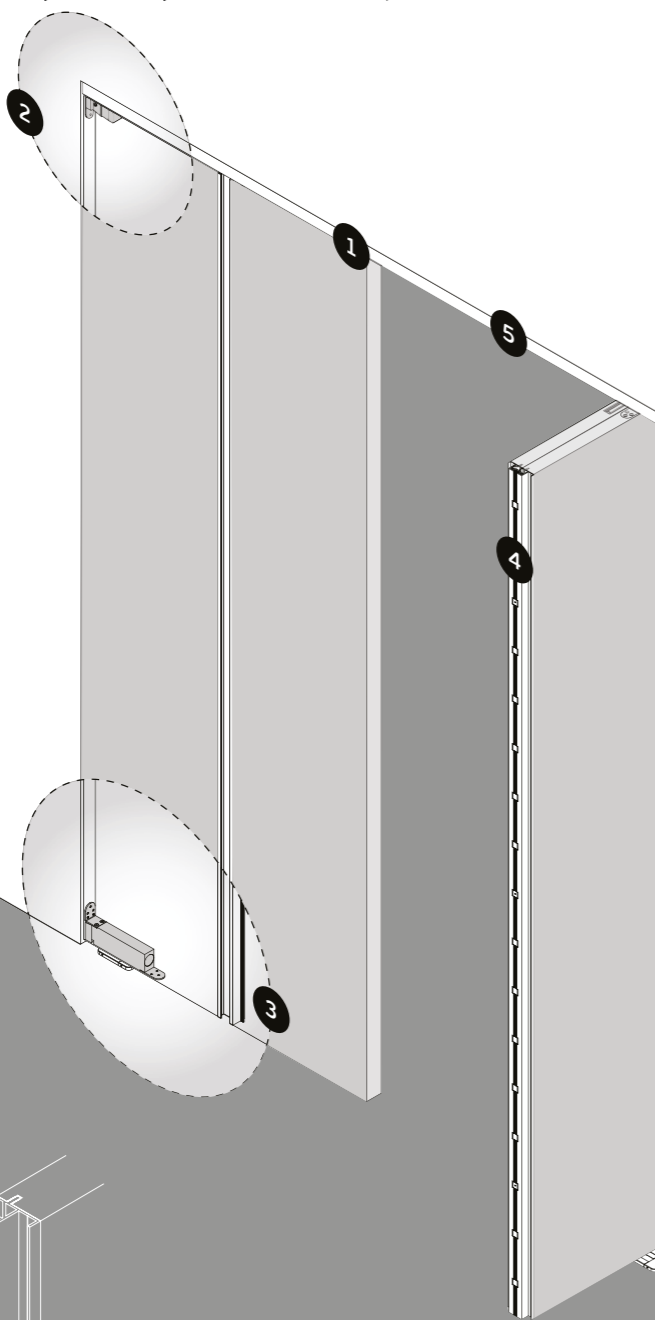


FULL OPENED
180°



FULL CLOSED
INSIDE VIEW

FULL CLOSED
OUTSIDE VIEW



CONTINUOUS HINGE / HANDLE

A JNF DESENVOLVEU UMA DOBRADIÇA CONTÍNUA EM ALUMÍNIO COM DUPLA FUNÇÃO. A PRIMEIRA É ESTABILIZAR A PORTA DE FOLE EM TODA A ALTURA, PERMITINDO O USO DE PORTAS POUCO ESTRUTURAIAS, E A SEGUNDA, O FACTO DE SER UM PUXADOR EMBUTIDO, QUE PERMITE FACILMENTE ABRIR AMBAS AS PORTAS SIMULTANEAMENTE.

JNF HAS DEVELOPED A CONTINUOUS DOUBLE FUNCTION ALUMINIUM HINGE. FIRST, IT STABILIZES THE FOLDING DOOR AT ITS ENTIRE HEIGHT, ALLOWING THE USE OF LOW-STRUCTURAL DOORS, AND SECOND, THE FACT THAT IT HAS A BUILT-IN HANDLE, WHICH ALLOWS YOU TO EASILY OPEN BOTH DOORS SIMULTANEOUSLY.

JNF HA DESARROLLADO UNA BISAGRA CONTINUA DE ALUMINIO DE DOBLE FUNCIÓN. PRIMERO, ESTABILIZA LA PUERTA PLEGABLE EN TODA SU ALTURA, PERMITIENDO EL USO DE PUERTAS DE BAJA ESTRUCTURA, Y SEGUNDO, EL HECHO DE QUE TIENE UNA MANIJA INCORPORADA, QUE PERMITE ABRIR FÁCILMENTE AMBAS PUERTAS SIMULTÁNEAMENTE.



HYDRAULIC FOLDING DOOR SYSTEM

SISTEMA DE PORTAS DE FOLE HIDRÁULICO /
 HYDRAULIC FOLDING WOOD DOORS SYSTEM /
 SISTEMA DE PUERTA DE MADERA PLEGABLES HIDRÁULICO



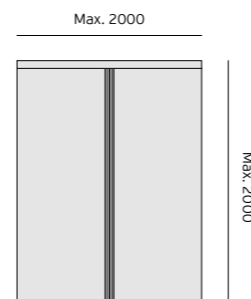
HYDRAULIC FOLDING 2000 SYSTEM

IN.15.510.2000

Sistema completo reversível para 2 folhas. Portas não incluídas. Largura máxima do sistema 2000mm. Altura máxima 2000mm. Peso máximo por porta 40kg /

Reversible complete system for 2 sheets. Doors not included. Maximum system width 2000mm. Maximum height 2000mm. Maximum weight per door 40kg /

Sistema completo reversible para 2 hojas. Puertas no incluídas. Ancho máximo del sistema 2000mm. Altura máxima 2000mm. Peso máximo por puerta 40kg.

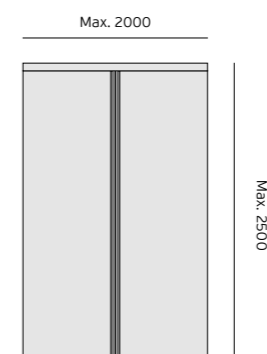


IN.15.510.2500

Sistema completo reversível para 2 folhas. Portas não incluídas. Largura máxima do sistema 2000mm. Altura máxima 2500mm. Peso máximo por porta 40kg /

Reversible complete system for 2 sheets. Doors not included. Maximum system width 2000mm. Maximum height 2500mm. Maximum weight per door 40kg /

Sistema completo reversible para 2 hojas. Puertas no incluídas. Ancho máximo del sistema 2000mm. Altura máxima 2500mm. Peso máximo por puerta 40kg.

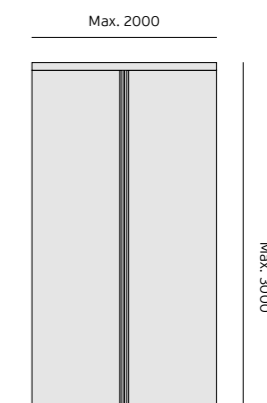


IN.15.510.3000

Sistema completo reversível para 2 folhas. Portas não incluídas. Largura máxima do sistema 2000mm. Altura máxima 3000mm. Peso máximo por porta 40kg /

Reversible complete system for 2 sheets. Doors not included. Maximum system width 2000mm. Maximum height 3000mm. Maximum weight per door 40kg /

Sistema completo reversible para 2 hojas. Puertas no incluídas. Ancho máximo del sistema 2000mm. Altura máxima 3000mm. Peso máximo por puerta 40kg.

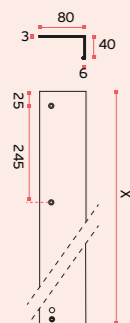


IN.22.500.
Puxador de porta interior contínuo /
 Continuous door pull handle /
 Manillone de puerta continuo.

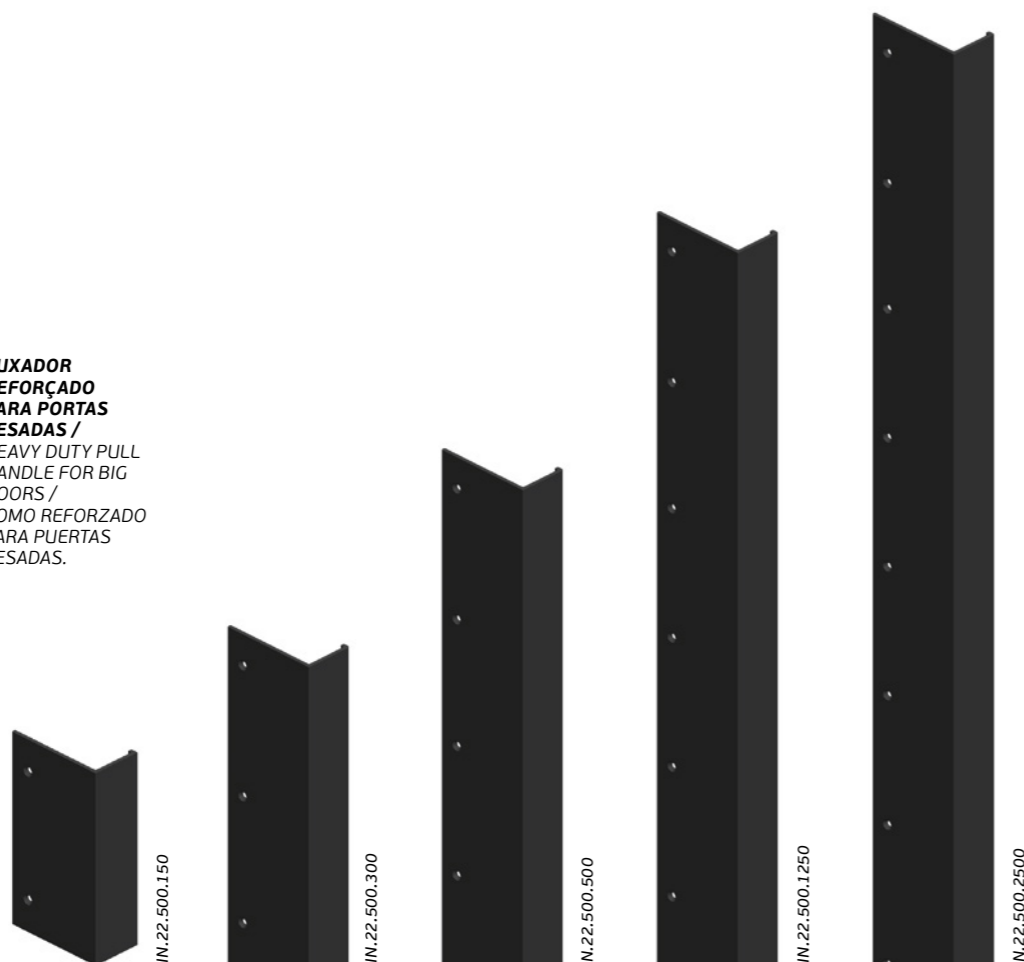


MATERIAL:
 ALUMÍNIO / ALUMINIUM / ALUMINIO
ACABAMENTO / FINISH / ACABADO:
 STANDARD: RAL 9005

IN.22.500.150 X = 150mm
IN.22.500.300 X = 300mm
IN.22.500.500 X = 500mm
IN.22.500.1250 X = 1250mm
IN.22.500.2500 X = 2500mm



PUXADOR REFORÇADO PARA PORTAS PESADAS /
 HEAVY DUTY PULL HANDLE FOR BIG DOORS /
POMO REFORZADO PARA PUERTAS PESADAS.



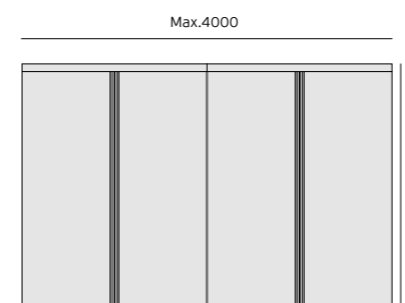
HYDRAULIC FOLDING 4000 SYSTEM

IN.15.511.2000

Sistema completo reversível para 4 folhas. Portas não incluídas. Largura máxima do sistema 4000mm. Altura máxima 2000mm. Peso máximo por porta 40kg /

Reversible complete system for 2 sheets. Doors not included. Maximum system width 4000mm. Maximum height 2000mm. Maximum weight per door 40kg /

Sistema completo reversible para 2 hojas. Puertas no incluídas. Ancho máximo del sistema 4000mm. Altura máxima 2000mm. Peso máximo por puerta 40kg.

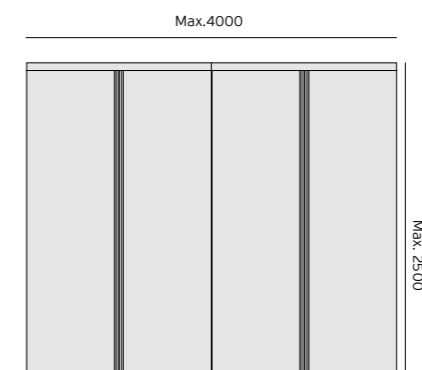


IN.15.511.2500

Sistema completo reversível para 4 folhas. Portas não incluídas. Largura máxima do sistema 4000mm. Altura máxima 2500mm. Peso máximo por porta 40kg /

Reversible complete system for 2 sheets. Doors not included. Maximum system width 4000mm. Maximum height 2500mm. Maximum weight per door 40kg /

Sistema completo reversible para 2 hojas. Puertas no incluídas. Ancho máximo del sistema 4000mm. Altura máxima 2500mm. Peso máximo por puerta 40kg.

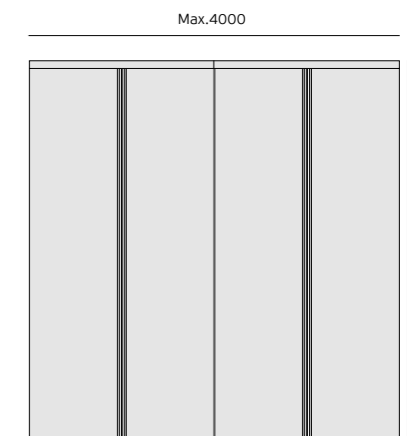


IN.15.511.3000

Sistema completo reversível para 4 folhas. Portas não incluídas. Largura máxima do sistema 4000mm. Altura máxima 3000mm. Peso máximo por porta 40kg /

Reversible complete system for 2 sheets. Doors not included. Maximum system width 4000mm. Maximum height 3000mm. Maximum weight per door 40kg /

Sistema completo reversible para 2 hojas. Puertas no incluídas. Ancho máximo del sistema 4000mm. Altura máxima 3000mm. Peso máximo por puerta 40kg.



FOLDING SYSTEM FOR TIMBER

SISTEMA DE PORTAS DE FOLE PARA
COMPARTIMENTAÇÃO DE ESPAÇOS /
FOLDING DOOR SYSTEM
FOR SPACE COMPARTMENT /
SISTEMA DE PUERTAS PLEGABLES
PARA COMPARTIMENTO DE ESPACIO



FOLDING SYSTEM

SOLUÇÕES DE FERRAGENS PARA PORTAS DE FOLE E PARQUE /
GLASS HARDWARE SOLUTIONS FOR FOLDING & PARK DOORS /
SOLUCIONES DE HERRAJES PARA PUERTAS PLEGABLES Y DE PARQUE

Sistema de portas de folo para portas de madeira ou metálicas.

Permite 2, 4 ou 6 folhas.

Peso máximo de porta: 40kg

Largura de porta máxima: 800mm

Altura máxima: 3000mm(*)

Espessura mínima: 30mm

Compatível com dobradiças 3D.

Em portas com altura superior a 2300m aconselha-se a utilização de 4 dobradiças.

Pode ser utilizado um sistema magnético para auxiliar o fecho das portas.

Folding door system for wooden or metal doors.

Allows 2, 4 or 6 sheets.

Maximum door weight: 40kg

Maximum door width: 800mm

Maximum height: 3000mm(*)

Minimum thickness: 30mm

Compatible with 3D hinges.

In doors with a height greater than 2300m, it is advisable to use 4 hinges.

A magnetic system can be used to help close the doors.

Sistema de puertas plegables para puertas de madera o metal.

Admite 2, 4 o 6 hojas.

Peso máximo de la puerta: 40 kg

Ancho máximo de puerta: 800 mm

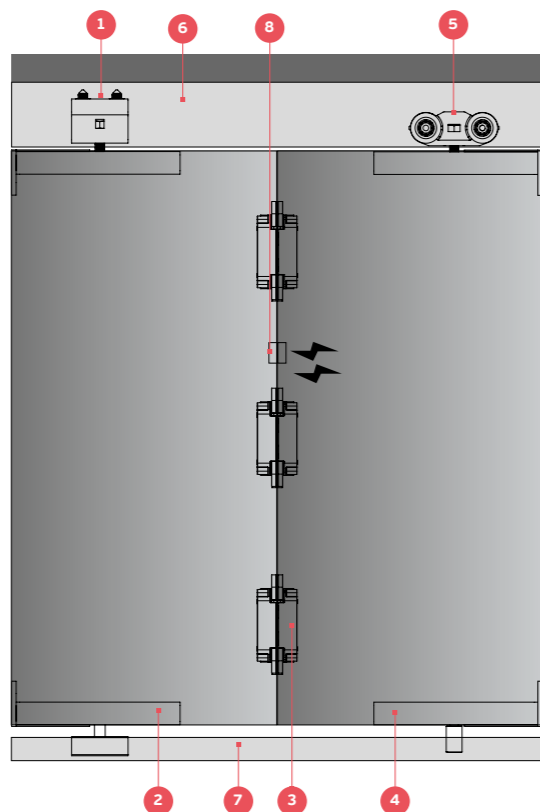
Altura máxima: 3000mm(*)

Espesor mínimo: 30mm

Compatible con bisagras 3D.

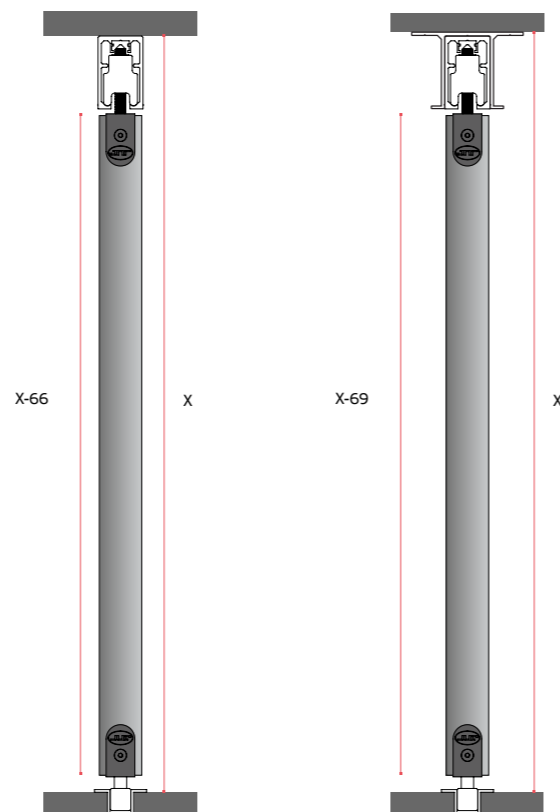
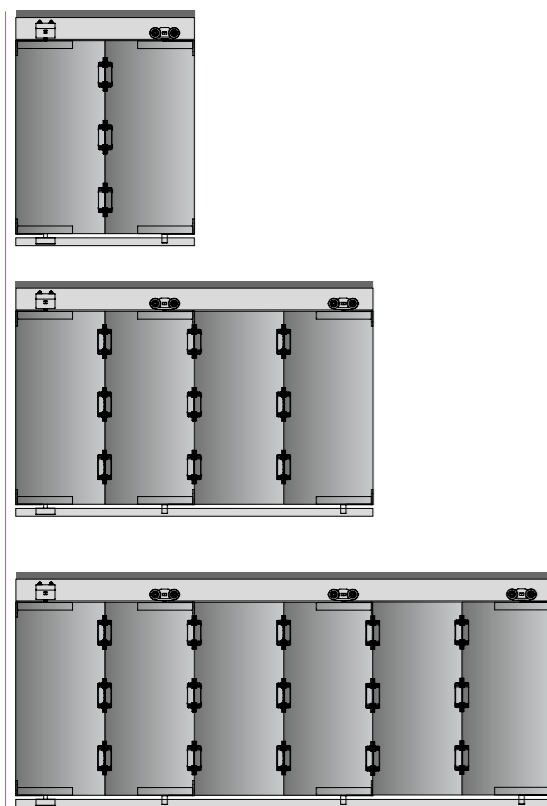
En puertas con altura superior a 2300m, se aconseja utilizar 4 bisagras.

Se puede utilizar un sistema magnético para ayudar a cerrar las puertas.



- 1 Pivot superior (fixo) /**
Upper pivot (fixed) /
Pivote superior (fijo).
- 2 Pivot inferior (fixo) /**
Lower pivot (fixed) /
Lower pivot (fixed)
- 3 Dobradiças invisíveis /**
Concealed hinges /
Bisagras de embutir.
- 4 Pivot inferior /**
Lower pivot /
Lower pivot (fixed)
- 5 Pivot superior /**
Upper pivot /
Pivote superior.
- 6 Guia superior /**
Upper track /
Guia superior.
- 7 Guia inferior /**
Lower track /
Guia inferior.
- 8 Fecho magnético /**
Concealed magnetic latch /
Cierre magnético.

EN1527 - 43-113-31



FOLDING SYSTEM FOR TIMBER

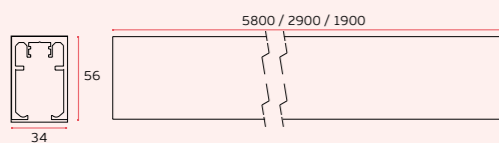
SISTEMA DE PORTAS DE FOLE PARA
COMPARTIMENTAÇÃO DE ESPAÇOS
LARGURA MÁXIMA DO SISTEMA 6000MM E
MÁXIMO DE 8 PORTAS /
FOLDING DOOR SYSTEM FOR SPACE
COMPARTMENT. MAXIMUM SYSTEM WIDTH
6000MM AND MAXIMUM 8 DOORS. /
SISTEMA DE PUERTA PLEGABLE PARA
COMPARTIMENTO DE ESPACIO.
ANCHO MÁXIMO DEL SISTEMA 6000MM Y
MÁXIMO 8 PUERTAS.

FOLDING SYSTEM

SOLUÇÕES DE FERRAGENS PARA PORTAS DE FOLE E PARQUE /
GLASS HARDWARE SOLUTIONS FOR FOLDING & PARK DOORS /
SOLUCIONES DE HERRAJES PARA PUERTAS PLEGABLES Y DE PARQUE

IN.15.953.1900
IN.15.953.2900
IN.15.953.5800

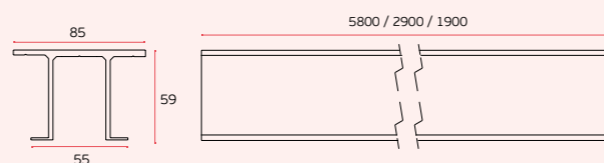
Carril superior de fixação ao tecto,
possível de instalar com calha
complementar IN.15.954 / Upper
track for ceiling support, possible to
install with complementary track
profile IN.15.954 / Carril superior con
fijación al techo, posibilidad de instalar
con carril complementario IN.15.954.
(1900 / 2900 / 5800mm)



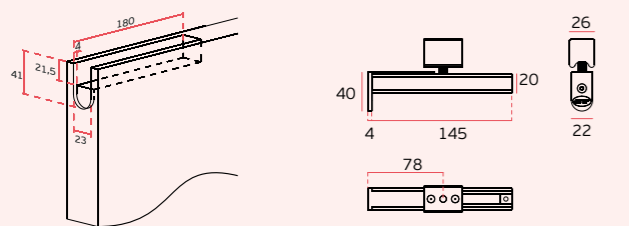
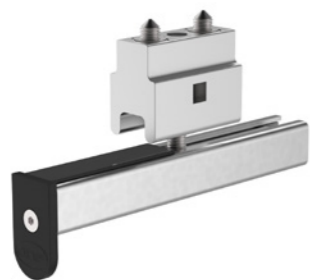
IN.15.952.1900
IN.15.952.2900
IN.15.952.5800

Carril superior de fixação ao tecto
falso / Upper track for suspended
ceiling support / Carril superior con
fijación al techo falso.

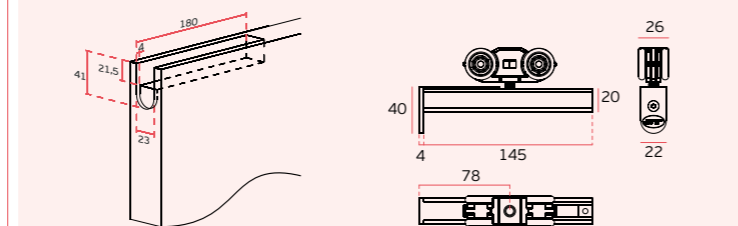
(1900 / 2900 / 5800mm)



IN.15.500.1
Pivot superior /
Upper pivot /
Pivote superior



IN.15.500.3
Pivot superior /
Upper pivot /
Pivote superior



IN.17.010
Fecho magnético /
Concealed magnetic latch /
Cierre magnético.

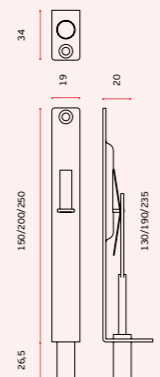


MATERIAL: NEODIMIO /
NEODYMIUM / NEODIMIO

FORÇA / POWER / FUERZA:
26KG

IN.17.614
Fecho / Bolt / Pasador

MATERIAL: EN 1.4301 - AISI 304



**Mais modelos
disponíveis /**
More models
available /
Más modelos
disponibles

IN.05.061
COPLAN SERIES 150
Dobradiça invisível com
ajuste 3D /
3D adjustable invisible hinge /
Bisagra invisible adjustable 3D.

Mais informações e alternativas de
dobradiças por favor consultar /
For more information and alternatives
please consult /
Para más información e alternativas
de bisagras por favor consultar:
VOL 1 > Cap.C



EN1935 27201140 7

RAL
9006
SILVER

RAL
9005
BLACK

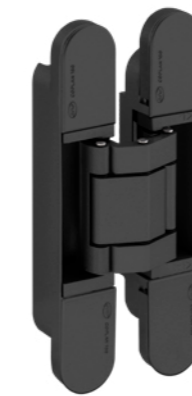
GOLD

COPPER

RAL
9016
WHITE



IN.05.061
silver coated
RAL 9006



IN.05.061.B
black coated
RAL 9005



IN.05.061.SG
gold coated

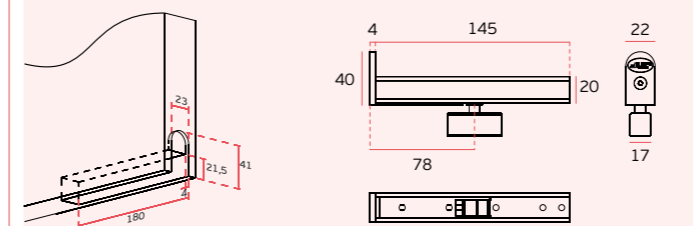


IN.05.061.SC
copper coated

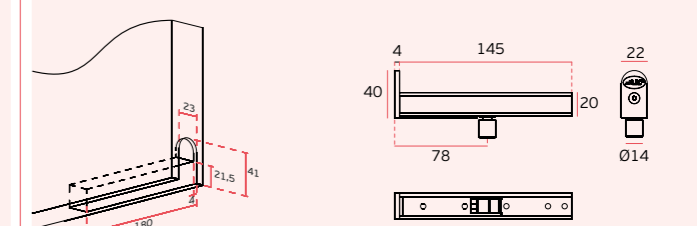


IN.05.061.W
white coated
RAL 9016

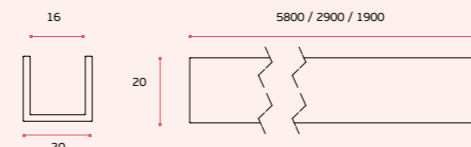
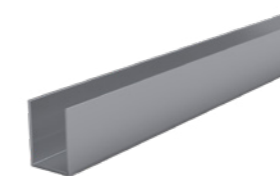
IN.15.500.2
Pivot inferior (fixo) /
Lower pivot (fixed) /
Pivote inferior (fijo)



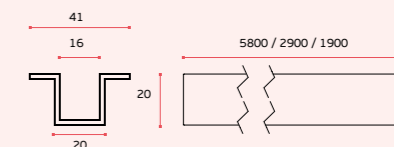
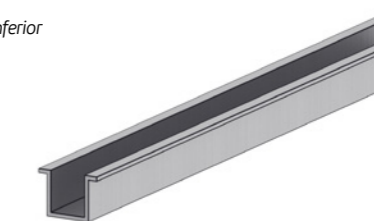
IN.15.500.4
Pivot superior /
Upper pivot /
Pivote superior



IN.27.011.1900
IN.27.011.2900
IN.27.011.5800
Calha inferior / Lower Truck / Perfil inferior
(1900 / 2900 / 5800mm)



IN.27.012.1900
IN.27.012.2900
IN.27.012.5800
Calha inferior / Lower Truck / Perfil inferior
(1900 / 2900 / 5800mm)



FOLDING SYSTEM FOR GLASS

SISTEMA DE PORTAS DE FOLE EM VIDRO
PARA COMPARTIMENTAÇÃO DE ESPAÇOS /
GLASS FOLDING DOOR SYSTEM
FOR SPACE COMPARTMENT /
SISTEMA DE PUERTAS PLEGABLES
CRISTAL PARA COMPARTIMENTO DE ESPACIO

FOLDING SYSTEM

SOLUÇÕES DE FERRAGENS PARA PORTAS DE FOLE E PARQUE /
 GLASS HARDWARE SOLUTIONS FOR FOLDING & PARK DOORS /
 SOLUCIONES DE HERRAJES PARA PUERTAS PLEGABLES Y DE PARQUE

O sistema de portas de fole com painéis de vidro e ferragens de aço inoxidável é uma adição simples e moderna a qualquer espaço, além da simplicidade também oferece benefícios práticos, como compartimentação dos espaços.

Os painéis de vidro permitem que a luz natural flua, criando uma atmosfera aberta e convidativa. As ferragens de aço inoxidável adicionam durabilidade. O sistema de fole economiza espaço, tornando-se uma ótima opção em áreas onde precisamos de grandes vãos de abertura.

Uma das maiores vantagens das portas de fole é a capacidade de criar compartimentos separados dentro de um espaço maior.

Folding doors system with glass panels and stainless steel hardware are a sleek and modern addition to any space. Not only do they look great, but they also offer practical benefits such as compartmentation.

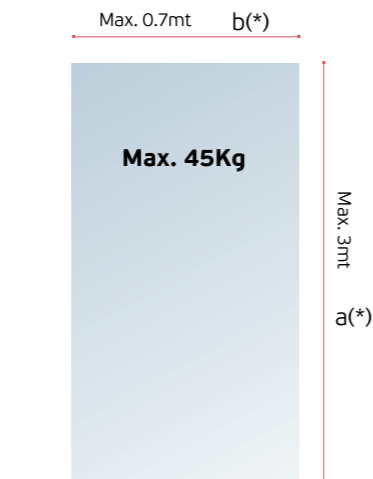
Glass panels allow for natural light to flow through, creating an open and inviting atmosphere. The stainless steel hardware adds durability and a stylish touch. The folding design of the doors saves space, making them a great option balconies or areas where we need big openings.

One of the greatest advantages of folding doors is the ability to create separate compartments within a larger space.

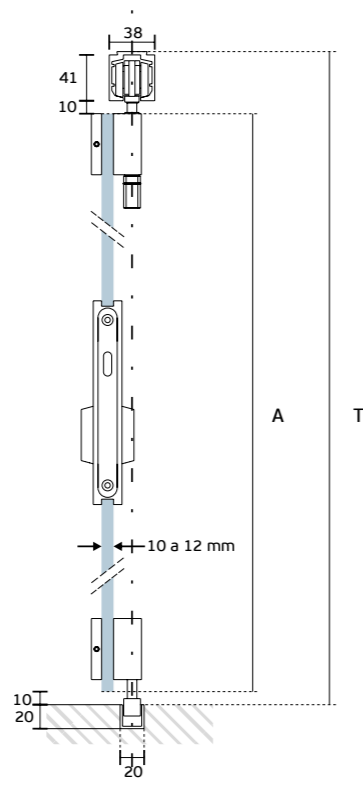
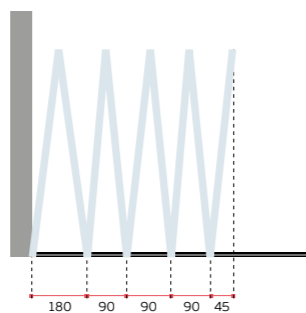
El sistema de puertas plegables con paneles de cristal y herrajes de acero inoxidable es una adición simple y moderna a cualquier espacio, y además de la simplicidad también ofrece beneficios prácticos como la compartimentación de espacios.

Los paneles de cristal permiten que fluya la luz natural, creando un ambiente abierto y acogedor. Los herrajes de acero inoxidable agregan durabilidad. El sistema de fuelle ahorra espacio, por lo que es una excelente opción en áreas donde necesitamos grandes aberturas.

Una de las mayores ventajas de las puertas plegables es la capacidad de crear compartimentos separados dentro de un espacio más grande.



(*)medida em metros /
 (*)measure in meters /
 (*)medida en metros /



Fórmula para calcular altura das portas. /

Formula to calculate the height of the doors /
 Formula para calcular la altura de las puertas.

$$A = T - 61$$

A = Altura das portas /
 height of doors /
 Altura de puertas.

T = Altura total /
 Height glass door /
 Altura puerta cristal.

Peso / Weight =
 $2,5 \times 10 \times (2,2 \times 0,7) = 38,5 \text{ Kg}$

a(*)	2,2
b(*)	0,7

Tabela de peso do vidro temperado /
 Table of weight for tempered glass /
 Cuadro de peso de cristal templado.

Espessura do vidro / Thickness of the glass / Tabla de peso de cristal:	Kg /m ²
10mm	25,00 Kg
12mm	30,00 Kg

Cálculo do peso da porta de vidro (em Kg) /
 Calculate the weight of the door glass (in Kg) /
 Calcular el peso de la puerta de cristal (en Kg).

FOLDING SYSTEM FOR GLASS

O SISTEMA DE FOLE ECONOMIZA ESPAÇO, TORNANDO-SE UMA ÓTIMA OPÇÃO EM ÁREAS ONDE PRECISAMOS DE GRANDES VÃOS DE ABERTURA /
 THE FOLDING SYSTEM SAVES SPACE, MAKING IT A GREAT OPTION IN AREAS WHERE LARGE OPENINGS ARE NEEDED /
 EL SISTEMA DE FUELLE AHORRA ESPACIO, LO QUE LO CONVIERTE EN UNA EXCELENTE OPCIÓN EN ÁREAS DONDE SE NECESITAN GRANDES ABERTURAS.

FOLDING SYSTEM

SOLUÇÕES DE FERRAGENS PARA PORTAS DE FOLE E PARQUE /
 GLASS HARDWARE SOLUTIONS FOR FOLDING & PARK DOORS /
 SOLUCIONES DE HERRAJES PARA PUERTAS PLEGABLES Y DE PARQUE

PORTAS PARES /

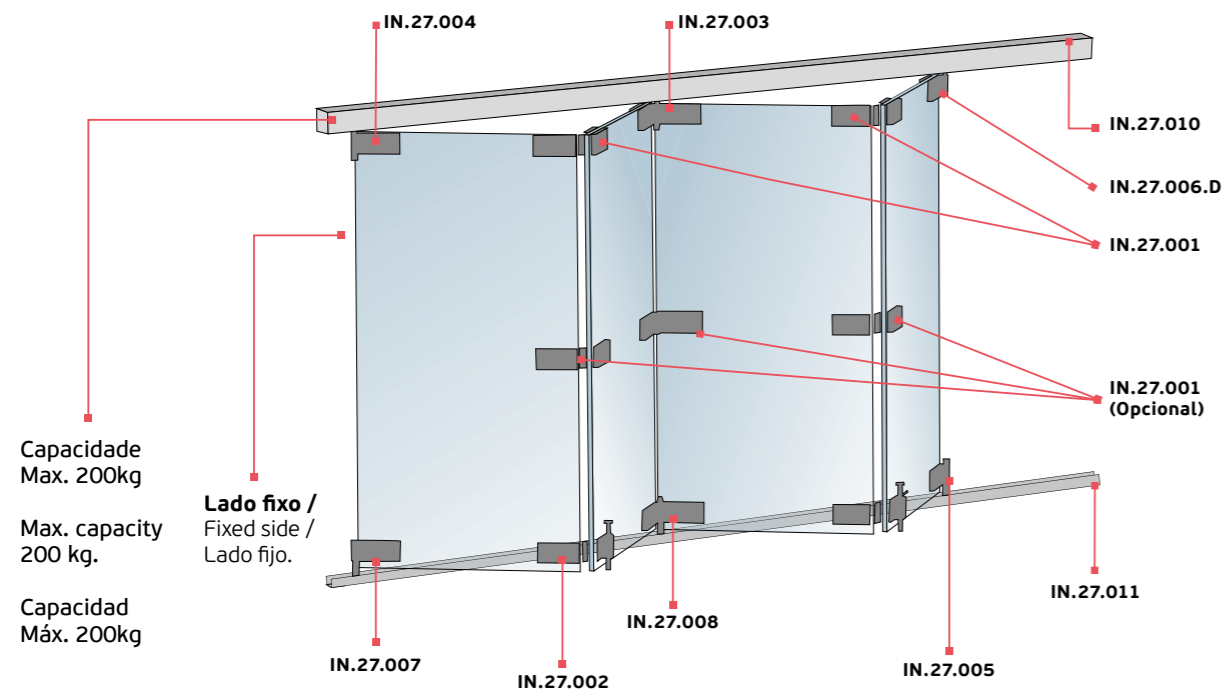
Esquema de aplicação com portas pares.
 Em portas com altura superior a 2300mm
 aconselha-se a utilização de dobradiças
 intermédias /

PAIRS DOORS /

Application scheme with pairs doors. For doors
 with more than 2300mm height we advises the
 use of intermediate hinges /

PUERTAS PARES.

Plan de aplicación con puertas pares. Puertas más
 altas que 2300mm es necesario el uso de bisagras
 intermedias.

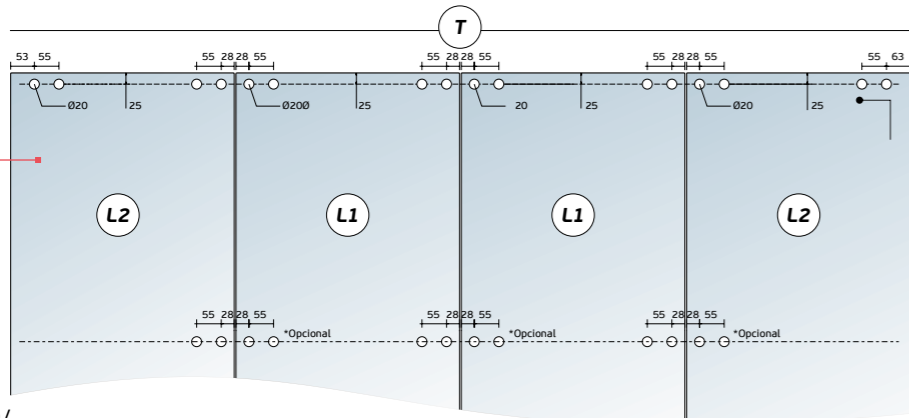
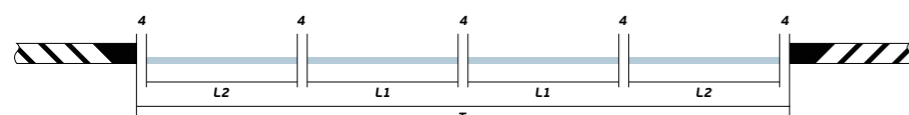


Capacidade
 Max. 200kg

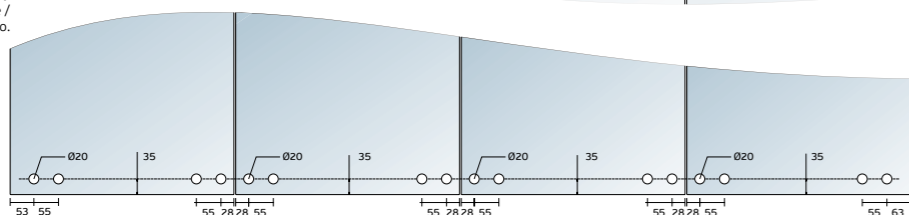
Max. capacity
 200 kg.

Capacidad
 Máx. 200kg

Lado fixo /
 Fixed side /
 Lado fijo.



Lado fixo /
 Fixed side /
 Lado fijo.



Fórmula para calcular
 largura das portas /
 Formula to calculate
 the door widths /
 Formula para calcular
 la anchura de las puertas.

$$L1 = \frac{T-44}{P} - 4$$

$$L2 = L1 + 20$$

P = Número de portas /
 Number of doors /
 Numero de puertas
 T = Largura total /
 Total wide / Anchura total.
 L1 = Largura porta de vidro /
 Wide glass door /
 Anchura puerta cristal.

(*Em portas com altura
 superior a 2300mm
 aconselha-se a utilização de
 dobradiças intermédias. /
 (*For doors with more than
 2300mm height we advises
 the use of intermediate hinges
 (*Para las puertas con una
 altura superior a 2300mm
 aconseja el uso de bisagras
 intermedias.

PORTAS ÍMPARES /

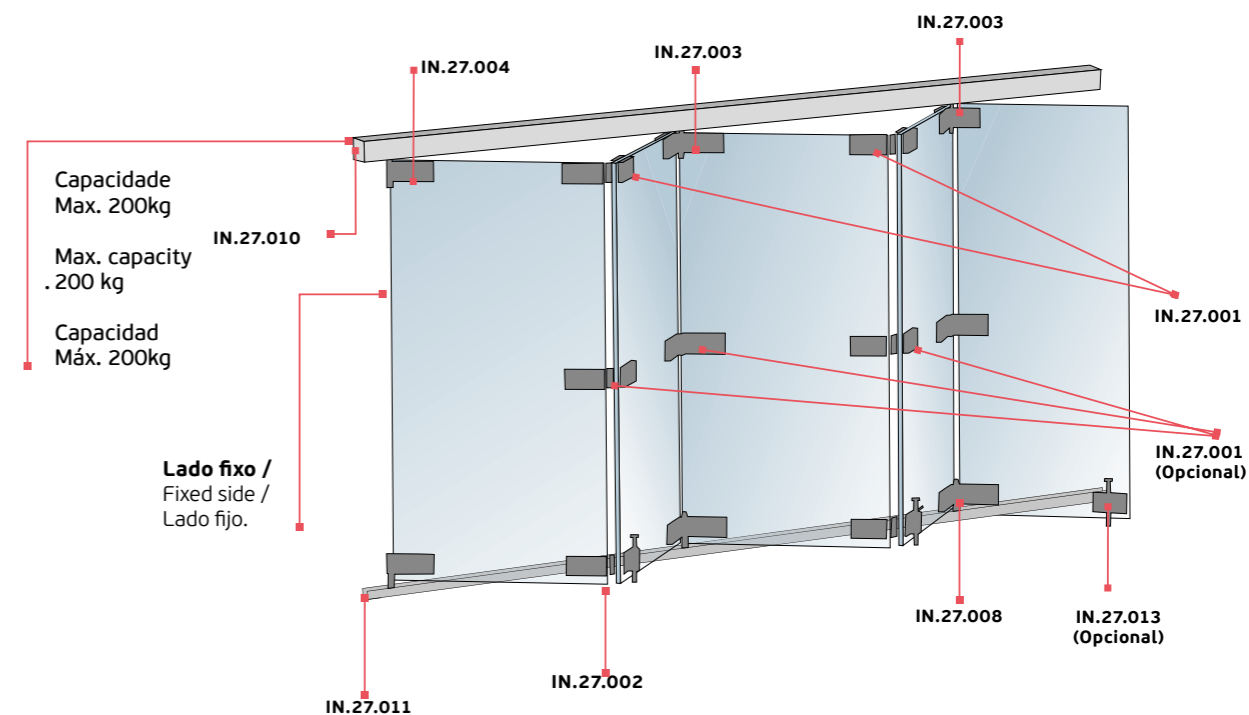
Esquema de aplicação com
 portas ímpares. Em portas com altura
 superior a 2300m aconselha-se a utilização
 de dobradiças intermédias. /

ODD DOORS /

Application scheme with
 odd doors. For doors with more than 2300mm
 height we advises the use of intermediate hinges /

PUERTAS IMPARES

Plan de aplicación con puertas impares. Puertas
 más altas que 2300mm es necesario el uso de
 bisagras intermedias.

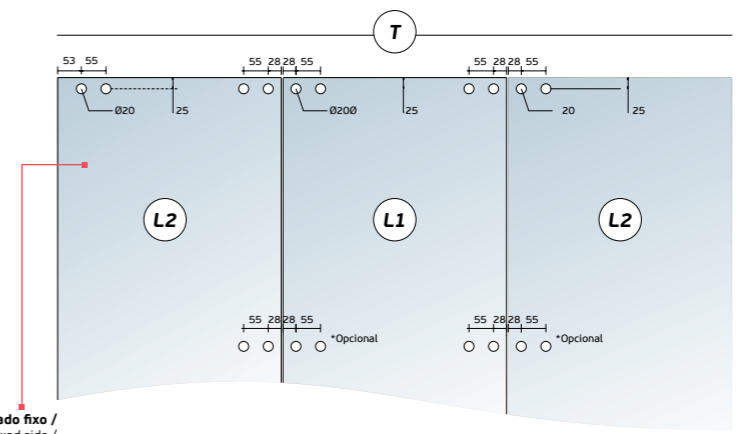
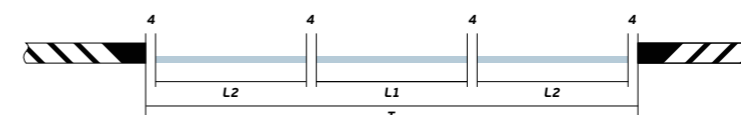


Capacidade
 Max. 200kg

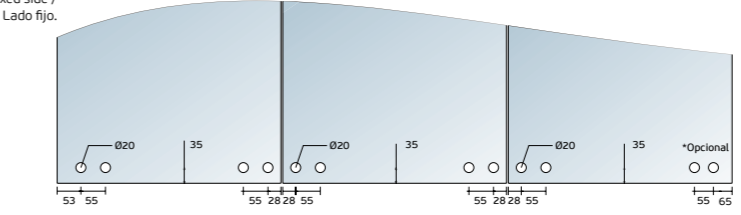
Max. capacity
 200 kg

Capacidad
 Máx. 200kg

Lado fixo /
 Fixed side /
 Lado fijo.



Lado fixo /
 Fixed side /
 Lado fijo.



Fórmula para calcular
 largura das portas /
 Formula to calculate
 the door widths /
 Formula para calcular
 la anchura de las puertas.

$$L1 = \frac{T-44}{P} - 4$$

$$L2 = L1 + 20$$

P = Número de portas /
 Number of doors /
 Numero de puertas
 T = Largura total /
 Total wide / Anchura total.
 L1 = Largura porta de vidro /
 Wide glass door /
 Anchura puerta cristal.

(*Em portas com altura
 superior a 2300mm
 aconselha-se a utilização de
 dobradiças intermédias. /
 (*For doors with more than
 2300mm height we advises
 the use of intermediate hinges
 (*Para las puertas con una
 altura superior a 2300mm
 aconseja el uso de bisagras
 intermedias.

FOLDING SYSTEM

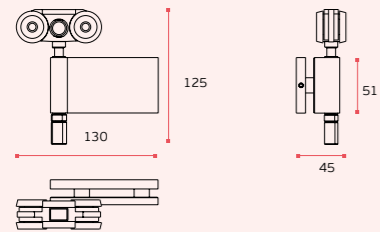
SOLUÇÕES DE FERRAGENS PARA PORTAS DE FOLE E PARQUE /
 GLASS HARDWARE SOLUTIONS FOR FOLDING & PARK DOORS /
 SOLUCIONES DE HERRAJES PARA PUERTAS PLEGABLES Y DE PARQUE



IN.27.006.D
 Pivot superior /
 Upper pivot / Pivote superior.

MATERIAL: EN 1.4301 - AISI 304 / AISI 304

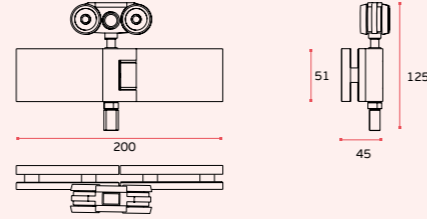
ACABAMENTO / FINISH / ACABADO: STANDARD: SATINADO / SATIN / SATIN



IN.27.003
 Dobradiça superior (pivot) /
 Upper hinge (pivot) / Bisagra superior (pivote).

MATERIAL: EN 1.4301 - AISI 304 / AISI 304

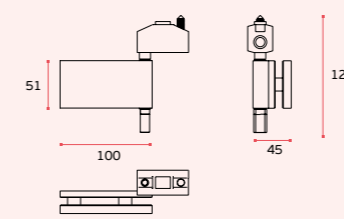
ACABAMENTO / FINISH / ACABADO: STANDARD: SATINADO / SATIN / SATIN



IN.27.004
 Pivot superior (fixo) /
 Upper pivot (fixed) / Pivote superior (fijo).

MATERIAL: EN 1.4301 - AISI 304 / AISI 304

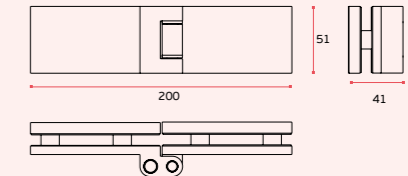
ACABAMENTO / FINISH / ACABADO: STANDARD: SATINADO / SATIN / SATIN



IN.27.001
 Dobradiça superior. Dobradiça intermédia (opcional) /
 Upper hinge. Middle hinge (optional) /
 Bisagra superior. Bisagra intermedia (opcional).

MATERIAL: EN 1.4301 - AISI 304 / AISI 304

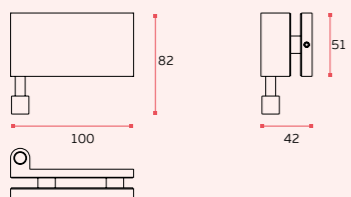
ACABAMENTO / FINISH / ACABADO: STANDARD: SATINADO / SATIN / SATIN



IN.27.005
 Pivot inferior /
 Lower pivot / Pivote inferior.

MATERIAL: EN 1.4301 - AISI 304 / AISI 304

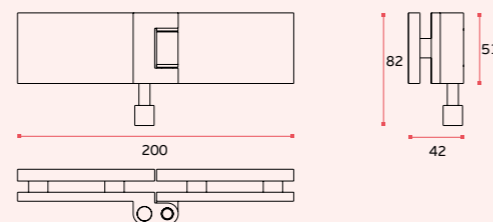
ACABAMENTO / FINISH / ACABADO: STANDARD: SATINADO / SATIN / SATIN



IN.27.008
 Dobradiça inferior (pivot) /
 Lower hinge (pivot) / Bisagra inferior (pivote).

MATERIAL: EN 1.4301 - AISI 304 / AISI 304

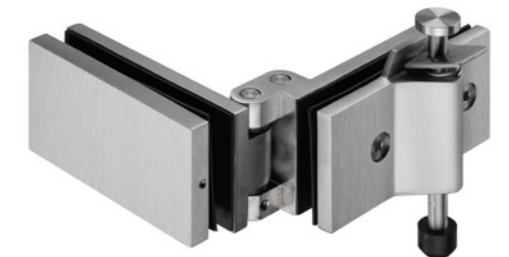
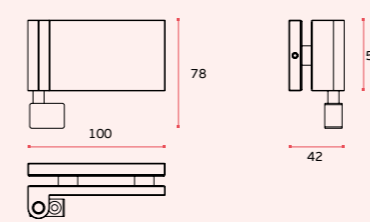
ACABAMENTO / FINISH / ACABADO: STANDARD: SATINADO / SATIN / SATIN



IN.27.007
 Pivot inferior (fixo) /
 Lower pivot (fixed) / Pivote inferior (fijo).

MATERIAL: EN 1.4301 - AISI 304 / AISI 304

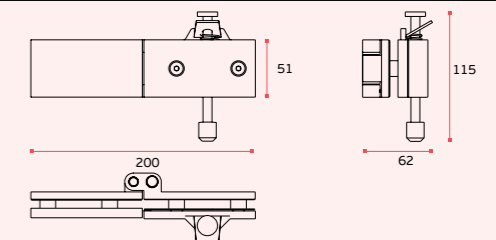
ACABAMENTO / FINISH / ACABADO: STANDARD: SATINADO / SATIN / SATIN



IN.27.002
 Dobradiça inferior com retentor /
 Lower hinge with retaining stopper / Bisagra inferior con retenedor.

MATERIAL: EN 1.4301 - AISI 304 / AISI 304

ACABAMENTO / FINISH / ACABADO: STANDARD: SATINADO / SATIN / SATIN



FOLDING SYSTEM

SOLUÇÕES DE FERRAGENS PARA PORTAS DE FOLE E PARQUE /
 GLASS HARDWARE SOLUTIONS FOR FOLDING & PARK DOORS /
 SOLUCIONES DE HERRAJES PARA PUERTAS PLEGABLES Y DE PARQUE

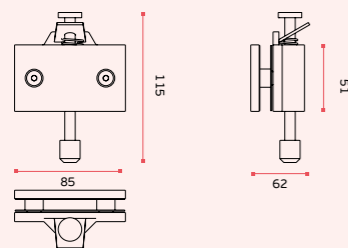


IN.27.013

Retenor /
 Retaning stop / Retenedor

MATERIAL: EN 1.4301 - AISI 304 / AISI 304

ACABAMENTO / FINISH / ACABADO: STANDARD: SATINADO / SATIN / SATIN

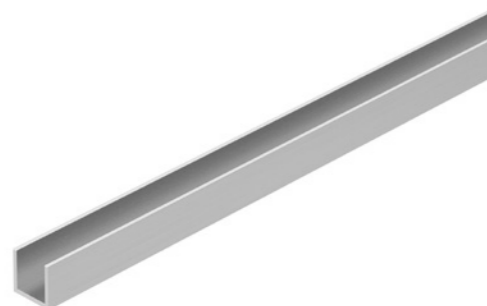
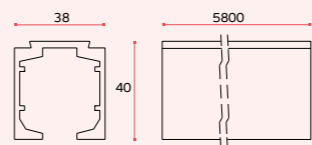


IN.27.010.5800

Carril superior (5800mm) /
 Upper track (5800mm) / Carril superior (5800mm).

MATERIAL: EN 1.4301 - AISI 304 / AISI 304

ACABAMENTO / FINISH / ACABADO: STANDARD: SATINADO / SATIN / SATIN

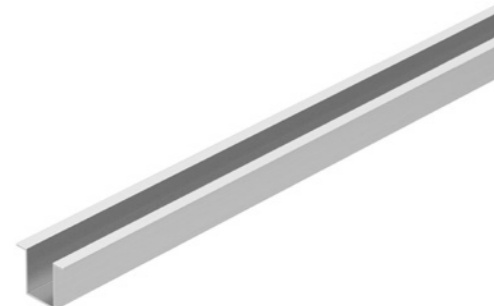
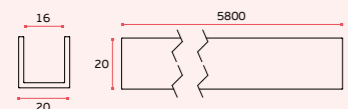


IN.27.011.5800

Calha inferior (5800mm) /
 Lower truck (5800mm) / Perfil inferior (5800mm)

MATERIAL: EN 1.4301 - AISI 304 / AISI 304

ACABAMENTO / FINISH / ACABADO: STANDARD: SATINADO / SATIN / SATIN

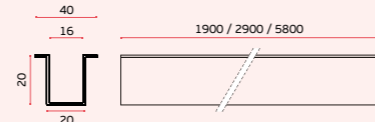


IN.27.012.5800

Calha inferior (5800mm) /
 Lower truck (5800mm) / Perfil inferior (5800mm)

MATERIAL: EN 1.4301 - AISI 304 / AISI 304

ACABAMENTO / FINISH / ACABADO: STANDARD: SATINADO / SATIN / SATIN



1 > IN.27.002
 2 > IN.27.007
 3 > IN.27.004

4 > IN.27.004
 5 > IN.27.003

PARK SYSTEM

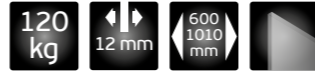
**VERSÁTIL NA GESTÃO DE ESPAÇOS PÚBLICOS:
ESPAÇOS COMERCIAIS, SHOWROOMS, SALAS DE CONFERÊNCIAS,
MUSEUS, EMPRESAS, ESCOLAS, RESTAURANTES, HOTÉIS...**

**VERSATILE IN MANAGING PUBLIC SPACES:
COMMERCIAL AREAS, SHOWROOMS, CONFERENCE ROOMS, MUSEUMS,
COMPANIES, SCHOOLS, RESTAURANTS, HOTELS...**

**VERSÁTIL EN LA GESTIÓN DE ESPACIOS PÚBLICOS:
ÁREAS COMERCIALES, SHOWROOMS, SALAS DE CONFERENCIAS,
MUSEOS, EMPRESAS, ESCUELAS, RESTAURANTES, HOTELES...**

PARK SYSTEM

SOLUÇÕES DE FERRAGENS PARA PORTAS DE FOLE E PARQUE /
 GLASS HARDWARE SOLUTIONS FOR FOLDING & PARK DOORS /
 SOLUCIONES DE HERRAJES PARA PUERTAS PLEGABLES Y DE PARQUE



Há um crescimento na procura de soluções para versatilizar o uso de espaços: zonas comerciais, showrooms, salas de conferência, museus, empresas, escolas, restauração, hotelaria, etc.

Pretende-se uma maior flexibilidade no uso do espaço disponível, tornando-o dinâmico.

O objetivo é otimizar o uso deste espaço. Com a nossa solução, o volume do espaço pode ser configurado muito rapidamente compartimentando áreas de forma rápida através de painéis suspensos deslizantes.

Trilhos envidraçados superiores e inferiores proporcionam ao sistema a estabilidade necessária, estando os componentes funcionais auxiliares discretamente escondidos dentro do perfil. A transparência da parede deslizante, contribui para dissimular áreas compartimentadas.

Os painéis podem ser estacionados em diferentes posições. A folga entre as folhas de vidro pode ser diminuída com a utilização de um vedante adequado.

A vantagem deste sistema é a ausência de guias no piso, o pavimento não é alterado, existem apenas pontos de fecho ao pavimento para travamento do conjunto. A compartimentação das áreas deve contemplar um carril superior que pode estar dissimulado no tecto e que suporta todo o conjunto de painéis amovíveis.

There is a growing demand for solutions to make the use of spaces more versatile: commercial areas, showrooms, conference rooms, museums, companies, schools, restaurants, hotels, etc.

Greater flexibility in the use of available space is intended, making it dynamic.

The aim is to optimize the use of this space. With our solution, the volume of the space can be configured very quickly, quickly compartmentalizing areas through sliding suspended panels.

Upper and lower glazed rails provide the system with the necessary stability, the auxiliary functional components being discreetly hidden within the profile. The transparency of the sliding wall contributes to disguising compartmentalized areas.

Panels can be parked in different positions. The gap between the glass sheets can be reduced with the use of a suitable sealant.

The advantage of this system is the absence of guides on the floor, the floor is not altered, there are only locking points on the floor to lock the set. The partitioning of areas must include an upper rail that can be concealed in the ceiling and that supports the entire set of removable panels.

Existe una demanda creciente de soluciones para hacer más versátil el uso de los espacios: áreas comerciales, showrooms, salas de conferencias, museos, empresas, escuelas, restaurantes, hoteles, etc.

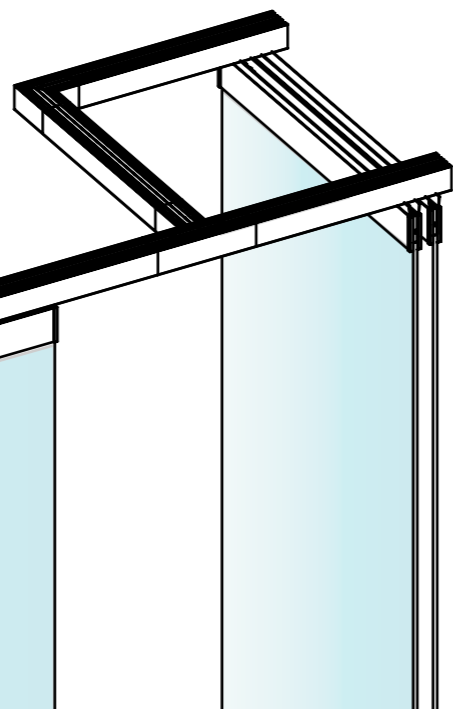
Se pretende una mayor flexibilidad en el uso del espacio disponible, dinamizándolo.

El objetivo es optimizar el uso de este espacio. Con nuestra solución se puede configurar muy rápidamente la volumetría del espacio, compartimentando rápidamente las zonas mediante paneles correderos suspendidos.

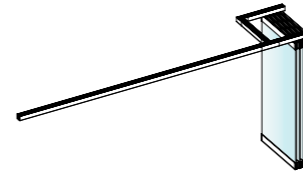
Los rieles superiores e inferiores acristalados dotan al sistema de la estabilidad necesaria, quedando discretamente ocultos dentro del perfil los elementos funcionales auxiliares. La transparencia de la pared corredera contribuye a disimular zonas compartimentadas.

Los paneles se pueden aparcar en diferentes posiciones. El espacio entre las hojas de cristal se puede reducir con el uso de un sellador adecuado.

La ventaja de este sistema es la ausencia de guías en el suelo, el suelo no se altera, solo hay puntos de bloqueo en el suelo para bloquear el conjunto. La compartimentación de zonas debe incluir un carril superior que pueda ocultarse en el techo y que soporte todo el conjunto de paneles desmontables.



FULL OPEN



TOTALMENTE ABERTO:

O sistema na posição de "parking" pode ser facilmente armazenado. No pavimento não há carris, apenas pequenos pontos de fecho.

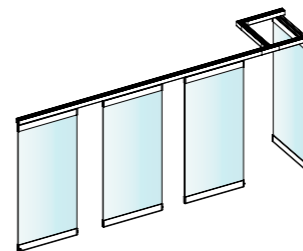
FULL OPEN:

The system in parking position can be easily stored. On the floor there is no tracks, just small points where the locks close.

TOTALMENTE ABIERTO:

El sistema en posición de "parking" se puede almacenar fácilmente. En el pavimento no hay carriles, solo pequeños puntos de cierre.

OPENING



ABERTURA

O processo de abertura é muito fácil e apenas uma pessoa pode abrir todo o sistema, mesmo com portas de 150kg.

A modularidade do sistema permite construir estruturas muito amplas com múltiplas portas.

OPENING

The opening process is very easy and one person is enough for the operation of all system, even with doors with 150kg.

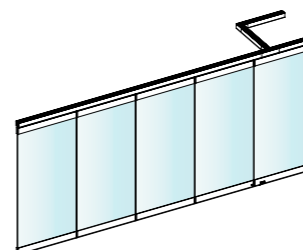
The modularity of the system allows you to build very wide structures with multiple doors.

APERTURA

El proceso de apertura es muy fácil y solo una persona puede abrir todo el sistema, incluso con puertas de 150kg.

La modularidad del sistema permite construir estructuras con achos muy grandes y con múltiples puertas.

FULL CLOSE



TOTALMENTE FECHADO

O sistema quando totalmente fechado está completamente seguro, todas as folhas estão fechadas pelo interior no pavimento e a primeira (porta pivotante) está a bloquear todo o movimento do sistema.

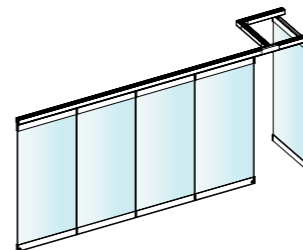
FULL CLOSE

The system when fully closed is completely secure, all leaf are locked from inside to the floor and the first one (pivot door) is blocking the movement of all system.

TOTALMENTE CERRADO

Cuando está completamente cerrado, el sistema es completamente seguro, todas las hojas están cerradas desde el interior hasta el suelo y la primera (puerta pivotante) bloquea todo movimiento del sistema.

PASSAGE DOOR



PORTA DE PASSAGEM

A primeira porta é pivotante, pode ser instalada com mola de porta ou pivot livre. Esta porta tem uma função adicional, serve para bloquear as restantes portas quando estão em "Park".

PASSAGE DOOR

The first door is pivot, can be installed with door closer or free pivot. This door has one additional function, to block the remaining doors when they are in "Park".

PUERTA DE PASO

La primera puerta es pivotante, se puede instalar con muelle de puerta o de pivote libre. Esta puerta tiene una función adicional, sirve para bloquear las otras puertas cuando están en "Park".

PARK SYSTEM

SOLUÇÕES DE FERRAGENS PARA PORTAS DE FOLE E PARQUE /
GLASS HARDWARE SOLUTIONS FOR FOLDING & PARK DOORS /
SOLUCIONES DE HERRAJES PARA PUERTAS PLEGABLES Y DE PARQUE

Zona de "PARK" com portas visíveis. A primeira porta a abrir é a pivotante e depois as restantes /

Parking zone with the doors visible. First door to open is the pivot and then the remaining /

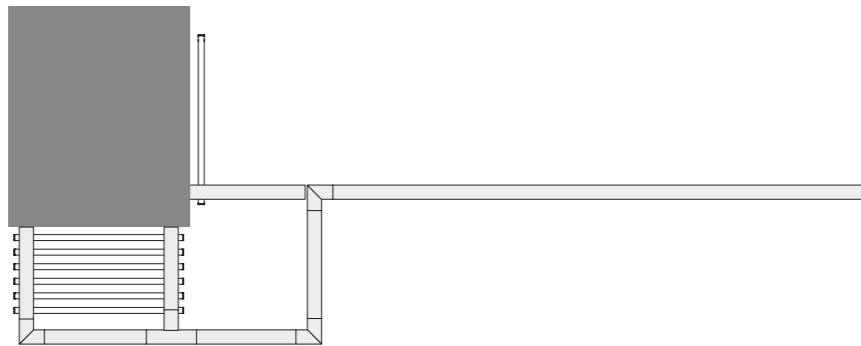
Zona "PARK" con puertas visibles. La primera puerta a abrir es la de pivote y luego las demás.



Zona de "PARK" com portas ocultas. A primeira porta a abrir é a pivotante e depois as restantes /

Parking zone with the doors hidden. First door to open is the pivot and then the remaining /

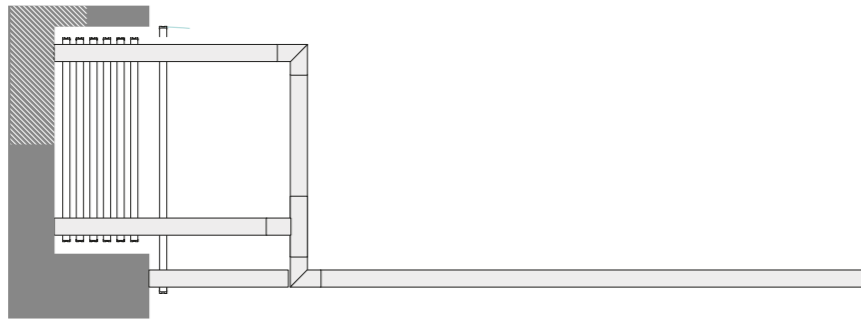
Zona "PARK" con puertas ocultas. La primera puerta a abrir es la de pivote y luego las demás.



Zona de "PARK" com portas ocultas. A pivotante oculta as restantes /

Parking zone with the doors hidden. The pivot door hides the remaining /

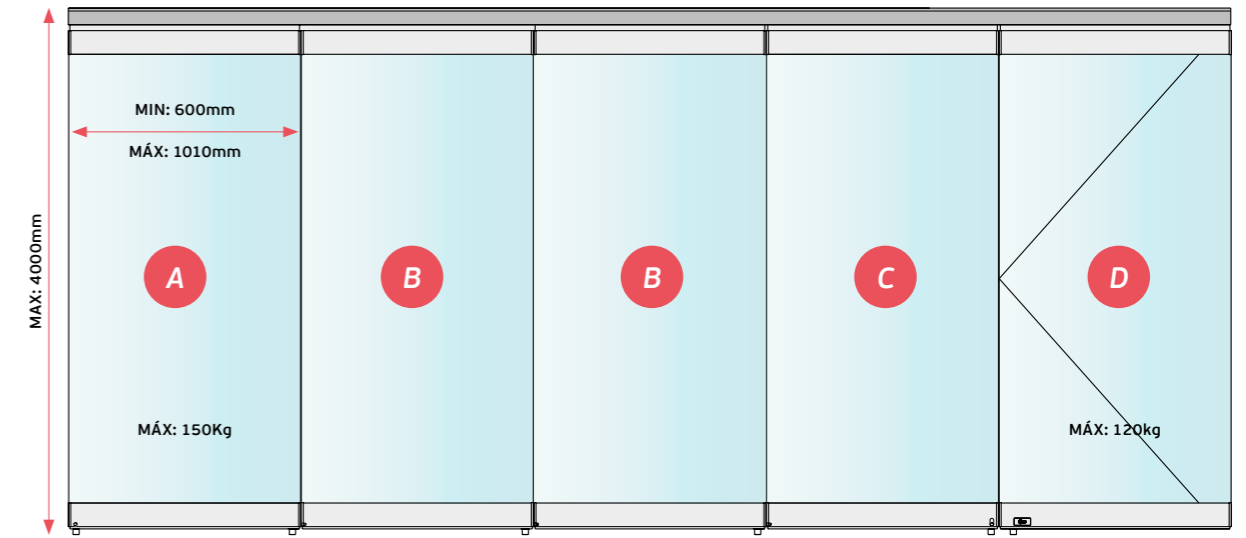
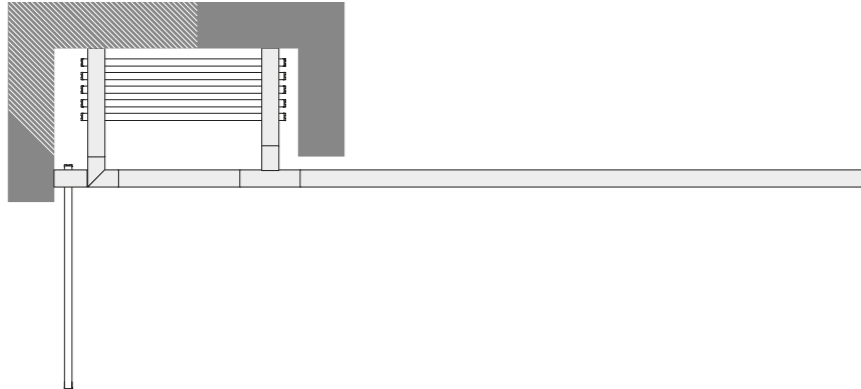
Zona "PARK" con puertas ocultas. La puerta pivotante esconde el resto.



Zona de "PARK" com portas ocultas. A pivotante oculta as restantes /

Parking zone with the doors hidden. The pivot door hides the remaining /

Zona "PARK" con puertas ocultas. La puerta pivotante esconde el resto.



A
Painel inicial
Initial panel
Panel inicial
Min:600mm
Max: 1010mm

Capacidade /
Capacity /
Capacidad
MAX: 150Kg

B
Painel intermédio
Intermediate panels
Paine intermedio
Min:600mm
Max: 1010mm

Capacidade /
Capacity /
Capacidad
MAX: 150Kg

C
Painel final
Final panel
Panel final
Min:600mm
Max: 1010mm

Capacidade /
Capacity /
Capacidad
MAX: 150Kg

D
Porta lateral pivotante
Pivot side door
Puerta lateral pivotante
Min: 600mm
Max: 1010mm

Capacidade /
Capacity /
Capacidad
MAX: 120kg



Fórmula para calcular a altura do vidro da porta /
Formula to calculate the High of the glass door/
Formula para calcular lo altura del cristal de puerta.

$$B = A - 275$$

Fórmula para calcular largura das portas /
Formula to calculate the door widths /
Formula para calcular la anchura de las puertas.

$$X = \frac{T}{P}$$

Fórmula para calcular a medida do perfil da porta /
Formula to calculate the size of the door profile /
Formula para calcular lo ancho de lo perfil de puerta.

$$Z = X - 13$$

Fórmula para calcular a largura do vidro da porta /
Formula to calculate the wide of the glass door/
Formula para calcular lo ancho de lo cristal de puerta.

$$W = X - 3$$

A = Altura do vão de instalação /
Door clear height / Altura libre de hueco

B = Altura do vidro da porta /
Door glass height / Altura de cristal de puerta

X = Largura das portas /
Door width / Ancho de puerta

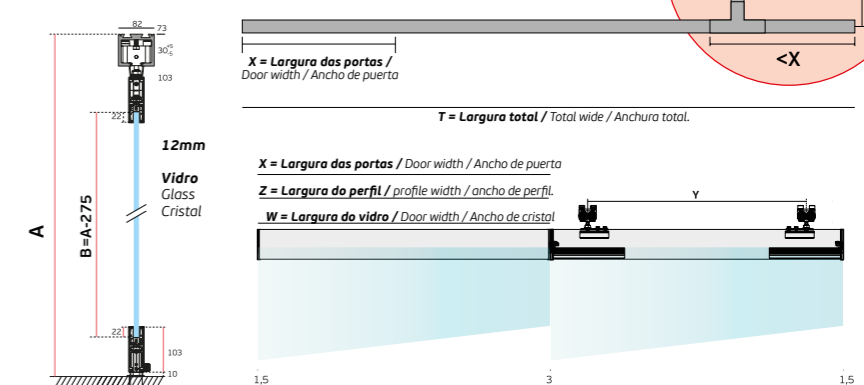
Z = Largura do perfil /
Profile width / ancho de perfil.

W = Largura do vidro /
Door width / Ancho de cristal

P = Número de portas /
Number of doors / Numero de puertas

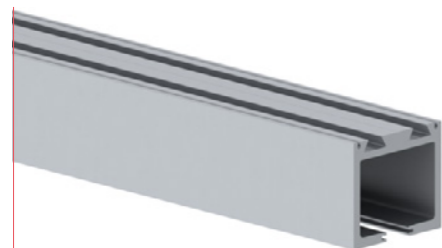
T = Largura total /
Total wide / Anchura total.

Y = Distância entre carrros = distância entre carris na zona de parque /
Distance between tracks in the parking zone.
Distancia entre poleas = distancia entre guías en la zona del parque.

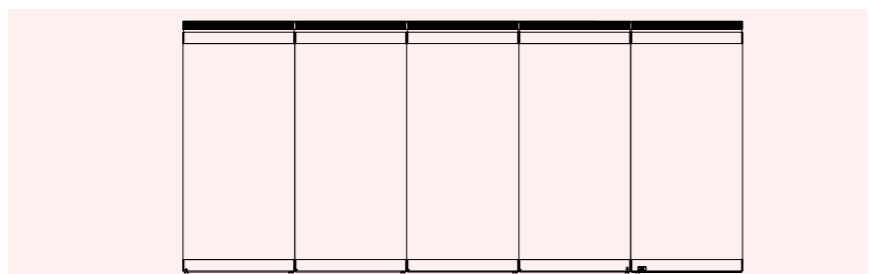
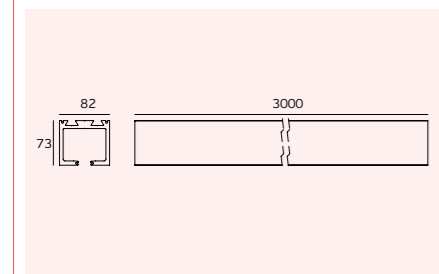


PARK SYSTEM

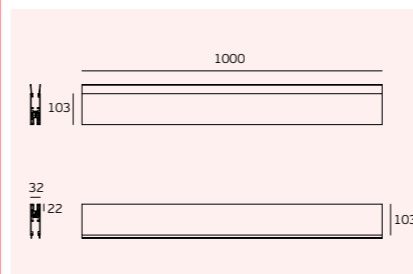
SOLUÇÕES DE FERRAGENS PARA PORTAS DE FOLE E PARQUE / GLASS HARDWARE SOLUTIONS FOR FOLDING & PARK DOORS / SOLUCIONES DE HERRAJES PARA PUERTAS PLEGABLES Y DE PARQUE



IN.15.551
Carril superior (3000mm) / Upper track (3000mm) / Carril superior (3000mm).

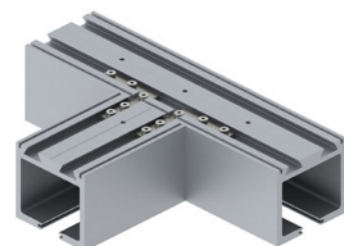


IN.15.550
Calha superior / inferior 1000mm Lower and upper track 1000mm Perfil inferior y superior 1000mm.

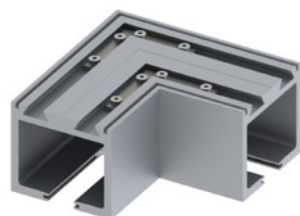
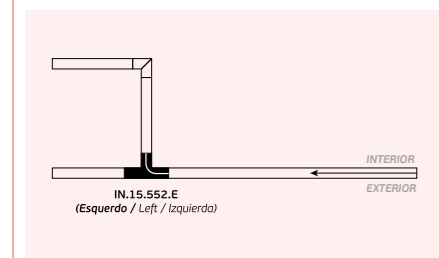
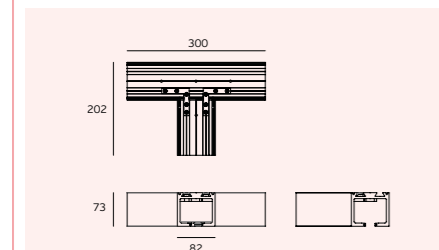


APLICAÇÃO / APPLICATION / APLICACIÓN:

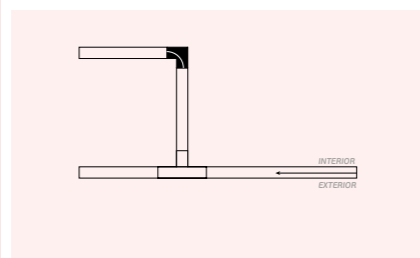
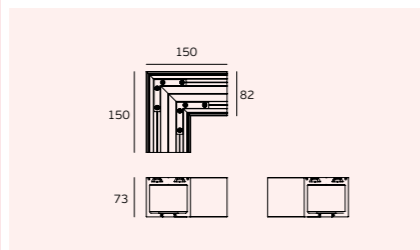
- A** IN.15.550 + IN.15.550.1
- B** IN.15.550 + IN.15.550.3
- C** IN.15.550 + IN.15.550.2
- D** IN.15.550 + IN.15.550.4 + 21.2205 + 21.001R



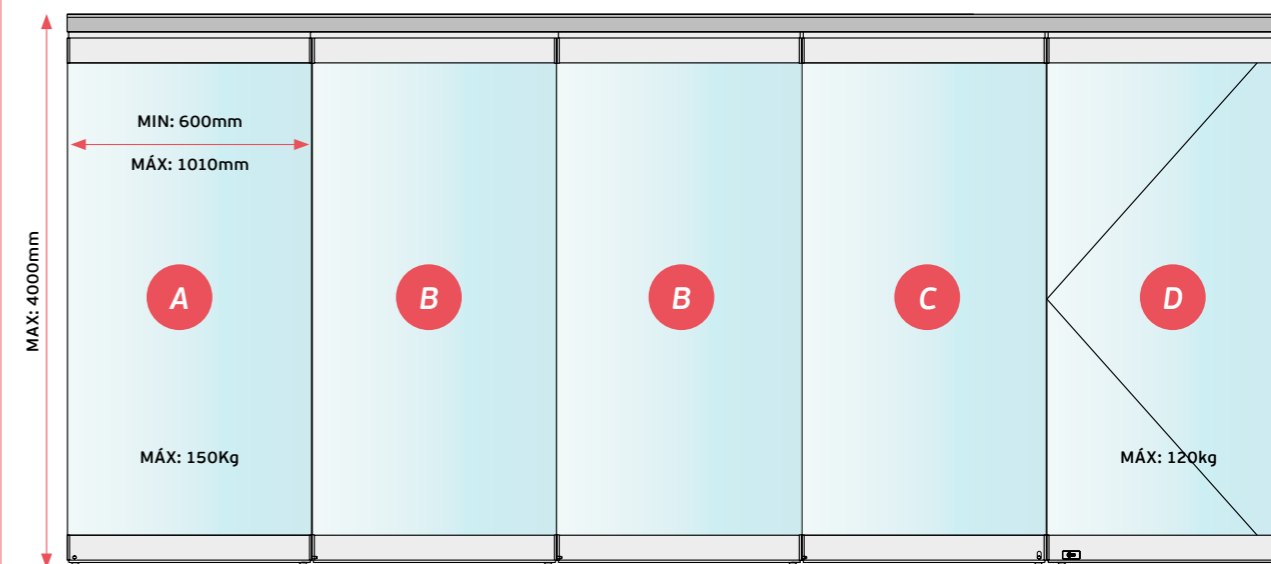
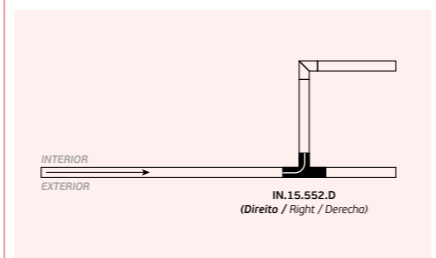
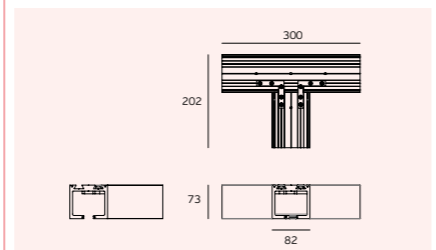
IN.15.552.E
União em "T" (Esquerda) "T" shaped union (Left) / Unión en "T" (Izquierda)



IN.15.553
União em "L" / "L" shaped union / Unión en "L".



IN.15.552.D
União em "T" (Direita) "T" shaped union (Right) / Unión en "T" (Derecha)



A
Painel inicial / Initial panel / Panel inicial
Min: 600mm
Max: 1010mm
Capacidade / Capacity / Capacidad
MAX: 150Kg



B
Painel intermédio / Intermediate panels / Panel intermedio
Min: 600mm
Max: 1010mm
Capacidade / Capacity / Capacidad
MAX: 150Kg

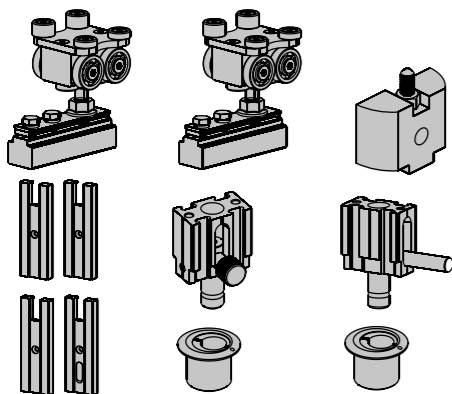


C
Painel final / Final panel / Panel final
Min: 600mm
Max: 1010mm
Capacidade / Capacity / Capacidad
MAX: 150Kg

D
Porta lateral pivotante / Pivot side door / Puerta lateral pivotante
Min: 600mm
Max: 1010mm
Capacidade / Capacity / Capacidad
MAX: 120kg

PARK SYSTEM

SOLUÇÕES DE FERRAGENS PARA PORTAS DE FOLE E PARQUE /
 GLASS HARDWARE SOLUTIONS FOR FOLDING & PARK DOORS /
 SOLUCIONES DE HERRAJES PARA PUERTAS PLEGABLES Y DE PARQUE

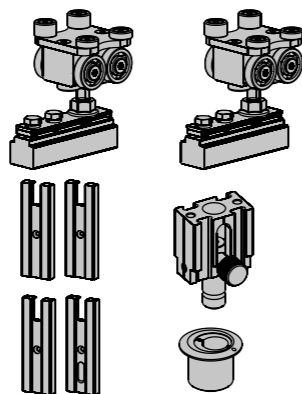
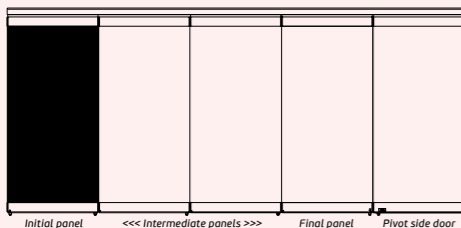


IN.15.550.1

Kit para painel inicial /
 Starter panel kit / Kit de panel de inicio.

APLICAÇÃO /
 APPLICATION /
 APLICACIÓN

A

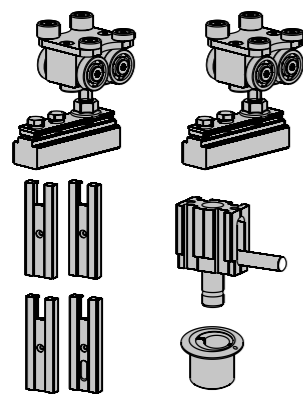
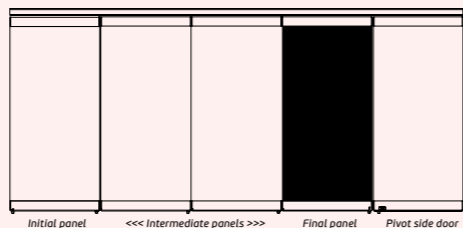


IN.15.550.2

Kit para painel final /
 End panel kit / Kit de panel final

APLICAÇÃO /
 APPLICATION /
 APLICACIÓN

C

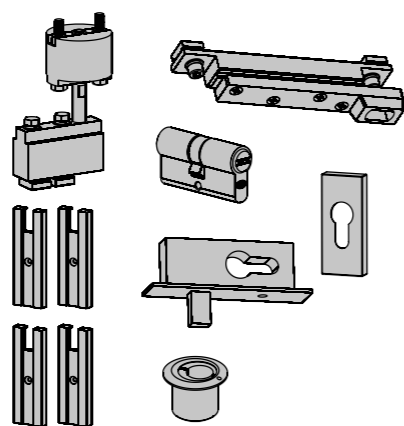
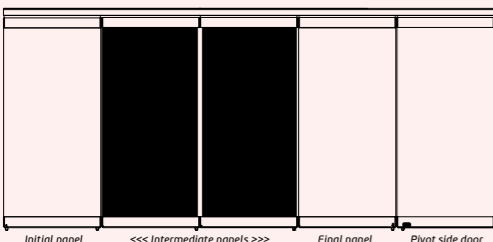


IN.15.550.3

Kit para painéis intermédios /
 Kit for middle panels /
 Kit para paneles intermedios.

APLICAÇÃO /
 APPLICATION /
 APLICACIÓN

B



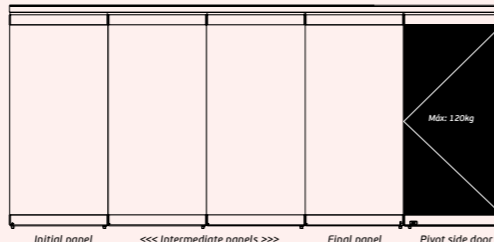
IN.15.550.4

Kit para porta pivotante. Para usar com pivot
 IN.81.108 e mola de pavimento

21.2205 + 21.001.R / Kit for pivot door.
 To use with pivot IN.81.108 and pavement spring 21.2205
 + 21.001.R / Kit para puerta pivotante. Para usar con pivote
 IN.81.108 y muelle de pavimento 21.2205 + 21.001.R.

APLICAÇÃO /
 APPLICATION /
 APLICACIÓN

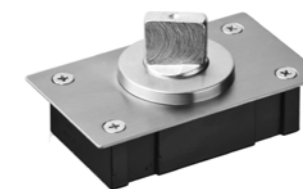
D



IN.81.108

Giro de pavimento ajustável
 Rolamento que garante
 um funcionamento suave e
 silencioso /

Adjustable free floor pivot. Ball
 bearing. That ensures a smooth
 and quiet function /
 Pivote de pavimento ajustable.
 Rodamiento que garantiza un
 movimiento suave y silencioso.



21.2205

Mola de pavimento para portas de
 batente ou vai-vém aplicável em
 portas de madeira, metálicas ou
 de vidro, com paragem a 90° /

Floor closer for single action doors
 or double action doors applicable to
 wooden, metallic or glass doors with
 a hold open position at 90° /
 Cierra puertas de suelo para puertas
 de batiente o doble acción, aplicable
 a puertas de madera, metálicas o de
 cristal con retención a 90°.



EN1154 3 8 4 1 1 3



21.2205.B

Mola de pavimento para portas
 de batente ou vai-vém aplicável
 em portas de madeira, metálicas
 ou de vidro sem paragem /

Floor closer for single action doors
 or double action doors applicable
 to wooden, metallic or glass doors
 without hold open position /
 Cierra puertas de suelo para puertas
 de batiente o doble acción, aplicable
 a puertas de madera, metálicas o de
 cristal sin retención.



EN1154 3 8 4 1 1 3



21.001.R

Quadra 22x11,6 mm.
 Altura standard 3mm /
 Spindle 22x11,6mm.
 Standard height 3mm /
 Cuadradillo 22x11,6mm
 Altura estandar 3mm.



21.001.R10

Quadra elevada 22x11,6mm.
 Altura 10mm /
 Elevated spindle 22x11,6mm.
 Height 10mm /
 Cuadradillo elevado 22x11,6mm
 Altura 10mm.



21.001.R20

Quadra elevada 22x11,6mm.
 Altura 20mm /
 Elevated spindle 22x11,6mm.
 Height 20mm /
 Cuadradillo elevado 22x11,6mm
 Altura 20mm.



COMPLEMENTOS PARA SISTEMAS DE PORTAS DE CORRER / COMPLEMENTS FOR SLIDING DOOR SYSTEMS / ACCESORIOS PARA SISTEMAS DE PUERTAS CORREDERAS /



**CONCHAS PARA PORTAS DE CORRER /
 FLUSH HANDLES FOR SLIDING DOORS /
 CAZOLETAS PARA PUERTAS CORREDERAS**

244 **CONCHAS / FLUSH HANDLES / CAZOLETAS**
 FOR GLASS DOORS

252 **CONCHAS / FLUSH HANDLES / CAZOLETAS**
 FOR TIMBER DOORS



**ASAS PARA PORTAS DE CORRER /
 PULL HANDLES FOR SLIDING DOORS /
 MANILLONES PARA PUERTAS CORREDERAS**

244 **ASAS / PULL HANDLES / MANILLONES**
 FOR GLASS DOORS

252 **ASAS / PULL HANDLES / MANILLONES**
 FOR TIMBER DOORS



**FECHADURAS PARA PORTAS DE CORRER /
 MORTISE LOCKS FOR SLIDING DOORS /
 CERRADURAS PARA PUERTAS CORREDERAS**

306 **FECHADURAS / LOCKS / CERRADURAS**
 FOR GLASS DOORS

308 **FECHADURAS / LOCKS / CERRADURAS**
 FOR TIMBER DOORS



**VEDANTES PARA VIDRO /
 PVC SEALS FOR GLASS /
 SELLOS PARA CRISTAL**

328 **VEDANTES / SEALS / SELLOS**
 FOR GLASS DOORS



**VEDA PORTAS AUTOMÁTICO /
 DROP DOWN SEALS /
 BURLETES AUTOMÁTICO.**

334 **VEDA PORTAS / DROP SEAL / BURLETES**
 FOR GLASS DOORS

SISTEMAS DE PORTAS DE CORRER AUTOMÁTICAS

AUTOMATIC SLIDING DOOR SYSTEMS /
 SISTEMA DE PUERTAS CORREDERAS AUTOMÁTICAS.

032

SISTEMAS MANUAIS PARA PORTAS DE CORRER COM CARRIL DE ALUMÍNIO

MANUAL SLIDING DOOR SYSTEM WITH ALUMINIUM TRACK /
 SISTEMAS MANUALES PARA PUERTAS CORREDERAS CON CARRIL DE ALUMINIO.

070

SISTEMAS DE PORTAS DE CORRER TOTALMENTE OCULTO

FULLY HIDDEN SLIDING DOOR SYSTEM /
 SISTEMA DE PUERTA CORREDERA TOTALMENTE OCULTA.

117

SISTEMA DE PORTAS DE CORRER COM CARRIL EMBUTIDO

SLIDING DOOR SYSTEM WITH BUILT-IN TRACK /
 SISTEMA DE PUERTA CORREDERA CON GUIA EMPOTRADA.

122

SISTEMAS PARA PORTAS DE CORRER EM INOX Ø25MM

SYSTEMS FOR Ø25MM STAINLESS STEEL SLIDING DOORS /
 SISTEMA PARA PUERTAS CORREDERAS DE ACERO INOXIDABLE Ø25MM.

134

SISTEMAS PARA ESCADA DE CORRER EM INOX Ø25MM

SYSTEMS FOR Ø25MM STAINLESS STEEL SLIDING LADDER /
 SISTEMAS PARA ESCALERAS CORREDERAS DE ACERO INOXIDABLE Ø25MM.

182

SISTEMA COMPLETO PARA PORTAS DE CORRER EM INOX Ø20MM

COMPLETE SYSTEM FOR Ø20MM STAINLESS STEEL SLIDING DOORS /
 SISTEMA COMPLETO PARA PUERTAS CORREDERAS DE ACERO INOXIDABLE Ø20MM

190

SISTEMAS PARA PORTAS DE CORRER EM INOX NO PAVIMENTO

STAINLESS STEEL SLIDING DOOR SYSTEMS ON THE FLOOR /
 SISTEMAS PARA PUERTAS CORREDERAS DE ACERO INOXIDABLE EN EL SUELO.

198

SISTEMA HIDRÁULICO E DESLIZANTE DE PORTAS DE FOLE

HYDRAULIC AND SLIDING FOLDING DOOR SYSTEM /
 SISTEMA HIDRÁULICO Y CORREDERO DE PUERTAS PLEGABLES.

215

SISTEMA DE PORTAS DE FOLE PARA COMPARTIMENTAÇÃO DE ESPAÇOS

FOLDING DOOR SYSTEM FOR COMPARTMENTALIZING SPACES /
 SISTEMA DE PUERTAS PLEGABLES PARA COMPARTIMIENTO DE ESPACIOS.

216

SISTEMAS DE PORTAS DE PARQUE PARA COMPARTIMENTAÇÃO DE ESPAÇOS

PARK DOOR SYSTEM FOR COMPARTMENTALIZING SPACES /
 SISTEMA DE PUERTAS DE PARK PARA COMPARTIMIENTO DE ESPACIOS.

232

CONCHAS PARA VIDRO / FLUSH HANDLES FOR GLASS / CAZOLETAS PARA CRISTAL.

IN.16.550.A
 Concha para vidro
 (Com adesivo 3M) /
 Flush handle for glass
 (With 3M adhesive) /
 Cazoleta para cristal
 (Con pegatina 3M).

MATERIAL:
 EN 1.4301 / AISI 304

**ACABAMENTO /
 FINISH / ACABADO:**
 SATINADO / SATIN

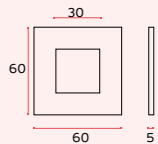


IMAGEM / IMAGE:
 2x: IN.16.550.A

IN.16.551.A
 Concha para vidro
 (Com adesivo 3M) /
 Flush handle for glass
 (With 3M adhesive) /
 Cazoleta para cristal
 (Con pegatina 3M).

MATERIAL:
 EN 1.4301 / AISI 304

**ACABAMENTO /
 FINISH / ACABADO:**
 SATINADO / SATIN

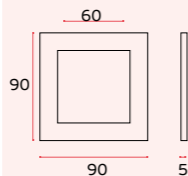


IMAGEM / IMAGE:
 2x: IN.16.551.A

IN.16.552.A
 Concha para vidro
 (Com adesivo 3M) /
 Flush handle for glass
 (With 3M adhesive) /
 Cazoleta para cristal
 (Con pegatina 3M).

MATERIAL:
 EN 1.4301 / AISI 304

**ACABAMENTO /
 FINISH / ACABADO:**
 SATINADO / SATIN

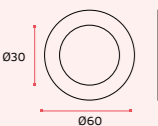


IMAGEM / IMAGE:
 2x: IN.16.552.A

IN.16.553.A
 Concha para vidro
 (Com adesivo 3M) /
 Flush handle for glass
 (With 3M adhesive) /
 Cazoleta para cristal
 (Con pegatina 3M).

MATERIAL:
 EN 1.4301 / AISI 304

**ACABAMENTO /
 FINISH / ACABADO:**
 SATINADO / SATIN

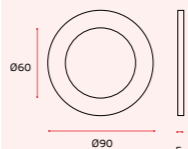
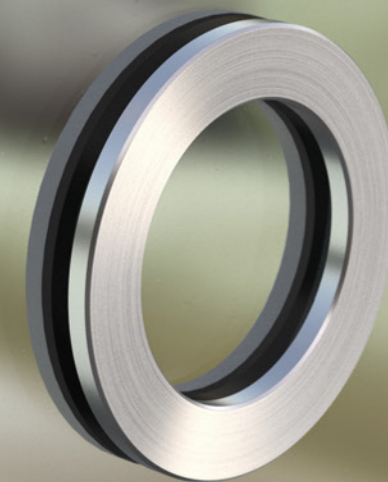


IMAGEM / IMAGE:
 2x: IN.16.553.A

FLUSH HANDLES FOR GLASS DOORS

**CONCHAS PARA PORTAS DE CORRER
 PRODUZIDAS EM AÇO INOXIDÁVEL SÓLIDO
 COM 5MM DE ESPESURA, PROJETADAS
 PARA SEREM COLADAS AO VIDRO
 PRODUZIDO COM ESPECIAL ATENÇÃO PARA
 TORNÁ-LAS COMPLETAMENTE PLANAS PARA
 ADERIR AO VIDRO, MAS SIMULTANEAMENTE
 CONFORTÁVEIS. FORNECIDO COM ADESIVO
 3M, FIXAÇÃO PERMANENTE E RÁPIDA COM
 ALTA RESISTÊNCIA E DURABILIDADE AO
 LONGO DO TEMPO /**

**FLUSH HANDLES FOR SLIDING DOORS MADE IN
 SOLID STAINLESS STEEL WITH 5MM THICKNESS,
 DESIGNED TO BE GLUED TO GLASS. PRODUCED
 WITH SPECIAL CARE TO MAKE THEM FLAT TO
 STICK TO THE GLASS BUT SIMULTANEOUSLY
 SMOOTH TO BE OPERATED WITHOUT HARMING
 THE FINGERS OF THE USER. SUPPLIED WITH 3M
 ADHESIVE, PERMANENT AND QUICK FIXING WITH
 HIGH RESISTANCE AND DURABILITY WITH TIME /
 CAZOLETAS PARA PUERTAS CORREDERAS
 HECHAS DE ACERO INOXIDABLE SÓLIDO CON
 UN GROSOR DE 5 MM, DISEÑADAS PARA SER
 PEGADAS AL CRISTAL. PRODUCIDO CON ESPECIAL
 CUIDADO PARA HACERLOS PLANOS PARA PEGARSE
 AL CRISTAL, PERO AL MISMO TIEMPO SUAVES
 PARA SER OPERADOS SIN DAÑAR LOS DEDOS
 DEL USUARIO. SUMINISTRADO CON ADHESIVO
 3M, FIJACIÓN PERMANENTE Y RÁPIDA CON ALTA
 RESISTENCIA Y DURABILIDAD CON EL TIEMPO.**



CONCHAS PARA VIDRO / FLUSH HANDLES FOR GLASS / CAZOLETAS PARA CRISTAL.

IN.16.554.A
 Concha para vidro
 (Com adesivo 3M) /
 Flush handle for glass
 (With 3M adhesive) /
 Cazoleta para cristal
 (Con pegatina 3M).

MATERIAL:
 EN 1.4301 / AISI 304

**ACABAMENTO /
 FINISH / ACABADO:**
 SATINADO / SATIN

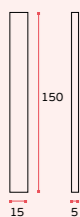


IMAGEM / IMAGE:
 2x: IN.16.554.A

IN.16.555.A
 Concha para vidro
 (Com adesivo 3M) /
 Flush handle for glass
 (With 3M adhesive) /
 Cazoleta para cristal
 (Con pegatina 3M).

MATERIAL:
 EN 1.4301 / AISI 304

**ACABAMENTO /
 FINISH / ACABADO:**
 SATINADO / SATIN



IMAGEM / IMAGE:
 2x: IN.16.555.A

IN.16.558.A
 Concha para vidro
 (Com adesivo 3M) /
 Flush handle for glass
 (With 3M adhesive) /
 Cazoleta para cristal
 (Con pegatina 3M).

MATERIAL:
 EN 1.4301 / AISI 304

**ACABAMENTO /
 FINISH / ACABADO:**
 SATINADO / SATIN

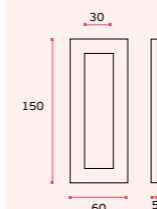


IMAGEM / IMAGE:
 2x: IN.16.558.A

IN.16.559.A
 Concha para vidro
 (Com adesivo 3M) /
 Flush handle for glass
 (With 3M adhesive) /
 Cazoleta para cristal
 (Con pegatina 3M).

MATERIAL:
 EN 1.4301 / AISI 304

**ACABAMENTO /
 FINISH / ACABADO:**
 SATINADO / SATIN



IMAGEM / IMAGE:
 2x: IN.16.559.A

IN.16.556.A
 Concha para vidro
 (Com adesivo 3M) /
 Flush handle for glass
 (With 3M adhesive) /
 Cazoleta para cristal
 (Con pegatina 3M).

MATERIAL:
 EN 1.4301 / AISI 304

**ACABAMENTO /
 FINISH / ACABADO:**
 SATINADO / SATIN

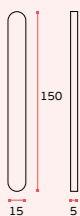


IMAGEM / IMAGE:
 2x: IN.16.556.A

IN.16.557.A
 Concha para vidro
 (Com adesivo 3M) /
 Flush handle for glass
 (With 3M adhesive) /
 Cazoleta para cristal
 (Con pegatina 3M).

MATERIAL:
 EN 1.4301 / AISI 304

**ACABAMENTO /
 FINISH / ACABADO:**
 SATINADO / SATIN

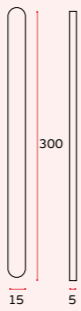


IMAGEM / IMAGE:
 2x: IN.16.557.A

IN.16.560.A
 Concha para vidro
 (Com adesivo 3M) /
 Flush handle for glass
 (With 3M adhesive) /
 Cazoleta para cristal
 (Con pegatina 3M).

MATERIAL:
 EN 1.4301 / AISI 304

**ACABAMENTO /
 FINISH / ACABADO:**
 SATINADO / SATIN

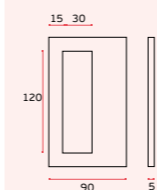


IMAGEM / IMAGE:
 2x: IN.16.560.A

IN.16.561.A
 Concha para vidro
 (Com adesivo 3M) /
 Flush handle for glass
 (With 3M adhesive) /
 Cazoleta para cristal
 (Con pegatina 3M).

MATERIAL:
 EN 1.4301 / AISI 304

**ACABAMENTO /
 FINISH / ACABADO:**
 SATINADO / SATIN



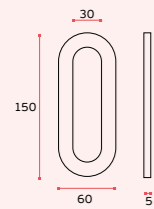
IMAGEM / IMAGE:
 2x: IN.16.561.A

CONCHAS PARA VIDRO / FLUSH HANDLES FOR GLASS / CAZOLETAS PARA CRISTAL.

IN.16.562.A
 Concha para vidro
 (Com adesivo 3M) /
 Flush handle for glass
 (With 3M adhesive) /
 Cazoleta para cristal
 (Con pegatina 3M).

MATERIAL:
 EN 1.4301 / AISI 304

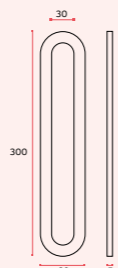
**ACABAMENTO /
 FINISH / ACABADO:**
 SATINADO / SATIN



IN.16.563.A
 Concha para vidro
 (Com adesivo 3M) /
 Flush handle for glass
 (With 3M adhesive) /
 Cazoleta para cristal
 (Con pegatina 3M).

MATERIAL:
 EN 1.4301 / AISI 304

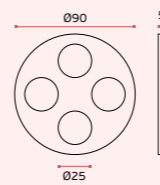
**ACABAMENTO /
 FINISH / ACABADO:**
 SATINADO / SATIN



IN.16.566.A
 Concha para vidro
 (Com adesivo 3M) /
 Flush handle for glass
 (With 3M adhesive) /
 Cazoleta para cristal
 (Con pegatina 3M).

MATERIAL:
 EN 1.4301 / AISI 304

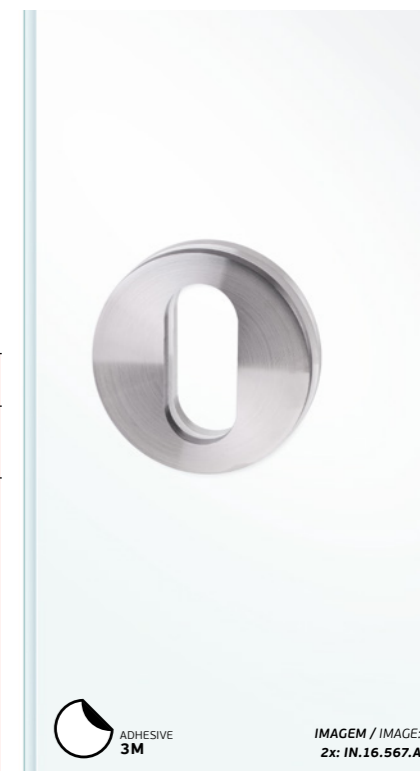
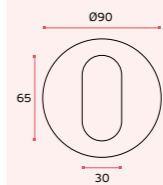
**ACABAMENTO /
 FINISH / ACABADO:**
 SATINADO / SATIN



IN.16.567.A
 Concha para vidro
 (Com adesivo 3M) /
 Flush handle for glass
 (With 3M adhesive) /
 Cazoleta para cristal
 (Con pegatina 3M).

MATERIAL:
 EN 1.4301 / AISI 304

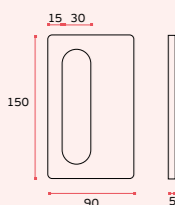
**ACABAMENTO /
 FINISH / ACABADO:**
 SATINADO / SATIN



IN.16.564.A
 Concha para vidro
 (Com adesivo 3M) /
 Flush handle for glass
 (With 3M adhesive) /
 Cazoleta para cristal
 (Con pegatina 3M).

MATERIAL:
 EN 1.4301 / AISI 304

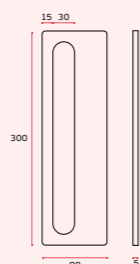
**ACABAMENTO /
 FINISH / ACABADO:**
 SATINADO / SATIN



IN.16.565.A
 Concha para vidro
 (Com adesivo 3M) /
 Flush handle for glass
 (With 3M adhesive) /
 Cazoleta para cristal
 (Con pegatina 3M).

MATERIAL:
 EN 1.4301 / AISI 304

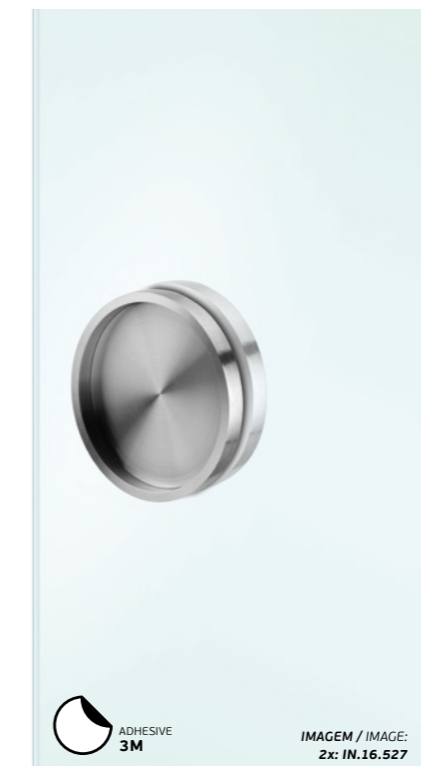
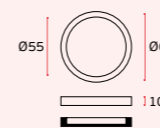
**ACABAMENTO /
 FINISH / ACABADO:**
 SATINADO / SATIN



IN.16.527
 Concha para vidro
 (Com adesivo 3M) /
 Flush handle for glass
 (With 3M adhesive) /
 Cazoleta para cristal
 (Con pegatina 3M).

MATERIAL:
 EN 1.4301 / AISI 304

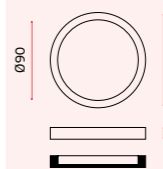
**ACABAMENTO /
 FINISH / ACABADO:**
 SATINADO / SATIN



IN.16.528
 Concha para vidro
 (Com adesivo 3M) /
 Flush handle for glass
 (With 3M adhesive) /
 Cazoleta para cristal
 (Con pegatina 3M).

MATERIAL:
 EN 1.4301 / AISI 304

**ACABAMENTO /
 FINISH / ACABADO:**
 SATINADO / SATIN



CONCHAS PARA VIDRO / FLUSH HANDLES FOR GLASS / CAZOLETAS PARA CRISTAL.



.P
Mirror
finish

.TB
PVD
Titanium
black

.TG
PVD
Titanium
gold

.TCO
PVD
Titanium
copper

.TCH
PVD
Titanium
chocolate

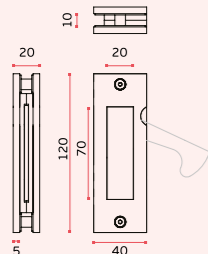
IN.16.318

Concha com puxador
retráctil para vidro /
Flush handle with
retractable handle
for glass /
Cazoleta con manilla
retráctil para cristal.



GC67
glass
cut

.TB .TG .TCO .TCH



MATERIAL: EN 1.4301 / AISI 304
FINISH: SATINADO / SATIN / SATIN
OPTIONAL: PVD TITANIUM

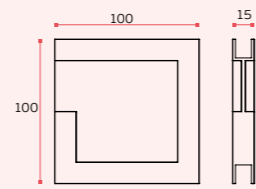
IN.16.322

Concha para portas
de correr de vidro /
Flush handle for sliding
glass doors /
Cazoleta para puertas
correderas de cristal.



GC124
glass
cut

.TB .TG .TCO .TCH



MATERIAL: EN 1.4301 / AISI 304
FINISH: SATINADO / SATIN / SATIN
OPTIONAL: PVD TITANIUM

FLUSH HANDLES FOR GLASS DOORS

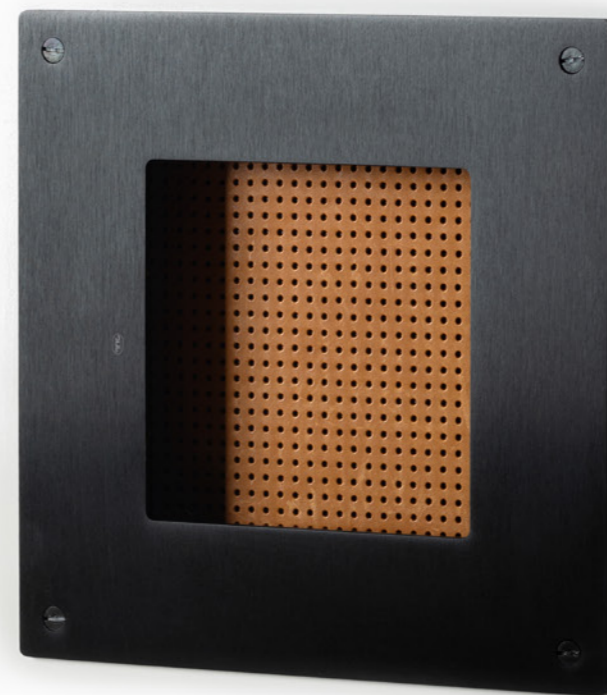
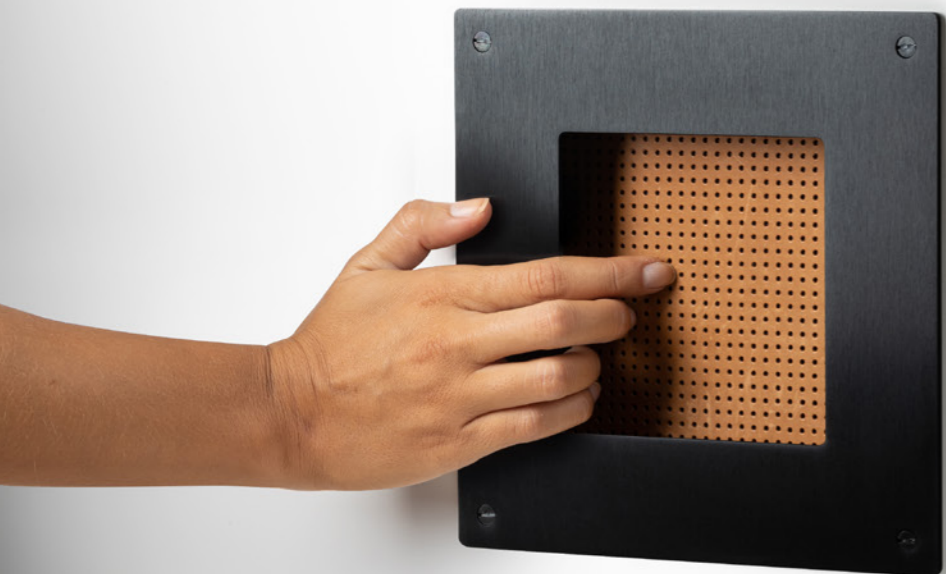
CONCHAS PARA PORTAS DE CORRER
 PRODUZIDAS EM AÇO INOXIDÁVEL,
 PROJETADAS PARA SEREM COLADAS AO
 VIDRO DE 10MM. DESENVOLVIDAS PARA QUE
 A PORTA SEJA MANUSEADA PELA LATERAL
 OU TOPO, APLICÁVEL POR EXEMPLO EM
 PORTA ENCASTRADAS.

FLUSH HANDLES FOR SLIDING DOORS MADE OF
 STAINLESS STEEL, DESIGNED TO BE GLUED TO
 10MM GLASS. DEVELOPED FOR THE DOOR TO BE
 HANDLED FROM THE SIDE OR TOP, APPLICABLE
 FOR EXAMPLE ON POCKET DOORS.

CAZOLETAS PARA PUERTAS CORREDERAS
 FABRICADAS EN ACERO INOXIDABLE, DISEÑADAS
 PARA SER ENCOLADAS EN EL CRISTAL DE 10MM.
 DESARROLLADO PARA QUE LA PUERTA SEA
 MANIPULADA DESDE EL LATERAL O DESDE
 FRONTAL, APLICABLE POR EJEMPLO EN
 PUERTAS EMPOTRADAS.



**PLACAS E CONCHAS /
PLATES & FLUSH HANDLES /
PLACAS Y CAZOLETAS.**



**FLUSH
HANDLES
FOR
TIMBER
DOORS**

**SÉRIE DE CONCHAS DE EMBUTIR
PARA PORTAS DE CORRER COM
GRANDE VARIEDADE DE DIMENSÕES,
FORMATOS, ACABAMENTOS.**

SERIES OF FLUSH HANDLES FOR SLIDING
DOORS WITH A WIDE VARIETY OF
DIMENSIONS, FORMATS AND FINISHES.

SÉRIE DE CAZOLETAS DE EMPOTRAR
PARA PUERTAS CORREDERAS CON UNA
GRAN VARIEDAD DE MEDIDAS,
FORMATOS Y ACABADOS.

IN.16.236.200
Concha de embutir /
Concealed flush handle /
Cazoleta de embutir.

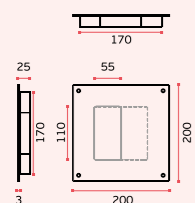
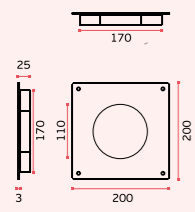
.TB .TG .TCO

MATERIAL: EN 1.4301 / AISI 304

ACABAMENTO / FINISH / ACABADO:
STANDARD: SATINADO / SATIN / SATIN

OPTIONAL: PVD TITANIUM COATED

.TB / .TG / .TCO



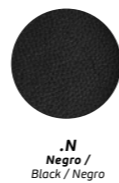
IN.16.236.200
Stainless steel



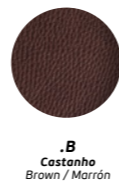
IN.16.237.200
Stainless steel



IN.16.238.200
Stainless steel



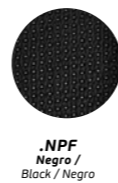
.N
Negro /
Black / Negro



.B
Castanho
Brown / Marrón



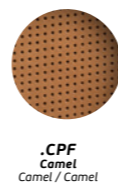
.C
Camel
Camel / Camel



.NPF
Negro /
Black / Negro



.BPF
Castanho
Brown / Marrón



.CPF
Camel
Camel / Camel

IN.16.235
Concha de embutir /
Concealed flush handle /
Cazoleta de embutir.

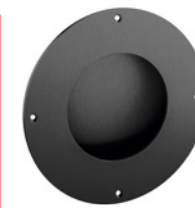
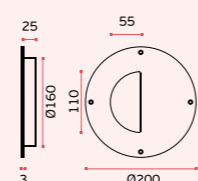
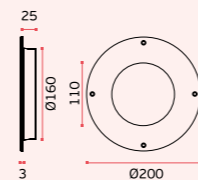
.TB .TG .TCO

MATERIAL: EN 1.4301 / AISI 304

ACABAMENTO / FINISH / ACABADO:
STANDARD: SATINADO / SATIN / SATIN

OPTIONAL: PVD TITANIUM COATED

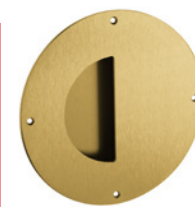
.TB / .TG / .TCO /



IN.16.235.TB
Titanium black



IN.16.234
Stainless steel



IN.16.234.TG
Titanium gold

PLACAS E CONCHAS / PLATES & FLUSH HANDLES / PLACAS Y CAZOLETAS.

IN.16.237.600.B

Concha de embutir /
Concealed flush handle /
Cazoleta de embutir.

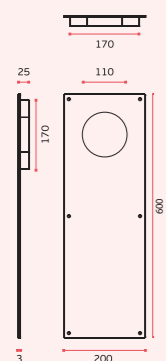
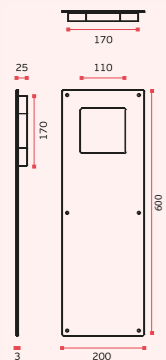
.TB .TG .TCO

MATERIAL: EN 1.4301 / AISI 304

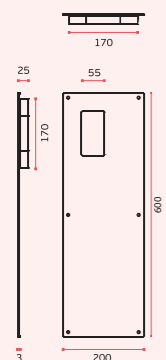
ACABAMENTO / FINISH / ACABADO:
STANDARD: SATINADO / SATIN / SATIN

OPTIONAL: PVD TITANIUM COATED

.TB / .TG / .TCO



IN.16.236.600



IN.16.238.600.D / E



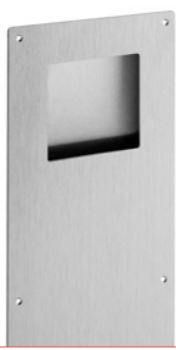
IN.16.237.600.TB
Titanium black



IN.16.237.600.TG
Titanium gold



IN.16.237.600.TCO
Titanium copper



IN.16.237.600
Stainless steel



IN.16.236.600



IN.16.238.600.E



IN.16.238.600.D

.P
Mirror
finish

.P
Mirror
finish

.TB
PVD
Titanium
black

.TB
PVD
Titanium
black

.TG
PVD
Titanium
gold

.TG
PVD
Titanium
gold

.TCO
PVD
Titanium
copper

.TCO
PVD
Titanium
copper

.TCH
PVD
Titanium
chocolate

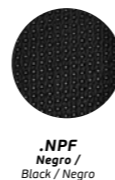
.TCH
PVD
Titanium
chocolate

.TMS
JNF
MICROsafe™

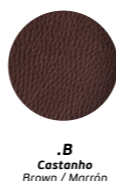
.TMS
JNF
MICROsafe™



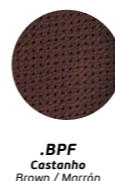
.N
Negro /
Black / Negro



.NPF
Negro /
Black / Negro



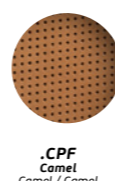
.B
Castanho
Brown / Marrón



.BPF
Castanho
Brown / Marrón



.C
Camel
Camel / Camel



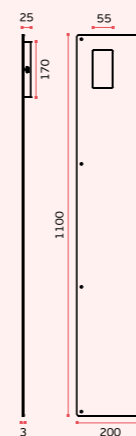
.CPF
Camel
Camel / Camel

IN.16.238.1100.E.CPF

Concha de embutir /
Concealed flush handle /
Cazoleta de embutir.

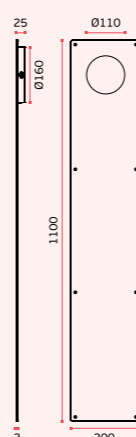
MATERIAL: EN 1.4301 / AISI 304

ACABAMENTO / FINISH / ACABADO:
STANDARD: SATINADO / SATIN / SATIN

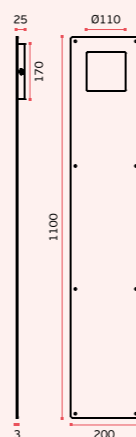


IN.16.238.1100.E
Stainless steel

IN.16.238.1100.D
Stainless steel



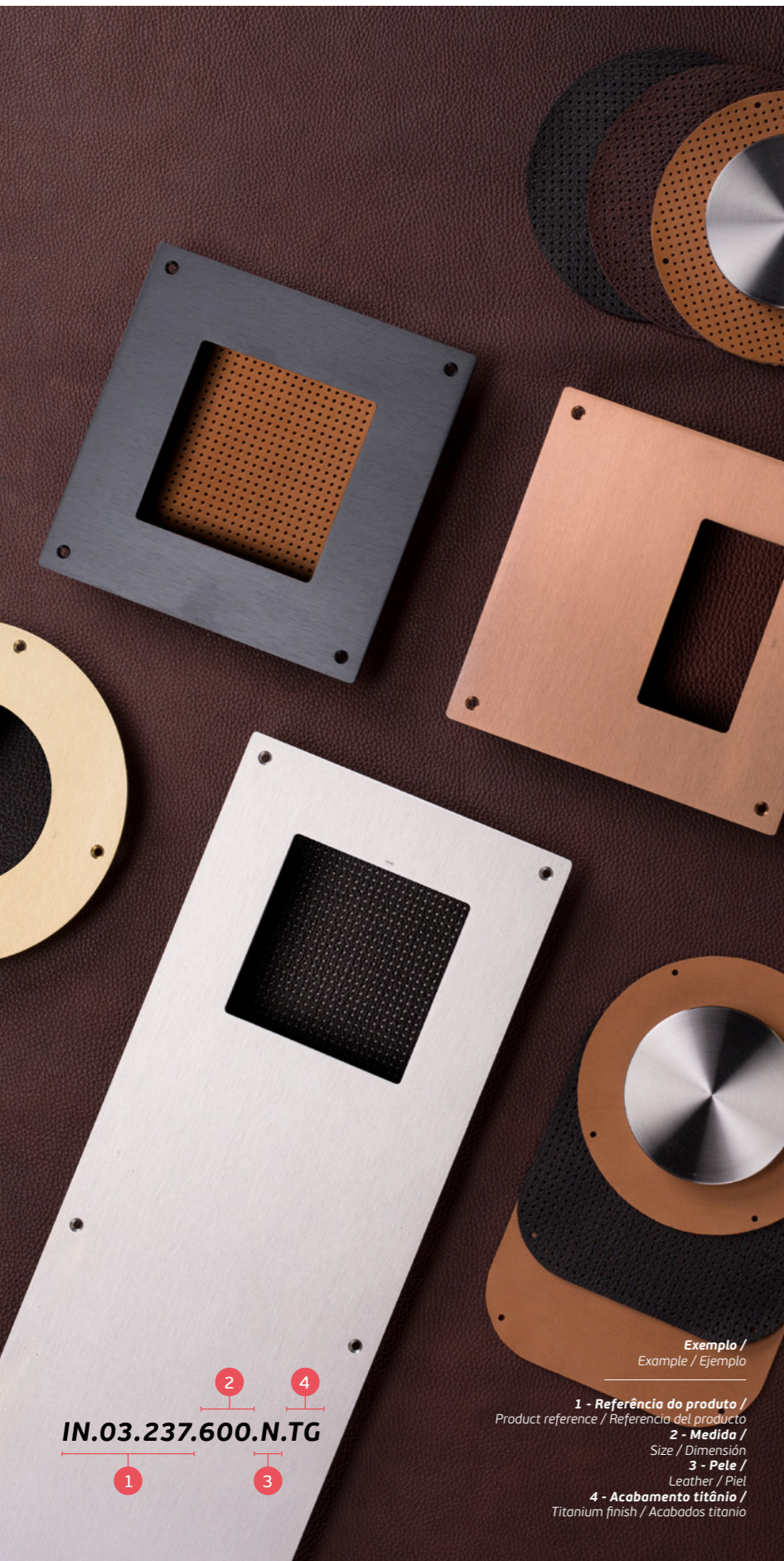
IN.16.236.1100
Stainless steel



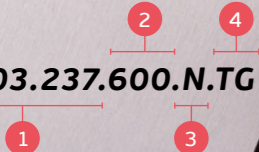
IN.16.237.1100
Stainless steel



**PLACAS E CONCHAS /
PLATES & FLUSH HANDLES /
PLACAS Y CAZOLETAS.**



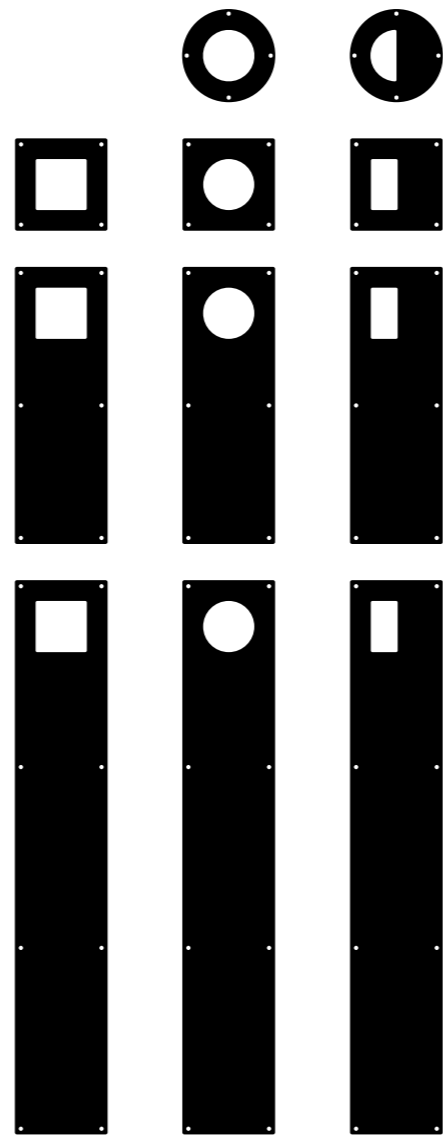
IN.03.237.600.N.TG



Exemplo /
Example / Ejemplo

1 - Referência do produto /
Product reference / Referencia del producto
2 - Medida /
Size / Dimensión
3 - Pele /
Leather / Piel
4 - Acabamento titânio /
Titanium finish / Acabados titanio

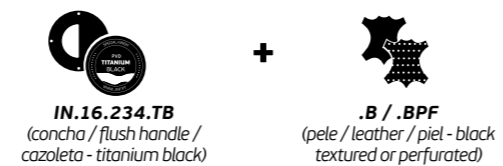
Concha / Flush handle / Cazoleta



Pele natural / Natural leather / Piel natural



Exemplo / Example / Ejemplo



PVD TITANIUM FINISHES

OS DIFERENTES ACABAMENTOS EM PVD TITANIUM PERMITEM TRANSFORMAR AS FERRAGENS INTEGRANDO-AS EM QUALQUER DECORAÇÃO. ADICIONALMENTE A CAMADA DE TITANIO GARANTE UMA RESISTÊNCIA EXCEPCIONAL AO RISCO E CORROSÃO.

THE DIFFERENT FINISHES IN PVD TITANIUM MAKE IT POSSIBLE TO TRANSFORM THE FITTINGS, INTEGRATING THEM INTO ANY DECOR. IN ADDITION, THE TITANIUM LAYER GUARANTEES EXCEPTIONAL RESISTANCE TO SCRATCHING AND CORROSION.

LOS DIFERENTES ACABADOS EN PVD TITANIO PERMITEN TRANSFORMAR LOS HERRAJES INTEGRÁNDOLOS EN CUALQUIER DECORACIÓN. ADEMÁS, LA CAPA DE TITANIO GARANTIZA UNA RESISTENCIA EXCEPCIONAL AL RAYADO Y LA CORROSIÓN.



CONCHAS PLANAR / PLANAR FLUSH HANDLES / CAZOLETAS PLANAR

NEW

IN.16.020.200
 Concha de embutir /
 Concealed flush handle /
 Cazoleta de embutir.

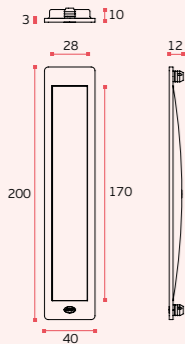
.TB .TG .TCO .TCH

MATERIAL: EN 1.4301 / AISI 304

ACABAMENTO / FINISH / ACABADO:
STANDARD: SATINADO / SATIN / SATIN

OPTIONAL: PVD TITANIUM COATED

.TB / .TG / .TCO / .TCH



NEW

IN.16.020.200.PZ
 Concha para cilindro europeu /
 Flush handle for european cylinder /
 Cazoleta par cilindro europeu

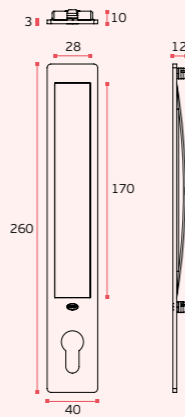
.TB .TG .TCO .TCH

MATERIAL: EN 1.4301 / AISI 304

ACABAMENTO / FINISH / ACABADO:
STANDARD: SATINADO / SATIN / SATIN

OPTIONAL: PVD TITANIUM COATED

.TB / .TG / .TCO / .TCH



.P
 Mirror
 finish

.TB
 PVD
 Titanium
 black

.TG
 PVD
 Titanium
 gold

.TCO
 PVD
 Titanium
 copper

.TCH
 PVD
 Titanium
 chocolate

.TMS
 JNF
 MICROsafe™

NEW

IN.16.020.120
 Concha de embutir /
 Concealed flush handle /
 Cazoleta de embutir.

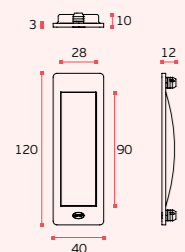
.TB .TG .TCO .TCH

MATERIAL: EN 1.4301 / AISI 304

ACABAMENTO / FINISH / ACABADO:
STANDARD: SATINADO / SATIN / SATIN

OPTIONAL: PVD TITANIUM COATED

.TB / .TG / .TCO / .TCH



PLANAR FLUSH HANDLES

PEÇAS INTEMPORAIS
 PRODUZIDAS EM AÇO INOX,
 DESENHADAS PARA SEREM
 INSTALADAS COMPLETAMENTE
 FACEADAS COM A PORTA, COM
 UMA PERFEITA CURVATURA NO
 INTERIOR.

TIMELESS PIECES MADE OF
 STAINLESS STEEL, DESIGNED TO
 BE INSTALLED COMPLETELY
 FLUSH WITH THE DOOR, WITH A
 PERFECT CURVATURE INSIDE.

PIEZAS ATEMPORALES
 FABRICADAS EN ACERO
 INOXIDABLE, DISEÑADAS PARA
 INSTALARSE COMPLETAMENTE
 ENRASADAS CON LA PUERTA, CON
 UNA PERFECTA CURVATURA
 EN SU INTERIOR.



CONCHAS PARA PORTAS DE CORRER / FLUSH HANDLES FOR SLIDING DOORS / CAZOLETAS PARA PUERTAS CORREDERAS.

IN.16.301.35
 IN.16.301.40

Concha de embutir para portas de correr /
 Concealed flush handle for sliding doors /
 Cazoleta de embutir para puertas correderas.

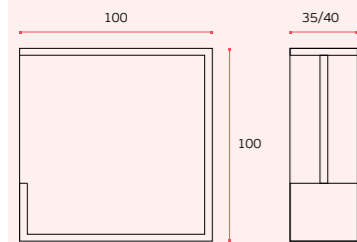
.TB .TG .TCO .TCH

MATERIAL: EN 1.4301 / AISI 304

ACABAMENTO / FINISH / ACABADO:
 STANDARD: SATINADO / SATIN / SATIN

OPTIONAL: PVD TITANIUM COATED

.TB / .TG / .TCO / .TCH



(outras espessuras disponíveis por consulta)
 (other thicknesses available per request)
 (otros espesores disponibles por consulta)



IN.16.300.35
 IN.16.300.40

Concha de embutir para portas de correr /
 Concealed flush handle for sliding doors /
 Cazoleta de embutir para puertas correderas.

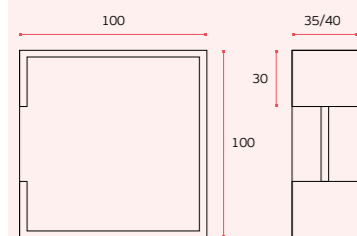
.TB .TG .TCO .TCH

MATERIAL: EN 1.4301 / AISI 304

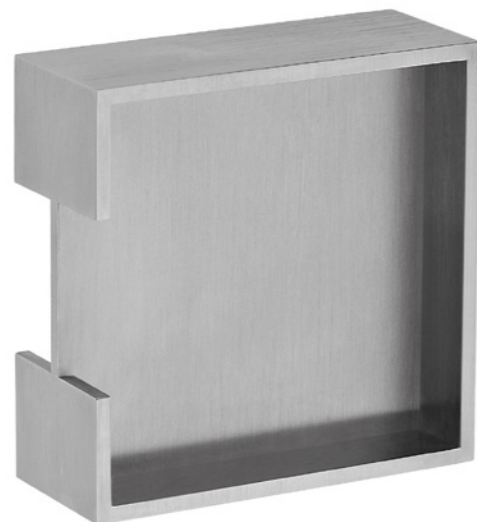
ACABAMENTO / FINISH / ACABADO:
 STANDARD: SATINADO / SATIN / SATIN

OPTIONAL: PVD TITANIUM COATED

.TB / .TG / .TCO / .TCH



(outras espessuras disponíveis por consulta)
 (other thicknesses available per request)
 (otros espesores disponibles por consulta)



THE PERFECT SQUARE

CONCHAS PARA PORTAS DE CORRER
 PRODUZIDAS EM AÇO INOXIDÁVEL
 DESENVOLVIDAS PARA QUE A PORTA
 SEJA MANUSEADA PELA LATERAL OU
 TOPO, APLICÁVEL POR EXEMPLO EM
 PORTAS ENCASTRADAS.

FLUSH HANDLES FOR SLIDING DOORS MADE
 OF STAINLESS STEEL. DEVELOPED FOR THE
 DOOR TO BE HANDLED FROM THE SIDE OR TOP,
 APPLICABLE FOR EXAMPLE ON POCKET DOORS.
 CAZOLETAS PARA PUERTAS CORREDERAS
 FABRICADAS EN ACERO INOXIDABLE.
 DESARROLLADO PARA QUE LA PUERTA SEA
 MANIPULADA DESDE EL LATERAL O DESDE
 FRONTAL, APLICABLE POR EJEMPLO EN
 PUERTAS EMPOTRADAS.

.P
 Mirror
 finish

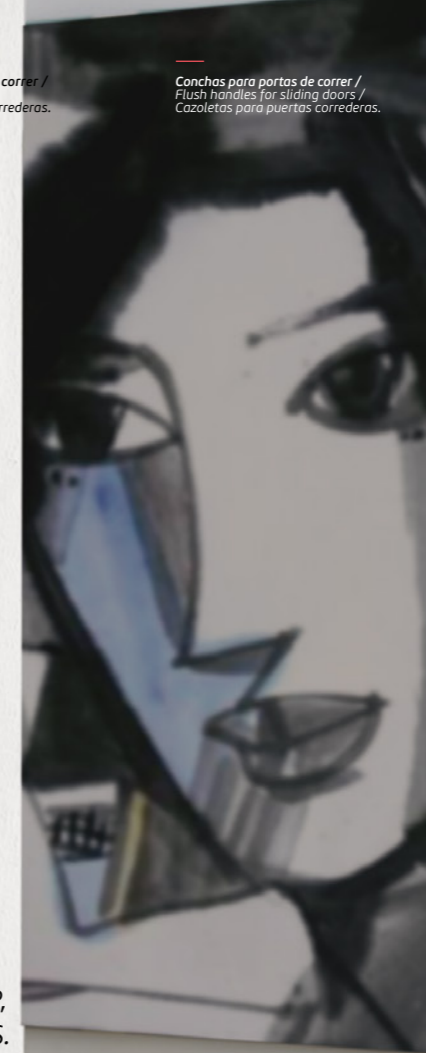
.TB
 PVD
 Titanium
 black

.TG
 PVD
 Titanium
 gold

.TCO
 PVD
 Titanium
 copper

.TCH
 PVD
 Titanium
 chocolate

.TMS
 JNF
 MICROsafe™



CONCHAS PARA PORTAS DE CORRER / FLUSH HANDLES FOR SLIDING DOORS / CAZOLETAS PARA PUERTAS CORREDERAS.

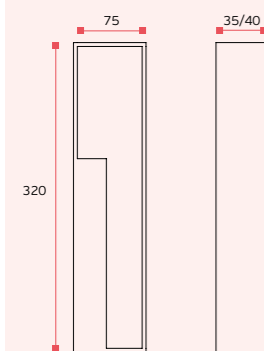
IN.16.302.M3.35
IN.16.302.M3.40

Concha de embutir para portas
de correr / Concealed flush handle
for sliding doors / Cazoleta de
embutir para puertas correderas.



MATERIAL: EN 1.4301 / AISI 304

ACABAMENTO / FINISH / ACABADO:
STANDARD: SATINADO / SATIN / SATIN



(outras espessuras disponíveis por consulta)
(other thicknesses available per request)
(otros espesores disponibles por consulta)

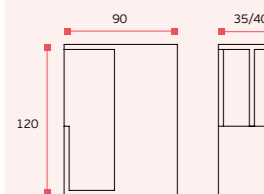
IN.16.302.M1.35
IN.16.302.M1.40

Concha de embutir para portas
de correr / Concealed flush handle
for sliding doors / Cazoleta de
embutir para puertas correderas.



MATERIAL: EN 1.4301 / AISI 304

ACABAMENTO / FINISH / ACABADO:
STANDARD: SATINADO / SATIN / SATIN



(outras espessuras disponíveis por consulta)
(other thicknesses available per request)
(otros espesores disponibles por consulta)

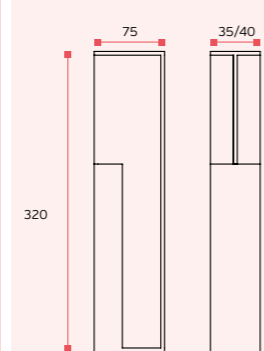
IN.16.302.M5.35
IN.16.302.M5.40

Concha de embutir para portas
de correr / Concealed flush handle
for sliding doors / Cazoleta de
embutir para puertas correderas.



MATERIAL: EN 1.4301 / AISI 304

ACABAMENTO / FINISH / ACABADO:
STANDARD: SATINADO / SATIN / SATIN



(outras espessuras disponíveis por consulta)
(other thicknesses available per request)
(otros espesores disponibles por consulta)

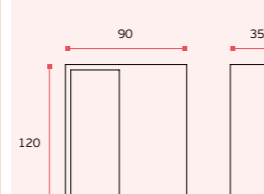
IN.16.302.M2.35
IN.16.302.M2.40

Concha de embutir para portas
de correr / Concealed flush handle
for sliding doors / Cazoleta de
embutir para puertas correderas.



MATERIAL: EN 1.4301 / AISI 304

ACABAMENTO / FINISH / ACABADO:
STANDARD: SATINADO / SATIN / SATIN



(outras espessuras disponíveis por consulta)
(other thicknesses available per request)
(otros espesores disponibles por consulta)

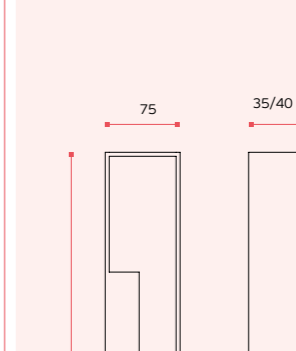
IN.16.302.M4.35
IN.16.302.M4.40

Concha de embutir para portas
de correr / Concealed flush handle
for sliding doors / Cazoleta de
embutir para puertas correderas.



MATERIAL: EN 1.4301 / AISI 304

ACABAMENTO / FINISH / ACABADO:
STANDARD: SATINADO / SATIN / SATIN



(outras espessuras disponíveis por consulta)
(other thicknesses available per request)
(otros espesores disponibles por consulta)



(outras espessuras disponíveis por consulta)
(other thicknesses available per request)
(otros espesores disponibles por consulta)

PLACAS E CONCHAS / PLATES & FLUSH HANDLES / PLACAS Y CAZOLETAS.

IN.16.225

Concha de embutir /
Concealed flush handle /
Cazoleta de embutir.

.TB .TG .TCO .TCH

MATERIAL: EN 1.4301 / AISI 304

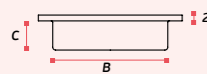
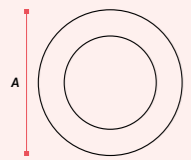
ACABAMENTO / FINISH / ACABADO:

STANDARD: SATINADO / SATIN / SATIN

OPTIONAL: PVD TITANIUM COATED

.TB / .TG / .TCO / .TCH

A	B	C
Ø40	Ø35	10
Ø50	Ø40	10
Ø70	Ø60	14
Ø110	Ø102	14



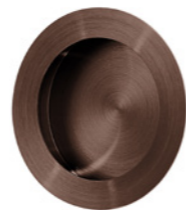
IN.16.225.50.TB
Titanium black



IN.16.225.50.TG
Titanium gold



IN.16.225.50.TCO
Titanium copper



IN.16.225.50.TCH
Titanium chocolate



IN.16.225.110



IN.16.225.70



IN.16.225.50



IN.16.225.40

IN.16.241.

Concha de embutir /
Concealed flush handle /
Cazoleta de embutir.

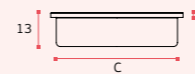
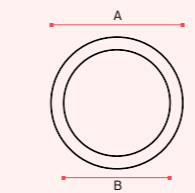
.TB .TG .TCO .TCH

MATERIAL: EN 1.4301 / AISI 304

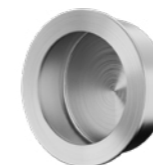
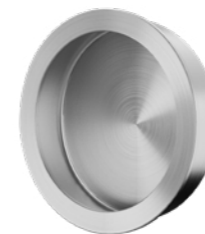
ACABAMENTO / FINISH / ACABADO:
STANDARD: SATINADO / SATIN / SATIN

OPTIONAL: PVD TITANIUM COATED

.TB / .TG / .TCO / .TCH



A	B	C
Ø35	Ø25	Ø31
Ø50	Ø40	Ø46
Ø70	Ø60	Ø66



IN.16.242.

Concha de embutir /
Concealed flush handle /
Cazoleta de embutir.

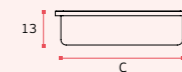
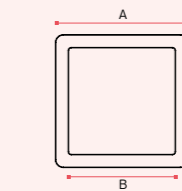
.TB .TG .TCO .TCH

MATERIAL: EN 1.4301 / AISI 304

ACABAMENTO / FINISH / ACABADO:
STANDARD: SATINADO / SATIN / SATIN

OPTIONAL: PVD TITANIUM COATED

.TB / .TG / .TCO / .TCH



A	B	C
35	25	31
50	40	46
70	60	66



SIMPLE HOOP

SIMPLE HOOP É UMA SÉRIE DE CONCHAS DE EMBUTIR INSPIRADAS NA SIMPLICIDADE E NA FUNCIONALIDADE BÁSICA.

SIMPLE HOOP IS A SERIES OF FLUSH HANDLES INSPired BY SIMPLICITY AND BASIC FUNCTIONALITY.

SIMPLE HOOP ES UNA SERIE DE CAZOLETAS EMPOTRADAS INSPIRADAS EN LA SIMPLICIDAD Y LA FUNCIONALIDAD BÁSICA.



IMAGEM / IMAGE:
IN.16.241.70

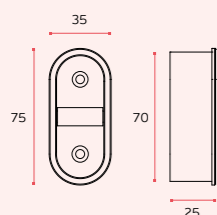
CONCHAS / FLUSH HANDLES / CAZOLETAS.

IN.16.314

Concha de embutir /
Concealed flush handle /
Cazoleta de embutir.

MATERIAL: EN 1.4301 / AISI 304

ACABAMENTO / FINISH / ACABADO:
STANDARD: SATINADO / SATIN / SATIN

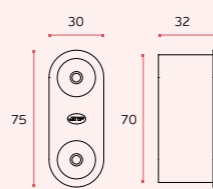


IN.16.315

Concha de embutir /
Concealed flush handle /
Cazoleta de embutir.

MATERIAL: EN 1.4301 / AISI 304

ACABAMENTO / FINISH / ACABADO:
STANDARD: SATINADO / SATIN / SATIN

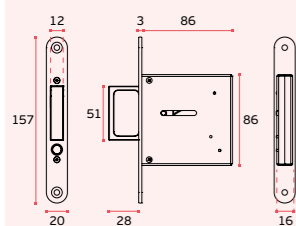


IN.16.600

Concha de embutir com puxador
retratil ativada com botão /
Concealed flush handle with
retractable knob activated with
button / Cazoleta de embutir con
manilla retráctil, que se activa con
el botón.

MATERIAL: EN 1.4301 / AISI 304

ACABAMENTO / FINISH / ACABADO:
STANDARD: SATINADO / SATIN / SATIN

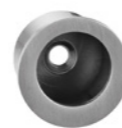
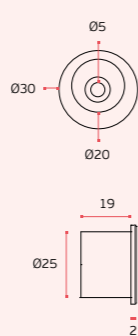


IN.16.310

Concha de embutir /
Concealed flush handle /
Cazoleta de embutir.

MATERIAL: EN 1.4301 / AISI 304

ACABAMENTO / FINISH / ACABADO:
STANDARD: SATINADO / SATIN / SATIN



IN.16.312

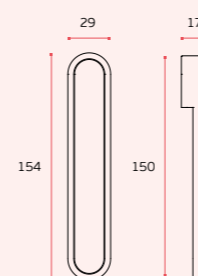
Concha de embutir /
Concealed flush handle /
Cazoleta de embutir.

MATERIAL: EN 1.4301 / AISI 304

ACABAMENTO / FINISH / ACABADO:
STANDARD: SATINADO / SATIN / SATIN

OPTIONAL: PVD TITANIUM COATED

.TB / .TG / .TCO / .TCH



IN.16.312 .TB
pvd titanium black



IN.16.312 .TG
pvd titanium gold



IN.16.312 .TCH
pvd titanium chocolate



IN.16.312 .TCO
pvd titanium copper

POCKET DOORS FITTINGS

PUXADOR RETRÁCTIL EM AÇO
INOXIDÁVEL, DESENVOLVIDO PARA
PORTAS DE "CASSETE" /
STAINLESS STEEL RETRACTABLE HANDLE,
DEVELOPED FOR POCKET DOORS /
POMO RETRÁCTIL DE ACERO INOXIDABLE,
DESARROLLADO PARA PUERTAS DE
"CASSETE".

IMAGEM / IMAGE:
IN.16.312



.P
Mirror
finish

.TB
PVD
Titanium
black

.TG
PVD
Titanium
gold

.TCO
PVD
Titanium
copper

.TCH
PVD
Titanium
chocolate

.TMS
JNF
MICROsafe™

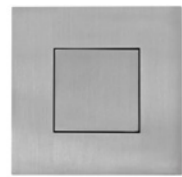
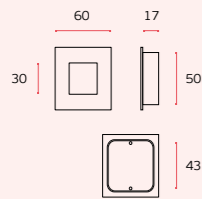
CONCHAS / FLUSH HANDLES / CAZOLETAS.

IN.16.404

Concha com placa de mola /
Flush handle with spring cover /
Cazoleta con cubierta de muelle.

MATERIAL: EN 1.4301 / AISI 304

ACABAMENTO / FINISH / ACABADO:
STANDARD: SATINADO / SATIN / SATIN

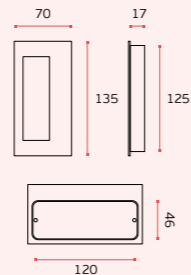


IN.16.400

Concha com placa de mola /
Flush handle with spring cover /
Cazoleta con cubierta de muelle.

MATERIAL: EN 1.4301 / AISI 304

ACABAMENTO / FINISH / ACABADO:
STANDARD: SATINADO / SATIN / SATIN



.P
Mirror
finish

.TB
PVD
Titanium
black

.TG
PVD
Titanium
gold

.TCO
PVD
Titanium
copper

.TCH
PVD
Titanium
chocolate

.TMS
JNF
MICROsafe™

.P
Mirror
finish

.TB
PVD
Titanium
black

.TG
PVD
Titanium
gold

.TCO
PVD
Titanium
copper

.TCH
PVD
Titanium
chocolate

.TMS
JNF
MICROsafe™

IN.16.414

Concha de embutir /
Concealed flush handle /
Cazoleta de embutir.

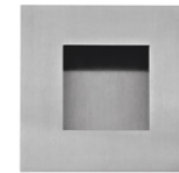
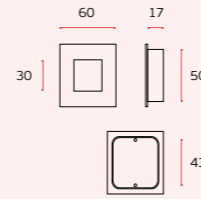


MATERIAL: EN 1.4301 / AISI 304

ACABAMENTO / FINISH / ACABADO:
STANDARD: SATINADO / SATIN / SATIN

OPTIONAL: PVD TITANIUM COATED

.TB / .TG / .TCO / .TCH



IN.16.410

Concha de embutir /
Concealed flush handle /
Cazoleta de embutir.

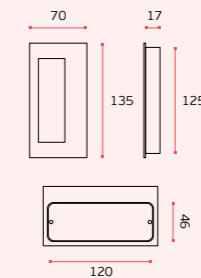


MATERIAL: EN 1.4301 / AISI 304

ACABAMENTO / FINISH / ACABADO:
STANDARD: SATINADO / SATIN / SATIN

OPTIONAL: PVD TITANIUM COATED

.TB / .TG / .TCO / .TCH



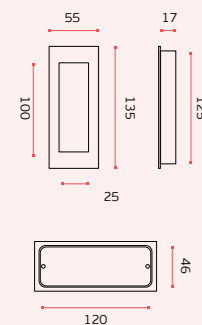
IN.16.402 IN.16.402.P

Concha com placa de mola /
Flush handle with spring cover /
Cazoleta con cubierta de muelle.

.P

MATERIAL: EN 1.4301 / AISI 304

ACABAMENTO / FINISH / ACABADO:
STANDARD: SATINADO + POLIDO /
SATIN + POLISHED / SATIN + PULIDO



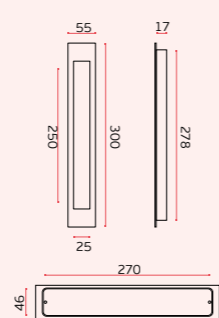
IN.16.406 IN.16.406.P

Concha com placa de mola /
Flush handle with spring cover /
Cazoleta con cubierta de muelle.

.P

MATERIAL: EN 1.4301 / AISI 304

ACABAMENTO / FINISH / ACABADO:
STANDARD: SATINADO + POLIDO /
SATIN + POLISHED / SATIN + PULIDO



IN.16.412

Concha de embutir /
Concealed flush handle /
Cazoleta de embutir.

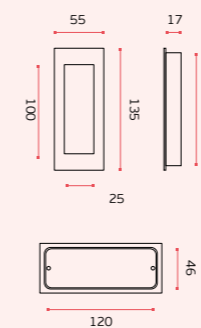


MATERIAL: EN 1.4301 / AISI 304

ACABAMENTO / FINISH / ACABADO:
STANDARD: SATINADO / SATIN / SATIN

OPTIONAL: PVD TITANIUM COATED

.TB / .TG / .TCO / .TCH



IN.16.416

Concha de embutir /
Concealed flush handle /
Cazoleta de embutir.

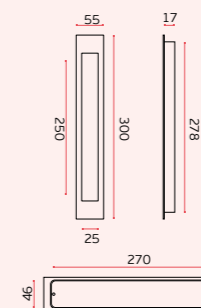


MATERIAL: EN 1.4301 / AISI 304

ACABAMENTO / FINISH / ACABADO:
STANDARD: SATINADO / SATIN / SATIN

OPTIONAL: PVD TITANIUM COATED

.TB / .TG / .TCO / .TCH



CONCHAS / FLUSH HANDLES / CAZOLETAS.

IN.16.230

Placa com concha. Outras medidas disponíveis com ou sem furações /

Flush handle on plate. Other available sizes with or without holes /

Cazoleta con placa. Otras dimensiones disponibles con o sin agujeros.

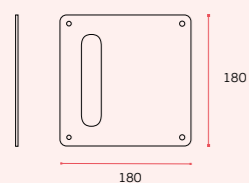
.TMS

MATERIAL: EN 1.4301 / AISI 304

ACABAMENTO / FINISH / ACABADO:
STANDARD: SATINADO / SATIN / SATIN

OPTIONAL: JNF MICROSAFETM

.TMS (ANTIMICROBIAL)



.P
 Mirror finish

.TB
 PVD
 Titanium black

.TG
 PVD
 Titanium gold

.TCO
 PVD
 Titanium copper

.TCH
 PVD
 Titanium chocolate

.TMS
 JNF
 MICROSafetM

.P
 Mirror finish

.TB
 PVD
 Titanium black

.TG
 PVD
 Titanium gold

.TCO
 PVD
 Titanium copper

.TCH
 PVD
 Titanium chocolate

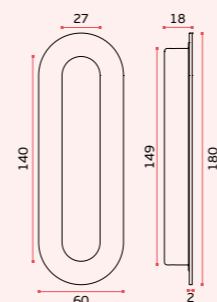
.TMS
 JNF
 MICROSafetM

IN.16.231

Concha de embutir /
 Concealed flush handle /
 Cazoleta de embutir.

MATERIAL: EN 1.4301 / AISI 304

ACABAMENTO / FINISH / ACABADO:
STANDARD: SATINADO / SATIN / SATIN

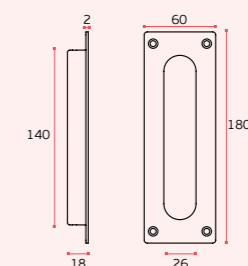


IN.16.232

Concha de embutir /
 Concealed flush handle /
 Cazoleta de embutir.

MATERIAL: EN 1.4301 / AISI 304

ACABAMENTO / FINISH / ACABADO:
STANDARD: SATINADO / SATIN / SATIN



IN.16.220.19

Asa com placa. Possibilidade de fornecer com furos especiais /
 Pull handle on plate. Possible to supply with special key holes /
 Manillon con placa. Es posible suministrar con agujeros especiales.

.TB .TG .TCO .TCH .TMS

MATERIAL: EN 1.4301 / AISI 304

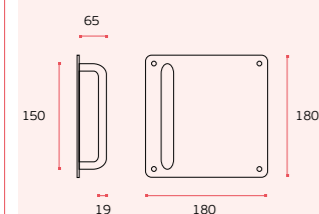
ACABAMENTO / FINISH / ACABADO:
STANDARD: SATINADO / SATIN / SATIN

OPTIONAL: PVD TITANIUM COATED

.TB / .TG / .TCO / .TCH

OPTIONAL: JNF MICROSAFETM

.TMS (ANTIMICROBIAL)

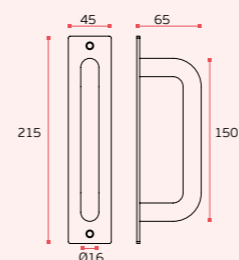


IN.16.221.19

Asa com placa. /
 Pull handle on plate. /
 Manillon con placa.

MATERIAL: EN 1.4301 / AISI 304

ACABAMENTO / FINISH / ACABADO:
STANDARD: SATINADO / SATIN / SATIN



ASAS PARA PORTAS / PULL HANDLES / MANILLONES PARA PUERTAS.



Vol. 1



FERRAGENS PARA PORTAS DE MADEIRA E METÁLICAS / CAP B > ASAS DE PORTA /

A JNF TEM UMA VASTA GAMA DE ASAS DE PORTA QUE TOTALIZAM MAIS DE 200 REFERÊNCIAS, DIVERSAS MEDIDAS E TIPOS DE FIXAÇÃO, CRIANDO UMA VARIEDADE DE PRODUTOS QUE PERMITEM ATENDER A QUASE TODAS AS SOLICITAÇÕES.

Todas as nossas asas são fabricadas em aço inoxidável EN 1.4301-AISI304, com acabamentos satinado ou polido.

Para utilização em ambientes mais específicos alguns modelos de asas estão disponíveis com revestimento a titânio, garantindo uma elevadíssima resistência à abrasão e corrosão, o que as torna indicadas para ambientes marinhos, de alta salinidade, como piscinas, laboratórios, etc.

Um rigoroso controlo de qualidade assegura a uniformidade dos acabamentos assim como curvaturas perfeitas e soldaduras imperceptíveis.

A JNF DISPONIBILIZA UMA GAMA DE FIXAÇÕES, QUE PERMITE A INSTALAÇÃO EM TODO O TIPO DE PORTAS.

SISTEMA MULTIFIX:

O sistema de fixação é muito simples, disponível para portas de vidro, metálicas, madeira, PVC, etc, fixação simples e dupla. Tem a grande vantagem de facilmente efectuar qualquer tipo de fixação usando os diferentes acessórios fornecidos. As asas de porta serão fornecidas em pares com um sistema multifix universal que permite fazer uma asa dupla (madeira ou vidro) ou duas asas simples com fixação para madeira sem ter de furar a porta de um lado ao outro.

(*) No catálogo estão assinaladas as referências que estão disponíveis com este sistema.

HARDWARE FOR WOODEN AND METALLIC DOORS CAP B - PULL HANDLES

JNF HAS A WIDE RANGE OF DOOR HANDLES TOTALING MORE THAN 200 REFERENCES, SEVERAL MEASURES AND TYPES OF FITTINGS, CREATING A VARIETY OF PRODUCTS THAT CAN MEET ALMOST ALL REQUESTS.

All our handles are made in stainless steel EN 1.4301-AISI304, satin finish or polished, depending on models.

For use in specific environments, some models of handles are available with titanium coating, ensuring a very high resistance to abrasion and corrosion, making them suitable for marine environments, high salinity, such as swimming pools, laboratories, etc.

A rigorous quality control ensures that the finishes and bends are perfect and welds imperceptible.

JNF OFFERS A RANGE OF FIXING SYSTEMS, WHICH ALLOWS INSTALLATION IN ALL TYPES OF DOORS.

MULTIFIX SYSTEM:

The fastening system is very simple, available for glass, metal, timber, and PVC doors, fixation single and back to back. This system has the great advantage to have any fixing way by just changing the provided fittings. The handles will be provided in pairs with a multifix universal system that allows making a back to back handle (wood or metal) or two single handles fastened to wood without having to drill the door side to side.

(*) The references that are available with this system are indicated in the catalogue.

HERRAJES PARA PUERTAS DE MADERA Y METÁLICAS CAP B - MANILLONES DE PUERTA

JNF TIENE UNA AMPLIA GAMA DE MANILLAS DE PUERTA, UN TOTAL DE MÁS DE 200 REFERENCIAS, VARIAS MEDIDAS Y TIPOS DE FIJACIONES, UNA GRAN VARIEDAD DE PRODUCTOS QUE PUEDEN SATISFACER CASI TODAS LAS SOLICITUDES.

Todos nuestros manillones son hechos en acero inoxidable EN 1.4301/AISI304, acabado satinado o pulido, dependiendo de los modelos.

Para uso en entornos específicos, algunos modelos están disponibles con recubrimiento de titanio, asegurando muy alta resistencia a la abrasión y corrosión, conveniente para los ambientes marinos, la alta salinidad, tales como piscinas, laboratorios, etc.

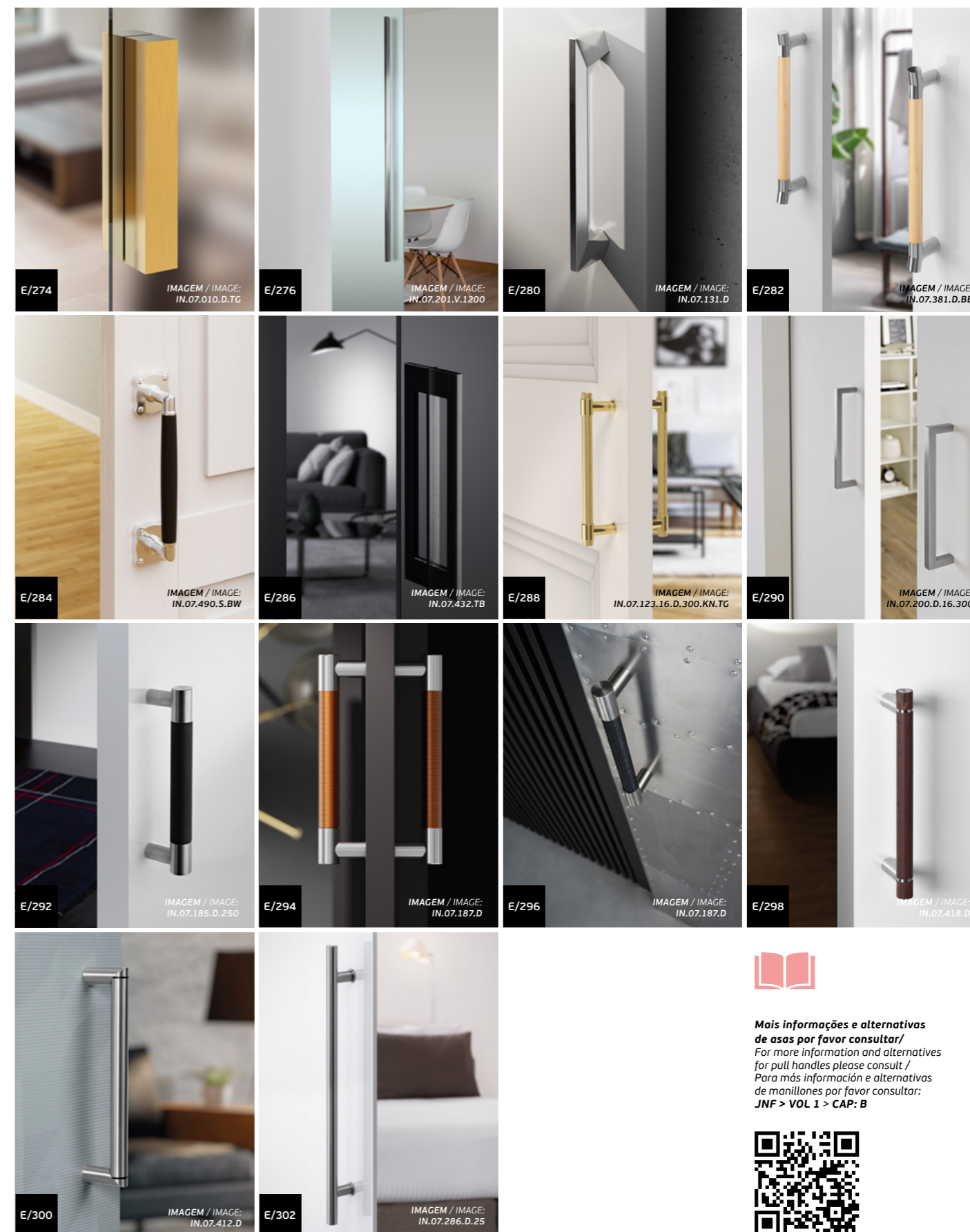
Un riguroso control de calidad garantiza que los acabados y curvas perfectas y soldaduras imperceptibles.

JNF OFRECE UNA GAMA DE ACCESORIOS, QUE PERMITE LA INSTALACIÓN EN TODO TIPO DE PUERTAS.

SISTEMA MULTIFIX:

El sistema de sujeción es muy simple, disponible para puertas de cristal, metal, madera, PVC, etc, fijación simple o doble. Tiene la gran ventaja de poder realizar fácilmente cualquier tipo de fijación utilizando los diferentes accesorios suministrados. Las manillas de las puertas se suministrarán por parejas con sistema multifix universal que permite realizar una manilla doble (madera o cristal) o dos manillas simples con fijación en madera sin tener que taladrar la puerta de un lado a otro.

(*) Las referencias que están disponibles con este sistema están indicadas en el catálogo.



Mais informações e alternativas de asas por favor consultar/
 For more information and alternatives for pull handles please consult /
 Para más información e alternativas de manillones por favor consultar:
JNF > VOL 1 > CAP: B



ASAS PARA PORTAS DE VIDRO / PULL HANDLES FOR GLASS DOORS / MANILLONES PARA PUERTAS DE CRISTAL.

IN.07.010.D

Asa de porta dupla /
 Double door handle /
 Manillon de puerta doble.



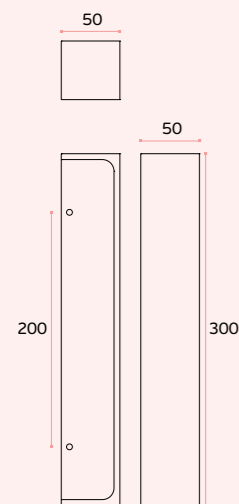
MATERIAL: EN 1.4301 / AISI 304

ACABAMENTO / FINISH / ACABADO:
 SATINADO / SATIN / SATIN

OPTIONAL: PVD TITANIUM COATED

.TB / .TG / .TCO / .TCH

DESIGN: MIGUEL VASCONCELOS



SOLID ■

ACESSÓRIOS / ACCESSORIES

MFU M6 -- INCLUDED

**PREPARADA PARA VIDRO /
 READY FOR GLASS**



IN.07.013.D

Asa de porta dupla /
 Double door handle /
 Manillon de puerta doble.



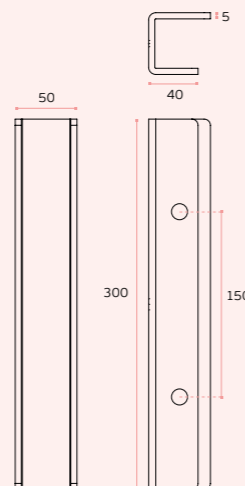
MATERIAL: EN 1.4301 / AISI 304

ACABAMENTO / FINISH / ACABADO:
 SATINADO / SATIN / SATIN

OPTIONAL: PVD TITANIUM COATED

.TB / .TG / .TCO / .TCH

DESIGN: MIGUEL VASCONCELOS



SOLID ■

ACESSÓRIOS / ACCESSORIES

AAM -- INCLUDED

**PREPARADA PARA VIDRO /
 READY FOR GLASS**



.P
 Polido
 Mirror polished
 Pulido

.TB
 PVD
 Titanium
 black

.TG
 PVD
 Titanium
 gold

.TCO
 PVD
 Titanium
 copper

.TCH
 PVD
 Titanium
 chocolate



ASAS PARA PORTAS DE VIDRO /
PULL HANDLES FOR GLASS DOORS /
MANILLONES PARA PUERTAS DE CRISTAL.



IN.07.201.V.600

Asas para portas de correr em vidro / Pull handles for glass sliding doors / Manillones para puertas correderas de cristal.

P
Polido
Mirror polished
Pulido

.TB
PVD
Titanium
black

.TG
PVD
Titanium
gold

.TCO
PVD
Titanium
copper

.TCH
PVD
Titanium
chocolate

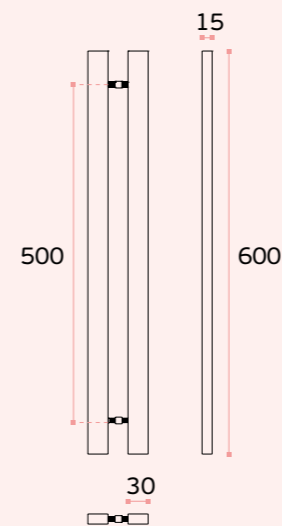


MATERIAL: EN 1.4301 / AISI 304

ACABAMENTO / FINISH / ACABADO:
STANDARD: SATINADO / SATIN / SATIN

OPTIONAL: PVD TITANIUM COATED

.TB / .TG / .TCO / .TCH



TUBULAR

PARA VIDRO / FOR GLASS / PARA CRISTAL

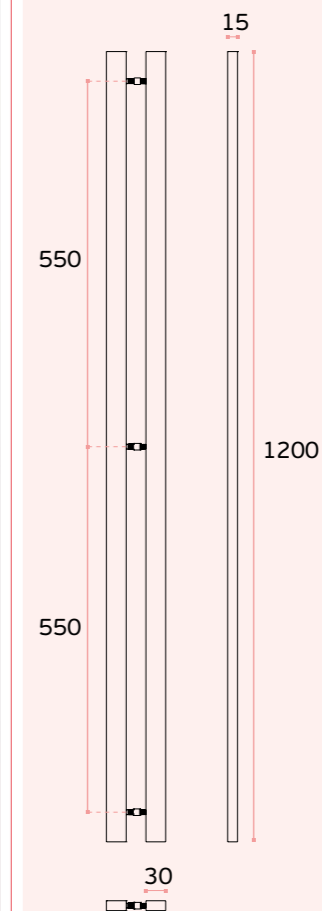
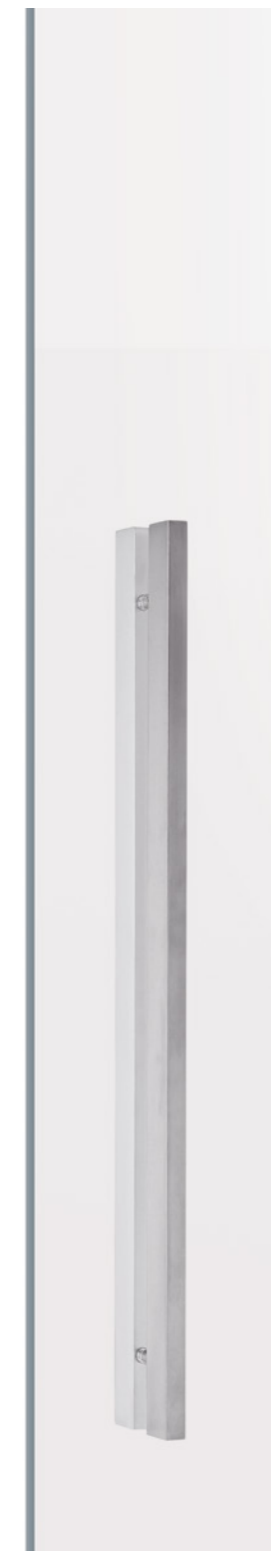
Ø10

IN.07.201.V.1200

Asas para portas de correr em vidro / Pull handles for glass sliding doors / Manillones para puertas correderas de cristal.

MATERIAL: EN 1.4301 / AISI 304

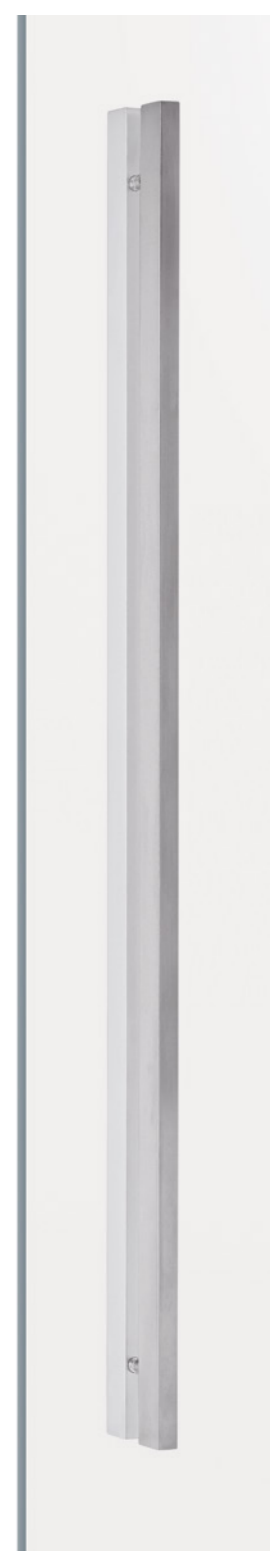
ACABAMENTO / FINISH / ACABADO:
STANDARD: SATINADO / SATIN / SATIN



TUBULAR

PARA VIDRO / FOR GLASS / PARA CRISTAL

Ø10



ASAS PARA PORTAS DE VIDRO / PULL HANDLES FOR GLASS DOORS / MANILLONES PARA PUERTAS DE CRISTAL.

ASAS DUPLAS PARA PORTAS DE VIDRO COM FECHADURA INTEGRADA, PERMITE O FECHO COM CHAVE PELO EXTERIOR.

O SISTEMA DE BLOQUEIO TRABALHA COM UM CILINDRO EUROPEU, PERMITINDO A TROCA FÁCIL. ALTO NÍVEL DE SEGURANÇA E SISTEMAS DE MESTRAGEM OU MESMO GRUPOS DE CHAVES IGUAIS

DOUBLE PULL HANDLES FOR GLASS DOORS WITH INTEGRATED LOCK, ALLOWS THE LOCKING WITH THE KEY FROM OUTSIDE.

THE LOCKING SYSTEM WORKS WITH A EUROPEAN CYLINDER, ALLOWING FOR EASY EXCHANGE. HIGH LEVEL OF SECURITY AND MASTERING SYSTEMS OR EVEN GROUPS OF IDENTICAL KEYS

ASAS DOBLES PARA PUERTAS DE CRISTAL CON CERRADURA INTEGRADA, PERMITE EL CIERRE CON LLAVE POR EL EXTERIOR.

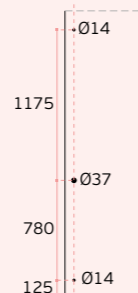
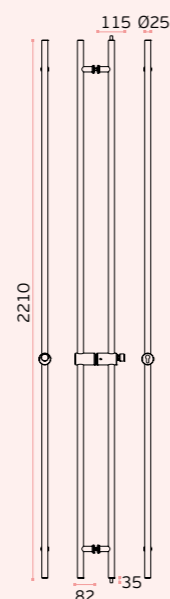
EL SISTEMA DE BLOQUEO TRABAJA CON UN CILINDRO EUROPEO, PERMITIENDO EL INTERCAMBIO FÁCIL. ALTO NIVEL DE SEGURIDAD Y SISTEMAS DE ENSAYO O INCLUSO GRUPOS DE LLAVES IGUALES /

IN.07.103.D IN.07.103.E

Asas de porta para vidro /
Pull handles for glass doors /
Manillones para puertas de cristal.

MATERIAL: EN 1.4301 / AISI 304

ACABAMENTO / FINISH / ACABADO:
STANDARD: SATINADO / SATIN / SATIN



S20



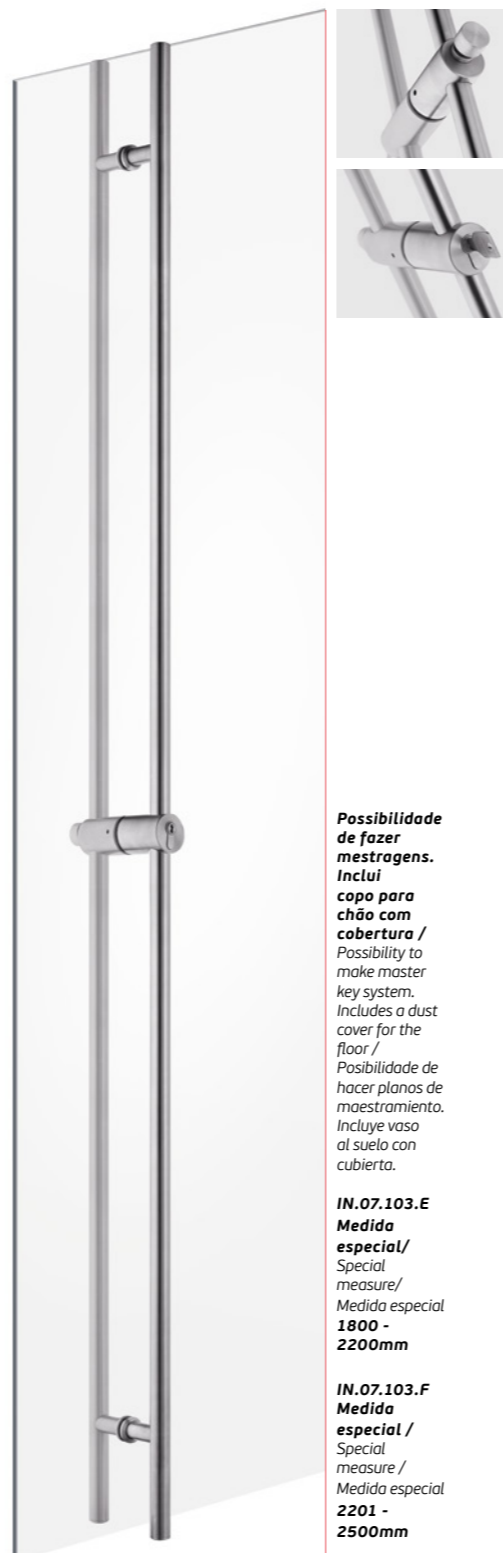
10-12mm Thickness



SEMI SOLID ■

ENTALHE /
GLASS CUT / TALADRO EN EL CRISTAL

GC56



Possibilidade de fazer mestragens. Inclui copo para chão com cobertura / Possibilidade to make master key system. Includes a dust cover for the floor / Possibilidade de hacer planos de maestramiento. Incluye vaso al suelo con cubierta.

IN.07.103.E
Medida especial / Special measure / Medida especial
1800 - 2200mm

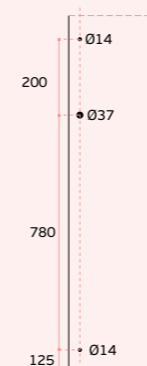
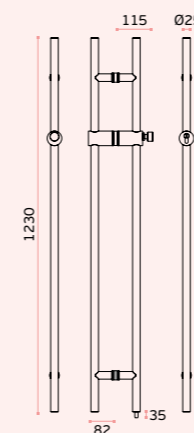
IN.07.103.F
Medida especial / Special measure / Medida especial
2201 - 2500mm

IN.07.101.D

Asas de porta para vidro /
Pull handles for glass doors /
Manillones para puertas de cristal.

MATERIAL: EN 1.4301 / AISI 304

ACABAMENTO / FINISH / ACABADO:
STANDARD: SATINADO / SATIN / SATIN



S20



10-12mm Thickness



SEMI SOLID ■

ENTALHE /
GLASS CUT / TALADRO EN EL CRISTAL

GC55

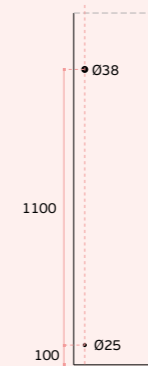
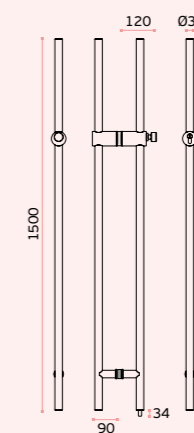


IN.07.105.D

Asas de porta para vidro /
Pull handles for glass doors /
Manillones para puertas de cristal.

MATERIAL: EN 1.4301 / AISI 304

ACABAMENTO / FINISH / ACABADO:
STANDARD: SATINADO / SATIN / SATIN



S20



10-12mm Thickness



SEMI SOLID ■

ENTALHE /
GLASS CUT / TALADRO EN EL CRISTAL

GC57



ASAS DE PORTA / PULL HANDLES / MANILLONES.



NEW

IN.07.131.D ARCHI SKETCH Asa de porta dupla / Double door handle / Manillon de puerta doble.

P
Polido
Mirror polished
Pulido

.TB
PVD
Titanium
black

.TG
PVD
Titanium
gold

.TCO
PVD
Titanium
copper

.TCH
PVD
Titanium
chocolate



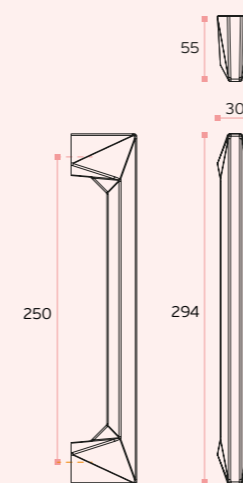
MATERIAL: EN 1.4301 / AISI 304

ACABAMENTO / FINISH / ACABADO:
STANDARD: SATINADO / SATIN / SATIN

OPTIONAL: PVD TITANIUM COATED

.TB / .TG / .TCO / .TCH

DESIGN: CHRISTIAN MAGALHÃES



IN.07.131.D.TB
Titanium Black



IN.07.131.D.TG
Titanium Gold



IN.07.131.D.TCO
Titanium Copper



IN.07.131.D.TCH
Titanium Chocolate

TUBULAR

ACESSÓRIOS / ACCESSORIES

MFU M8 --- INCLUDED

OPCIONAL VIDRO / OPTIONAL GLASS

IN.08.MFU.DV.131
Dupla para vidro / double glass

IN.08.MFU.SV.131
Simples vidro / single glass

ASAS DE PORTA /
PULL HANDLES / MANILLONES.

NEW

IN.07.381.D.
WOOD NATUR
Asa de porta dupla /
Double door handle /
Manillon de puerta doble..P
Polido
Mirror polished
Pulido.TB
PVD
Titanium
black.TG
PVD
Titanium
gold.TCO
PVD
Titanium
copper.TCH
PVD
Titanium
chocolateMATERIAL: EN 1.4301 / AISI 304 +
MADEIRA / WOOD / MADERAACABAMENTO / FINISH / ACABADO:
STANDARD: SATINADO / SATIN / SATIN

OPTIONAL: POLIDO/POLISHED/PULIDO

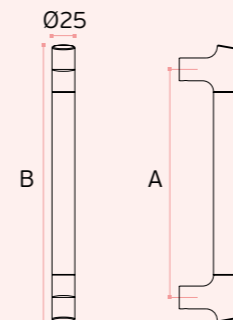
.P

OPTIONAL: PVD TITANIUM COATED

.TB / .TG / .TCO / .TCH

A	B
250	305
425	480
600	655

DESIGN: PEDRO QUEIRÓS

.BE
Bétula
Birch.BB
Bambu
Bamboo.C
Carvalho
Oak.BW
Black
Wood

SOLID ■

ACESSÓRIOS / ACCESSORIES

■ MFU M8 --- INCLUDED

OPCIONAL VIDRO / OPTIONAL GLASS

■ IN.08.MFU.DV.25
Dupla para vidro / double glass■ IN.08.MFU.SV.25
Simples vidro / single glassIN.07.381.D.BE
Bétula / BirchIN.07.381.D.C
Carvalho / OakIN.07.381.D.BB
Bambu / BambooIN.07.381.D.BW
Blackwood

ASAS DE PORTA / PULL HANDLES / MANILLONES.

NEW

IN.07.490.S.C
DUCTH COLLECTION
 Asa de porta simples /
 Simple door handle /
 Manillon de puerta simple.

.P .TB .TG .TCO .TCH

MATERIAL: EN 1.4301 / AISI 304 +
 MADEIRA / WOOD / MADERA

MATERIAL: EN 1.4301 / AISI 304 +
 CELLULOSE ACETATE

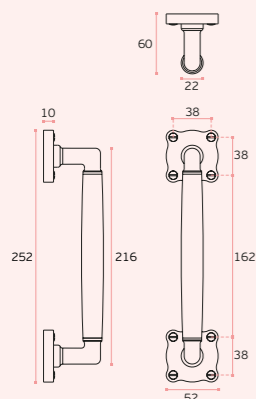
ACABAMENTO / FINISH / ACABADO:
STANDARD: SATINADO / SATIN / SATIN

OPTIONAL: POLIDO/POLISHED/PULIDO

.P

OPTIONAL: PVD TITANIUM COATED

.TB / .TG / .TCO / .TCH



IN.07.490.S.OP1
 Cellulose Acetate



IN.07.490.S.OP2
 Cellulose Acetate



IN.07.490.S.BE
 Bétula / Birch



IN.07.490.S.BB
 Bambu / Bamboo



IN.07.490.S.BW
 Blackwood

.P
 Polido
 Mirror polished
 Pulido

.TB
 PVD
 Titanium
 black

.TG
 PVD
 Titanium
 gold

.TCO
 PVD
 Titanium
 copper

.TCH
 PVD
 Titanium
 chocolate

.BE
 Bétula
 Birch

.BB
 Bambu
 Bamboo

.C
 Carvalho
 Oak

.BW
 Black
 Wood

DUTCH COLLECTION

A COLEÇÃO INTEMPORAL DUTCH,
 COM LOOK VINTAGE, DESDE OS PARAFUSOS
 VISÍVEIS ATÉ À COMBINAÇÃO DE DIFERENTES
 MATERIAIS. NESTA GAMA

A JNF ALIA A TECNOLOGIA MODERNA PARA
 PRODUZIR ALGUNS COMPONENTES
 COM PEQUENOS DETALHES
 FEITOS ARTESANALMENTE. /

DUTCH COLLECTION IS TIMELESS, WITH
 VINTAGE LOOK, FROM THE VISIBLE SCREWS TO
 THE COMBINATION OF DIFFERENT MATERIALS.
 IN THIS RANGE, JNF COMBINES MODERN
 TECHNOLOGY TO PRODUCE SOME
 COMPONENTS WITH HANDCRAFTED
 SMALL DETAILS. /

LA COLECCIÓN DUTCH ES ATEMPORAL, CON
 AIRE VINTAGE, DESDE LOS TORNILLOS A LA
 VISTA HASTA LA COMBINACIÓN DE DIFERENTES
 MATERIALES. EN ESTA GAMA, JNF COMBINA
 TECNOLOGÍA MODERNA PARA PRODUCIR
 ALGUNOS COMPONENTES CON PEQUEÑOS
 DETALLES HECHOS A MANO.

IMAGEM / IMAGE:
 IN.07.490.S.BW



ASAS DE PORTA / PULL HANDLES / MANILLONES.

SLIM SQUARE

DESENHADO POR PEDRO QUEIRÓS,
ESTA COLEÇÃO FOI INSPIRADA
NA SIMPLICIDADE DAS FORMAS
GEOMÉTRICAS. AS FORMAS
GEOMÉTRICAS TÊM O PODER DE CRIAR
DESIGNS INSPIRADORES QUE PODEM
DE ALGUMA FORMA TRANSFORMAR O
ESPAÇO EM QUE ESTÃO INSERIDAS. /
DESIGNED BY PEDRO QUEIRÓS, THIS
COLLECTION WAS INSPIRED BY THE
SIMPLICITY OF GEOMETRIC SHAPES.
GEOMETRIC SHAPES HAVE THE POWER
TO CREATE INSPIRING DESIGNS THAT CAN
SOMEHOW TRANSFORM THE SPACE IN
WHICH THEY ARE INSERTED. /
DISEÑADA POR PEDRO QUEIRÓS,
ESTA COLECCIÓN SE INSPIRÓ EN LA
SENCILLEZ DE LAS FORMAS GEOMÉTRICAS.
LAS FORMAS GEOMÉTRICAS TIENEN EL
PODER DE CREAR DISEÑOS INSPIRADORES
QUE DE ALGUNA MANERA PUEDEN
TRANSFORMAR EL ESPACIO EN
EL QUE SE INSERTAN.
DETALLES HECHOS A MANO.



IN.07.432 SLIM SQUARE Asa de porta dupla / Double door handle / Manillon de puerta doble.

P
Polido
Mirror polished
Pulido

.TB
PVD
Titanium
black

.TG
PVD
Titanium
gold

.TCO
PVD
Titanium
copper

.TCH
PVD
Titanium
chocolate



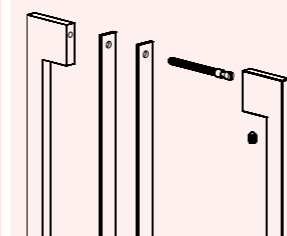
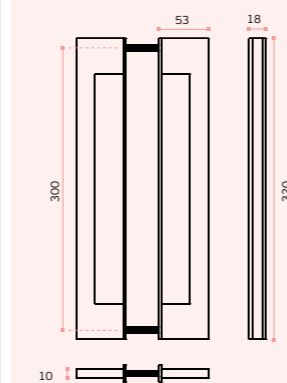
MATERIAL: EN 1.4301 / AISI 304

ACABAMENTO / FINISH / ACABADO:
STANDARD: SATINADO / SATIN / SATIN

OPTIONAL: PVD TITANIUM COATED

.TB / .TG / .TCO / .TCH

DESIGN: PEDRO QUEIRÓS



SOLID ■

ACESSÓRIOS / ACCESSORIES

IN.08.GSL
Opcional vidro / Optional glass

IN.07.432.S SLIM SQUARE Asa de porta simples / Single door handle / Manillon de puerta sencilla.



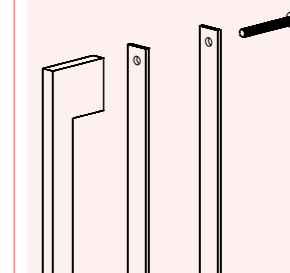
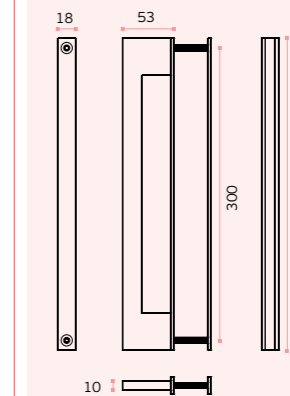
MATERIAL: EN 1.4301 / AISI 304

ACABAMENTO / FINISH / ACABADO:
STANDARD: SATINADO / SATIN / SATIN

OPTIONAL: PVD TITANIUM COATED

.TB / .TG / .TCO / .TCH

DESIGN: PEDRO QUEIRÓS

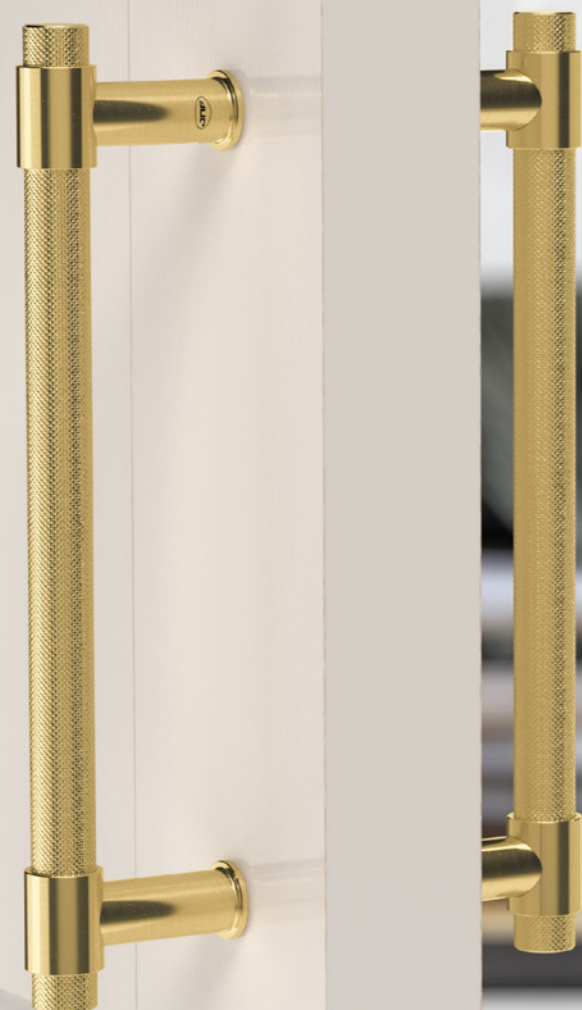


SOLID ■

ACESSÓRIOS / ACCESSORIES

IN.08.GSL
Opcional vidro / Optional glass

ASAS DE PORTA / PULL HANDLES / MANILLONES.



IN.07.123.16.D____.KN NATUR WATCH Asa de porta dupla / Double door handle / Manillon de puerta doble.

.TB
PVD
Titanium
black

.TG
PVD
Titanium
gold

.TCO
PVD
Titanium
copper

.TCH
PVD
Titanium
chocolate



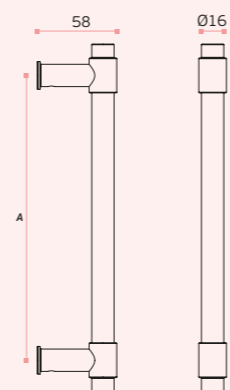
MATERIAL: EN 1.4301 / AISI 304

ACABAMENTO / FINISH / ACABADO:
STANDARD: SATINADO / SATIN / SATIN

OPTIONAL: PVD TITANIUM COATED

.TB / .TG / .TCO / .TCH

A	B
200	244
300	344



IN.07.123.16.D____.KN.TB
Titanium Black



IN.07.123.16.D____.KN.TG
Titanium Gold



IN.07.123.16.D____.KN.TCO
Titanium Copper



IN.07.123.16.D____.KN.TCH
Titanium Chocolate

SOLID ■

ACESSÓRIOS / ACCESSORIES

■ MFU M6 --- INCLUDED

OPCIONAL VIDRO / OPTIONAL GLASS

■ IN.08.MFU.DV.19
Dupla para vidro / double glass

■ IN.08.MFU.SV.19
Simples vidro / single glass

ASAS DE PORTA / PULL HANDLES / MANILLONES.

IN.07.200.D.16

Asa de porta dupla /
Double door handle /
Manillon de puerta doble.



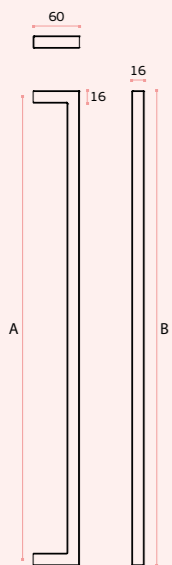
MATERIAL: EN 1.4301 / AISI 304

ACABAMENTO / FINISH / ACABADO:
STANDARD: SATINADO / SATIN / SATIN

OPTIONAL: PVD TITANIUM COATED

.TB / .TG / .TCO / .TCH

A	B
300	316
600	616



TUBULAR

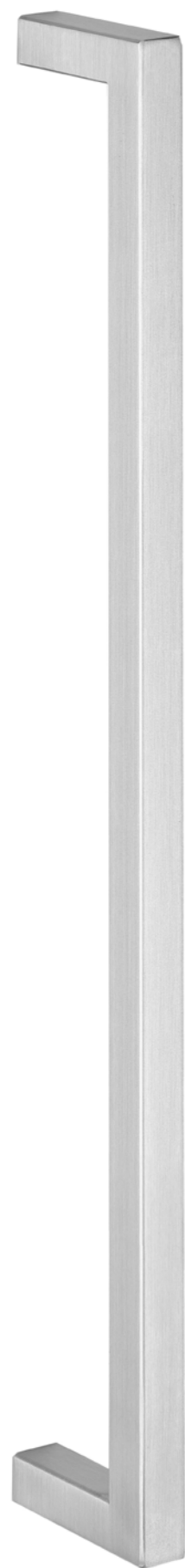
ACESSÓRIOS / ACCESSORIES

MFU M6 --- INCLUDED

OPCIONAL VIDRO / OPTIONAL GLASS

IN.08.MFU.DVQ.16
Dupla para vidro / double glass

IN.08.MFU.SVQ.16
Simples vidro / single glass



IN.07.200.D.25

Asa de porta dupla /
Double door handle /
Manillon de puerta doble.



MATERIAL: EN 1.4301 / AISI 304

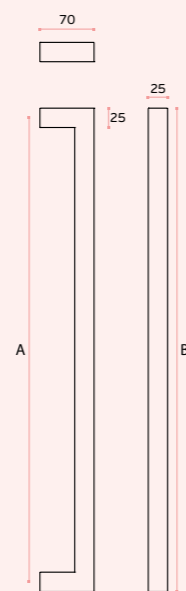
ACABAMENTO / FINISH / ACABADO:
STANDARD: SATINADO / SATIN / SATIN

OPTIONAL: PVD TITANIUM COATED

.TB / .TG / .TCO / .TCH

A	B
300	325
600	625
1250(*)	1275

(*) Acabamento em PVD titânio até 1000mm
/ PVD titanium finish until 1000mm / Acabado en
PVD titânio hasta 1000mm.



TUBULAR

ACESSÓRIOS / ACCESSORIES

MFU M8 --- INCLUDED

OPCIONAL VIDRO / OPTIONAL GLASS

IN.08.MFU.DVQ.25
Dupla para vidro / double glass

IN.08.MFU.SVQ.25
Simples vidro / single glass



P
Polido
Mirror polished
Pulido

.TB
PVD
Titanium
black

.TG
PVD
Titanium
gold

.TCO
PVD
Titanium
copper

.TCH
PVD
Titanium
chocolate



ASAS DE PORTA / PULL HANDLES / MANILLONES.

IN.07.185.D

LOFT

Asa de porta dupla /
Double door handle /
Manillon de puerta doble.



MATERIAL: EN 1.4301 / AISI 304

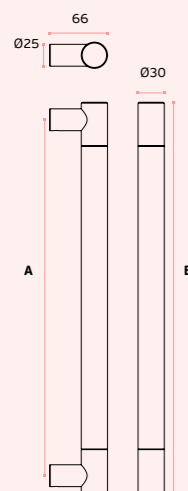
ACABAMENTO / FINISH / ACABADO:
STANDARD: SATINADO / SATIN / SATIN
+ RAL 9005

OPTIONAL: PVD TITANIUM COATED

.TB / .TG / .TCO / .TCH

DESIGN: CHRISTIAN MAGALHÃES

A	B
250	290
400	440
600	640
900	940



SOLID ■

ACESSÓRIOS / ACCESSORIES

MFU M8 --- INCLUDED

OPCIONAL VIDRO / OPTIONAL GLASS

IN.08.MFU.DV.25
Dupla para vidro / double glass

IN.08.MFU.SV.25
Simples vidro / single glass



IN.07.185.D.250.TB
Titanium Black



IN.07.185.250.TG
Titanium Gold



IN.07.185.D.250.TCO
Titanium Copper



IN.07.185.D.250.TCH
Titanium Chocolate

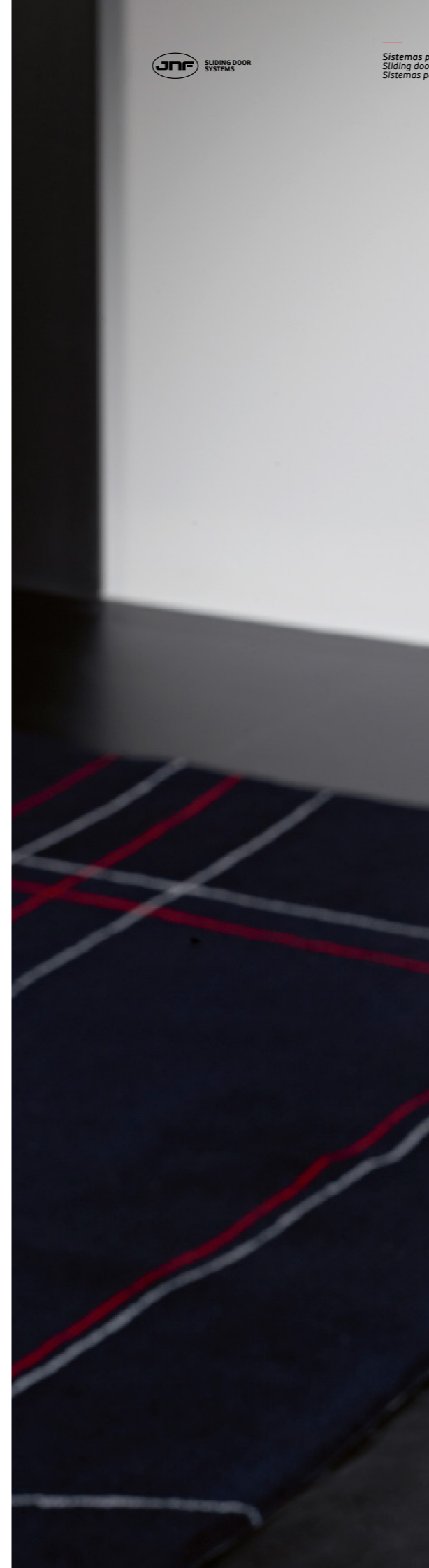
.P
Polido
Mirror polished
Pulido

.TB
PVD
Titanium
black

.TG
PVD
Titanium
gold

.TCO
PVD
Titanium
copper

.TCH
PVD
Titanium
chocolate



ASAS DE PORTA / PULL HANDLES / MANILLONES.



IN.07.187.D COPPER WIRE Asa de porta dupla / Double door handle / Manillon de puerta doble.

.P
Polido
Mirror polished
Pulido

.TB
PVD
Titanium
black

.TG
PVD
Titanium
gold

.TCO
PVD
Titanium
copper

.TCH
PVD
Titanium
chocolate

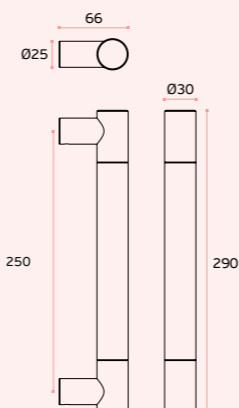
MATERIAL: EN 1.4301 / AISI 304

ACABAMENTO / FINISH / ACABADO:
STANDARD: SATINADO / SATIN / SATIN+
COBRE / COPPER / COBRE

OPTIONAL: PVD TITANIUM COATED

.TB / .TG / .TCO / .TCH

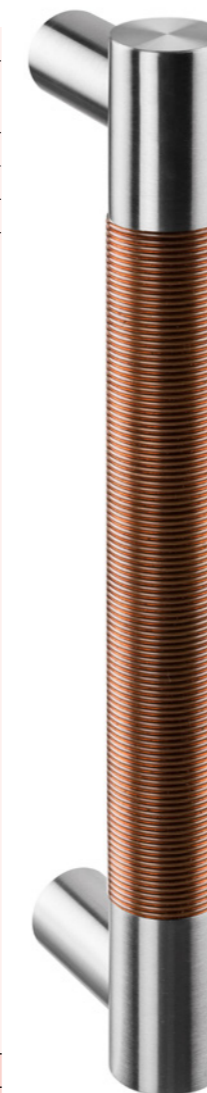
DESIGN: CHRISTIAN MAGALHÃES



ANTI-BACTERIAL
Copper material

PATINA NATURAL
A pega de
cobre da asa
propositadamente
não tem
tratamento
de superfície,
para que possa
desenvolver a sua
própria pátina ao
longo do tempo
conforme o uso e
o ambiente onde
está inserido.

NATURAL PATINA
The pull handle
copper part doesn't
have a surface
coating on purpose,
so it can develop
its own patina over
the time according to
the use and the
environment where
it is inserted.



IN.07.188.D WENGÉ Asa de porta dupla / Double door handle / Manillon de puerta doble.

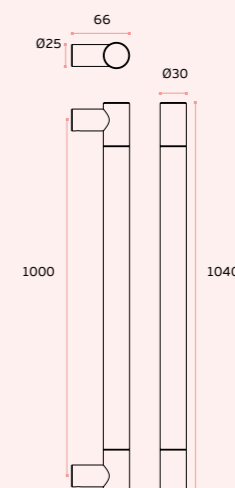
.TB **.TG** **.TCO** **.TCH**

MATERIAL: EN 1.4301 / AISI 304

ACABAMENTO / FINISH / ACABADO:
STANDARD: SATINADO / SATIN / SATIN

OPTIONAL: PVD TITANIUM COATED

.TB / .TG / .TCO / .TCH



SOLID ■

ACESSÓRIOS / ACCESSORIES

■ MFU M8 --- INCLUDED

OPCIONAL VIDRO / OPTIONAL GLASS

■ IN.08.MFU.DV.25
Dupla para vidro / double glass

■ IN.08.MFU.SV.25
Simples vidro / single glass

ASAS DE PORTA / PULL HANDLES / MANILLONES.

NEW

IN.07.189.D.
LOFT LEATHER
 Asa de porta dupla /
 Double door handle /
 Manillon de puerta doble.

.TB .TG .TCO .TCH

MATERIAL: EN 1.4301 / AISI 304 + PELE
 NATURAL / NATURAL LEATHER / PIEL
 NATURAL

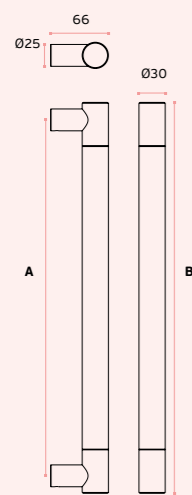
ACABAMENTO / FINISH / ACABADO:
STANDARD: SATINADO / SATIN / SATIN

OPTIONAL: PVD TITANIUM COATED

.TB / .TG / .TCO / .TCH

DESIGN: CHRISTIAN MAGALHÃES

A	B
250	290
400	440
600	640
900	940



SOLID ■

ACESSÓRIOS / ACCESSORIES

MFU M8 --- INCLUDED

OPCIONAL VIDRO / OPTIONAL GLASS

IN.08.MFU.DV.25
 Dupla para vidro / double glass

IN.08.MFU.SV.25
 Simples vidro / single glass



IN.07.189.D.B



IN.07.189.D.C



IN.07.189.D.N



.P
 Polido
 Mirror polished
 Pulido

.TB
 PVD
 Titanium
 black

.TG
 PVD
 Titanium
 gold

.TCO
 PVD
 Titanium
 copper

.TCH
 PVD
 Titanium
 chocolate

ASAS DE PORTA / PULL HANDLES / MANILLONES.



.P
Polido
Mirror polished
Pulido

.TB
PVD
Titanium
black

.TG
PVD
Titanium
gold

.TCO
PVD
Titanium
copper

.TCH
PVD
Titanium
chocolate

IN.07.418.D

WENGÉ

Asa de porta dupla /
Double door handle /
Manillon de puerta doble.



MATERIAL: EN 1.4301 / AISI 304

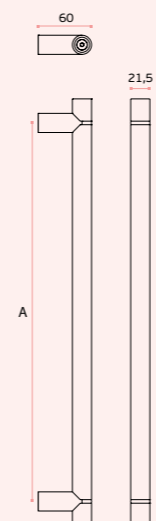
ACABAMENTO / FINISH / ACABADO:
STANDARD: SATINADO / SATIN / SATIN

OPTIONAL: PVD TITANIUM COATED

.TB / .TG / .TCO / .TCH

DESIGN: PEDRO QUEIRÓS

A	B
250	305
425	480
600	655



NATURAL
WOOD

SOLID ■

ACESSÓRIOS / ACCESSORIES

■ MFU M6 --- INCLUDED

OPCIONAL VIDRO / OPTIONAL GLASS

■ IN.08.MFU.DV.22
Dupla para vidro / double glass

■ IN.08.MFU.SV.22
Simples vidro / single glass

NEW

IN.07.411.C.D

LINK OAK

Asa de porta dupla /
Double door handle /
Manillon de puerta doble.



MATERIAL: EN 1.4301 / AISI 304

ACABAMENTO / FINISH / ACABADO:
STANDARD: SATINADO / SATIN / SATIN
+ MADEIRA / WOOD / MADERA

OPTIONAL: PVD TITANIUM COATED

.TB / .TG / .TCO / .TCH

A	B
250	272
425	447
600	622



NATURAL
WOOD

SEMI SOLID ■

ACESSÓRIOS / ACCESSORIES

■ MFU M6 --- INCLUDED

OPCIONAL VIDRO / OPTIONAL GLASS

■ IN.08.MFU.DV.22
Dupla para vidro / double glass

■ IN.08.MFU.SV.22
Simples vidro / single glass

ASAS DE PORTA / PULL HANDLES / MANILLONES.

IN.07.412.D

LINK

Asa de porta dupla /
Double door handle /
Manillon de puerta doble.



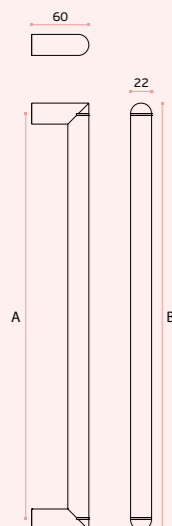
MATERIAL: EN 1.4301 / AISI 304

ACABAMENTO / FINISH / ACABADO:
STANDARD: SATINADO / SATIN / SATIN

OPTIONAL: PVD TITANIUM COATED

.TB / .TG / .TCO / .TCH

A	B
250	272
425	447
600	622



SEMI SOLID

ACESSÓRIOS / ACCESSORIES

MFU M6 --- INCLUDED

OPCIONAL VIDRO / OPTIONAL GLASS

IN.08.MFU.DV.22
Dupla para vidro / double glass

IN.08.MFU.SV.22
Simples vidro / single glass

IN.07.409.D

LINK COPPER

Asa de porta dupla /
Double door handle /
Manillon de puerta doble.



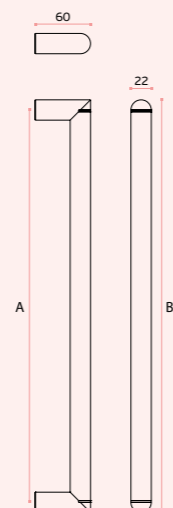
MATERIAL: EN 1.4301 / AISI 304

ACABAMENTO / FINISH / ACABADO:
STANDARD: SATINADO / SATIN / SATIN
+ COBRE / COPPER / COBRE

OPTIONAL: PVD TITANIUM COATED

.TB / .TG / .TCO / .TCH

A	B
250	272
425	447
600	622



ANTI-BACTERIAL
Copper material

SEMI SOLID

ACESSÓRIOS / ACCESSORIES

MFU M6 --- INCLUDED

OPCIONAL VIDRO / OPTIONAL GLASS

IN.08.MFU.DV.22
Dupla para vidro / double glass

IN.08.MFU.SV.22
Simples vidro / single glass

.P
Polido
Mirror polished
Pulido

.TB
PVD
Titanium
black

.TG
PVD
Titanium
gold

.TCO
PVD
Titanium
copper

.TCH
PVD
Titanium
chocolate



ANTI-BACTERIAL
Copper material

PATINA NATURAL
A pega de
cobre da asa
propositadamente
não tem
tratamento
de superfície,
para que possa
desenvolver a sua
própria patina ao
longo do tempo
conforme o uso e
o ambiente onde
está inserido.

NATURAL PATINA
The pull handle
copper part doesn't
have a surface
coating on purpose,
so it can develop
its own patina over
the time according
to the use and the
environment where
it is inserted.



ASAS DE PORTA / PULL HANDLES / MANILLONES.



IN.07.286.D.20

Asa de porta dupla /
Double door handle /
Manillon de puerta doble.



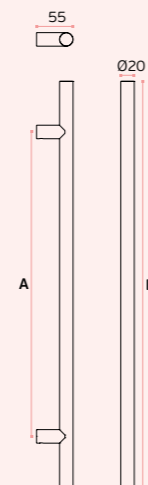
MATERIAL: EN 1.4301 / AISI 304

ACABAMENTO / FINISH / ACABADO:
STANDARD: SATINADO / SATIN / SATIN

OPTIONAL: PVD TITANIUM COATED

.TB / .TG / .TCO / .TCH

A	B
200	350
250	400
300	450
350	500
400	550
450	600
550	700



TUBULAR

ACESSÓRIOS / ACCESSORIES

MFU M6 --- INCLUDED

OPCIONAL VIDRO / OPTIONAL GLASS

IN.08.MFU.DV.19
Dupla para vidro / double glass

IN.08.MFU.SV.19
Simples vidro / single glass



IN.07.286.D.25

Asa de porta dupla /
Double door handle /
Manillon de puerta doble.



MATERIAL: EN 1.4301 / AISI 304

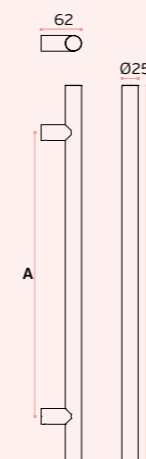
ACABAMENTO / FINISH / ACABADO:
STANDARD: SATINADO / SATIN / SATIN

OPTIONAL: PVD TITANIUM COATED

.TB / .TG / .TCO / .TCH

A	B
250	400
300	450
450	600
600	750
900(**)	1050
1800(**)	1950
2000(**)	2150

(*) Acabamento em PVD titânio até 1000mm
/ PVD titanium finish until 1000mm / Acabado en
PVD titânio hasta 1000mm.



TUBULAR

ACESSÓRIOS / ACCESSORIES

MFU M8 --- INCLUDED

OPCIONAL VIDRO / OPTIONAL GLASS

IN.08.MFU.DV.25
Dupla para vidro / double glass

IN.08.MFU.SV.25
Simples vidro / single glass



IN.07.286.D.30

Asa de porta dupla /
Double door handle /
Manillon de puerta doble.



MATERIAL: EN 1.4301 / AISI 304

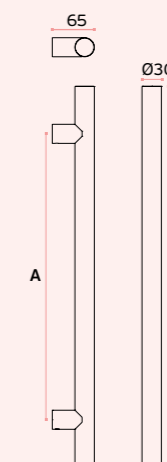
ACABAMENTO / FINISH / ACABADO:
STANDARD: SATINADO / SATIN / SATIN

OPTIONAL: PVD TITANIUM COATED

.TB / .TG / .TCO / .TCH

A	B
300	450
350	500
450	600
600	750
900(**)	1050
1200(**)	1350
1800(**)	1950
2000(**)	2150

(*) Acabamento em PVD titânio até 1000mm
/ PVD titanium finish until 1000mm / Acabado en
PVD titânio hasta 1000mm.



TUBULAR

ACESSÓRIOS / ACCESSORIES

MFU M8 --- INCLUDED

OPCIONAL VIDRO / OPTIONAL GLASS

IN.08.MFU.DV.30
Dupla para vidro / double glass

IN.08.MFU.SV.30
Simples vidro / single glass



FECHADURAS PARA PORTAS DE CORRER / MORTISE LOCKS FOR SLIDING DOORS / CERRADURAS PARA PUERTAS CORREDERAS



FECHADURA PARA PORTAS DE CORRER EM VIDRO /
 GLASS DOOR LOCK FOR SLIDING DOORS /
 CERRADURA PARA PUERTAS CORREDERAS EM CRISTAL.

306



FECHADURA MAGNÉTICA PARA PORTAS DE CORRER ULTRA SILENCIOSA /
 ULTRA SILENT MAGNETIC LOCK FOR SLIDING DOORS /
 CERRADURA MAGNÉTICA ULTRA SILENCIOSA PARA PUERTAS.

308



FECHADURA DE EMBUTIR PARA PORTAS DE CORRER /
 MORTISE DOOR LOCK FOR SLIDING DOORS /
 CERRADURA DE EMBUTIR PARA PUERTAS CORREDERAS.

318



FECHADURA DIN DE EMBUTIR PARA PORTAS DE CORRER /
 DIN MORTISE DOOR LOCK FOR SLIDING DOORS /
 CERRADURA DIN DE EMBUTIR PARA PUERTAS CORREDERAS.

320



FECHADURA DIN DE EMBUTIR PARA PORTAS DE CORRER /
 DIN MORTISE DOOR LOCK FOR SLIDING DOORS /
 CERRADURA DIN DE EMBUTIR PARA PUERTAS CORREDERAS.

322

SLIDING DOOR LOCKS

FECHADURAS PARA PORTAS DE CORRER /
 MORTISE LOCKS FOR SLIDING DOORS /
 CERRADURAS PARA PUERTAS CORREDERAS



FECHADURAS PARA VIDRO / LOCKS FOR GLASS / CERRADURAS PARA CRISTAL.



SLIDING GLASS DOOR LOCK

**FECHADURA PARA PORTAS DE CORRER EM VIDRO
COM CONCHA INCLUÍDA, EM AÇO INOXIDÁVEL /
LOCKS FOR GLASS SLIDING DOORS WITH FLUSH
HANDLE INCLUDED, MADE IN STAINLESS STEEL /
CERRADURA PARA PUERTAS CORREDERAS EN CRISTAL
CON CAZOLETA INCLUIDA, HECHO EN ACERO INOXIDABLE.**

IN.20.349

**Fechadura para portas
de correr em vidro com
escudete de segurança e
testa para parede. (cilindro
não incluído) /**

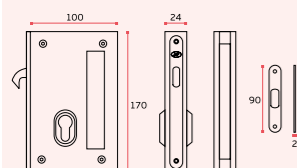
**Lock for sliding glass doors
with security keyhole and strike
plate for the wall. (cylinder not
included) /**

**Cerradura para puertas
correderas de cristal con escudo
de seguridad y cerradero para
pared. (cilindro no incluído)**



MATERIAL: EN 1.4301 / AISI 304

ACABAMENTO / FINISH / ACABADO:
STANDARD: SATINADO / SATIN / SATIN



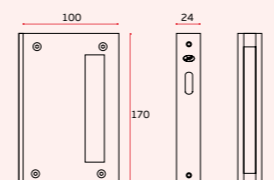
IN.20.350

**Testa para fechadura de
portas de correr em vidro
para aplicar com IN.20.349 /
Strike box for sliding glass doors
to use with IN.20.349 /
Cerradero para puertas
correderas de cristal para usar
con IN.20.349.**



MATERIAL: EN 1.4301 / AISI 304

ACABAMENTO / FINISH / ACABADO:
STANDARD: SATINADO / SATIN / SATIN



FECHADURAS PARA PORTAS DE CORRER / MORTISE LOCKS FOR SLIDING DOORS / CERRADURAS PARA PUERTAS CORREDERAS



reddot winner 2022

A JNF desenvolveu uma Fechadura magnética inovadora com puxador embutido para portas de correr. O conceito foi baseado na simplicidade de funcionamento, formas básicas, ergonomia e facilidade de instalação. O acionamento e bloqueio sem ruído foi um dos nossos principais focos no seu desenvolvimento, sendo este tipo de fechaduras utilizado maioritariamente para fins residenciais onde o conforto é obrigatório.

O conjunto é ergonómico, sem arestas agressivas e com formas muito geométricas conseguidas através de uma produção cuidada, com especial atenção aos pequenos detalhes, adequando este produto para pessoas com mobilidade condicionada.

A diversidade de espessuras de portas no mercado foi um grande desafio no design, com um conceito completamente novo de fechadura de porta de correr que conseguimos torná-la universal, podendo ser instalada em portas a partir de 35mm de espessura.

Para as portas de cassete a concha embutida na parte frontal permite uma abertura da porta na totalidade, deixando a passagem acessível, característica muito importante, principalmente para áreas que necessitem de acesso a cadeiras de rodas. Como a fechadura é magnética e não usa molas, pode ser usada em locais de alto tráfego, e relativamente à segurança passiva, desenvolvemos um sistema de abertura de emergência oculto pelo exterior, que pode ser acionado apenas por quem conhece o segredo.

Para resolver os maiores problemas das fechaduras típicas de portas de correr, a JNF criou uma fechadura que não pode ser vandalizada (quebra do trinco com uso indevido) visto que no nosso modelo o trinco está sempre oculto e apenas é ativado quando a porta se encontra fechada.

O aço inoxidável é o material principal e pode ser fornecido em satinado ou polido e com acabamentos em titânio PVD preto, dourado, cobre e chocolate. Adicionalmente pode ser fornecido com acabamento MICROsafe™, a solução antimicrobiana da JNF. Como as características de design e mecânicas desta fechadura se destacam do que conhecemos no mercado, a JNF aplicou uma patente e proteção de design neste modelo.

JNF developed an innovative magnetic lock with flush handle concept for sliding doors. The concept was based in the simplicity of operation, basic shapes, ergonomics and very easy installation. The activation and locking without noise was one of our main focus on the development, as this type of locks is mainly used for residential purpose the comfort is mandatory.

Ergonomic and no aggressive edges, even with square shapes is archived with careful production, taking special attention to all small details, such as making this product suitable for handling by people with disabilities.

The diversity of door thickness in the market was a big challenge in the design, with a completely new concept of sliding door lock we were able to make it universal, can be installed on doors from 35mm thick.

For the pocket doors the flush handle on the top of the door, allows to open the door completely, leaving complete passage opening, very important feature, specially for areas that need access to wheelchairs.

As the lock is magnetic and doesn't use springs, it can be used in high traffic places, and for passive security, we developed a system for emergency opening from the outside, occult that is activated only by a person who knows the secret.

To solve the biggest problems of the typical sliding door locks, JNF created one lock that cannot be vandalized (broking the latch with inappropriate use) as our model the latch is always concealed and only activated when the door is closed.

The stainless steel is the main material and can be supplied in satin or mirror polish and with titanium PVD finishes black, gold, cooper and chocolate, additionally can be supplied with MICROsafe™ finish, the JNF antimicrobial solution. As design and mechanical features this lock stand out from what we are used to see in the market, reason why JNF apply patent and design protection for this model.

pendulum

the lock with perfect equilibrium
works without springs

JNF ha desarrollado un innovador concepto de cerradura magnética con tirador enrasado para puertas correderas. El concepto se basó en la simplicidad de operación, formas básicas, ergonomía y muy fácil instalación. La activación y bloqueo sin ruido fue uno de nuestros principales enfoques en el desarrollo, ya que este tipo de bloqueo se utiliza principalmente para fines residenciales, la comodidad es obligatoria.

Ergonómico y sin cantos agresivos, incluso con formas cuadradas se archiva con una cuidada producción, prestando especial atención a todos los pequeños detalles, como que este producto sea apto para su manipulación por personas con discapacidad.

La diversidad de espesores de puertas en el mercado fue un gran desafío en el diseño, con un concepto completamente nuevo de cerradura para puertas correderas pudimos hacerla universal, se puede instalar en puertas de 35 mm de espesor.

Para las puertas empotradas, la cazoleta en la parte superior de la puerta, permite abrir la puerta por completo, dejando una apertura de paso completa, característica muy importante, especialmente para áreas que necesitan acceso para sillas de ruedas.

Como la cerradura es magnética y no usa resortes, puede ser utilizada en lugares de alto tráfico, y para la seguridad pasiva, desarrollamos un sistema de apertura de emergencia desde el exterior, oculto, que solo es activado por quien conoce el secreto.

Para resolver los mayores problemas de las típicas cerraduras de puertas correderas, JNF creó una cerradura que no puede ser objeto de vandalismo (romper el pestillo con un uso inapropiado) como nuestro modelo, el pestillo siempre está oculto y solo se activa cuando la puerta está cerrada.

El acero inoxidable es el material principal y se puede suministrar en acabado satinado o pulido espejo y con acabados de PVD titanio negro, oro, cobre y chocolate, adicionalmente se puede suministrar con acabado MICROsafe™, la solución antimicrobiana de JNF. En cuanto a diseño y características mecánicas esta cerradura se destaca de lo que estamos acostumbrados a ver en el mercado, por lo que JNF aplica patente y protección de diseño para este modelo.



MAGNETIC LOCK

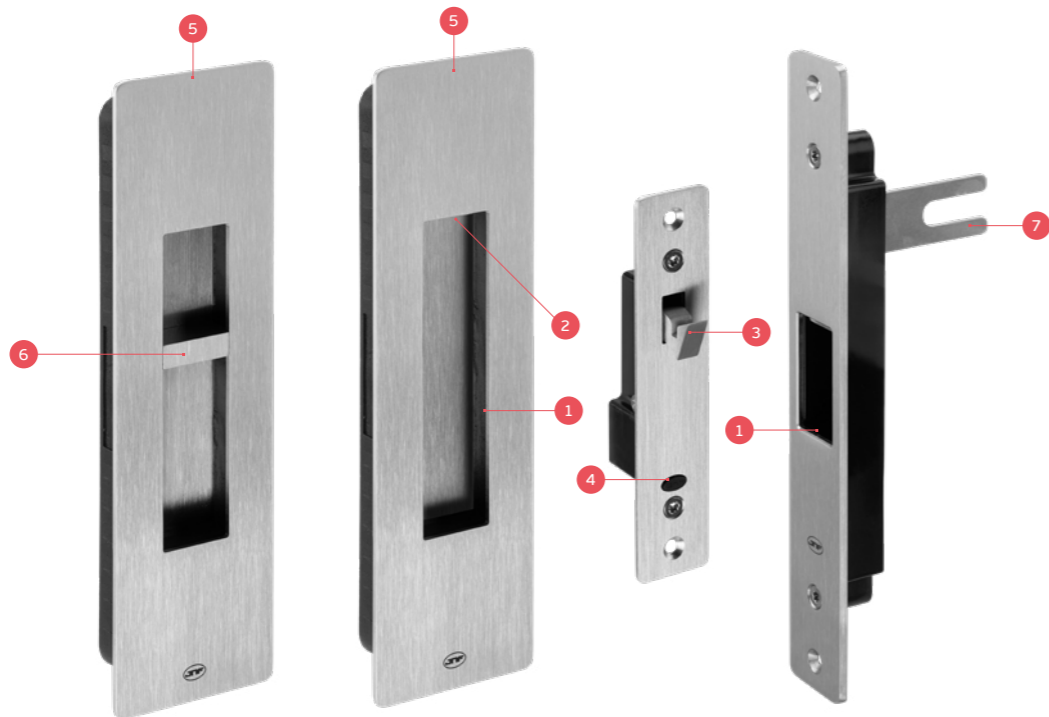
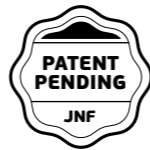
FECHADURA MAGNÉTICA PARA PORTAS DE CORRER ULTRA SILENCIOSA
ULTRA SILENT MAGNETIC LOCK FOR SLIDING DOORS
CERRADURA MAGNÉTICA ULTRASILENCIOSA PARA PUERTAS



FECHADURAS PARA PORTAS DE CORRER / MORTISE LOCKS FOR SLIDING DOORS / CERRADURAS PARA PUERTAS CORREDERAS



reddot winner 2022



1. Concha e puxador com grande profundidade, ergonómicos e sem arestas agressivas /
Ergonomic flush handle and knob with great depth and no sharp edges /
Casoleta y pomo ergonómicos con gran profundidad y sin bordes cortantes.

2. Desbloqueio pelo exterior em caso de emergência /
Unlocking from the outside in case of an emergency /
Desbloqueo desde el exterior en caso de emergencia.

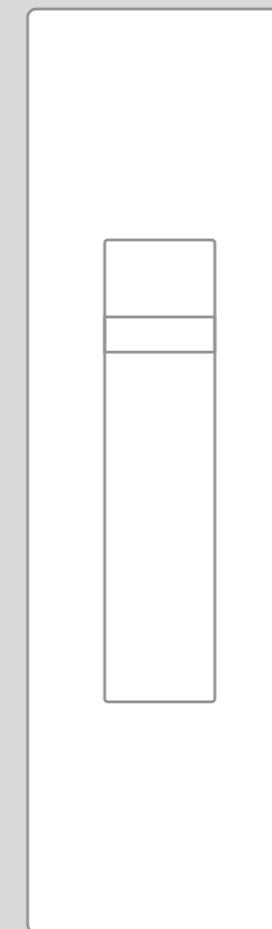
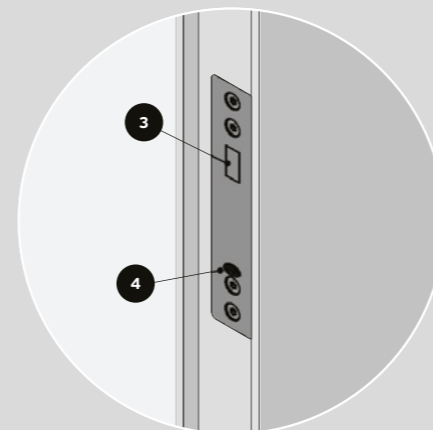
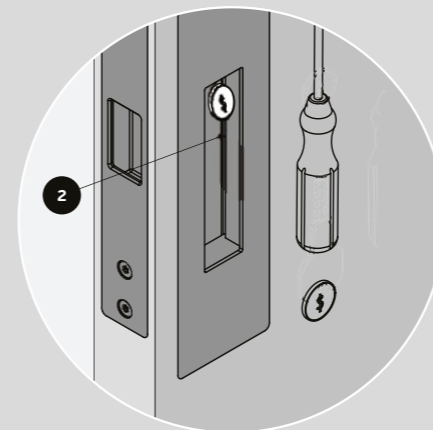
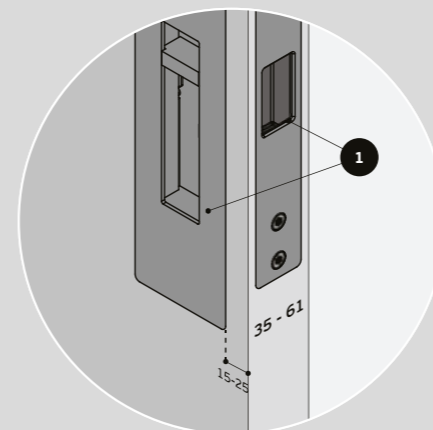
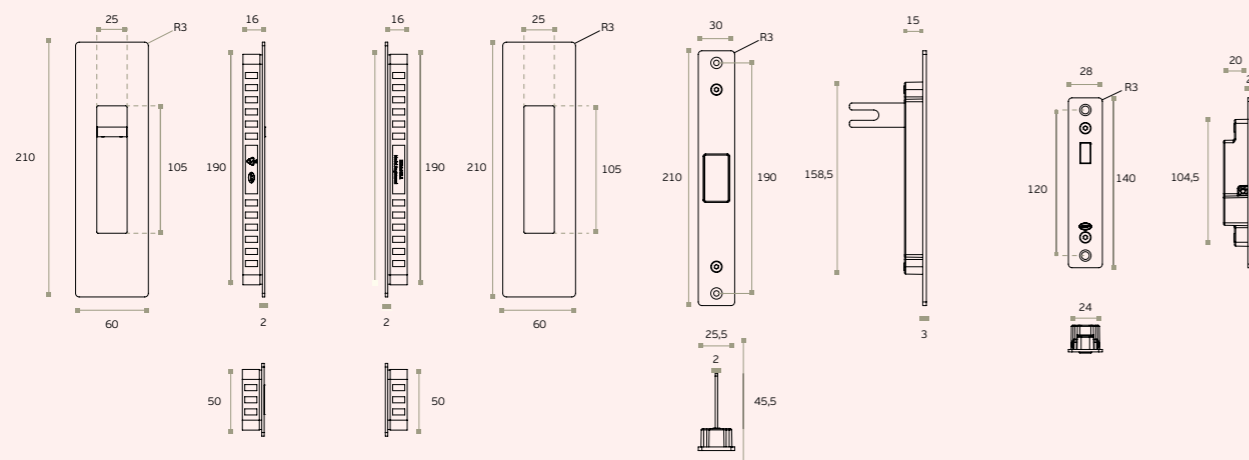
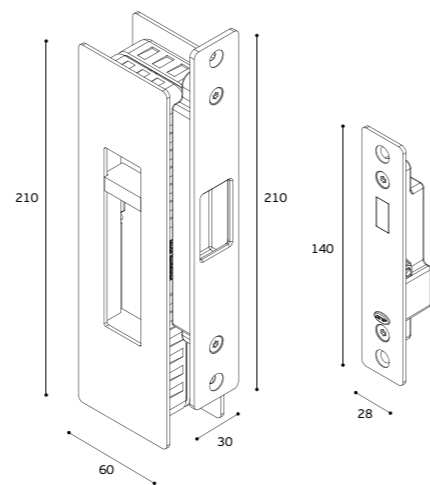
3. Trinco antivandalismo magnético /
Magnetic anti-vandalism latch /
Pestillo antivandalismo magnético

4. Batente de nylon /
Nylon stopper /
Freno en nylon.

5. Possibilidade de acabamentos PVD TITANIUM /
TITANIUM PVD finishes available /
Posibilidad de acabados en PVD TITANIO.

6. Botão de bloqueio ergonómico e acionamento vertical, mais intuitivo e fácil de operar /
Ergonomic locking knob with vertical movement, more intuitive and easy to operate /
Pomo de bloqueio ergonómico y accionamiento vertical, más intuitivo y fácil de manejar.

7. Sistema patenteado que permite aplicar a fechadura em portas com espessura reduzida /
Patented system that allows the lock to be installed on doors with reduced thickness /
Sistema patentado que permite aplicar la cerradura en puertas de espesor reducido.

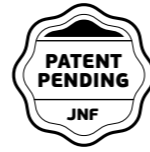


pendulum

the lock with perfect equilibrium
works without springs

- 1. Puxador ergonómico com chanfro /**
Ergonomic handle with chamfer /
Pomo ergonómico con chaflán /
- 2. Desbloqueio pelo exterior em caso de emergência /**
Unlocking from the outside in case of an emergency /
Desbloqueo desde el exterior en caso de emergencia /
- 3. Anti-vandalização por má utilização e não bloqueia de forma involuntária /**
Anti-vandalization due to misuse and doesn't block involuntarily /
Antivandalismo por mal uso y no bloquea involuntariamente /
- 4. Batente de nylon /**
Nylon stopper /
Tope de nylon /

FECHADURAS PARA PORTAS DE CORRER / MORTISE LOCKS FOR SLIDING DOORS / CERRADURAS PARA PUERTAS CORREDERAS



reddot winner 2022

pendulum

the lock with perfect equilibrium
works without springs

IN.20.925

A JNF desenvolveu uma fechadura magnética inovadora com puxador embutido para portas de correr. O conceito foi baseado na simplicidade de funcionamento, formas básicas, ergonomia e facilidade de instalação. O acionamento e bloqueio sem ruído foi um dos nossos principais focos no seu desenvolvimento, sendo este tipo de fechaduras utilizado maioritariamente para fins residenciais onde o conforto é obrigatório.

JNF developed an innovative magnetic lock with flush handle concept for sliding doors. The concept was based in the simplicity of operation, basic shapes, ergonomics and very easy installation. The activation and locking without noise was one of our main focus on the development, as this type of locks is mainly used for residential purpose the comfort is mandatory.

JNF ha desarrollado una innovadora cerradura magnética con cazoleta accionable enrasada para puertas correderas. El concepto está basado en la simplicidad del funcionamiento, formas básicas, ergonomía y fácil instalación. El accionamiento y bloqueo sin ruido fue uno de nuestros principales focos en su desarrollo, siendo este tipo de cerraduras utilizado mayoritariamente para fines residenciales donde la comodidad es una obligación.



Concha de embutir com bloqueio pelo lado interior /
Flush handle with bolt on the inside /
Cazoleta empotrada con bloqueo en el interior.



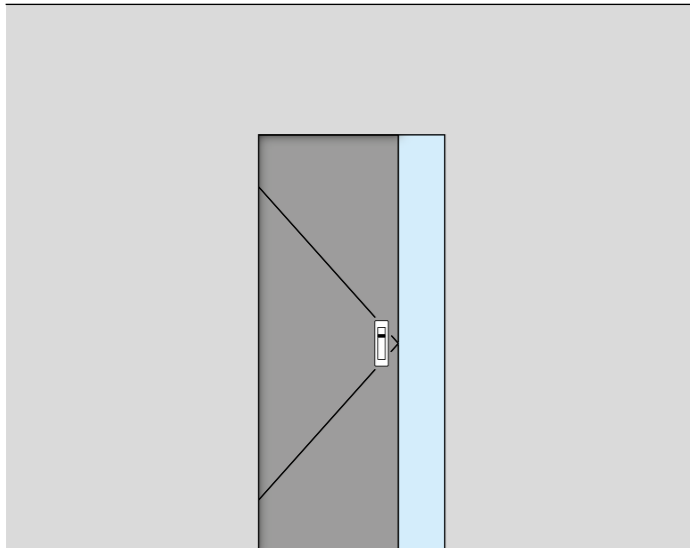
INTERIOR / INSIDE

Concha de embutir com desbloqueio de emergência pelo lado exterior /
Flush handle with emergency unlock on the outside /
Cazoleta empotrada con desbloqueo de emergencia en el exterior.

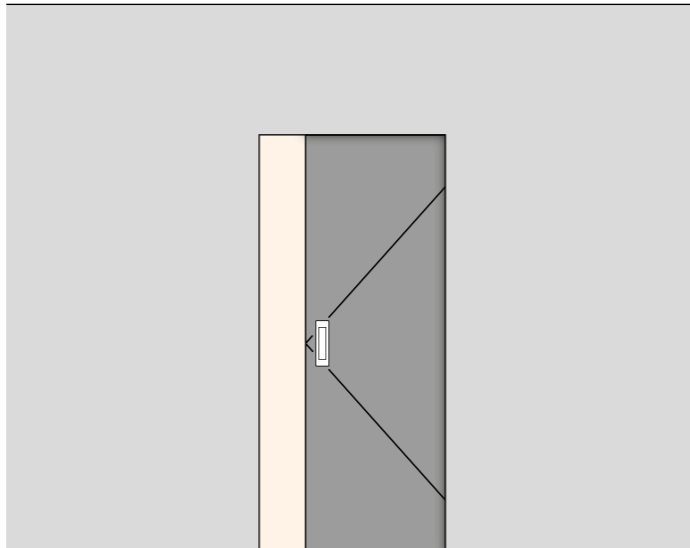


EXTERIOR / OUTSIDE

Vista interior >>> Kit de fechadura e conchas para porta simples /
Interior view >>> Flush handle and lock kit for single door /
Vista interior >>> Kit de cerradura y cazoleta para puerta simple.



Vista exterior >>> Kit de fechadura e conchas para porta simples /
Exterior view >>> Flush handle and lock kit for single door /
Vista exterior >>> Kit de cerradura y cazoleta para puerta simple.



IN.20.925.D

Fechadura magnética com puxador embutido para portas de correr duplas. (Kit porta dupla) O conceito foi baseado na simplicidade de funcionamento, formas básicas, ergonomia e facilidade de instalação. O acionamento e bloqueio sem ruído foi um dos nossos principais focos no seu desenvolvimento, sendo este tipo de fechaduras utilizado maioritariamente para fins residenciais onde o conforto é obrigatório.

Magnetic lock with flush handle concept for double sliding doors. (Double door kit) The concept was based in the simplicity of operation, basic shapes, ergonomics and very easy installation. The activation and locking without noise was one of our main focus on the development, as this type of locks is mainly used for residential purpose the comfort is mandatory.

Cerradura magnética con cazoleta accionable enrasada para puertas correderas, sin apertura desde el exterior. (Kit de seguridad) El concepto está basado en la simplicidad del funcionamiento, formas básicas, ergonomia y fácil instalación. El accionamiento y bloqueo sin ruido fue uno de nuestros principales focos en su desarrollo, siendo este tipo de cerraduras utilizado mayoritariamente para fines residenciales donde la comodidad es una obligación.



Concha de embutir com bloqueio na porta activa e concha simples na porta passiva pelo interior / Flush handle with bolt on the active door and simple flush handle on the passive door, on the inside / Cazoleta empotrada con bloqueo en la puerta activa y cazoleta sencilla en la puerta passiva el lo interior.



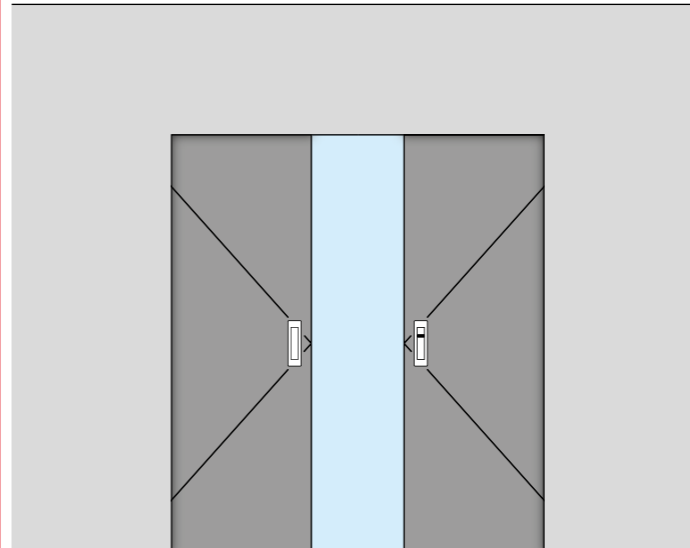
INTERIOR / INSIDE

Concha de embutir com desbloqueio de emergência na porta activa e concha simples na porta passiva pelo exterior / Flush handle with emergency unlock on the active door and simple flush handle on the passive door, on the outside / Cazoleta empotrada con desbloqueo de emergencia en la puerta activa y cazoleta sencilla en la puerta passiva el lo interior.

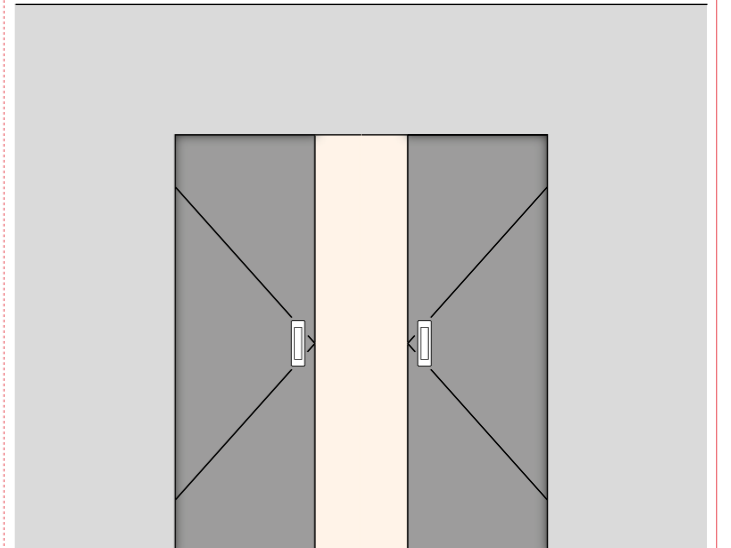


EXTERIOR / OUTSIDE

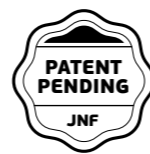
Vista interior >>> Kit de fechadura e conchas para portas duplas /
Interior view >>> Flush handle and lock kit for double doors /
Vista interior >>> Kit de cerradura y cazoleta para puertas dobles.



Vista exterior >>> Kit de fechadura e conchas para portas duplas /
Exterior view >>> Flush handle and lock kit for double doors /
Vista exterior >>> Kit de cerradura y cazoleta para puertas dobles.



FECHADURAS PARA PORTAS DE CORRER / MORTISE LOCKS FOR SLIDING DOORS / CERRADURAS PARA PUERTAS CORREDERAS



IN.20.925.S

Fechadura magnética com puxador embutido para portas de correr, sem abertura pelo lado exterior. (Kit segurança) O conceito foi baseado na simplicidade de funcionamento, formas básicas, ergonomia e facilidade de instalação. O acionamento e bloqueio sem ruído foi um dos nossos principais focos no seu desenvolvimento, sendo este tipo de fechaduras utilizado maioritariamente para fins residenciais onde o conforto é obrigatório.

Magnetic lock with flush handle concept for sliding doors, without opening from the outside. (Security kit) The concept was based in the simplicity of operation, basic shapes, ergonomics and very easy installation. The activation and locking without noise was one of our main focus on the development, as this type of locks is mainly used for residential purpose the comfort is mandatory.

Cerradura magnética con cazoleta accionable enrasada para puertas correderas, sin apertura desde el exterior. (Kit de seguridad) El concepto está basado en la simplicidad del funcionamiento, formas básicas, ergonomía y fácil instalación. El accionamiento y bloqueo sin ruido fue uno de nuestros principales focos en su desarrollo, siendo este tipo de cerraduras utilizado mayoritariamente para fines residenciales donde la comodidad es una obligación.



Concha de embutir com bloqueio pelo lado interior /
Flush handle with bolt on the inside /
Cazoleta empotrada con bloqueio en el interior.



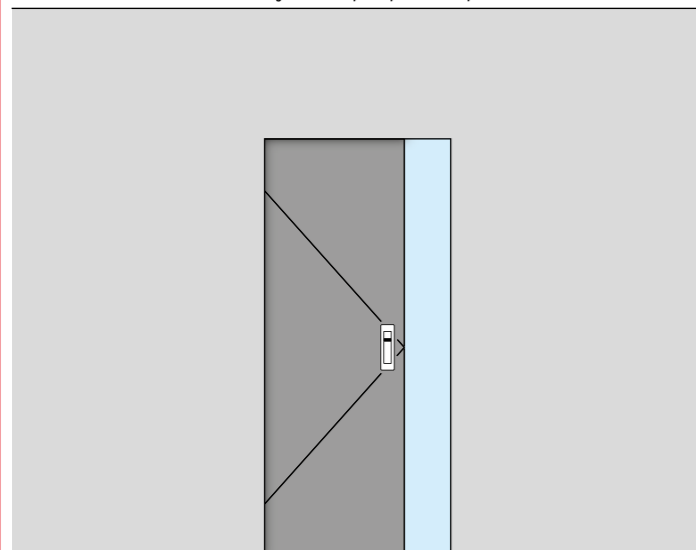
INTERIOR / INSIDE

Concha de embutir sem desbloqueio pelo lado exterior /
Flush handle without unlock from the outside /
Cazoleta empotrada sin desbloqueo por el exterior.

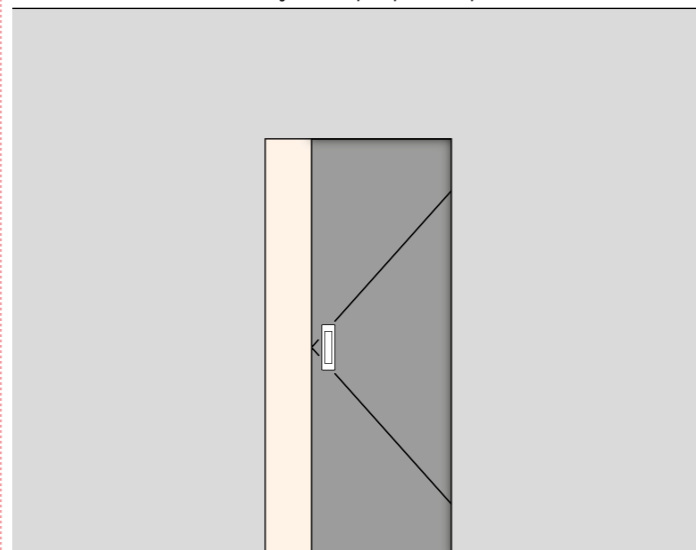


EXTERIOR / OUTSIDE

Vista interior >>> Kit de fechadura e conchas para porta simples /
Interior view >>> Flush handle and lock kit for single door /
Vista interior >>> Kit de cerradura y cazoleta para puerta simple.



Vista exterior >>> Kit de fechadura e conchas para porta simples /
Exterior view >>> Flush handle and lock kit for single door /
Vista exterior >>> Kit de cerradura y cazoleta para puerta simple.



reddot winner 2022

IN.20.925.S.D

Fechadura magnética com puxador embutido para portas de correr duplas, sem abertura pelo lado exterior. (Kit de segurança para porta dupla) O conceito foi baseado na simplicidade de funcionamento, formas básicas, ergonomia e facilidade de instalação. O acionamento e bloqueio sem ruído foi um dos nossos principais focos no seu desenvolvimento, sendo este tipo de fechaduras utilizado maioritariamente para fins residenciais onde o conforto é obrigatório.

Magnetic lock with flush handle concept for double sliding doors, without opening from the outside. (Security double door kit) The concept was based in the simplicity of operation, basic shapes, ergonomics and very easy installation. The activation and locking without noise was one of our main focus on the development, as this type of locks is mainly used for residential purpose the comfort is mandatory.

Cerradura magnética con cazoleta accionable enrasada para puertas correderas dobles, sin apertura desde el exterior. (Kit de seguridad para puerta doble) El concepto está basado en la simplicidad del funcionamiento, formas básicas, ergonomía y fácil instalación. El accionamiento y bloqueo sin ruido fue uno de nuestros principales focos en su desarrollo, siendo este tipo de cerraduras utilizado mayoritariamente para fines residenciales donde la comodidad es una obligación.



Conchas de embutir com bloqueio na porta activa e concha simples na porta passiva pelo interior /
Flush handle with bolt on the active door and simple flush handle on the passive door, on the inside /
Cazoleta empotrada con bloqueio en la puerta activa y cazoleta sencilla en la puerta passiva el lo interior.



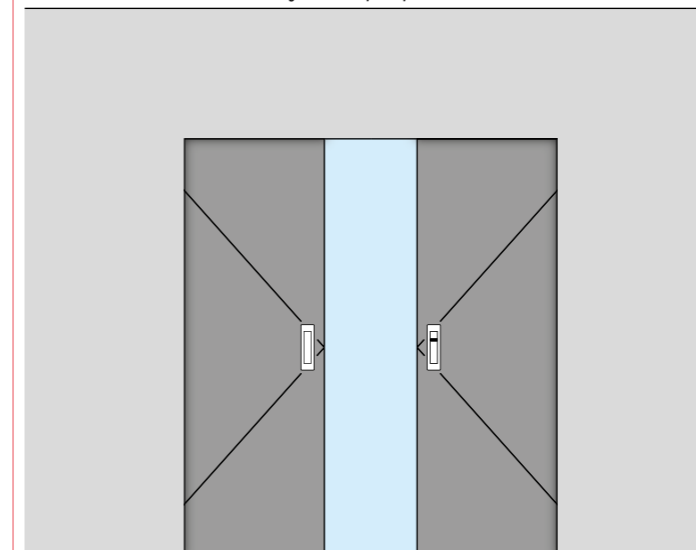
INTERIOR / INSIDE

Conchas de embutir sem desbloqueio na porta activa e passiva pelo exterior /
Flush handles without unlock on the active and passive doors, on the outside /
Cazoleta empotrada sin desbloqueo en la puerta activa y passiva el lo interior.

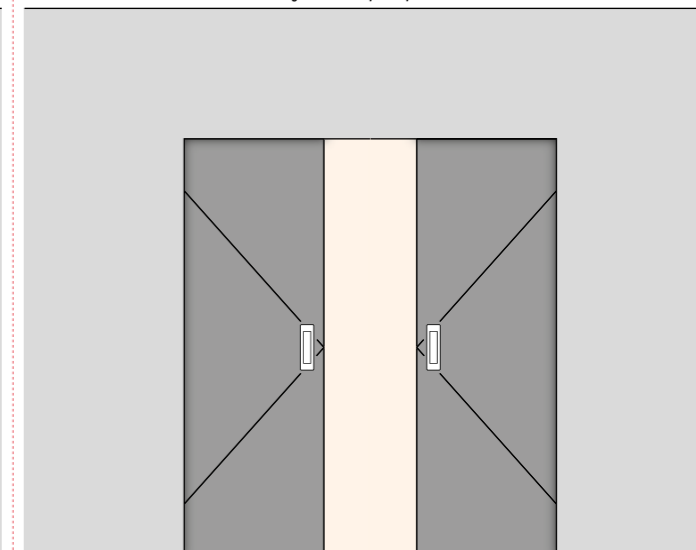


EXTERIOR / OUTSIDE

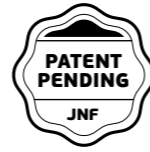
Vista interior >>> Kit de fechadura e conchas para portas duplas /
Interior view >>> Flush handle and lock kit for double doors /
Vista interior >>> Kit de cerradura y cazoleta para puertas dobles.



Vista exterior >>> Kit de fechadura e conchas para portas duplas /
Exterior view >>> Flush handle and lock kit for double doors /
Vista exterior >>> Kit de cerradura y cazoleta para puertas dobles.



FECHADURAS PARA PORTAS DE CORRER / MORTISE LOCKS FOR SLIDING DOORS / CERRADURAS PARA PUERTAS CORREDERAS



IN.20.925.LL

Fechadura magnética com puxador embutido para portas de correr, com abertura dos dois lados por botão. O conceito foi baseado na simplicidade de funcionamento, formas básicas, ergonomia e facilidade de instalação. O acionamento e bloqueio sem ruído foi um dos nossos principais focos no seu desenvolvimento, sendo este tipo de fechaduras utilizado maioritariamente para fins residenciais onde o conforto é obrigatório.

Magnetic lock with flush handle concept for sliding doors, with opening from both sides with button. The concept was based in the simplicity of operation, basic shapes, ergonomics and very easy installation. The activation and locking without noise was one of our main focus on the development, as this type of locks is mainly used for residential purpose the comfort is mandatory.

JNF ha desarrollado una innovadora cerradura magnetica con cazoleta accionable enrasada para puertas correderas. El concepto está basado en la simplicidad del funcionamiento, formas básicas, ergonomía y fácil instalación. El accionamiento y bloqueo sin ruido fue uno de nuestros principales focos en su desarrollo, siendo este tipo de cerraduras utilizado mayoritariamente para fines residenciales donde la comodidad es una obligación.



Concha de embutir com bloqueio pelo lado interior /
Flush handle with bolt on the inside /
Cazoleta empotrada con bloqueio en el interior.



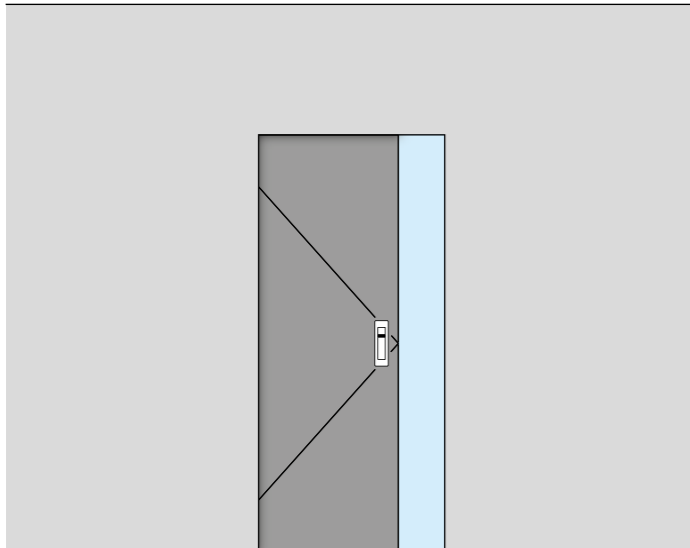
INTERIOR / INSIDE

Concha de embutir com bloqueio pelo lado exterior /
Flush handle with bolt on the outside /
Cazoleta empotrada con bloqueio en el exterior.

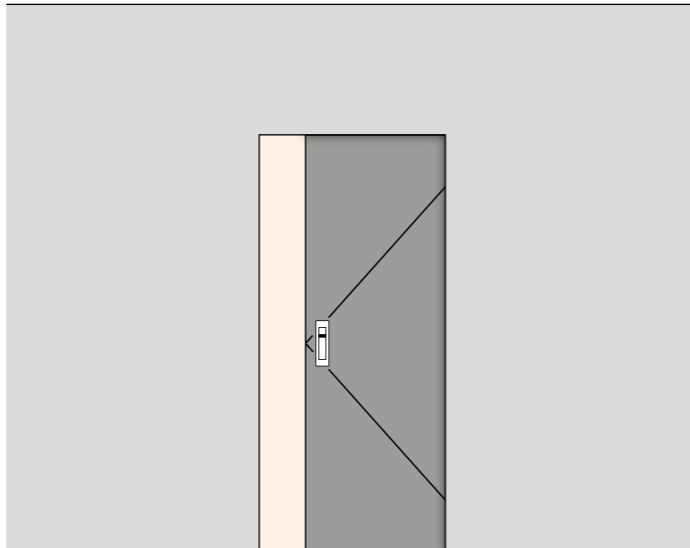


EXTERIOR / OUTSIDE

Vista interior >>> Kit de fechadura e conchas para porta simples /
Interior view >>> Flush handle and lock kit for single door /
Vista interior >>> Kit de cerradura y cazoleta para puerta simple.



Vista exterior >>> Kit de fechadura e conchas para porta simples /
Exterior view >>> Flush handle and lock kit for single door /
Vista exterior >>> Kit de cerradura y cazoleta para puerta simple.



reddot winner 2022

IN.20.925.LL.D

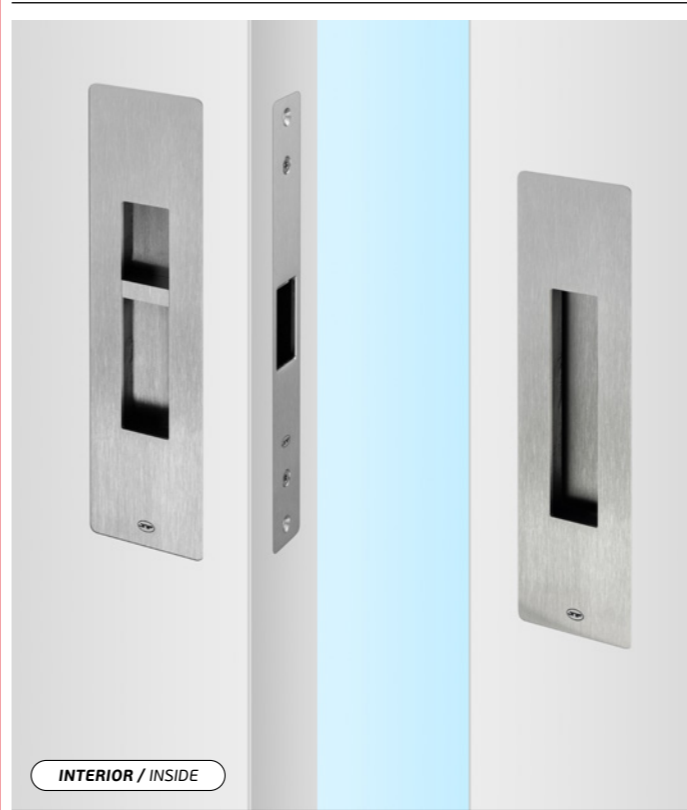
Fechadura magnética com puxador embutido para portas de correr, com abertura dos dois lados por botão. O conceito foi baseado na simplicidade de funcionamento, formas básicas, ergonomia e facilidade de instalação. O acionamento e bloqueio sem ruído foi um dos nossos principais focos no seu desenvolvimento, sendo este tipo de fechaduras utilizado maioritariamente para fins residenciais onde o conforto é obrigatório.

Magnetic lock with flush handle concept for double sliding doors, with opening on both sides. The concept was based in the simplicity of operation, basic shapes, ergonomics and very easy installation. The activation and locking without noise was one of our main focus on the development, as this type of locks is mainly used for residential purpose the comfort is mandatory.

Cerradura magnetica con cazoleta accionable enrasada para puertas correderas dobles, com abertura a ambos lados. El concepto está basado en la simplicidad del funcionamiento, formas básicas, ergonomía y fácil instalación. El accionamiento y bloqueo sin ruido fue uno de nuestros principales focos en su desarrollo, siendo este tipo de cerraduras utilizado mayoritariamente para fines residenciales donde la comodidad es una obligación.



Conchas de embutir com bloqueio na porta activa pelo interior /
Flush handle with bolt on the active door, on the inside /
Cazoleta empotrada con bloqueio en la puerta activa el lo interior.



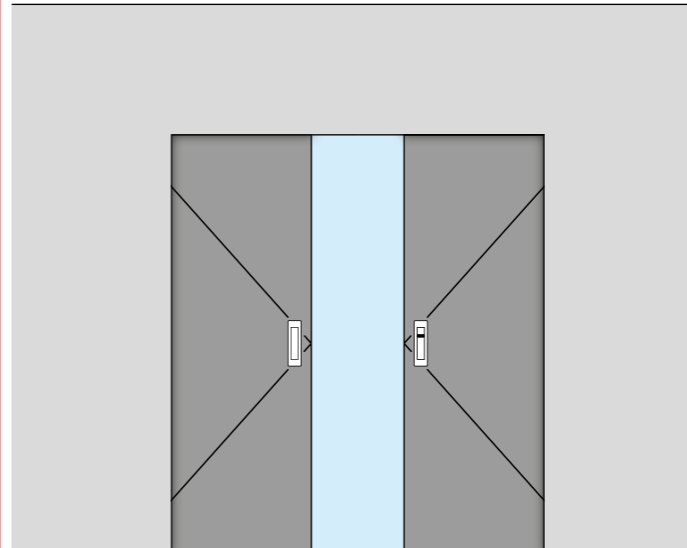
INTERIOR / INSIDE

Conchas de embutir com bloqueio na porta activa pelo exterior /
Flush handle with bolt on the active door, on the outside /
Cazoleta empotrada con bloqueio en la puerta activa el lo interior.

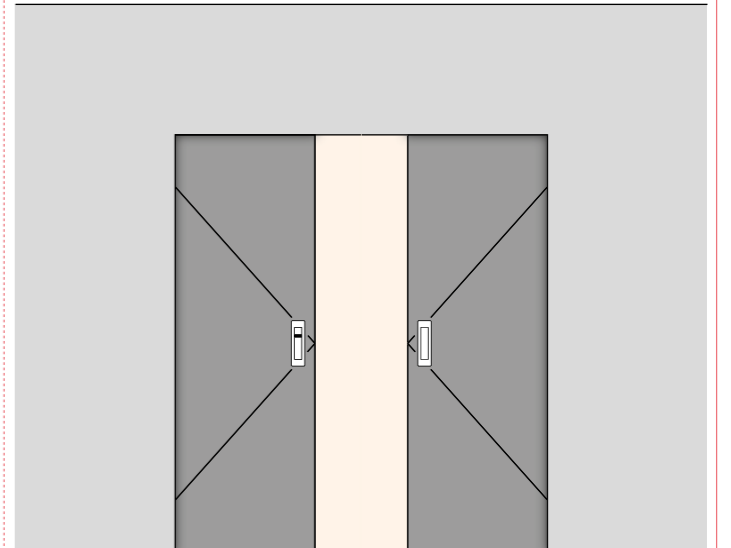


EXTERIOR / OUTSIDE

Vista interior >>> Kit de fechadura e conchas para portas duplas /
Interior view >>> Flush handle and lock kit for double doors /
Vista interior >>> Kit de cerradura y cazoleta para puertas dobles.



Vista exterior >>> Kit de fechadura e conchas para portas duplas /
Exterior view >>> Flush handle and lock kit for double doors /
Vista exterior >>> Kit de cerradura y cazoleta para puertas dobles.



pendulum

the lock with perfect equilibrium
works without springs

FECHADURAS PARA PORTAS DE CORRER / MORTISE LOCKS FOR SLIDING DOORS / CERRADURAS PARA PUERTAS CORREDERAS



IN.20.915.S

Fechadura de embutir para portas de correr.

Gancho, frente e chapa testa em aço inox EN 1.4301 /
Mortise door lock for sliding doors.

Hook, front and strike plate made in stainless steel EN 1.4301 /

Cerradura de embutir para puertas correderas.

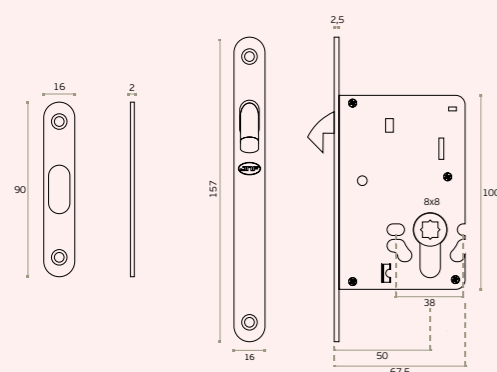
Gancho, frente y cerradero en acero inox EN 1.4301.



MATERIAL: EN 1.4301 / AISI 304

ACABAMENTO / FINISH / ACABADO STANDARD: SATINADO / SATIN / SATIN

EN12209 2 B 4 0 0 B 2 C D 0 0



IN.20.922

Fechadura de embutir para portas de correr. Entrada para cilindro europeu.

Gancho, frente e chapa testa em aço inox EN 1.4301 /

Mortise door lock for sliding doors. Prepared for european cylinder.

Hook, front and strike plate made in stainless steel EN 1.4301 /

Cerradura de embutir para puertas correderas. Con entrada para cilindro europeo.

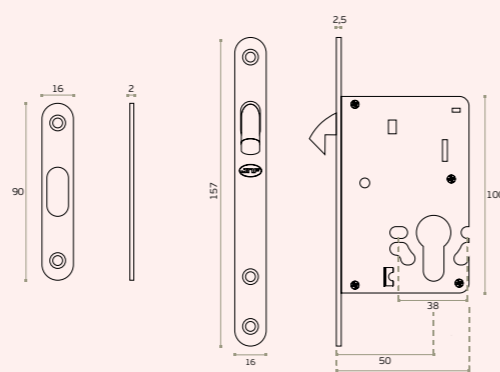
Gancho, frente y cerradero en acero inox EN 1.4301.



MATERIAL: EN 1.4301 / AISI 304

ACABAMENTO / FINISH / ACABADO STANDARD: SATINADO / SATIN / SATIN

EN12209 2 B 4 0 0 B 2 C D 0 0



HOOK SLIDING DOOR LOCK

FECHADURA DE EMBUTIR PARA PORTAS DE CORRER.
MORTISE DOOR LOCK FOR SLIDING DOORS.
CERRADURA DE EMBUTIR PARA PUERTAS CORREDERAS.

1. Caixa metálica /
Metallic lock case /
Caja metálica.

2. Versão para cilindro europeu
ou casa de banho / Version for
European cylinder or bathroom /
Versión para cilindro europeo
o baño.

3. IN.20.AKN (Opcional / Optional)
Adaptador para chave normal.
Adapter for normal key.
Adaptador para llave normal.



3. IN.20.AWC (Opcional / Optional)
Conversor para fechadura de
casa de banho / Converter for toilet
lock. Converter para cerradura de
muletilla/desbloqueo de baño.



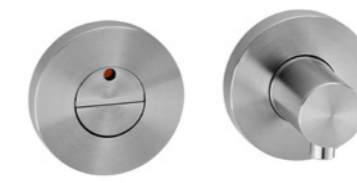
4. Língua em aço inox EN 1.4301
/ Dead bolt made in stainless steel
EN 1.4301 / Pestillo en acero inox
EN 1.4301.

5. Frente em aço inox EN 1.4301
/ Front plate made in stainless
steel EN 1.4301 / Frente en acero
inoxidable EN 1.4301.

Exemplo de fechos WC compatíveis, outros modelos disponíveis em capítulo A /
Example of compatible toilet snib indicators, other models available in chapter A /
Ejemplo de cierres WC compatibles, otros modelos disponibles en capítulo A



IN.04.266.KN
Fecho wc com ranhura para moeda com ou sem indicador
(pode ser optado na instalação) /
Bathroom snib indicator with coin slot with or without color indication
(can be chosen on installation) /
Muletilla/desbloqueo de baño de baño con fenda para moneda con o sin
indicador (opcional en la instalación).



IN.04.106
Fecho wc com ranhura para moeda com ou sem indicador
(pode ser optado na instalação) /
Bathroom snib indicator with coin slot with or without color indication
(can be chosen on installation) /
Muletilla/desbloqueo de baño de baño con fenda para moneda con o sin
indicador (opcional en la instalación).



IN.04.112
Fecho wc com ranhura para moeda com ou sem indicador
(pode ser optado na instalação) /
Bathroom snib indicator with coin slot with or without color indication
(can be chosen on installation) /
Muletilla/desbloqueo de baño de baño con fenda para moneda con o sin
indicador (opcional en la instalación).

FECHADURAS PARA PORTAS DE CORRER / MORTISE LOCKS FOR SLIDING DOORS / CERRADURAS PARA PUERTAS CORREDERAS



A fechadura DIN de embutir para portas de correr foi desenvolvida com trinco antivandalismo de segurança em aço inoxidável e puxador retrátil. O foco deste produto foi a aplicação em espaços sujeitos a utilização elevada com aplicação em portas tipo cassete /

The mortise DIN lock for sliding doors was developed with stainless steel anti-vandalism safety latch and a retractable handle. The focus of this product was the application in spaces subject to high usage with application in pocket doors /
 La cerradura DIN empotrada para puertas correderas fue desarrollada con pestillo de seguridad antivandálico de acero inoxidable y manilla retráctil. El enfoque de este producto fue la aplicación en espacios sujetos a utilización intensiva con aplicación en puertas tipo cassette.

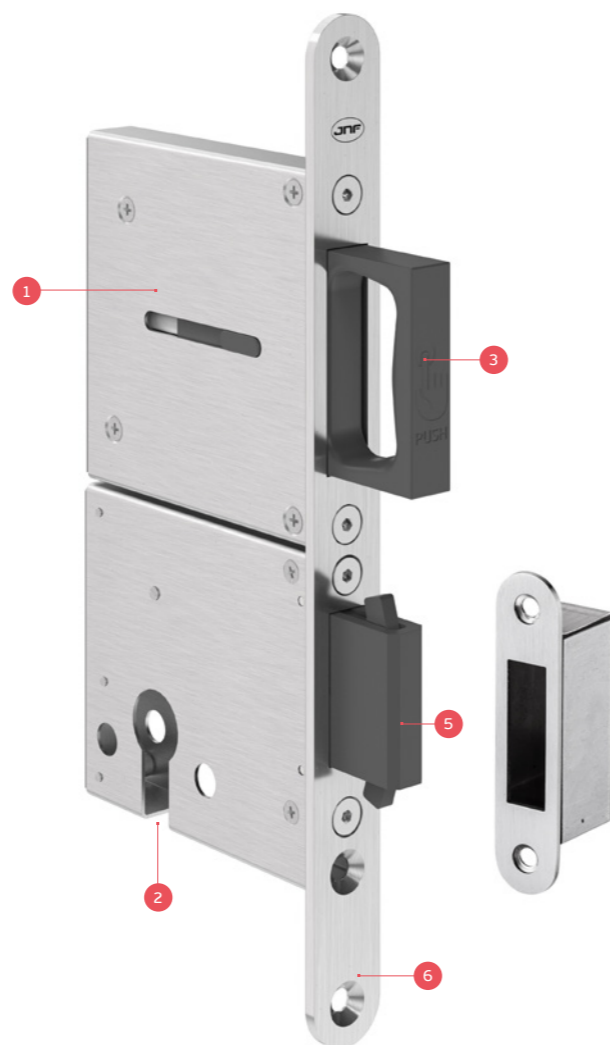
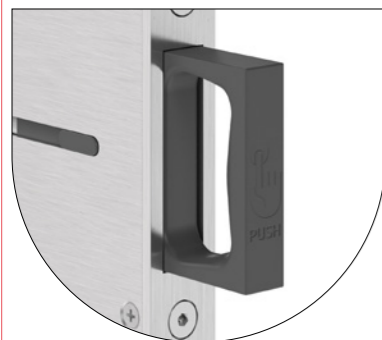
1. Caixa fechada em aço inox EN 1.4301 / Closed lock case made in stainless steel EN 1.4301 / Caja cerrada en acero inox EN 1.4301.

5. Língua em aço inox EN 1.4301 / Dead bolt made in stainless steel EN 1.4301 / Pestillo en acero inox EN 1.4301.

2. Preparada para cilindro europeu / Ready for european cylinder / Preparada para cilindro europeo.

6. Frente em aço inox EN 1.4301 / Front plate made in stainless steel EN1.4301 / Frente en acero inoxidable EN 1.4301.

3. Puxador retráctil activado por pressão com soft open / Retractable handle activated by pressure with soft open / Manilla retráctil activada por presión con apertura suave.



TYPE	Satin - EN.1.4301	TITANIUM BLACK	TITANIUM GOLD	TITANIUM COPPER	TITANIUM CHOCOLATE
DIN PROFILE CYLINDER	IN.20.502	IN.20.502.TB	IN.20.502.TG	IN.20.502.TCO	IN.20.502.TCH

TIC-TAC DIN SLIDING DOOR LOCK

**FECHADURA DIN DE EMBUTIR
 PARA PORTAS DE CORRER /
 DIN MORTISE DOOR LOCK
 FOR SLIDING DOORS /
 CERRADURA DIN DE EMBUTIR
 PARA PUERTAS CORREDERAS.**

**TRINCO ANTIVANDALISMO DE
 SEGURANÇA EM AÇO INOXIDÁVEL /
 ANTI-VANDALISM STAINLESS
 STEEL SAFETY LATCH /
 CIERRE DE SEGURIDAD ANTIVANDÁLICO
 DE ACERO INOXIDABLE.**

**PUXADOR RETRÁCTIL DESENVOLVIDO
 PARA PORTAS DE "CASSETE" /
 RETRACTABLE HANDLE, DEVELOPED
 FOR POCKET DOORS /
 POMO RETRÁCTIL DESARROLLADO
 PARA PUERTAS DE "CASSETTE".**



FECHADURAS PARA PORTAS DE CORRER / MORTISE LOCKS FOR SLIDING DOORS / CERRADURAS PARA PUERTAS CORREDERAS



A fechadura DIN de embutir para portas de correr foi desenvolvida com trinco antivandalismo de segurança em aço inoxidável e puxador retrátil. O foco deste produto foi a aplicação em espaços sujeitos a utilização elevada com aplicação em portas tipo cassete /

The mortise DIN lock for sliding doors was developed with stainless steel anti-vandalism safety latch and a retractable handle. The focus of this product was the application in spaces subject to high usage with application in pocket doors / La cerradura DIN empotrada para puertas correderas fue desarrollada con pestillo de seguridad antivandálico de acero inoxidable y manilla retráctil. El enfoque de este producto fue la aplicación en espacios sujetos a utilización intensiva con aplicación en puertas tipo cassette.

1. Caixa fechada em aço inox EN 1.4301 / Closed lock case made in stainless steel EN 1.4301 / Caja cerrada en acero inox EN 1.4301.

5. Língua em aço inox EN 1.4301 / Dead bolt made in stainless steel EN 1.4301 / Pestillo en acero inox EN 1.4301.

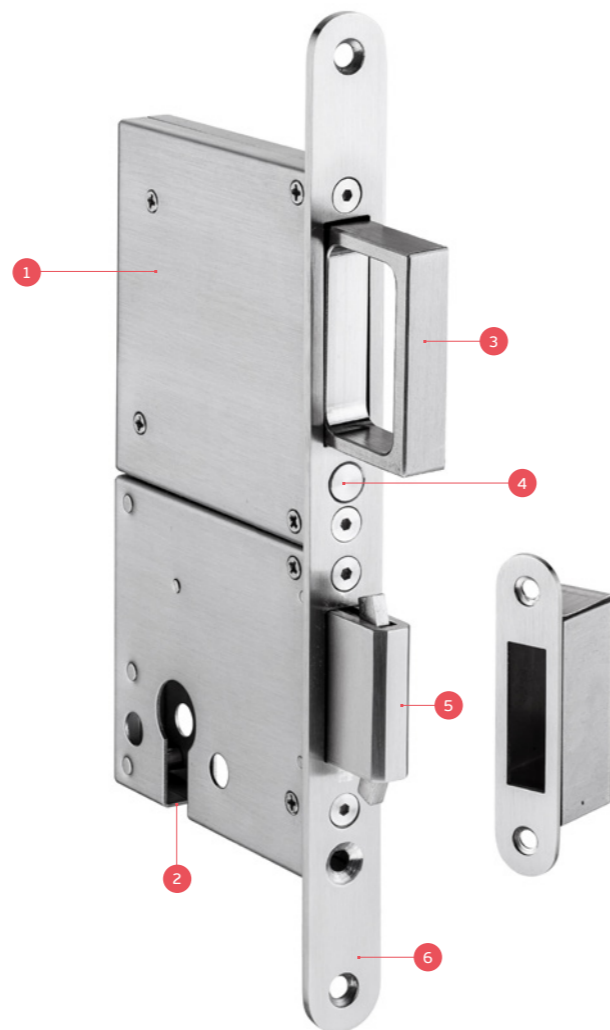
2. Preparada para cilindro europeu / Ready for european cylinder / Preparada para cilindro europeo.

6. Frente em aço inox EN 1.4301 / Front plate made in stainless steel EN 1.4301 / Frente en acero inoxidable EN 1.4301.

3. Puxador retráctil em aço inox EN 1.4301 / Retractable handle made in stainless steel EN 1.4301 / Manilla retráctil en acero inox EN 1.4301.



4. Botão para activar o puxador retráctil / Button to activate the retractable handle / Botón para activar la manilla retráctil.



IN.20.501



IN.20.500



IN.16.600

DIN SLIDING LOCK

**FECHADURA DIN DE EMBUTIR
 PARA PORTAS DE CORRER /
 DIN MORTISE DOOR LOCK
 FOR SLIDING DOORS /
 CERRADURA DIN DE EMBUTIR
 PARA PUERTAS CORREDERAS.**

**TRINCO ANTIVANDALISMO DE
 SEGURANÇA EM AÇO INOXIDÁVEL /
 ANTI-VANDALISM STAINLESS
 STEEL SAFETY LATCH /
 CIERRE DE SEGURIDAD
 ANTIVANDÁLICO DE ACERO
 INOXIDABLE.**

**PUXADOR RETRÁCTIL EM AÇO
 INOXIDÁVEL, DESENVOLVIDO PARA
 PORTAS DE "CASSETE" /
 STAINLESS STEEL RETRACTABLE HANDLE,
 DEVELOPED FOR POCKET DOORS /
 POMO RETRÁCTIL DE ACERO
 INOXIDABLE, DESARROLLADO PARA
 PUERTAS DE "CASSETTE".**



FECHADURAS PARA PORTAS DE CORRER / MORTISE LOCKS FOR SLIDING DOORS / CERRADURAS PARA PUERTAS CORREDERAS



IN.20.500

Fechadura de embutir para portas de correr /
Mortise door lock for sliding doors /
Cerradura de embutir para puertas correderas.

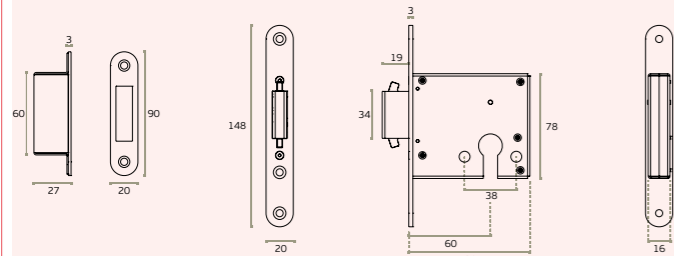


MATERIAL: EN 1.4301 / AISI 304

ACABAMENTO / FINISH / ACABADO STANDARD: SATINADO / SATIN / SATIN

OPTIONAL: PVD TITANIUM COATED

EN12209 **2**B400B2CA00



IN.20.501

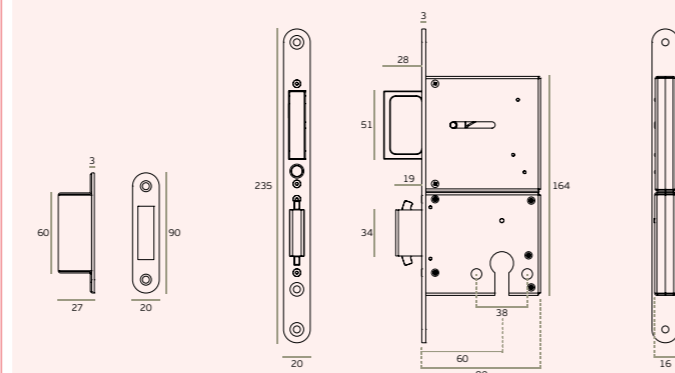
Fechadura de embutir com puxador retráctil para portas de correr /
Mortise door lock with retractable handle for sliding doors /
Cerradura de embutir con manilla retráctil para puertas correderas.



MATERIAL: EN 1.4301 / AISI 304

ACABAMENTO / FINISH / ACABADO STANDARD: SATINADO / SATIN / SATIN

EN12209 **2**B400B2CA00



IN.16.600

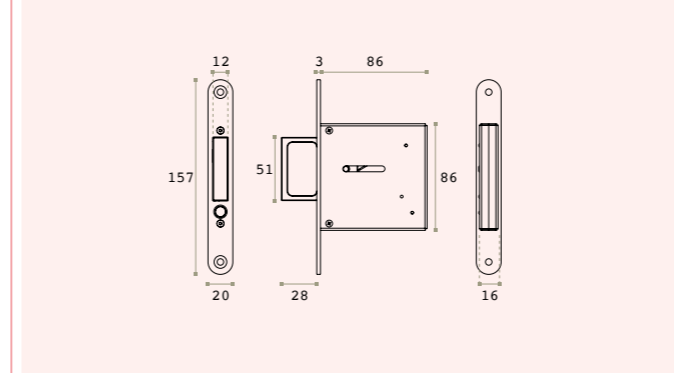
Concha de embutir com puxador retráctil ativada com botão /
Concealed flush handle with retractable knob activated with button /
Cazoleta de embutir con manilla retráctil, que se activa con el botón.



MATERIAL: EN 1.4301 / AISI 304

ACABAMENTO / FINISH / ACABADO STANDARD: SATINADO / SATIN / SATIN

OPTIONAL: PVD TITANIUM COATED



IN.20.502

Fechadura de embutir com puxador retráctil para portas de correr /
Mortise door lock with retractable handle for sliding doors /
Cerradura de embutir con manilla retráctil para puertas correderas.

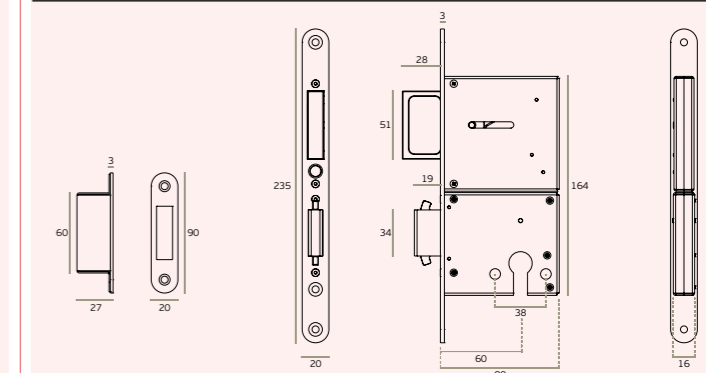


MATERIAL: EN 1.4301 / AISI 304

ACABAMENTO / FINISH / ACABADO STANDARD: SATINADO / SATIN / SATIN

OPTIONAL: PVD TITANIUM COATED

EN12209 **2**B400B2CA00



FECHADURAS PARA PORTAS DE CORRER / MORTISE LOCKS FOR SLIDING DOORS / CERRADURAS PARA PUERTAS CORREDERAS

IN.04.240

Fecho wc de embutir com ranhura para moeda sem indicador /
 Concealed bathroom snib indicator with coin slot without color indication /
 Muletilla / desbloqueo de embutir con fenda para moneda sin indicador.

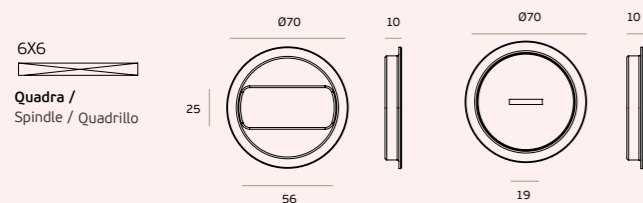


.TB .TG .TCO .TCH

MATERIAL: EN 1.4301 / AISI 304

ACABAMENTO / FINISH / ACABADO STANDARD: SATINADO / SATIN / SATIN

OPTIONAL: PVD TITANIUM COATED .TB / .TG / .TCO / .TCH



IN.04.240.C

Concha de embutir /
 Concealed flush handle /
 Cazololeta.

SF

without
hole

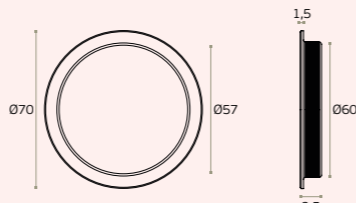


.TB .TG .TCO .TCH

MATERIAL: EN 1.4301 / AISI 304

ACABAMENTO / FINISH / ACABADO STANDARD: SATINADO / SATIN / SATIN

OPTIONAL: PVD TITANIUM COATED .TB / .TG / .TCO / .TCH



IN.04.240.EC

Concha de embutir para chave normal /
 Concealed flush handle for normal key /
 Cazololeta para llave normal.

Normal
key

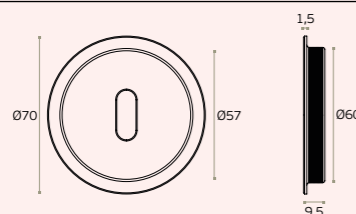


.TB .TG .TCO .TCH

MATERIAL: EN 1.4301 / AISI 304

ACABAMENTO / FINISH / ACABADO STANDARD: SATINADO / SATIN / SATIN

OPTIONAL: PVD TITANIUM COATED .TB / .TG / .TCO / .TCH



IN.04.240.PZ

Concha de embutir com entrada para cilindro de perfil europeu /
 Concealed flush handle for european cylinder /
 Cazololeta para cilindro europeo.

European
cylinder

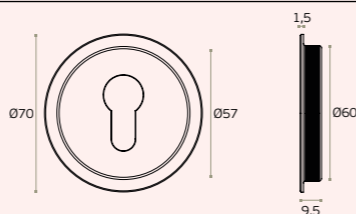


.TB .TG .TCO .TCH

MATERIAL: EN 1.4301 / AISI 304

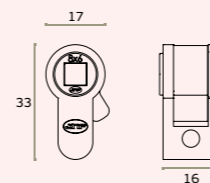
ACABAMENTO / FINISH / ACABADO STANDARD: SATINADO / SATIN / SATIN

OPTIONAL: PVD TITANIUM COATED .TB / .TG / .TCO / .TCH



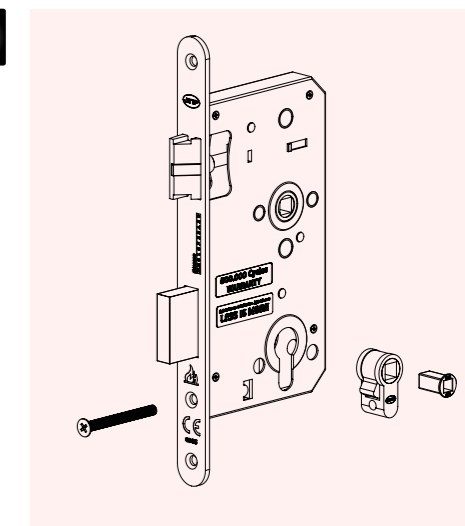
IN.20.AWC

Acessório para converter uma fechadura de cilindro em fechadura para casa de banho. Pode ser aplicado com quadras de 6x6 ou 8x8mm. Não compatível com fecho WC com indicador de cor /
 Accessory to convert a cylinder lock into a bathroom lock. Allows the use of 6x6 or 8x8mm square spindles. Not compatible with color indicator version /
 Acessorio para convertir una cerradura de cilindro en cerradura de condena. Puede aplicarse quadradillos de 6x6 o 8x8mm. No es compatible con cerradura con indicador de color.



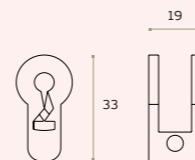
WC
8X8

WC
6X6



IN.20.AKN

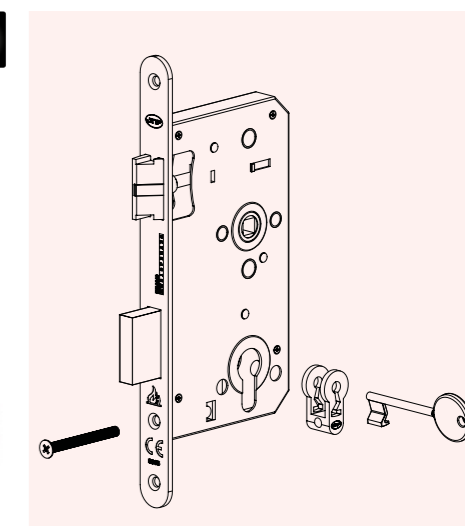
Acessório para converter uma fechadura de cilindro em chave normal. 12 combinações possíveis. Possibilidade de grupos de chaves iguais /
 Accessory to convert a cylinder lock into normal key. 12 possible combinations. Possibility of groups of equal keys /
 Accesorio para convertir una cerradura de cilindro en llave normal. 12 combinaciones posibles. Posibilidad de grupos de llaves iguales.



1 unit.

12 comb.

1



IN.20.AKN.BA



IN.20.AKN.RG



IN.20.AKN.RCO



VEDANTES PARA SISTEMAS DE PORTAS DE CORRER / PVC SEALS FOR SLIDING DOOR SYSTEMS / SELLOS PARA SISTEMAS DE PUERTAS CORREDERAS.

Este produto para portas de correr elimina os espaços livres entre a porta e a parede por onde pode passar ar, água e pó. Além disso, esta aplicação, além de controlar o fluxo de ar, o aspecto visual da moldura, resulta num aspecto contemporâneo em ambientes arquitetónicos.

Dependendo do tipo de aplicação estes vedantes são produzidos com PVC rígido ou misto (rígido e flexível).

O PVC utilizado é resistente aos raios UV evitando a mudança de cor com o passar do tempo. As soluções magnéticas ajudam a manter as portas fechadas.

This product for sliding doors eliminates gaps between doors and walls where air, water and dust can pass. In addition, this application, in addition to controlling the air flow, the visual frame aspect, becomes contemporary in architectural environments.

Depending on the type of application, these seals are produced with rigid PVC or a mix of rigid and flexible PVC.

The PVC used is resistant to UV rays, preventing color change over time. Magnetic solutions help keep doors closed.

Este producto para portas de correr elimina os vãos entre portas y paredes por onde pode passar ar, água e pó. Além disso, esta aplicação, além de controlar o fluxo de ar, o aspecto visual da moldura, resulta num aspecto contemporâneo em ambientes arquitetónicos.

Dependiendo del tipo de aplicación, estos sellas se fabrican con PVC rígido o mixto (rígido y flexible).

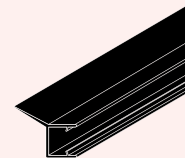
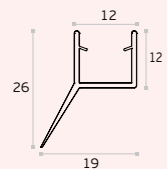
El PVC utilizado es resistente a los rayos UV evitando que cambie de color con el paso del tiempo. Las soluciones magnéticas ayudan a mantener las puertas cerradas.



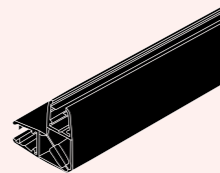
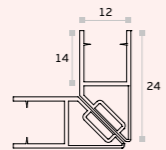
BLACK PVC FRAMES FOR SLIDING DOOR SYSTEMS



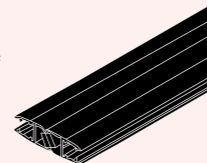
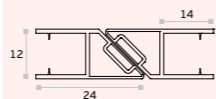
VEDANTES PARA VIDRO (8-12MM) / PVC SEALS FOR GLASS (8-12MM) / SELLOS PARA CRISTAL (8-12MM).



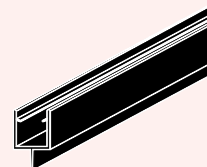
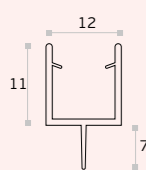
IN.15.998.A (2000mm)
Vedante para vidro /
PVC seals for glass /
Sellos para cristal.



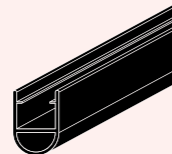
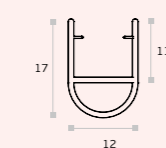
IN.15.998.B (2000mm)
IN.15.998.B.L (2500mm)
Vedante magnético para vidro 90° /
90° Magnetic PVC seals for glass /
Sello magnetico para cristal 90°



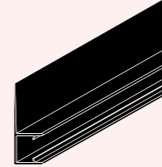
IN.15.998.C (2000mm)
IN.15.998.C.L (2500mm)
Vedante magnético para vidro 180° /
180° Magnetic PVC seals for glass /
Sello magnetico para cristal 180°



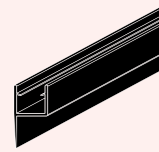
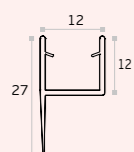
IN.15.998.D (2000mm)
Vedante para vidro /
PVC seals for glass /
Sellos para cristal



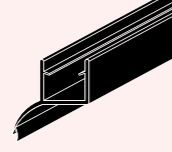
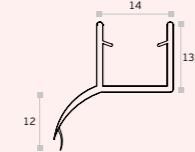
IN.15.998.E (2000mm)
IN.15.998.E.L (2500mm)
Vedante para vidro /
PVC seals for glass /
Sellos para cristal



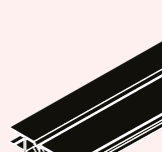
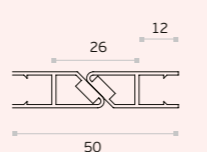
IN.15.998.F (2000mm)
IN.15.998.F.L (2500mm)
Vedante para vidro /
PVC seals for glass /
Sellos para cristal



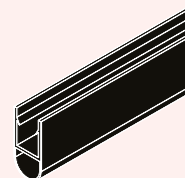
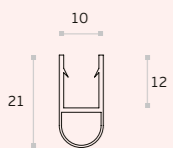
IN.15.998.G (2000mm)
Vedante para vidro /
PVC seals for glass /
Sellos para cristal.



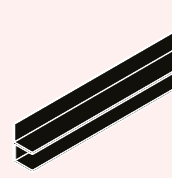
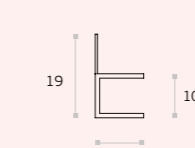
IN.15.998.H (2000mm)
Vedante para vidro /
PVC seals for glass /
Sellos para cristal



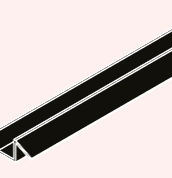
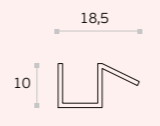
IN.15.996.C (2000mm)
IN.15.996.C.L (2500mm)
Vedante magnético para vidro /
Magnetic PVC seals for glass /
Sello magnetico para cristal



IN.15.996.E (2000mm)
IN.15.996.E.L (2500mm)
Vedante para vidro /
PVC seals for glass /
Sellos para cristal



IN.15.996.F (2000mm)
IN.15.996.F.L (2500mm)
Vedante para vidro /
PVC seals for glass /
Sellos para cristal



IN.15.996.J (2000mm)
Vedante para vidro /
PVC seals for glass /
Sellos para cristal



BLACK PVC SEALS

Perfis desenvolvidos para a indústria do vidro, para portas de vidro de correr, de batente e de fole.

Dependendo do tipo de aplicação estes vedantes são produzidos com PVC rígido ou misto (rígido e flexível).

O PVC utilizado é resistente aos raios UV evitando a mudança de cor com o passar do tempo.

As soluções magnéticas ajudam a manter as portas fechadas.

Profiles developed for the glass industry, for sliding glass doors, rebated glass doors and folding glass doors.

Depending on the type of application, these seals are produced with rigid PVC or a mix of rigid and flexible PVC.

The PVC used is resistant to UV rays, preventing color change over time.

Magnetic solutions help keep doors closed.

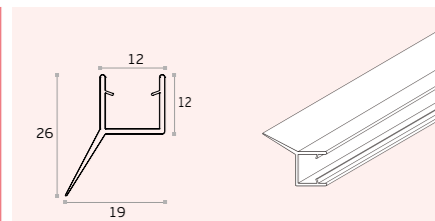
Perfiles desarrollados para la industria del cristal, para puertas de cristal correderas, solapadas y plegables.

Dependiendo del tipo de aplicación, estos sellas se fabrican con PVC rígido o mixto (rígido y flexible).

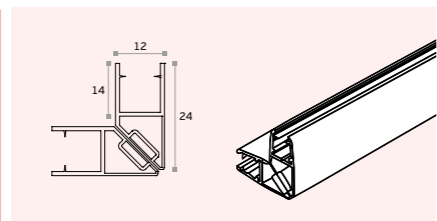
El PVC utilizado es resistente a los rayos UV evitando que cambie de color con el paso del tiempo.

Las soluciones magnéticas ayudan a mantener las puertas cerradas.

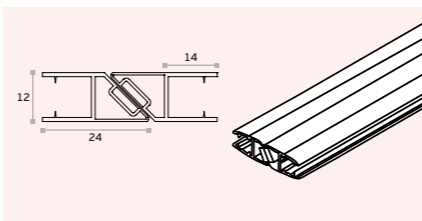
VEDANTES PARA VIDRO (8-12MM) / PVC SEALS FOR GLASS (8-12MM) / SELLOS PARA CRISTAL (8-12MM).



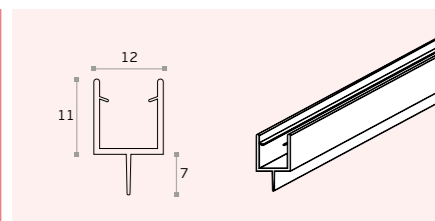
IN.15.999.A (2000mm)
Vedante para vidro /
PVC seals for glass /
Sellos para cristal.



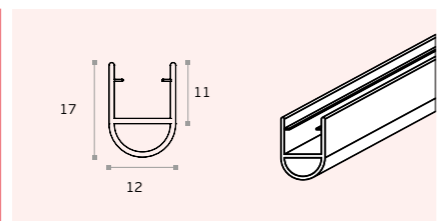
IN.15.999.B (2000mm)
IN.15.999.B.L (2500mm)
Vedante magnético para vidro 90° /
90° magnetic PVC seals for glass /
Sello magnético para cristal 90°.



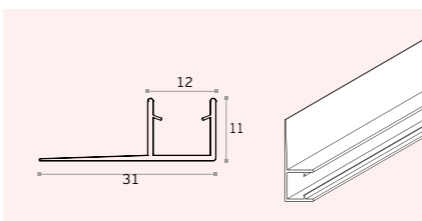
IN.15.999.C (2000mm)
IN.15.999.C.L (2500mm)
Vedante magnético para vidro 180° /
180° magnetic PVC seals for glass /
Sello magnético para cristal 180°.



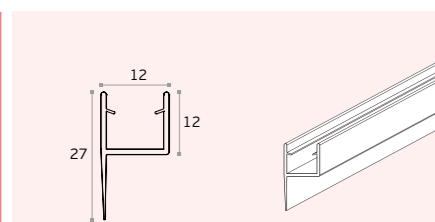
IN.15.999.D (2000mm)
Vedante para vidro /
PVC seals for glass /
Sellos para cristal



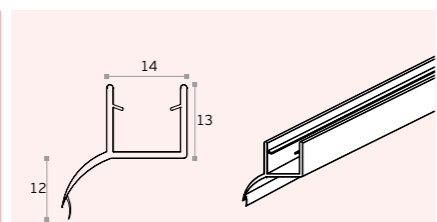
IN.15.999.E (2000mm)
IN.15.999.E.L (2500mm)
Vedante para vidro /
PVC seals for glass /
Sellos para cristal



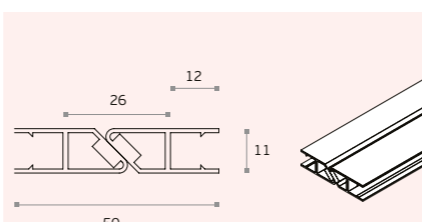
IN.15.999.F (2000mm)
IN.15.999.F.L (2500mm)
Vedante para vidro /
PVC seals for glass /
Sellos para cristal



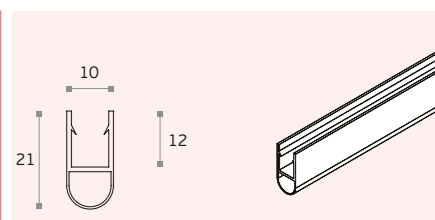
IN.15.999.G (2000mm)
Vedante para vidro /
PVC seals for glass /
Sellos para cristal.



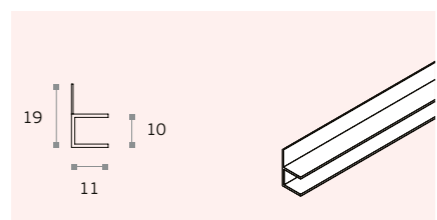
IN.15.999.H (2000mm)
Vedante para vidro /
PVC seals for glass /
Sellos para cristal.



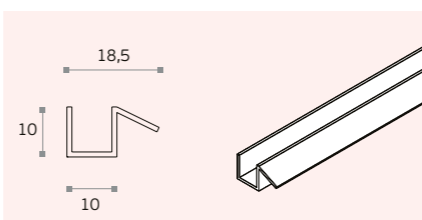
IN.15.997.C (2000mm)
IN.15.997.C.L (2500mm)
Vedante magnético para vidro /
Magnetic PVC seals for glass /
Sello magnético para cristal.



IN.15.997.E (2000mm)
IN.15.997.E.L (2500mm)
Vedante para vidro /
PVC seals for glass /
Sellos para cristal



IN.15.997.F (2000mm)
IN.15.997.F.L (2500mm)
Vedante para vidro /
PVC seals for glass /
Sellos para cristal



IN.15.997.J (2000mm)
Vedante para vidro /
PVC seals for glass /
Sellos para cristal



Perfis desenvolvidos para a indústria do vidro, para portas de vidro de correr, de batente e de folé.

Dependendo do tipo de aplicação estes vedantes são produzidos com PVC rígido ou misto (rígido e flexível).

O PVC utilizado é resistente aos raios UV evitando a mudança de cor com o passar do tempo. As soluções magnéticas ajudam a manter as portas fechadas.

Profiles developed for the glass industry, for sliding glass doors, rebated glass doors and folding glass doors.

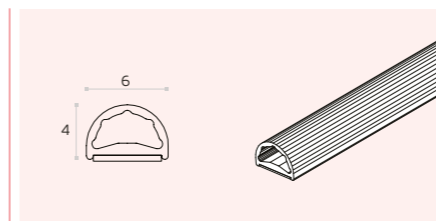
Depending on the type of application, these seals are produced with rigid PVC or a mix of rigid and flexible PVC.

The PVC used is resistant to UV rays, preventing color change over time. Magnetic solutions help keep doors closed.

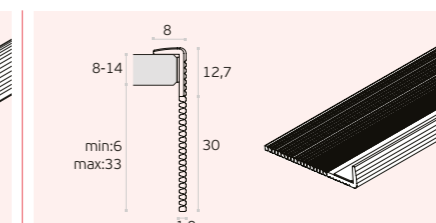
Perfiles desarrollados para la industria del cristal, para puertas de cristal correderas, solapadas y plegables.

Dependiendo del tipo de aplicación, estos sellas se fabrican con PVC rígido o una mezcla de aparejado o blando.

El PVC utilizado es resistente a los rayos UV evitando que cambie de color con el paso del tiempo. Las soluciones magnéticas ayudan a mantener las puertas cerradas.



IN.15.995.E (3000mm)
Vedante para vidro /
PVC seals for glass /
Sellos para cristal



IN.15.995.F (3000mm)
Vedante para vidro /
PVC seals for glass /
Sellos para cristal



VEDA PORTAS AUTOMÁTICO / DROP DOWN SEALS / BURLETES AUTOMÁTICO.

NEW

SLIDE

IN.06.010.730
IN.06.010.830
IN.06.010.930
IN.06.010.1030
IN.06.010.1130
IN.06.010.1230

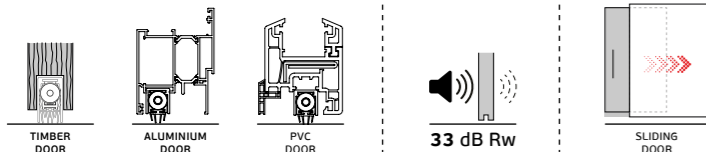
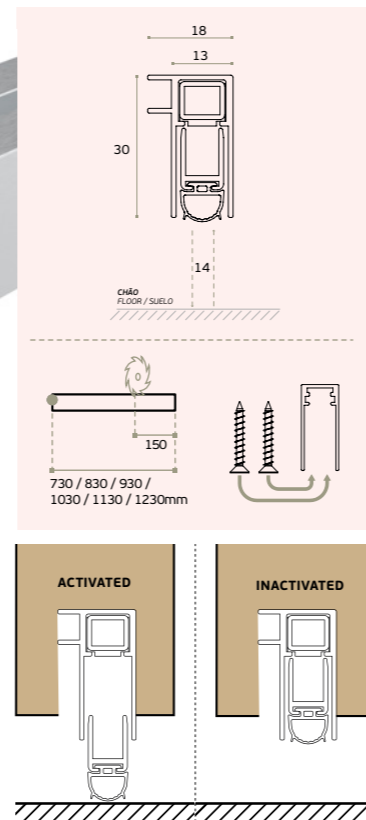
Este modelo foi desenvolvido para portas de correr. A configuração do perfil deixa espaço para a guia de piso. Na porta de correr é importante a combinação entre o drop seal e um magnético, para manter a porta fechada e activar o veda porta /

This model was developed for sliding doors. The configuration of the profile leave space for the floor guide. To combine with the slide drop seal is important to use a magnet to keep the door closed and drop seal activated /

Este modelo fue desarrollado para puertas correderas. La configuración del perfil deja espacio para la guía de suelo. En las puertas correderas, es importante combinar un sello de caída con uno magnético para mantener la puerta cerrada y activar lo burlete de puerta.



33 dB Rw

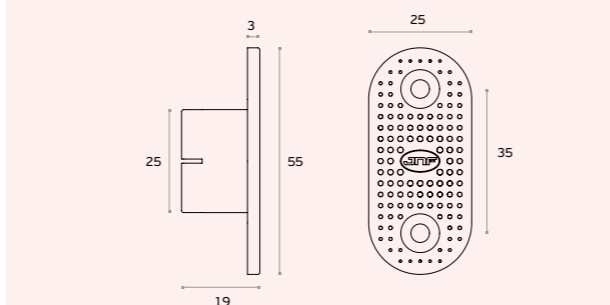


IN.17.012
Retentor magnético /
 Magnetic retainer /
 Retenedor magnetico.

MATERIAL: NEODIMIO / NEODYMIUM / NEODIMIO

ACABAMENTO / FINISH / ACABADO STANDARD: PRETO/BLACK/NEGRO

FORÇA / POWER / FUERZA: 52KG



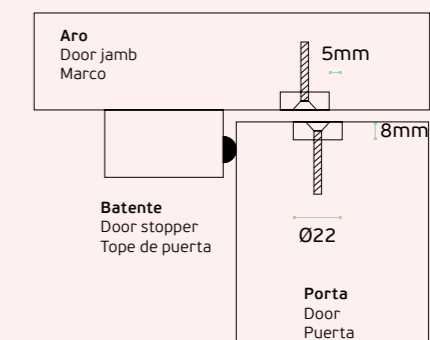
IN.17.010
Fecho magnético /
 Concealed magnetic latch /
 Cierre magnetico.



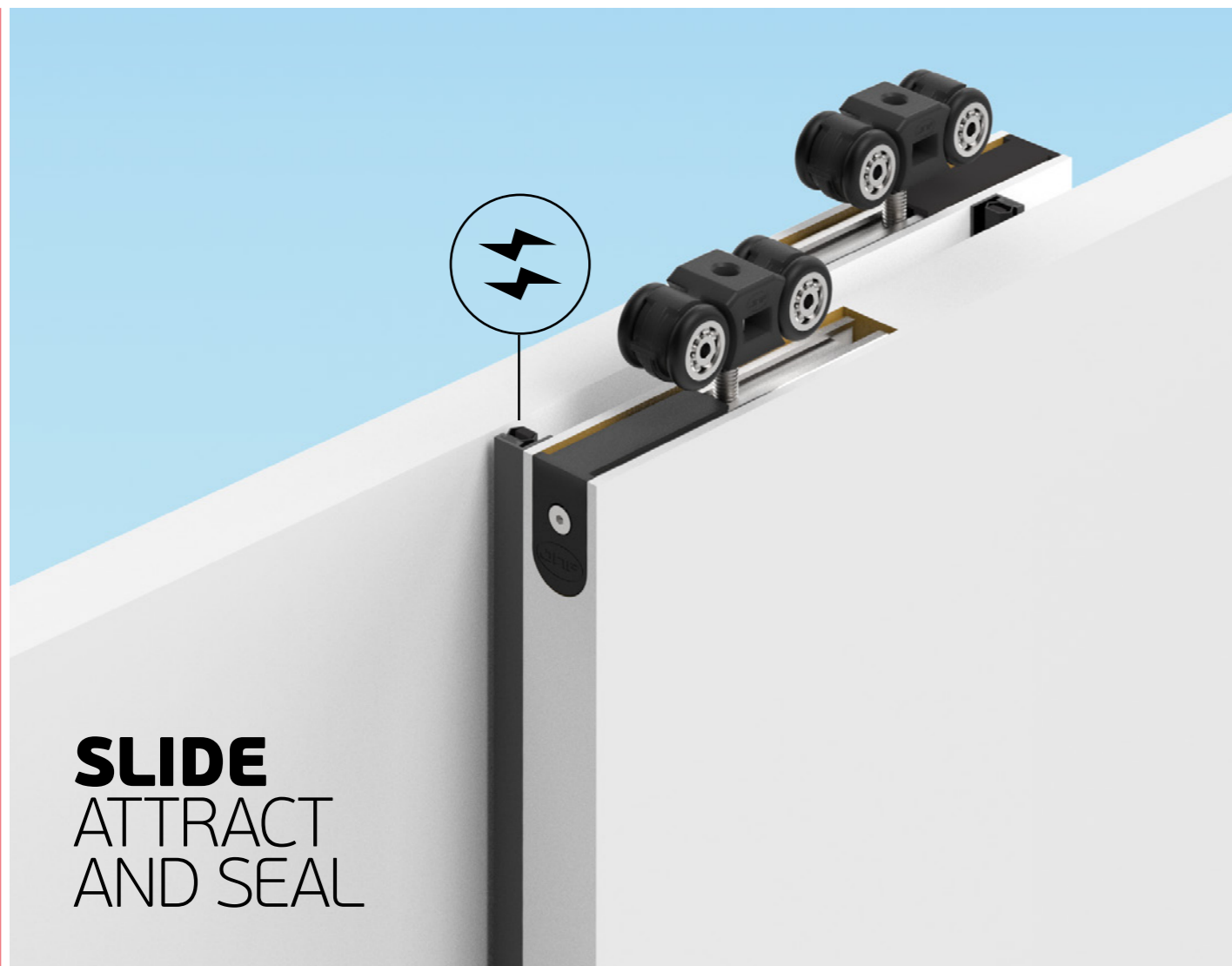
SLIDE DROP SEAL

MATERIAL: NEODIMIO / NEODYMIUM / NEODIMIO

FORÇA / POWER / FUERZA: 26KG



VEDANTES PARA PORTAS DE CORRER / SEALS FOR SLIDING DOORS / BURLETES AUTOMÁTICO.



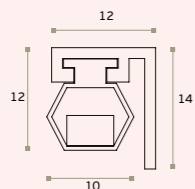
SLIDE
 ATTRACT
 AND SEAL

NEW

IN.15.951.VML
 Vedante magnético /
 limitador entre portas /
 Magnetic seal / stopper
 between doors / Sello
 magnético / tapón entre
 puertas.

MATERIAL: NEODIMIO /
 NEODYMIUM / NEODIMIO

ACABAMENTO / FINISH / ACABADO
STANDARD: SATIN



NEW

IN.15.951.VGI
 Vedante / guia inferior para
 pavimento /
 Floor seal / bottom guide /
 Sellador de piso/guía inferior.

MATERIAL: NEODIMIO /
 NEODYMIUM / NEODIMIO

ACABAMENTO / FINISH / ACABADO
STANDARD: SATIN

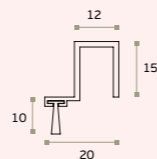
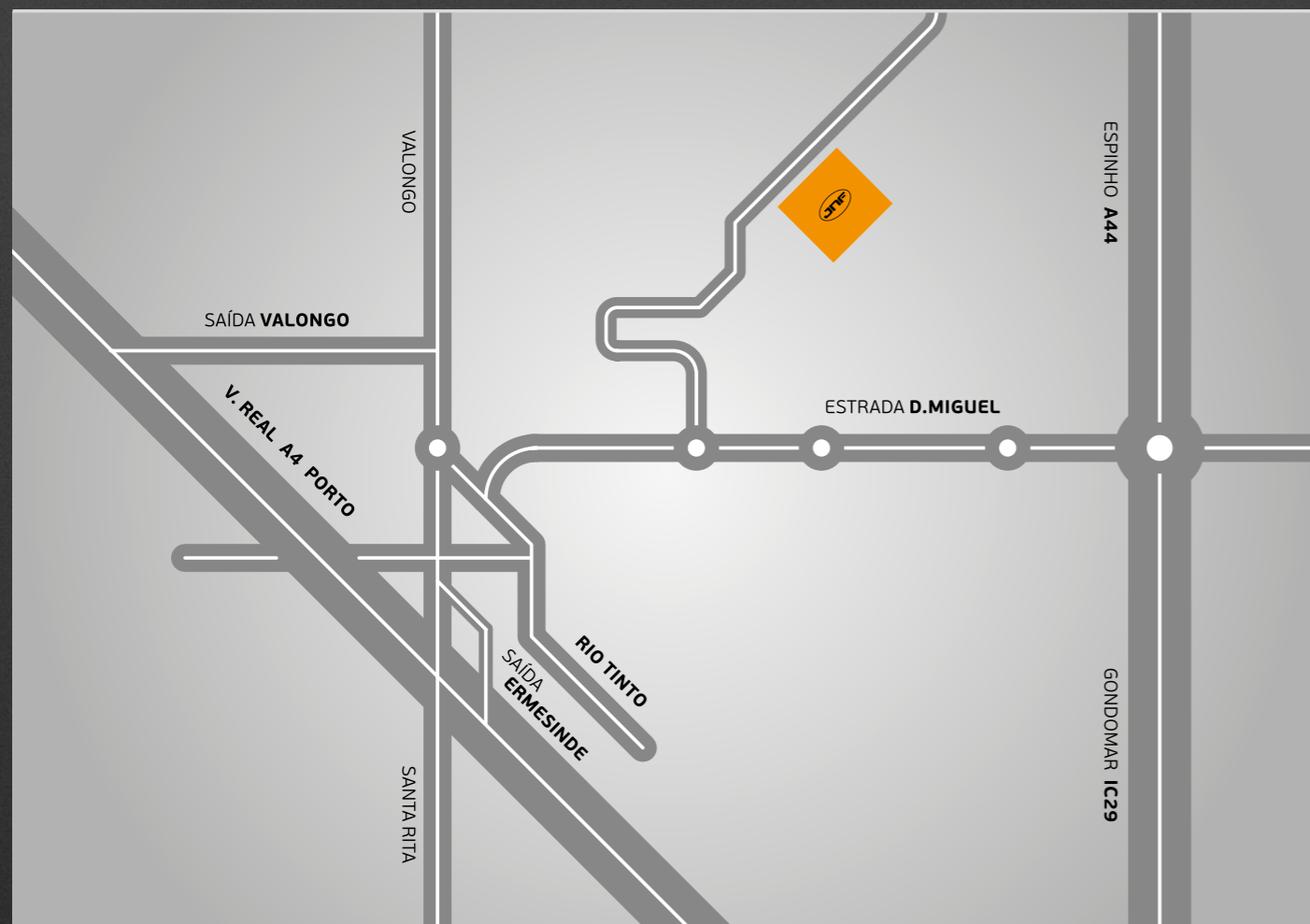


Imagem /
 Image / Imagen:
 1x IN.16.312 + 3x -IN.15.953 + 3x -IN.15.951 +
 2x -IN.15.951.GS + 3x -IN.15.951.VGI + 3x -IN.15.951.VML

ÍNDICE GERAL / MAIN INDEX / INDICE GENERAL. VOL. 2 - 2023 - 2024



REF.	Cap. / Pág.	REF.	Cap. / Pág.	REF.	Cap. / Pág.	REF.	Cap. / Pág.	REF.	Cap. / Pág.
21.001.R	E/241	IN.15.032	E/174	IN.15.450	E/117	IN.15.713.S.6000	E/85	IN.15.951.VML	E/131
21.001.R10	E/241	IN.15.032	E/186	IN.15.451	E/117	IN.15.718.4000	E/89	IN.15.952	E/130
21.001.R20	E/241	IN.15.032.R	E/186	IN.15.500.1	E/220	IN.15.718.6000	E/89	IN.15.952.1900	E/220
21.2205	E/241	IN.15.034	E/178	IN.15.500.2	E/221	IN.15.730	E/60	IN.15.952.2900	E/220
21.2205.B	E/241	IN.15.034.2	E/178	IN.15.500.3	E/220	IN.15.731	E/60	IN.15.952.5800	E/220
IN.04.240	E/326	IN.15.034.3	E/178	IN.15.500.4	E/221	IN.15.732	E/64	IN.15.953	E/130
IN.04.240.C	E/326	IN.15.038	E/177	IN.15.510.2000	E/215	IN.15.733	E/64	IN.15.953.1900	E/220
IN.04.240.EC	E/326	IN.15.039	E/177	IN.15.510.2500	E/215	IN.15.734	E/64	IN.15.953.2900	E/220
IN.04.240.PZ	E/326	IN.15.040	E/176	IN.15.510.3000	E/215	IN.15.737	E/61	IN.15.953.5800	E/220
IN.05.061	E/221	IN.15.042	E/174	IN.15.511.2000	E/215	IN.15.740.2000	E/101	IN.15.954	E/130
IN.06.010	E/334	IN.15.043	E/174	IN.15.511.2500	E/215	IN.15.740.3000	E/101	IN.15.990	E/131
IN.07.010.D	E/274	IN.15.044	E/175	IN.15.511.3000	E/215	IN.15.740.4000	E/101	IN.15.995.E	E/333
IN.07.013.D	E/274	IN.15.045	E/175	IN.15.550	E/239	IN.15.740.S.2000	E/105	IN.15.995.F	E/333
IN.07.101.D	E/279	IN.15.046	E/175	IN.15.550.1	E/240	IN.15.740.S.3000	E/105	IN.15.996.C	E/330
IN.07.103.D	E/278	IN.15.047	E/175	IN.15.550.2	E/240	IN.15.740.S.4000	E/105	IN.15.996.C.L	E/330
IN.07.103.E	E/278	IN.15.070	E/208	IN.15.550.3	E/240	IN.15.741.4000	E/109	IN.15.996.E	E/330
IN.07.105.D	E/279	IN.15.071	E/208	IN.15.550.4	E/240	IN.15.741.6000	E/109	IN.15.996.E.L	E/330
IN.07.123.16.D.KN	E/289	IN.15.072	E/199	IN.15.551	E/238	IN.15.742.2000	E/97	IN.15.996.F	E/330
IN.07.131.D	E/281	IN.15.073	E/199	IN.15.552.D	E/238	IN.15.743.2000	E/47	IN.15.996.F.L	E/330
IN.07.185.D	E/292	IN.15.074.D	E/199	IN.15.552.E	E/238	IN.15.750.2000	E/103	IN.15.996.J	E/330
IN.07.187.D	E/295	IN.15.074.S	E/199	IN.15.553	E/238	IN.15.750.3000	E/103	IN.15.997.C	E/332
IN.07.188.D	E/295	IN.15.075.D	E/208	IN.15.601	E/157	IN.15.750.4000	E/103	IN.15.997.C.L	E/332
IN.07.189.D	E/296	IN.15.075.S	E/208	IN.15.604	E/159	IN.15.750.S.2000	E/107	IN.15.997.E	E/332
IN.07.200.D.16	E/290	IN.15.077	E/199	IN.15.606	E/163	IN.15.750.S.3000	E/107	IN.15.997.E.L	E/332
IN.07.200.D.25	E/290	IN.15.077	E/209	IN.15.614	E/161	IN.15.750.S.4000	E/107	IN.15.997.F	E/332
IN.07.201.V.1200	E/277	IN.15.077.B	E/199	IN.15.616	E/165	IN.15.751.4000	E/111	IN.15.997.F.L	E/332
IN.07.201.V.600	E/277	IN.15.077.B	E/209	IN.15.700.2000	E/71	IN.15.751.6000	E/111	IN.15.997.J	E/332
IN.07.286.D.20	E/302	IN.15.078	E/209	IN.15.700.3000	E/71	IN.15.752.2000	E/99	IN.15.998.A	E/330
IN.07.286.D.25	E/303	IN.15.120.K	E/190	IN.15.700.4000	E/71	IN.15.753.2000	E/49	IN.15.998.B	E/330
IN.07.286.D.30	E/303	IN.15.120.K.L	E/190	IN.15.700.S.2000	E/79	IN.15.780	E/56	IN.15.998.B.L	E/330
IN.07.381.D	E/283	IN.15.121.K	E/191	IN.15.700.S.3000	E/79	IN.15.781	E/56	IN.15.998.C	E/330
IN.07.409.D	E/300	IN.15.121.K.L	E/191	IN.15.700.S.4000	E/79	IN.15.782	E/54	IN.15.998.C.L	E/330
IN.07.411.C.D	E/299	IN.15.122.K	E/192	IN.15.702.2000	E/33	IN.15.783	E/54	IN.15.998.D	E/330
IN.07.412.D	E/300	IN.15.122.K.L	E/192	IN.15.702.3000	E/33	IN.15.784.2	E/55	IN.15.998.E	E/330
IN.07.418.D	E/299	IN.15.123.K	E/193	IN.15.702.4000	E/37	IN.15.784.2	E/57	IN.15.998.E.L	E/330
IN.07.432	E/287	IN.15.123.K.L	E/193	IN.15.702.6000	E/37	IN.15.784.2.B	E/55	IN.15.998.F	E/330
IN.07.432.S	E/287	IN.15.150	E/173	IN.15.703.4000	E/75	IN.15.784.2.B	E/57	IN.15.998.F.L	E/330
IN.07.490.S	E/284	IN.15.150	E/176	IN.15.703.6000	E/75	IN.15.784.2.W	E/55	IN.15.998.G	E/330
IN.15.002	E/153	IN.15.200	E/147	IN.15.703.S.4000	E/83	IN.15.784.2.W	E/57	IN.15.998.H	E/330
IN.15.004	E/155	IN.15.201	E/143	IN.15.703.S.6000	E/83	IN.15.784.3	E/55	IN.15.999.A	E/332
IN.15.004.C	E/177	IN.15.202	E/169	IN.15.704.2000	E/41	IN.15.784.3	E/57	IN.15.999.B	E/332
IN.15.007	E/171	IN.15.203	E/141	IN.15.704.3000	E/41	IN.15.784.3.B	E/55	IN.15.999.B.L	E/332
IN.15.007	E/173	IN.15.205	E/145	IN.15.708.4000	E/87	IN.15.784.3.B	E/57	IN.15.999.C	E/332
IN.15.008	E/171	IN.15.210	E/149	IN.15.708.6000	E/87	IN.15.784.3.W	E/55	IN.15.999.C.L	E/332
IN.15.008	E/204	IN.15.212	E/151	IN.15.709.2000	E/91	IN.15.784.3.W	E/57	IN.15.999.D	E/332
IN.15.008	E/205	IN.15.215	E/198	IN.15.709.3000	E/91	IN.15.784.4	E/55	IN.15.999.E	E/332
IN.15.011	E/174	IN.15.217	E/206	IN.15.709.4000	E/91	IN.15.784.4	E/57	IN.15.999.E.L	E/332
IN.15.011	E/186	IN.15.217.P	E/207	IN.15.710.2000	E/73	IN.15.784.4.B	E/55	IN.15.999.F	E/332
IN.15.012	E/174	IN.15.255.2	E/131	IN.15.710.3000	E/73	IN.15.784.4.B	E/57	IN.15.999.F.L	E/332
IN.15.012	E/186	IN.15.257.2	E/131	IN.15.710.4000	E/73	IN.15.784.4.W	E/55	IN.15.999.G	E/332
IN.15.017	E/176	IN.15.300	E/202	IN.15.710.S.2000	E/81	IN.15.784.4.W	E/57	IN.15.999.H	E/332
IN.15.019	E/176	IN.15.300	E/203	IN.15.710.S.3000	E/81	IN.15.784.6	E/55	IN.16.020.120	E/258
IN.15.020	E/176	IN.15.301	E/200	IN.15.710.S.4000	E/81	IN.15.784.6	E/57	IN.16.020.200	E/258
IN.15.023	E/176	IN.15.301	E/201	IN.15.712.2000	E/35	IN.15.784.6.B	E/55	IN.16.020.200.PZ	E/258
IN.15.028	E/176	IN.15.302	E/136	IN.15.712.2000	E/35	IN.15.784.6.B	E/57	IN.16.220.19	E/270
IN.15.029	E/176	IN.15.320	E/182	IN.15.712.4000	E/39	IN.15.784.6.W	E/55	IN.16.221.19	E/271
IN.15.030	E/174	IN.15.320.A	E/182	IN.15.712.6000	E/39	IN.15.784.6.W	E/57	IN.16.225	E/264
IN.15.030	E/186	IN.15.320.B	E/182	IN.15.713.4000	E/77	IN.15.950	E/120	IN.16.230	E/270
IN.15.031	E/174	IN.15.320.C	E/182	IN.15.713.6000	E/77	IN.15.951	E/122	IN.16.231	E/271
IN.15.031	E/186	IN.15.321	E/182	IN.15.713.S.4000	E/85	IN.15.951.VGI	E/131	IN.16.232	E/271



JNF PORTUGAL
Head office / Factory

Comércio e Indústria de Ferragens S.A.
Rua Mimosas 849 / 851,
Zona Industrial Mimosas
4510-329 S. Pedro da Cova,
Portugal

Tel: +351 224 663 230
jnf@jnf.pt
www.jnf.pt

JNF SPAIN
Office / Showroom

JNFmyStore
Carrer Bruc, 77 Local dch.
08009 Barcelona

Tel: +34 932 504 047
Fax: +34 934 674 500
jnf@jnfmystore.es
www.jnfmystore.es

JNF LATAM
Office

Avenida Manuel Rodrigues 1159
Santiago de Chile
Chile

Tel: +56 9 9440 9330
manuel.simao@jnf.cl
www.jnf.cl

JNF ASIA
Office / Showroom

Room A5, 7/F, Block A, Mai Hing Industrial
Building, 16-18 Hing Yip Street, Kwun Tong,
Kowloon, Hong Kong

Tel : +852 3460 4031
Fax : +852 3013 9765
jnf@sava.hk
www.jnf.hk

JNF BRASIL
Office

Rua Arizona 250, Brooklin
São Paulo,
Brasil

Tel: +5511 93354-9330
jnf@jnf.cl
www.jnf.cl

GPS

Latitude: 41°10'21.84" N
Longitude: 8°30'50.78" W

POR ESTRADA A PARTIR DO NORTE:

Desde a auto estrada A3 sentido Braga / Porto, tomar a auto-estrada A4 direcção Vila-Real. Sair em Ermesinde e tomar a direcção Valongo.

Após 3 km virar à direita numa rotunda em direcção a Gondomar, passados cerca de 200 m virar à esquerda direcção Gondomar Estrada D.Miguel.

Após 2 km Virar à esquerda para Zona Industrial das Mimosas.

POR ESTRADA A PARTIR DO SUL:

Entrando no Porto pela A1 através da ponte do Freixo, sair em direcção a Gondomar pela A29.

Seguir a A29, sair em Gondomar Este, na rotunda virar à esquerda sentido Valongo. Após cerca de 2 km virar à direita para Zona Industrial das Mimosas.

From the Oporto Airport
The more convenient way to reach JNF It's by taxi, that will take about 20 min.

From the centre of Oporto City until JNF Company It's about 10 km.

DESDE EL NORTE

Desde la autopista A3 sentido Braga / Oporto, tomar la autopista direccion Vila-Real.

Tomar la Salida Ermesinde direccion Valongo. Decorridos aproximadamente 3 km en una rotunda volver a la Derecha sentido Gondomar.

Decorridos aprox. 200 m volver a Izquierda sentido Gondomar. En 2 km volver a Izquierda sentido Zona Industrial das Mimosas.

DESDE EL SUR LLEGANDO A OPORTO

Por la Autopista A1 entrar por el Puente de FREIXO, tomar la salida Gondomar IC29. Percorrer toda la IC29, salir en Gondomar

Este, en una rotunda volver a izquierda sentido Valongo. Decorridos cerca de 2 km volver à derecha sentido Zona Industrial das Mimosas.

N. DL: 517816/23
Nome fornecedor: J. NEVES & FILHOS, SA
Título: Sistemas para portas de correr
VOL. 2 - JNF - FERRAGENS PARA ARQUITETURA

Autor: JNF J. NEVES & FILHOS, SA
Tipo: Monografia

Editor: JNF J. Neves & Filhos, SA
Local de Publicação: Porto, Portugal
Nº de Edição: 1ª edição

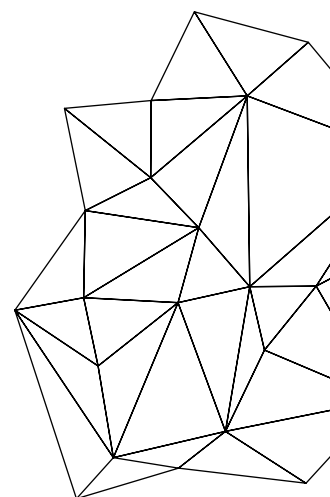
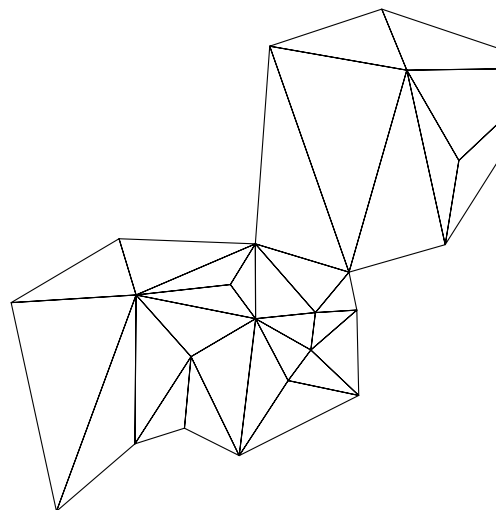
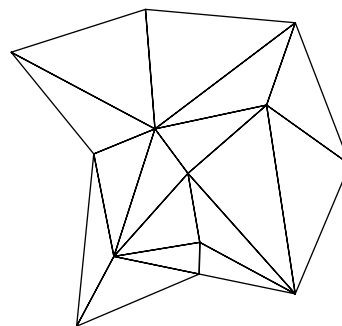
Criado a: 2023-06-21
Tiragem: 2000
Copyright © JNF 2023

As especificações dos produtos contidos nestes catálogos podem ser alterados sem aviso prévio / The technical specifications of the products contents in this catalogue can be changed without any previous advise / Las especificaciones técnicas de los productos contenidos en este catalogo pueden ser cambiadas sin previo aviso.

A reprodução integral ou parcial deste catálogo não é permitida / The integral or partial copy of this catalogue is not allowed / La copia integral o parcial deste catalogo no es permitida.

O presente Catálogo não segue as regras do novo Acordo Ortográfico.

Todas as medidas deste catálogo estão em milímetros / All the dimensions in this catalogue are in millimeters / Todas las dimensiones en este catalogo estan en milímetros.



Vol.2 1st version
1ª versão / 1ª versión

CT-22.12.0

JNF © 2023- 2024

**ALWAYS
MORE**

58 YEARS
1965.2023



reddot winner 2022



ARCHITECTURAL
HARDWARE